



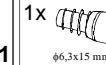
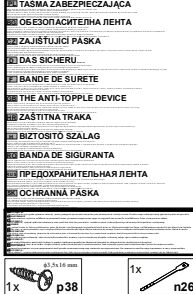


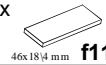


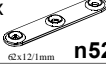


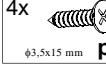
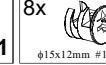
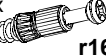

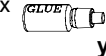



## KOLEJNOŚĆ MONTAŻU:

**Uwaga:** podczas montażu elementy należy układać na miękkim i czystym podłożu np.: ręcznik, koc. Nie montować mebla na dywanie, wykładzinie itp. *Nie stosowanie się do zaleceń producenta może spowodować zarysowanie powierzchni mebla.*

1. W otwory o średnicy 8 mm znajdujące się w krawędziach elementów wbić kołki **f1**.  
**Uwaga:** W przypadku stwierdzenia, że któryś z kołków wystaje z otworu na długość większą niż 10 mm, należy go dobić, wymienić lub skrócić, gdyż może on spowodować, przy składaniu, uszkodzenie boku. **Przypadki takie nie podlegają reklamacji!**
2. Do elementów **1,2,3,5** wkręcić trzpienie **r16**.
3. W odpowiednie otwory w elementach **1,2,5,6,7** zamocować mimośrodowo **r1**.
4. W odpowiednie otwory w elementach **1,2,5** wbić podpórki kołkowe **d1**.
5. Złożyć segment zgodnie z rysunkiem i połączyć złączami mimośrodkowymi **r1** używając do tego celu kluczyka **z1**.
6. Złożony i ustawiony korpus segmentu ustawić tak, aby jego przekątne były równe i przybić ściany tylne **9** na obwodzie gwoździkami **l1**.
7. Następnie przymocować listwy **8** używając elementów łączących **f11** i kleju **y1**.
8. W zależności od opcji do jednej ze ścian bocznych (**1** - drzwi z LEWEJ) (**2** - drzwi z PRAWEJ) przykręcić prowadniki zawiasów **b3** za pomocą wkrętów **e2**.
9. Drzwi **10** lub **11** ułożyć na równej powierzchni i zamocować puszkę zawiasów **a10** za pomocą wkrętów **p51**.
10. Zamontować drzwi, wypoziomować segment a następnie wyregulować drzwi.
11. Do drzwi **10** lub **11** przykręcić uchwyty **c69** stosując wkręt **j11**.

## ZESTAWIENIE AKCESORIÓW:

|  |   |   |   |  |   |
|--|---|---|---|--|---|
| 2x<br><br><b>a10</b>              | 2x<br><br><b>b3</b>                | 1x<br><br><b>c69</b>               | 12x<br><br>φ5x17 mm<br><b>d1</b>   | 1x<br><br>φ6,3x15 mm<br><b>d4</b>   |  <p> <b>PO TASMA ZABEZPIECZAJĄCA</b><br/> <b>ПО ОБОЗОПАСИТЕЛНА ЛЕНТА</b><br/> <b>BEZ ZAJIŠTUJICI PÁSKA</b><br/> <b>BEI DAS SICHERU</b><br/> <b>BEI BANDE DE SURETE</b><br/> <b>BEI THE ANTI-TOPPLE DEVICE</b><br/> <b>BEI ZAŠTITNA TRAKA</b><br/> <b>BEI BIZTOSITO SZALAG</b><br/> <b>BEI BANDA DE SIGURANTA</b><br/> <b>BEI ПРЕДОХРАНИТЕЛНАЯ ЛЕНТА</b><br/> <b>BEI OCHRANNA PÁSKA</b> </p> |
| 4x<br><br>φ6,3x13 mm<br><b>e2</b> | 10x<br><br>φ8x30 mm<br><b>f1</b>   | 6x<br><br>46x18/4 mm<br><b>f11</b> | 1x<br><br>M4x28 mm<br><b>j11</b>   | 60x<br><br><b>l1</b>                |   |
| 2x<br><br>φx12/1mm<br><b>n52</b>  | 6x<br><br>φ3,5x16 mm<br><b>p25</b> | 8x<br><br>φ3,5x16 mm<br><b>p38</b> | 4x<br><br>φ3,5x15 mm<br><b>p51</b> | 8x<br><br>φ15x12mm #16<br><b>r1</b> |   |
| 8x<br><br><b>r16</b>              | 4x<br><br>ø16<br><b>s2</b>         | 1x<br><br><b>y1</b>                | 1x<br><br><b>z1</b>                |  |   |

Szanowny Kliencie, w przypadku zgłaszania reklamacji, prosimy posługiwać się numerem kodu podanym w instrukcji montażu. Wszelkie uwagi i reklamacje należy zgłaszać do punktu zakupu mebla. Nie należy montować elementów, jeżeli zostaną zauważone wady lub uszkodzenia tych elementów. Powierznię mebli należy czyścić wilgotną szmatką lub papierowym ręcznikiem. **Nie używać chemicznych środków czystości!**

**BRW**  
Spółka z o.o.

## Instrukcja montażu

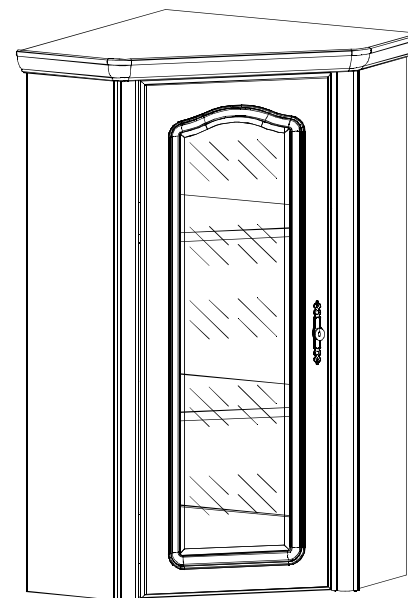
### Natalia III

### Nadstawka nar 60 P/L

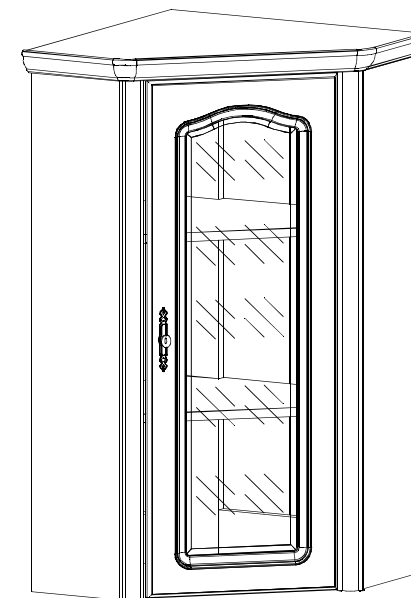
#### WYMIARY GABARYTOWE:

SZEROKOŚĆ: 60 cm, WYSOKOŚĆ: 111 cm, GŁĘBOKOŚĆ: 60 cm

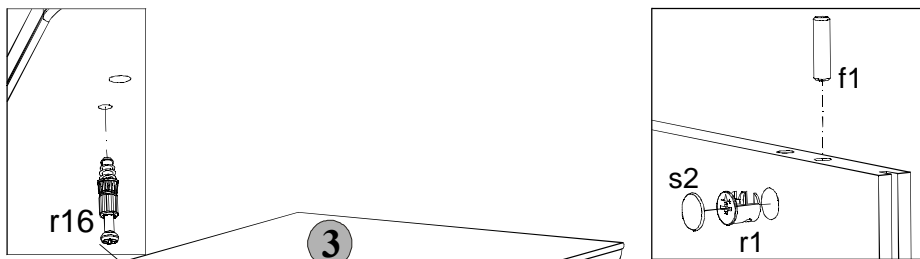
Nadstawka nar 60 L



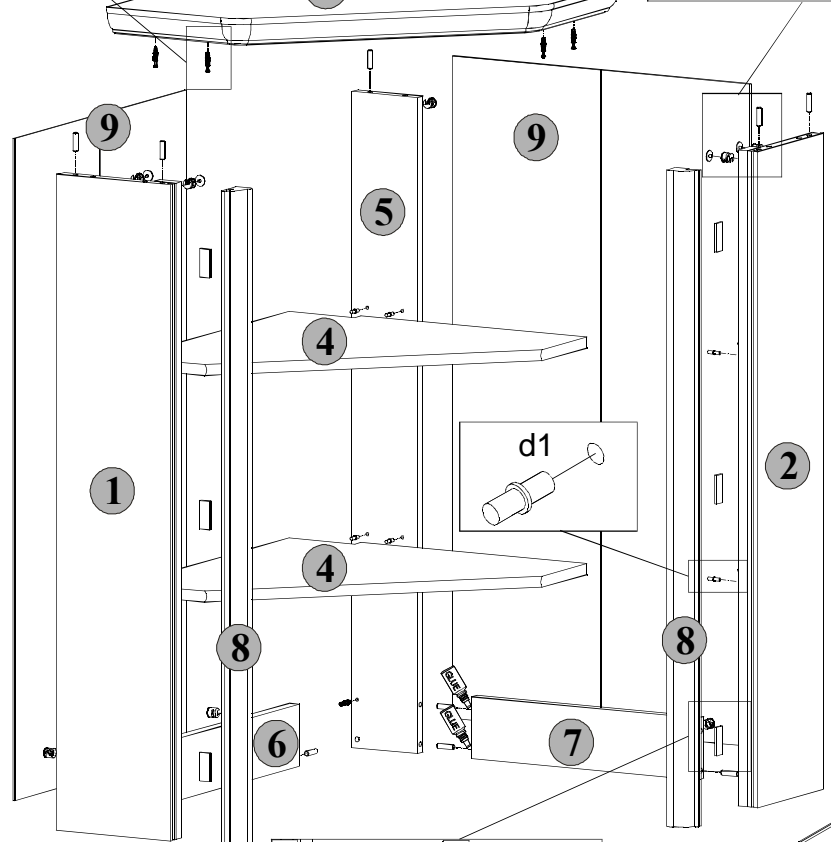
Nadstawka nar 60 P



BRW Sp. z o. o. 39-300 MIELEC, ul. WOJSKA POLSKIEGO 3.

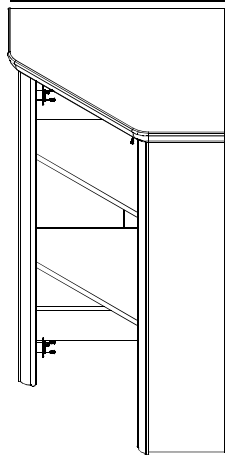


| Symbol elementu | Wymiary  | Kod     |
|-----------------|----------|---------|
| 1               | 1060x210 | S41-108 |
| 2               | 1060x210 | S41-157 |
| 3               | 600x600  | S41-206 |
| 4               | 537x537  | S41-303 |
| 5               | 1060x120 | S41-402 |
| 6               | 100x519  | S41-413 |
| 7               | 100x417  | S41-414 |
| 8               | 1060x47  | S41-552 |
| 9               | 1070x548 | S41-907 |



**Nadstawka nar 60 L**

| Symbol elementu | Wymiary  | Kod     |
|-----------------|----------|---------|
| 11              | 1054x396 | S41-022 |



**Nadstawka nar 60 P**

| Symbol elementu | Wymiary  | Kod     |
|-----------------|----------|---------|
| 10              | 1054x396 | S41-021 |

