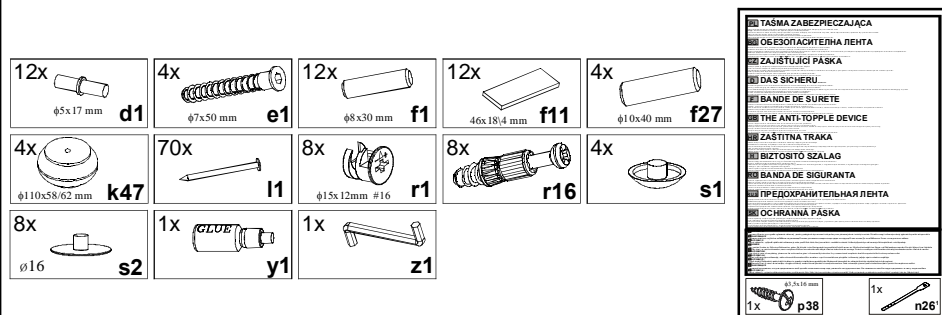


KOLEJNOŚĆ MONTAŻU:

Uwaga: podczas montażu elementy należy układać na miękkim i czystym podłożu np.: ręcznik, koc. Nie montować mebla na dywanie, wykładzinie itp. *Nie stosowanie się do zaleceń producenta może spowodować zarysowanie powierzchni mebla.*

1. W otwory o średnicy 8 mm znajdujące się w krawędziach elementów wbić kołki **f1**.
Uwaga: W przypadku stwierdzenia, że któryś z kołków wystaje z otworu na długość większą niż 10 mm, należy go dobić, wymienić lub skrócić, gdyż może on spowodować, przy składaniu, uszkodzenie boku. **Przypadki takie nie podlegają reklamacji!**
2. Do elementów **1,2** wkręcić trzpienie **r16**.
3. W odpowiednie otwory w ścianach bocznych **3,4** zamocować mimośrodowo **r1**.
4. Do ścian bocznych **1,2** wbić podpórki **d1**.
5. Złożyć segment zgodnie z rysunkiem i połączyć złączem mimośrodowym **r1**, oraz za pomocą konfirmatów **e1**, używając do tego celu kluczyka **z1**.
6. Złożony i ustawiony korpus segmentu ustawić tak, aby jego przekątne były równe i przybić ścianę tylną **8** przybić na obwodzie gwoździkami **l1**.
7. Przymocować listwy **5** do ścian bocznych **3,4** za pomocą elementów **f11** i kleju **y1**.
8. Do blatu dolnego **1** przymocować nogi **k47** przy użyciu kołków **f27** i kleju **y1**.

ZESTAWIENIE AKCESORIÓW:



Szanowny Kliencie, w przypadku zgłaszania reklamacji, prosimy posługiwać się numerem kodu podanym w instrukcji montażu. Wszelkie uwagi i reklamacje należy zgłaszać do punktu zakupu mebla. Nie należy montować elementów, jeżeli zostaną zauważone wady lub uszkodzenia tych elementów. Powierzchnię mebli należy czyścić wilgotną szmatką lub papierowym ręcznikiem. **Nie używać chemicznych środków czystości!**

BRW
Spółka z o.o.

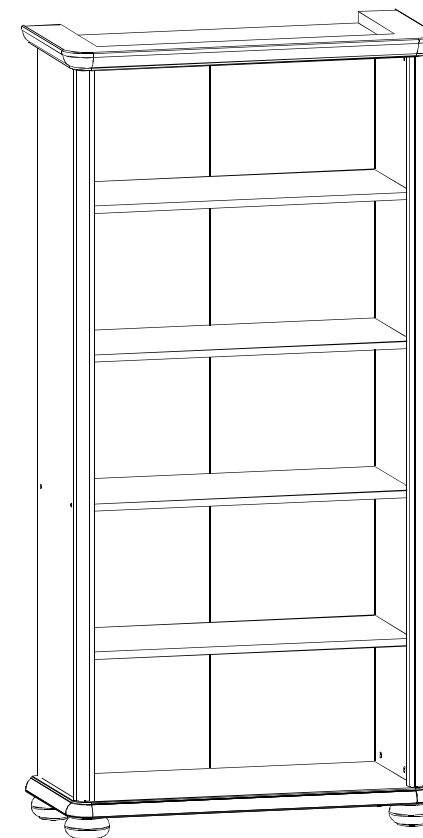
Instrukcja montażu

Natalia III

Regał 100

WYMIARY GABARYTOWE:

SZEROKOŚĆ: 96 cm, WYSOKOŚĆ: 197 cm, GŁĘBOKOŚĆ: 45 cm



BRW Sp. z o. o. 39-300 MIELEC, ul. WOJSKA POLSKIEGO 3.

Symbol elementu	Wymiary	Kod
1	935x436	S41-210
2	957x446	S41-211
3	1820x379	S41-122
4	1820x379	S41-123
5	1820x47	S41-554
6	839x375	S41-308
7	839x364	S41-307
8	1844x863	S41-911

