


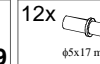
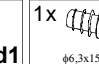
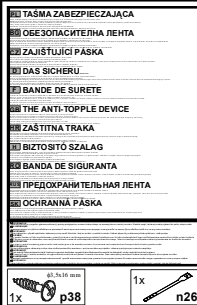


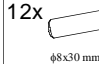
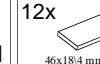
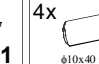


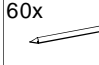
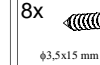
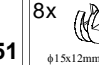
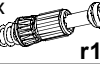

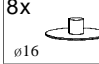
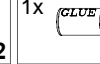
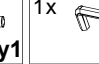


KOLEJNOŚĆ MONTAŻU:

Uwaga: podczas montażu elementy należy układać na miękkim i czystym podłożu np.: ręcznik, koc. Nie montować mebla na dywanie, wykładzinie itp. *Nie stosowanie się do zaleceń producenta może spowodować zarysowanie powierzchni mebla.*

1. W otwory o średnicy 8 mm znajdujące się w krawędziach elementów wbić kołki **f1**.
Uwaga: W przypadku stwierdzenia, że któryś z kołków wystaje z otworu na długość większą niż 10 mm, należy go dobić, wymienić lub skrócić, gdyż może on spowodować, przy składaniu, uszkodzenie boku. **Przypadki takie nie podlegają reklamacji!**
2. Do elementów **1,4** wkręcić trzpienie **r16**. Do wieńca górnego **4** (w zależności od opcji) przykręcić ograniczniki **d4**.
3. W odpowiednie otwory w ścianach bocznych **2,3** zamocować mimośrodowo **r1** oraz (w zależności od opcji) przykręcić prowadniki zawiasów **b18** używając wkrętów **e2**.
4. Do wieńca dolnego **1** zamocować nóżki **k47** za pomocą kleju **y1** i kołków **f27**.
5. Złożyć segment zgodnie z rysunkiem i połączyć łącznikami mimośrodowymi **r1** oraz za pomocą konfirmatów **e1** używając do tego celu kluczyka **z1**.
6. Złożony i ustawiony korpus segmentu ustawić tak, aby jego przekątne były równe i przybić ścianę tylną **8** przybić na obwodzie gwoździkami **l1**.
7. Ułożyć drzwi **9** lub **10** na równej powierzchni i przykręcić puszkę zawiasów **a43** za pomocą wkrętów **p51**.
8. Zamontować drzwi, wypoziomować segment a następnie wyregulować drzwi.
9. Przykręcić uchwyty **c69** używając wkrętu **j11**.

ZESTAWIENIE AKCESORIÓW:

4x  a43	4x  b18	1x  c69	12x  d1 φ5x17 mm	1x  d4 φ6,3x15 mm	 <p>TASMA ZABEZPIECZAJACA ОБЕСПЕЧИТЕЛЬНАЯ ЛЕНТА ZAJIŠTŮJÍCÍ PÁSKA DAS SICHERUNG BANDE DE SURETE THE ANTI-TOPPLE DEVICE ZÁŠTITNÁ TRAKA BIZTOSÍTÓ SZALAG BANDA DE SIGURANTA ПРЕДОХРАНИТЕЛЬНАЯ ЛЕНТА OCHRANNÁ PÁSKA</p>
4x  e1 φ7x50 mm	8x  e2 φ6,3x13 mm	12x  f1 φ8x30 mm	12x  f11 46x18,4 mm	4x  f27 φ10x40 mm	
1x  j11 M4x28 mm	4x  k47 φ110x58/62 mm	60x  l1	8x  p51 φ3,5x15 mm	8x  r1 φ15x12mm #16	
8x  r16	4x  s1	8x  s2 φ16	1x  y1 CLUE	1x  z1	

Szanowny Kliencie, w przypadku zgłaszania reklamacji, prosimy posługiwać się numerem kodu podanym w instrukcji montażu. Wszelkie uwagi i reklamacje należy zgłaszać do punktu zakupu mebla. Nie należy montować elementów, jeżeli zostaną zauważone wady lub uszkodzenia tych elementów. Powierzchnię mebli należy czyścić wilgotną szmatką lub papierowym ręcznikiem. **Nie używać chemicznych środków czystości!**

BRW
Spółka z o.o.

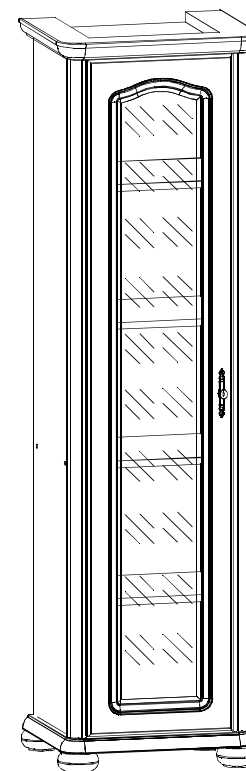
Instrukcja montażu

Natalia III

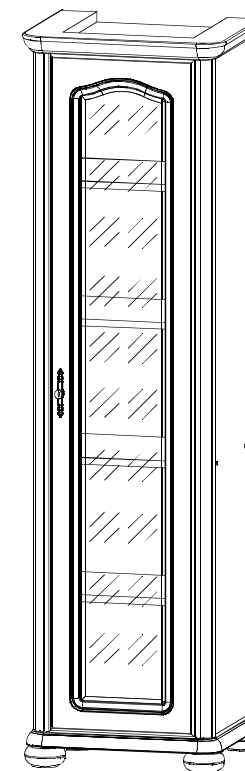
Witryna 60 L/P

WYMIARY GABARYTOWE:

SZEROKOŚĆ: 56 cm, WYSOKOŚĆ: 197 cm, GŁĘBOKOŚĆ: 45 cm

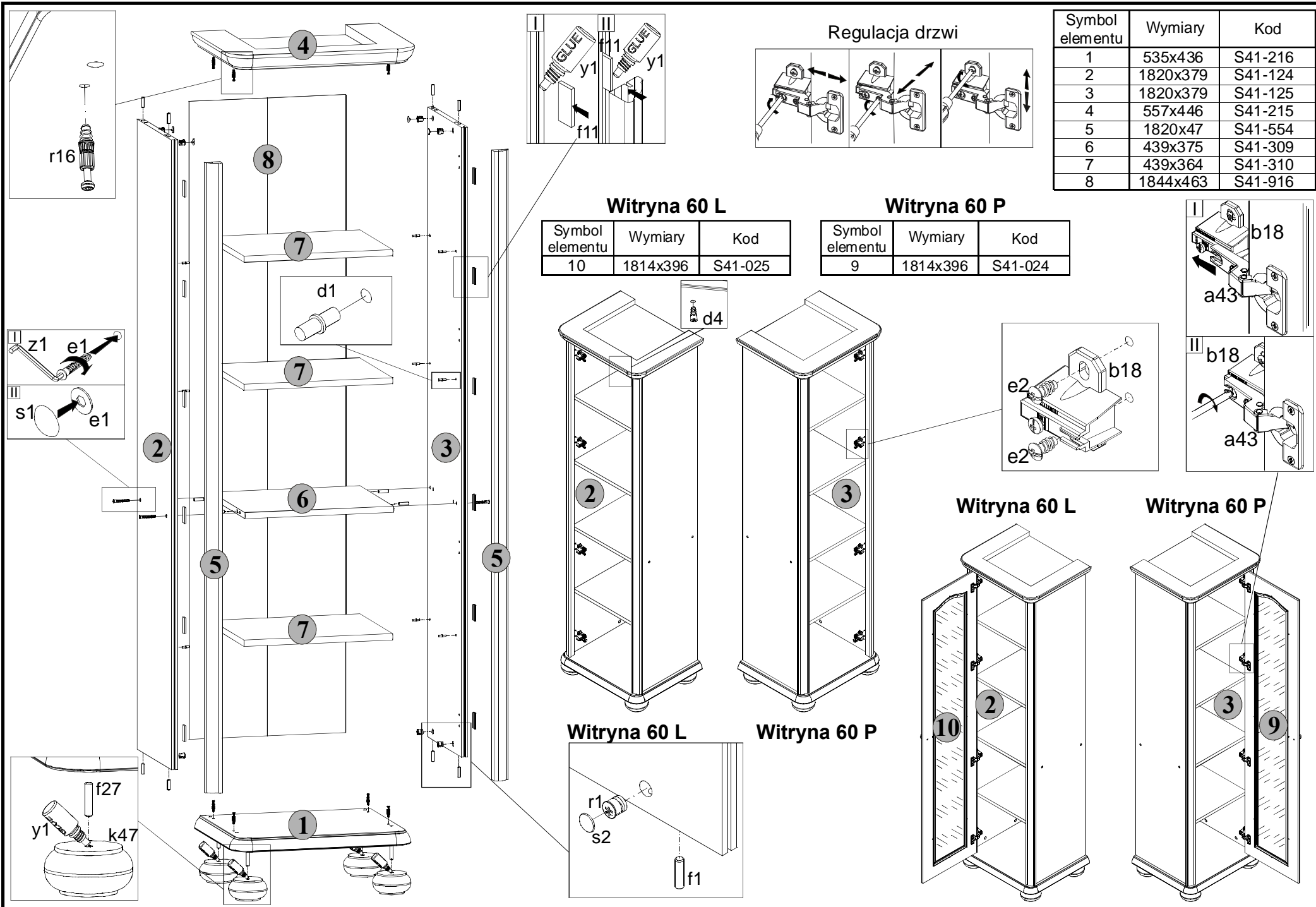


Witryna 60 L



Witryna 60 P

BRW Sp. z o. o. 39-300 MIELEC, ul. WOJSKA POLSKIEGO 3.



Symbol elementu	Wymiary	Kod
1	535x436	S41-216
2	1820x379	S41-124
3	1820x379	S41-125
4	557x446	S41-215
5	1820x47	S41-554
6	439x375	S41-309
7	439x364	S41-310
8	1844x463	S41-916

Witryna 60 L

Symbol elementu	Wymiary	Kod
10	1814x396	S41-025

Witryna 60 P

Symbol elementu	Wymiary	Kod
9	1814x396	S41-024

