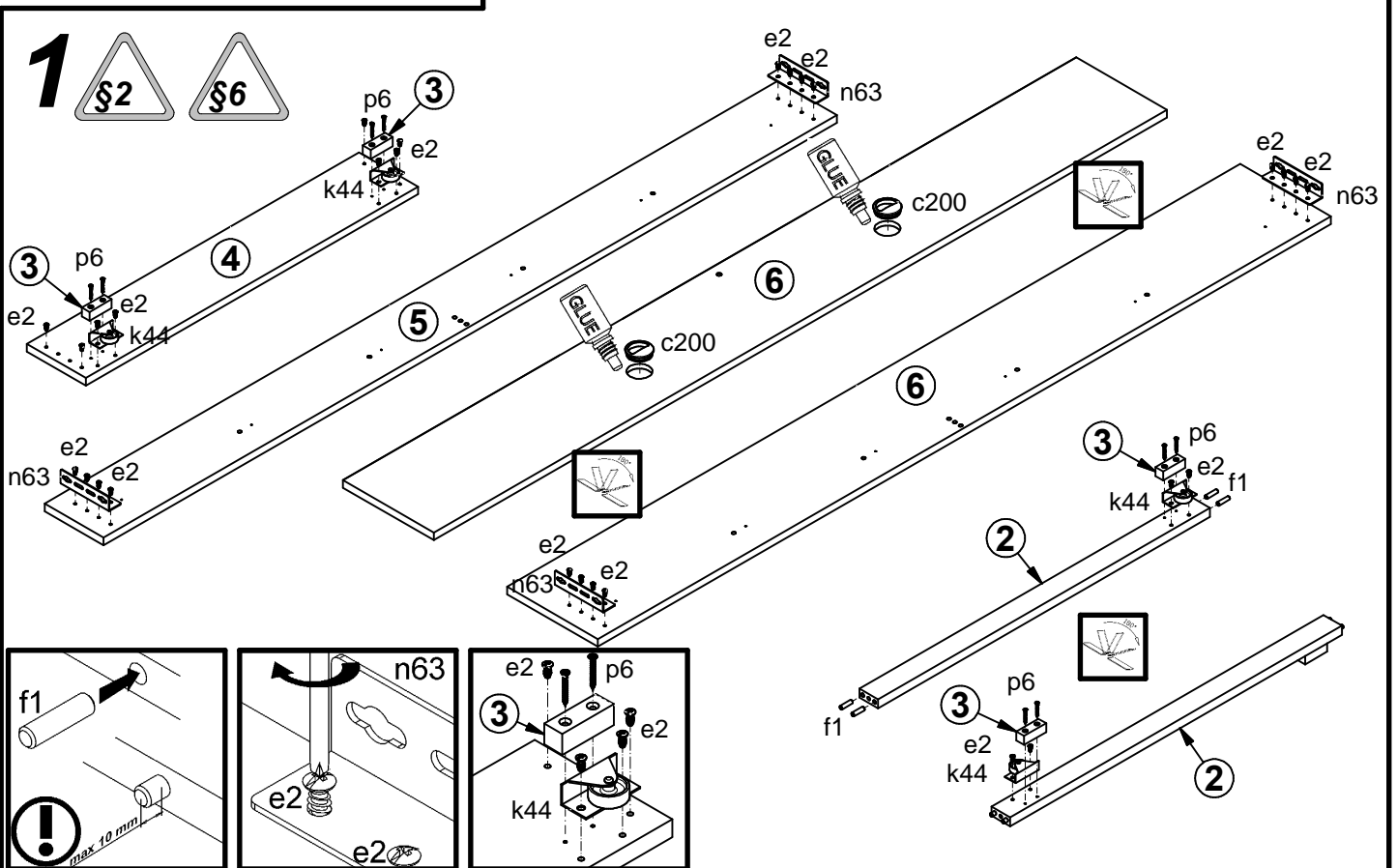
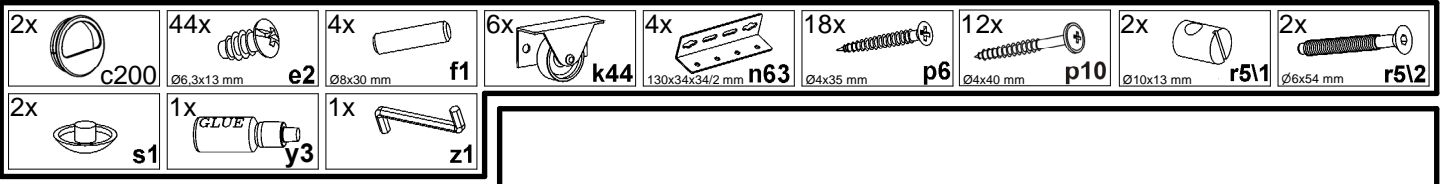
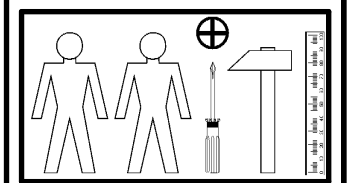
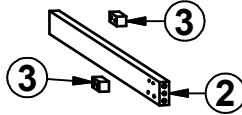
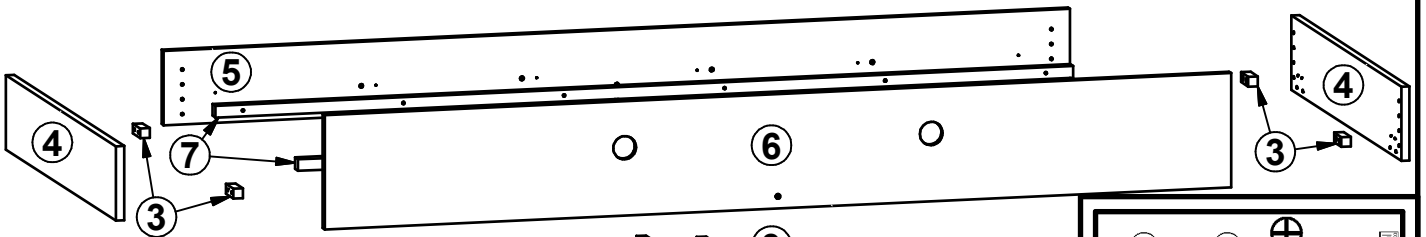
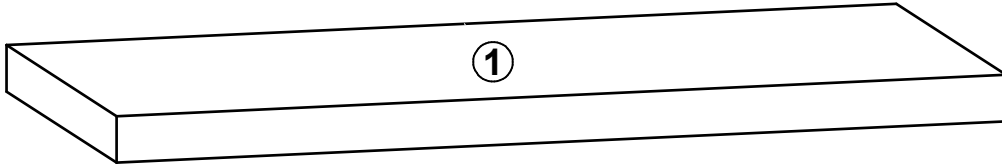
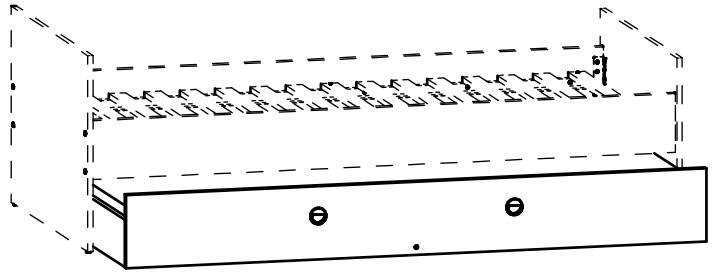
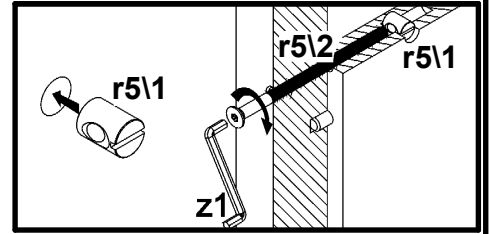
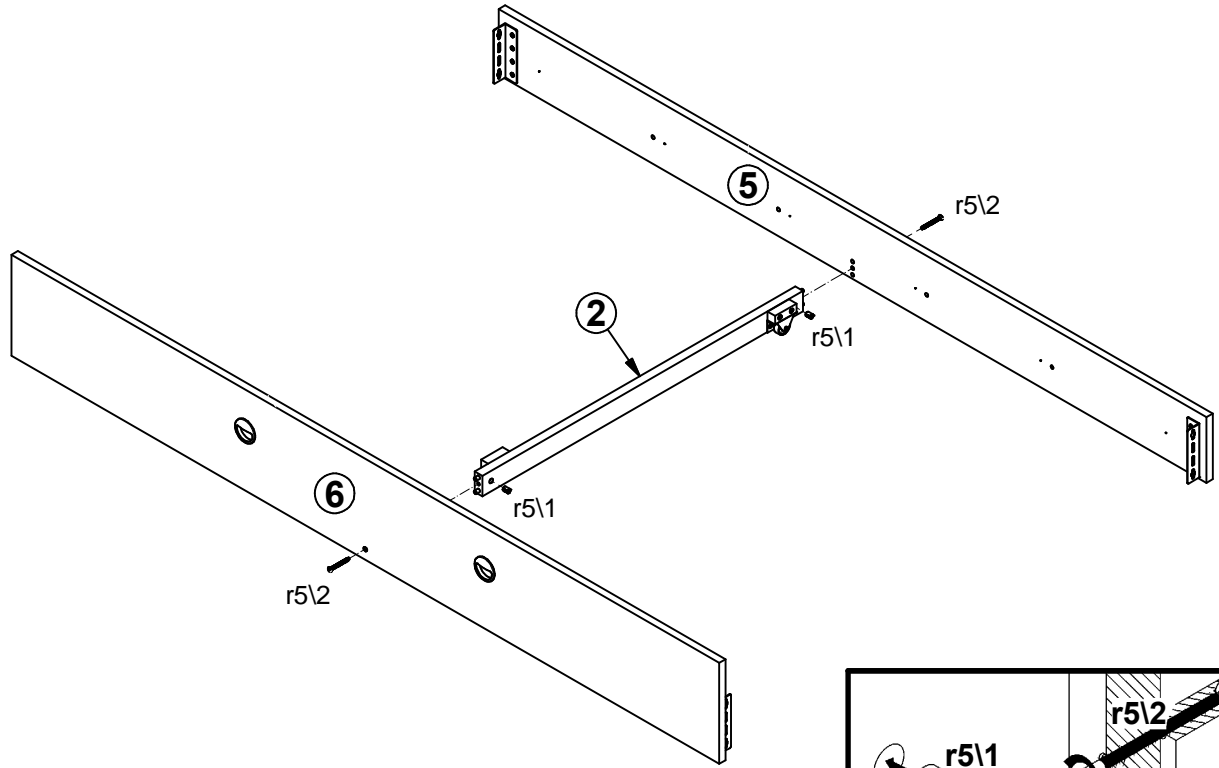


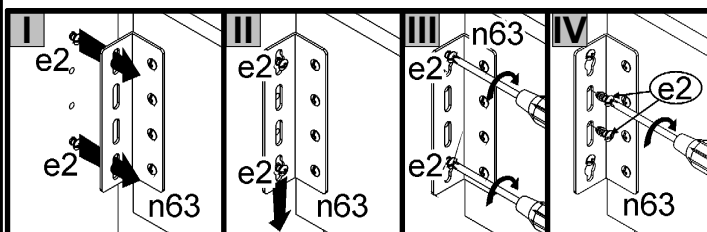
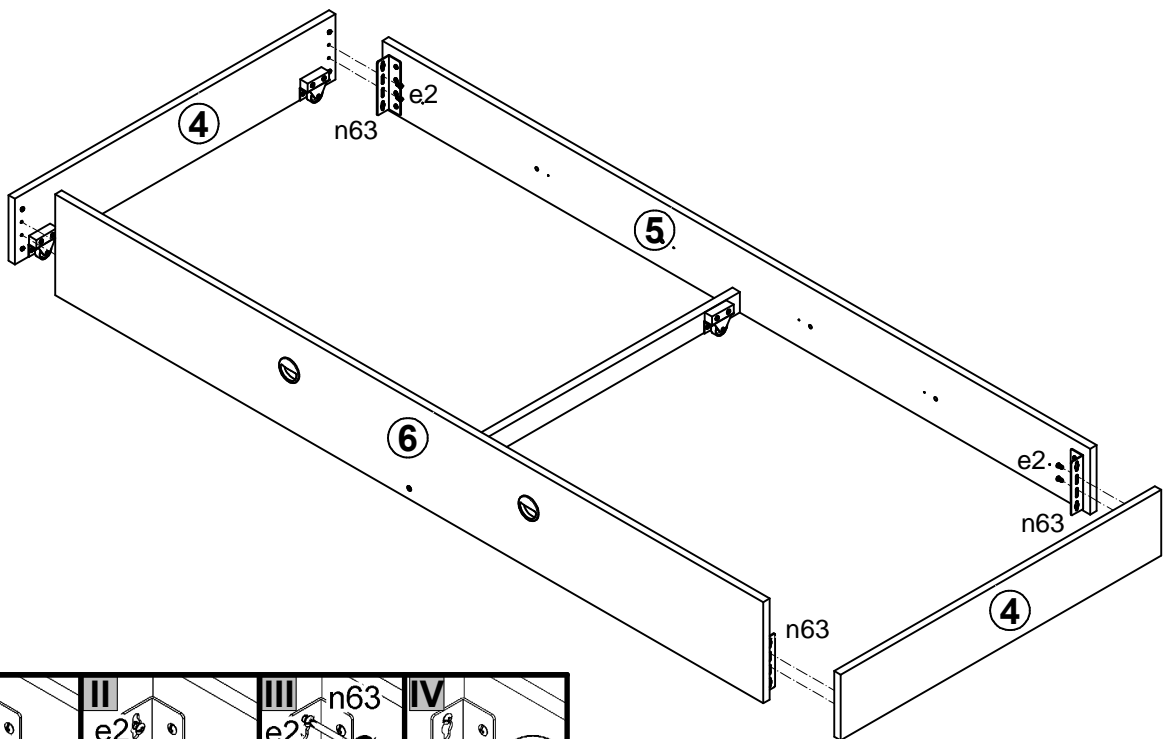
A	B	C	D
1	S153-413	1950	900
2	S301-447	900	50
3	S301-448	60	21
4	S301-511	900	160
5	S301-512	1987	160
6	S301-513	1987	246
7	ZZ1-747	1880	25



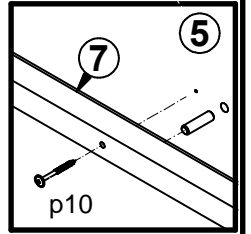
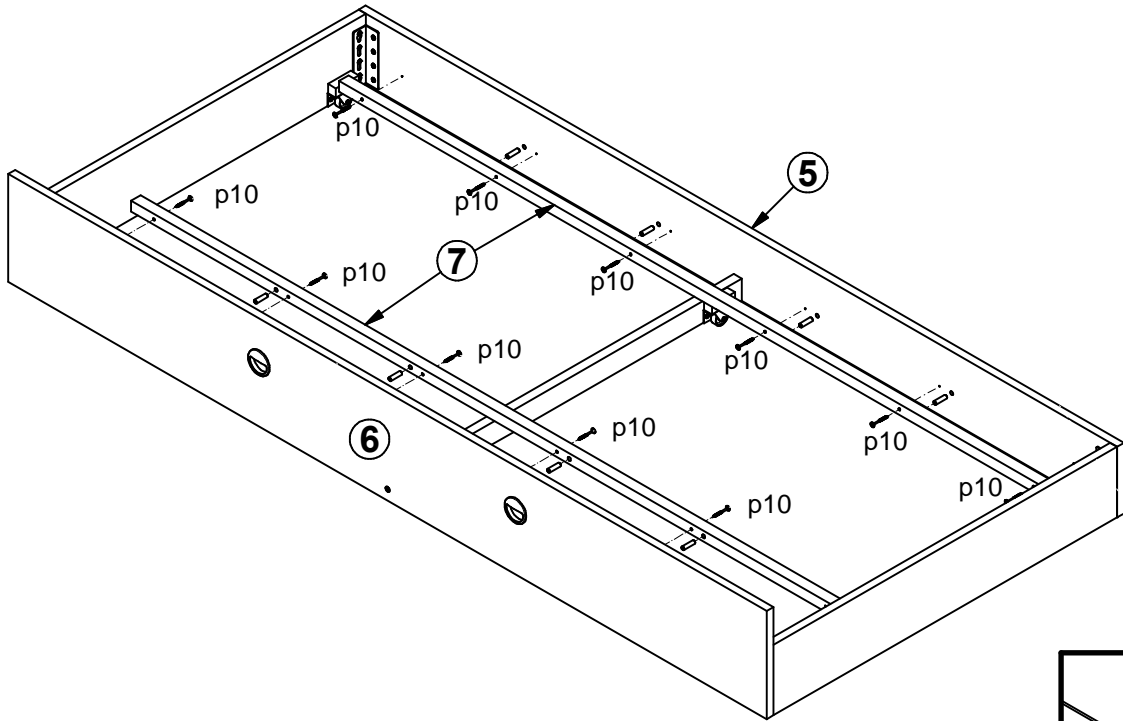
2



3



4



5

