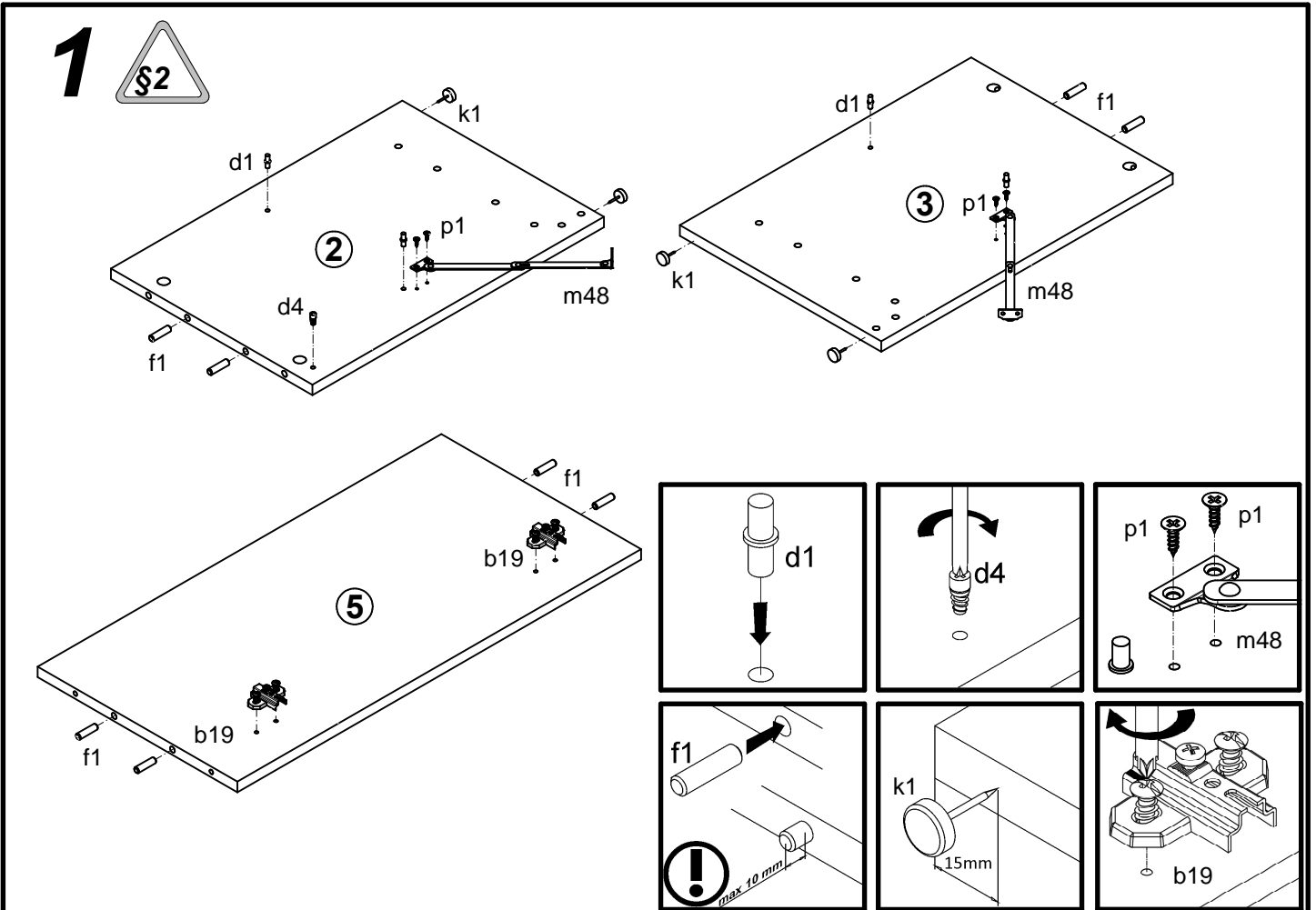
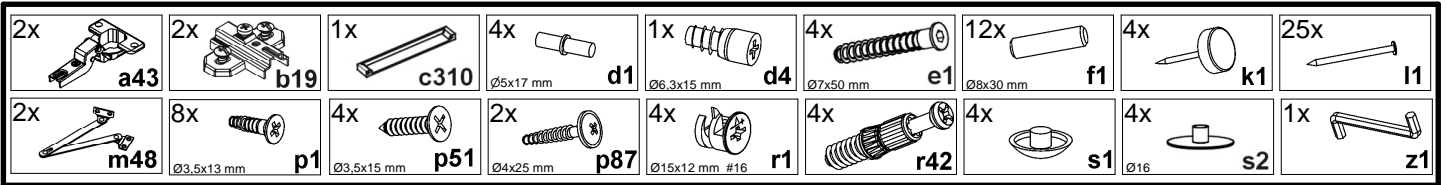
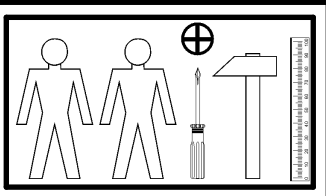
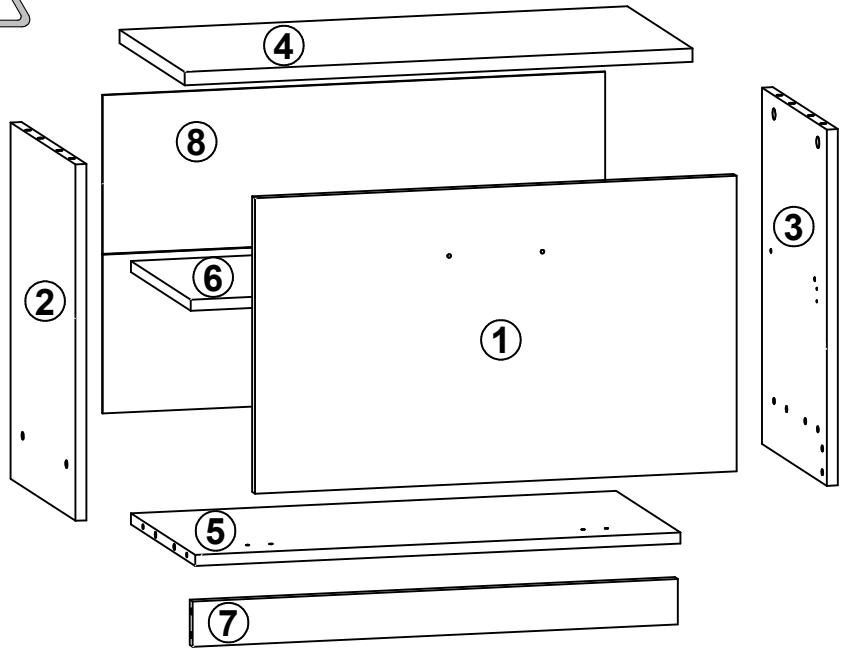
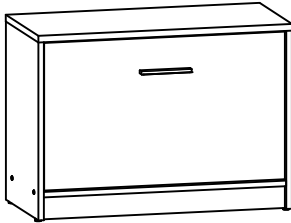
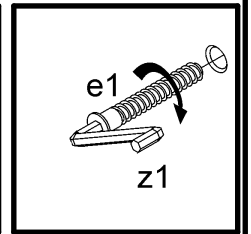
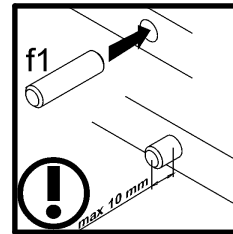
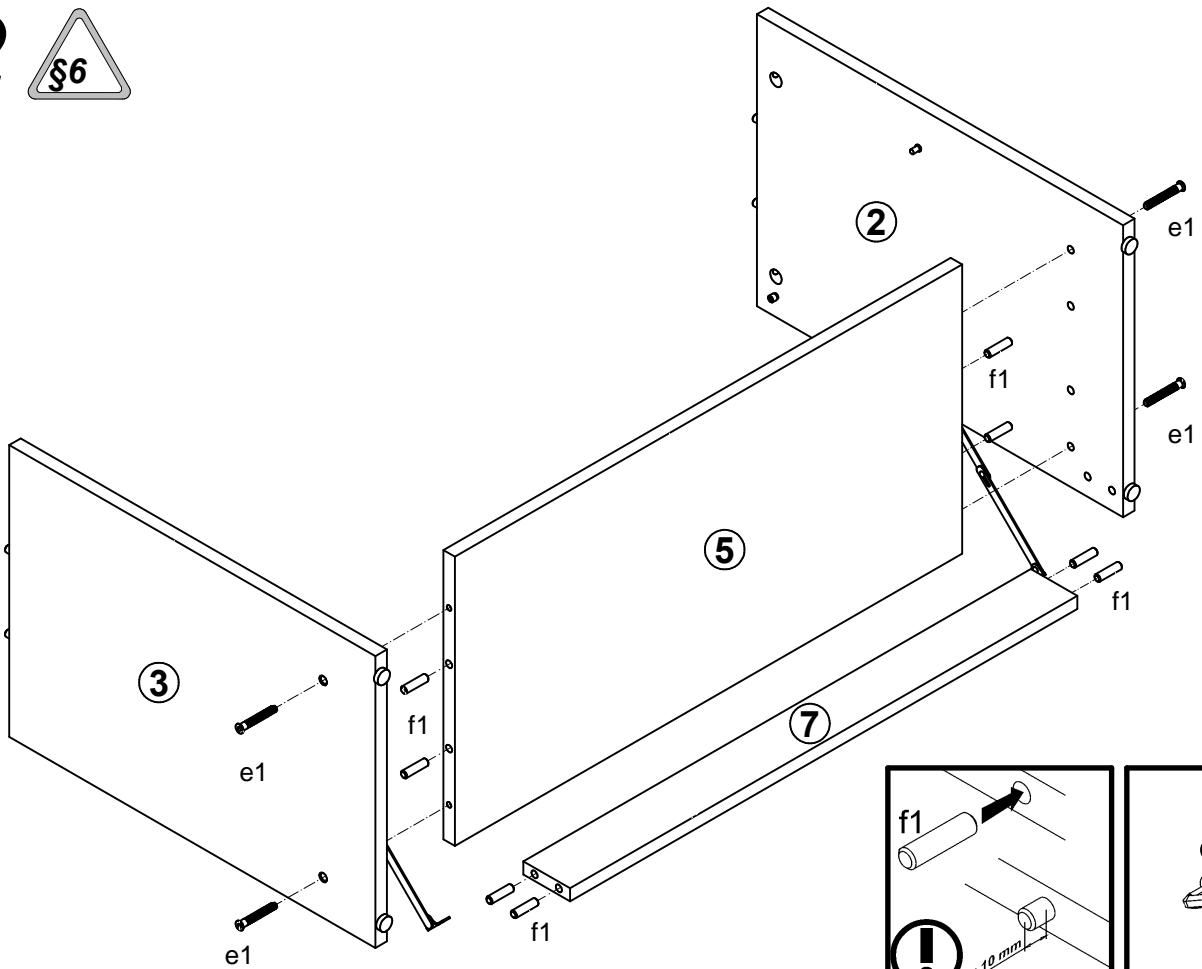


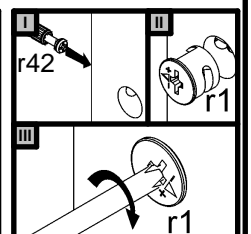
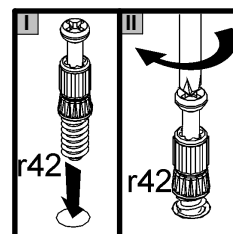
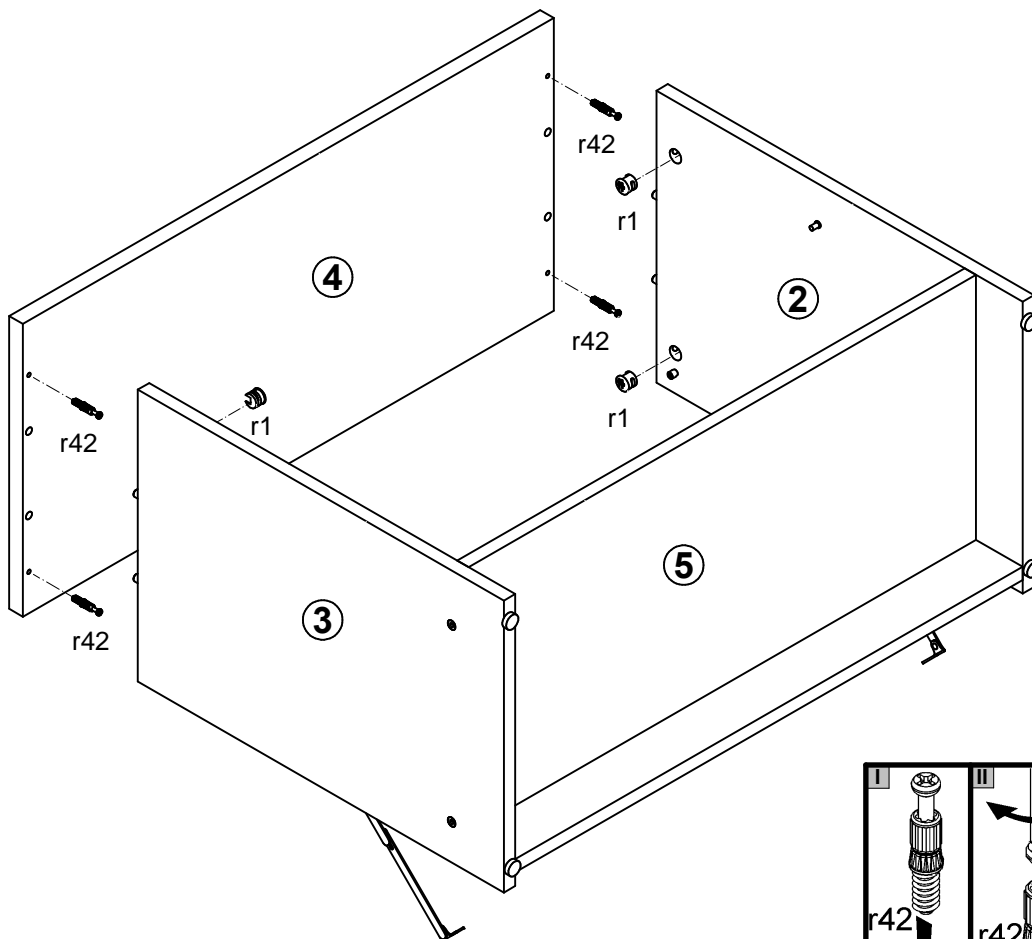
A	B	C	D	
1	S301-021	660	398	2/2
2	S301-149	480	332	1/2
3	S301-150	480	332	1/2
4	S301-217	696	333	1/2
5	S301-327	665	329	1/2
6	S301-328	665	306	1/2
7	S301-408	665	61	1/2
8	S301-926 A	429	689	1/2



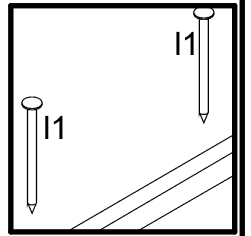
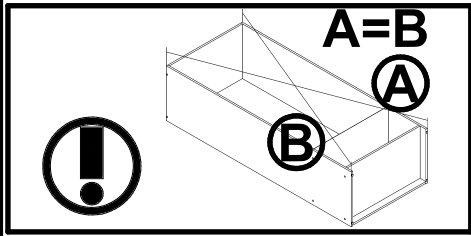
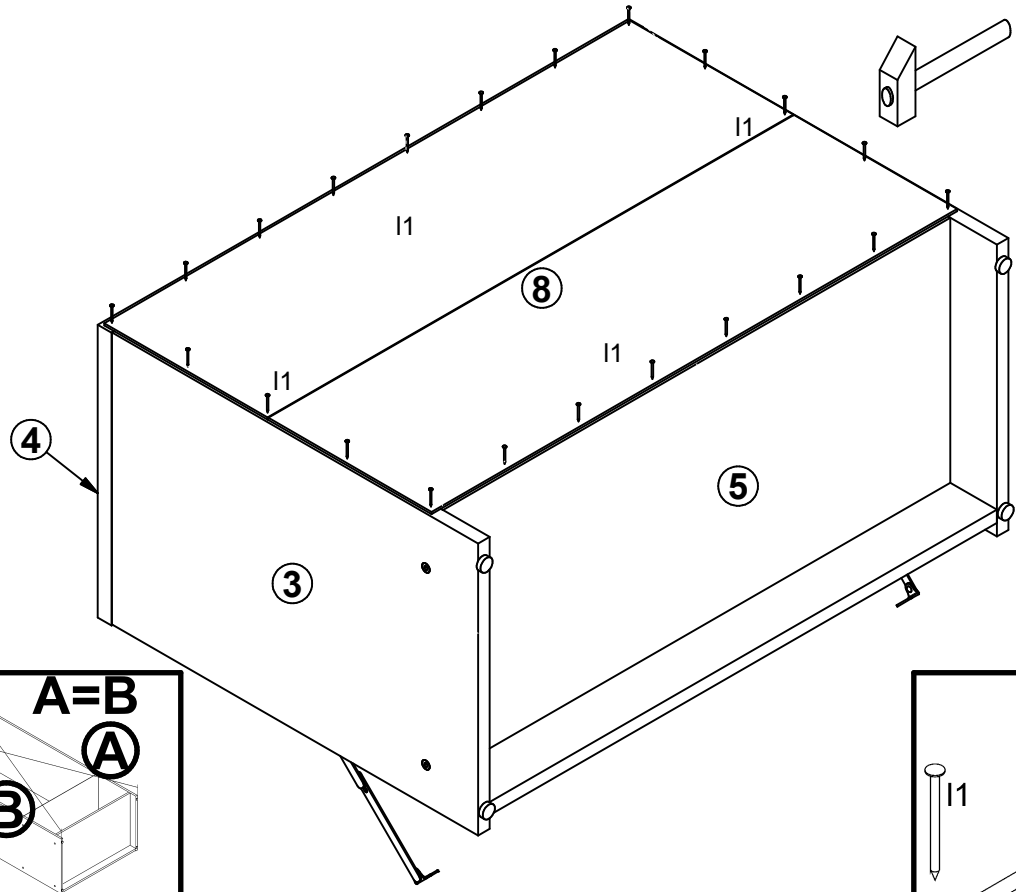
2



3



4



5

