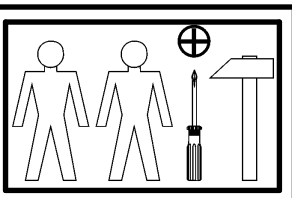
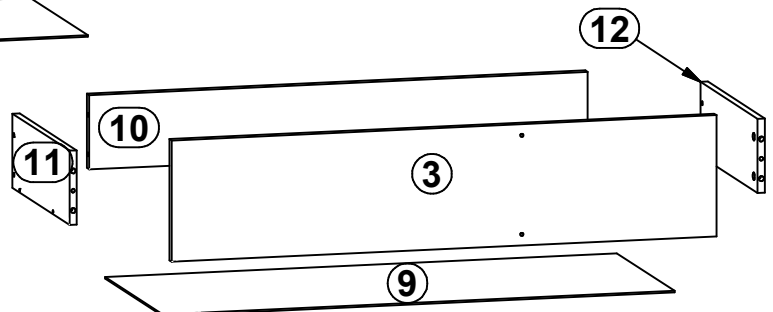
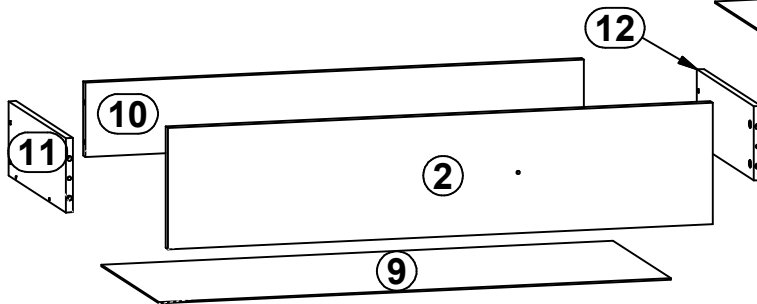
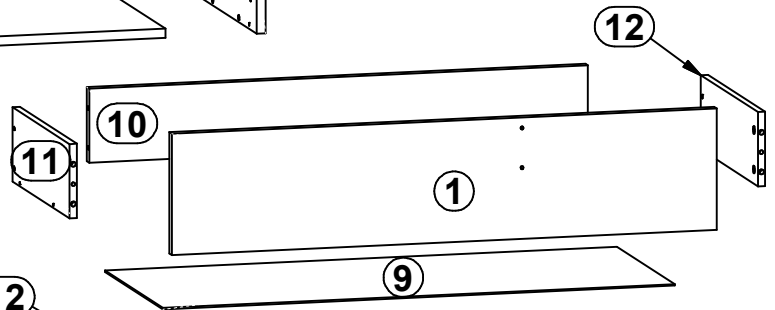
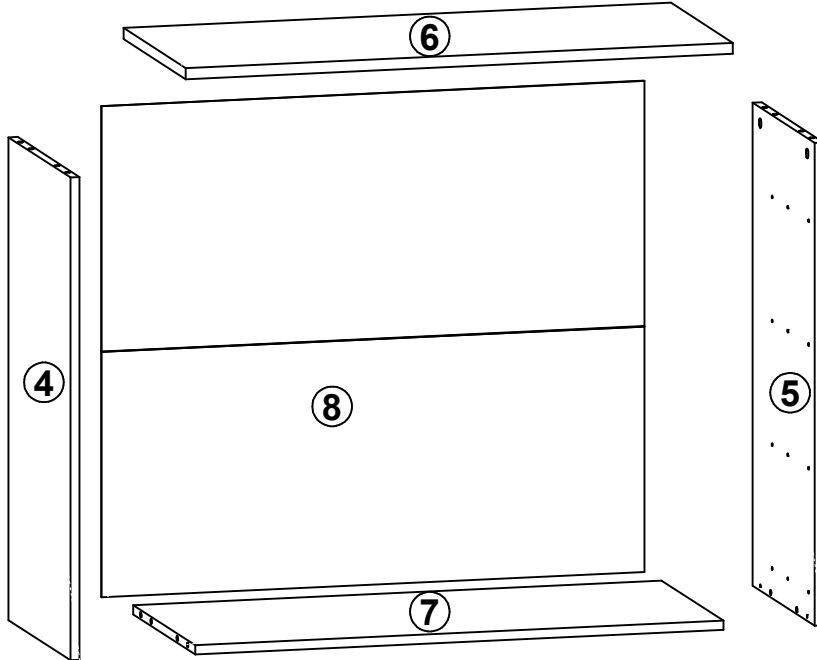
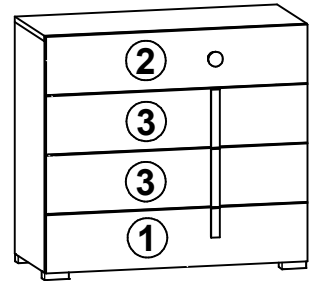
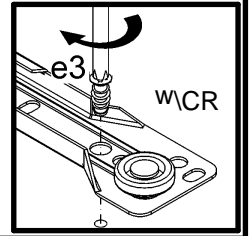
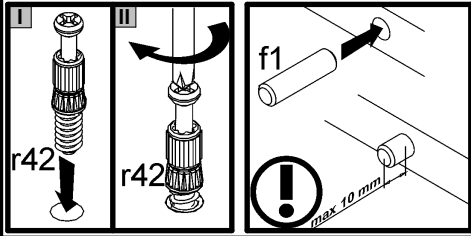
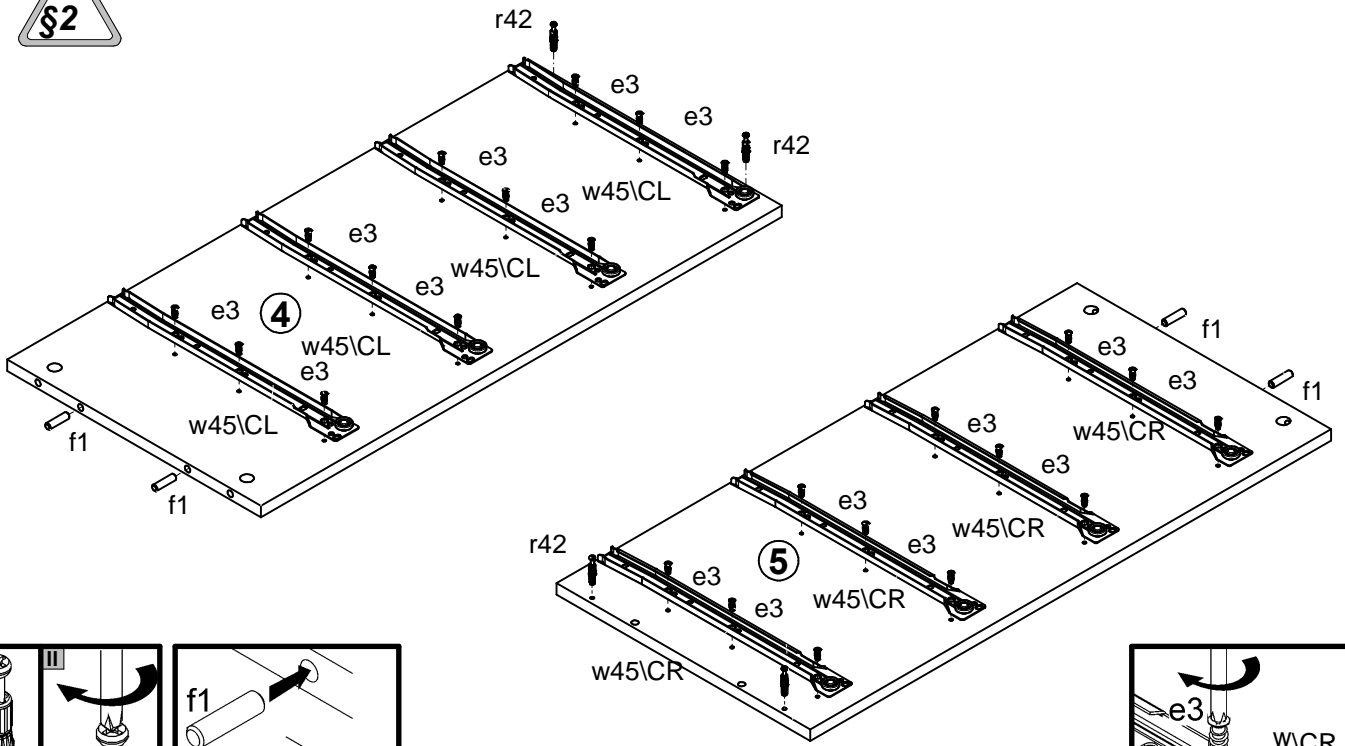


A	B	C	D	A	B	C	D		
1	S309-008	896	196	2/2	7	S309-315	869	380	1/2
2	S309-009	896	196	2/2	8	S309-911	893	793	1/2
3	S309-010	896	196	2/2	9	S309-912	842	355	1/2
4	S309-117	780	380	1/2	10	ZS3-5569	820	120	1/2
5	S309-118	780	380	1/2	11	ZS4-501	350	120	1/2
6	S309-204	900	380	1/2	12	ZS4-502	350	120	1/2



1x c391\1	1x 98mm c391\2	2x 196mm c391\3	24x Ø6x13 mm e3	16x Ø5x9 mm e19	8x Ø8x30 mm f1	8x Ø6x30 mm f9	16x Ø6.5x40 mm f25	4x 84x40\25 mm k77
35x l1	4x Ø3.5x16 mm p25	4x Ø3.5x10 mm p35	8x Ø4x25 mm p36	24x Ø3.5x16 mm p38	7x Ø4x25 mm p87	8x Ø15x12 mm #16 r1	16x Ø12x10.5 mm #12 r15	24x r42
2x Ø16 s2	4x 350 mm t35	4x 350 mm w45\CL	4x 350 mm w45\CR	4x 350 mm w45\DL	4x 350 mm w45\DR	1x n26\1	1x Ø3.5x16 mm p38	

1



2

