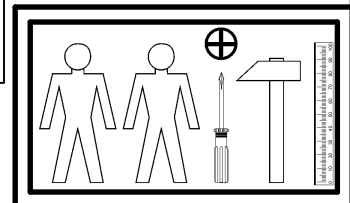
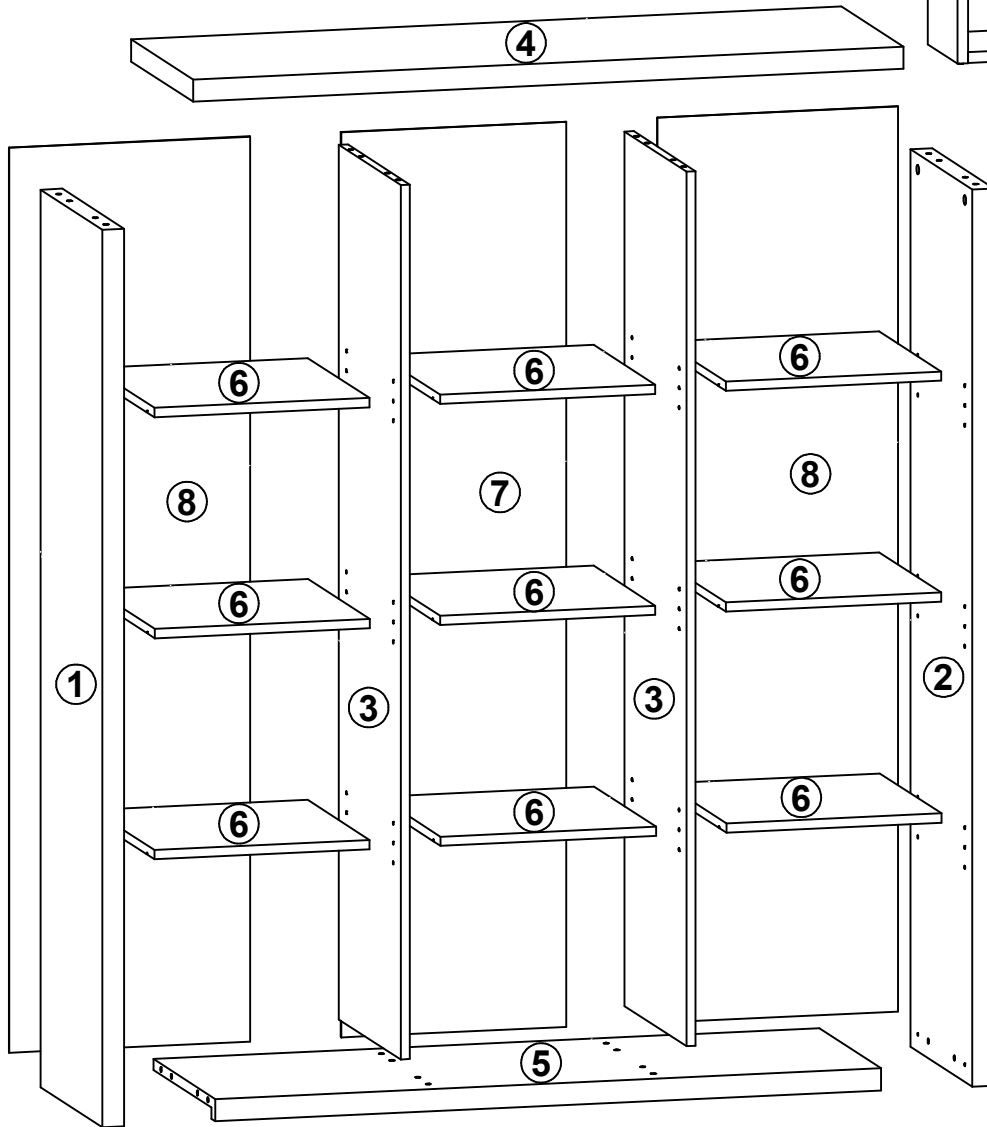
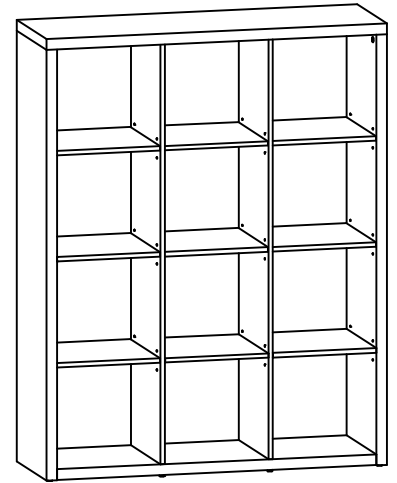
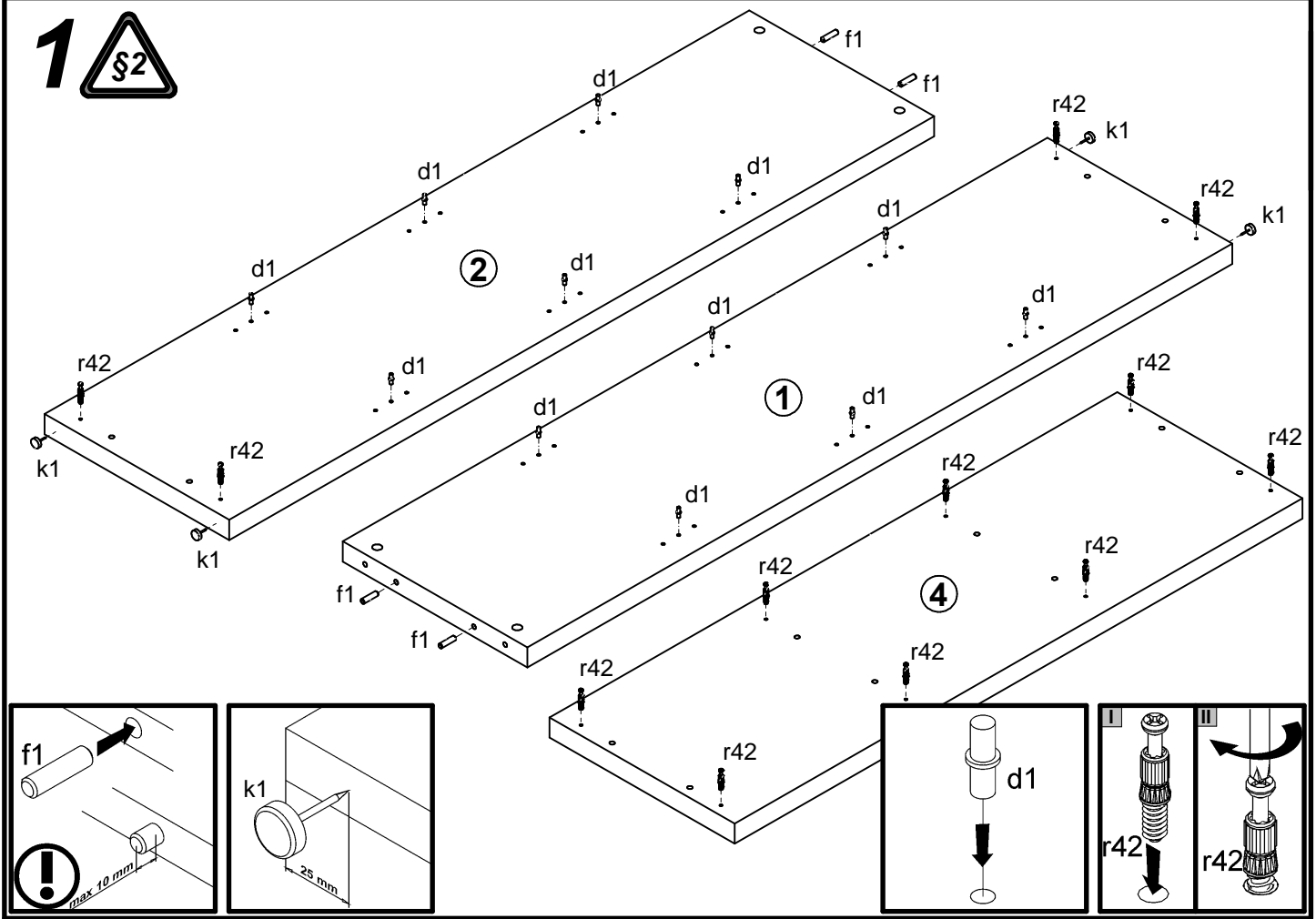


A	B	C	D	
1	S309-112	1450	380	1/3
2	S309-113	1450	380	1/3
3	S309-114	1413	380	1/3
4	S309-202	1168	381	2/3
5	S309-310	1095	380	2/3
6	S309-311	354	379	3/3
7	S309-908	1462	370	1/3
8	S309-909	1462	396	1/3

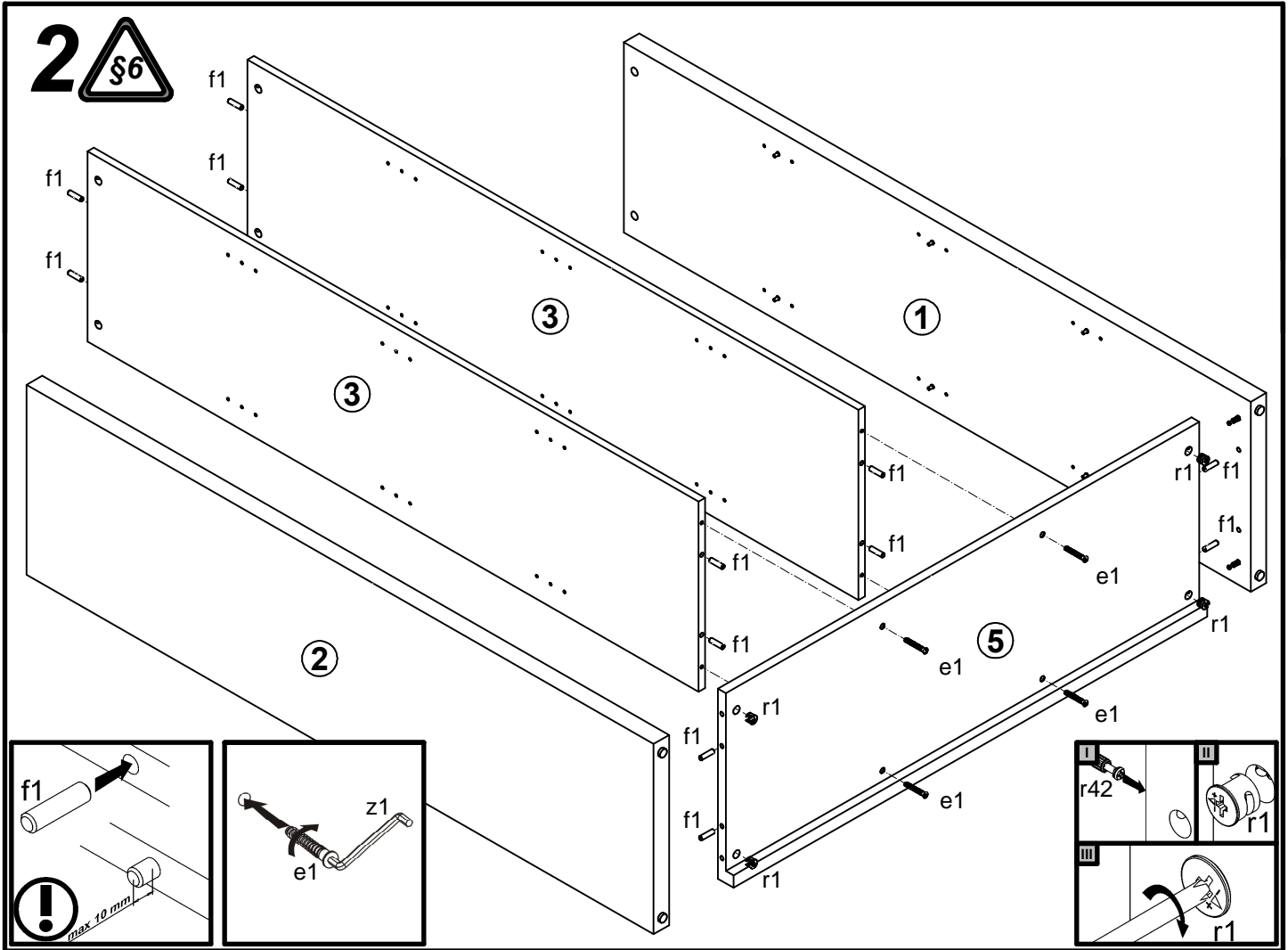


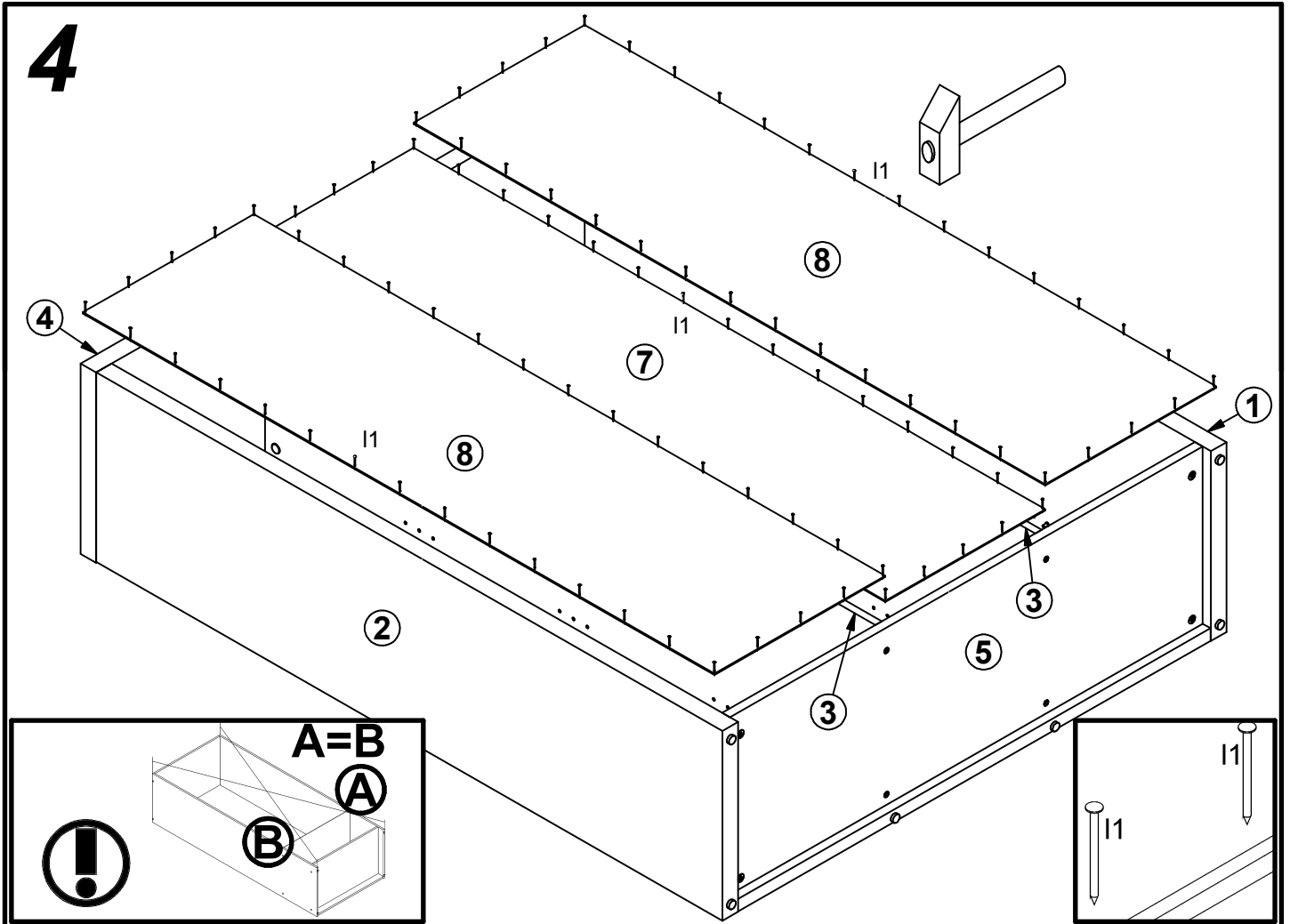
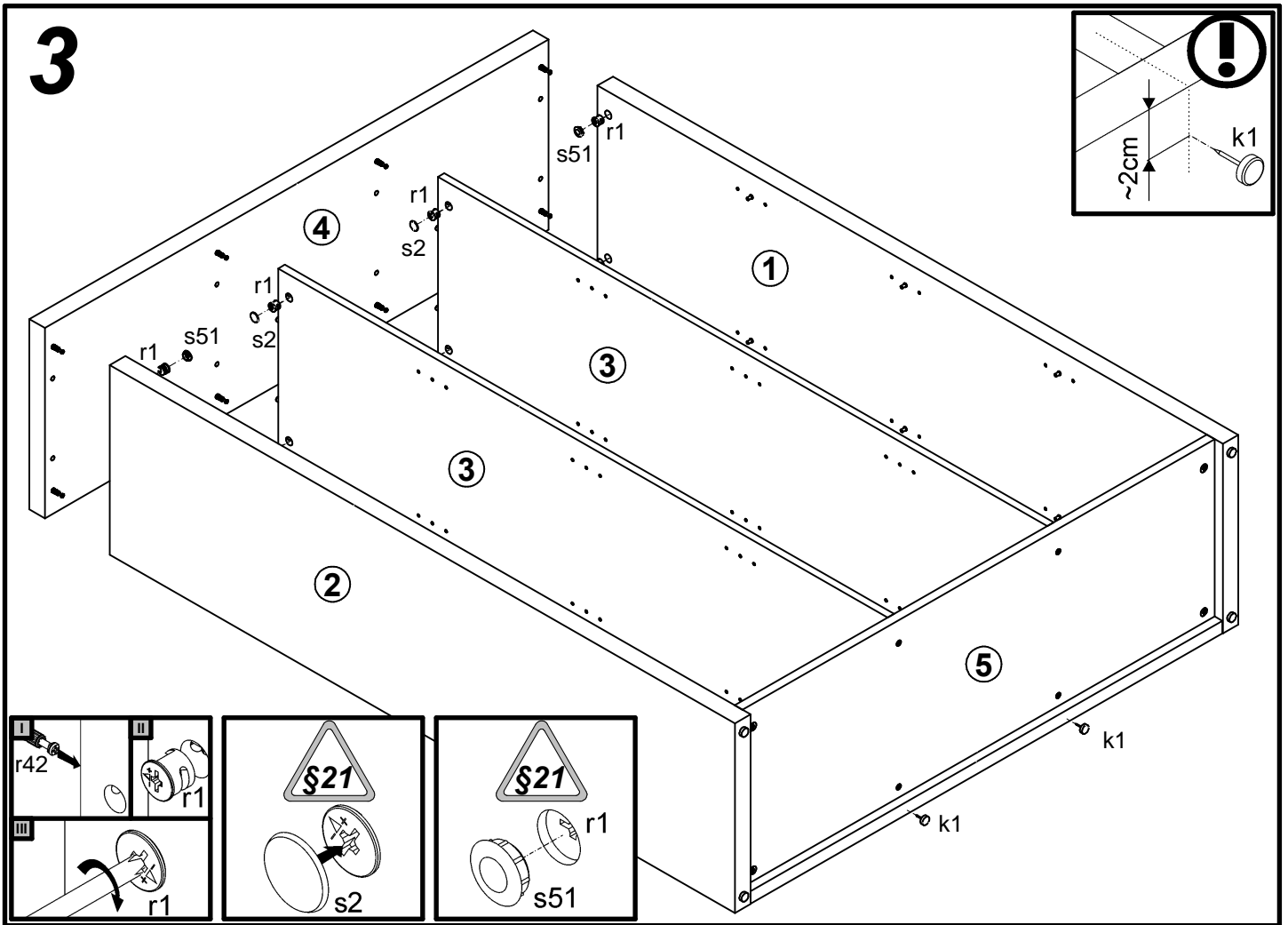
36x ∅5x17 mm d1	4x ∅7x50 mm e1	16x ∅8x30 mm f1	6x k1	115x l1	12x ∅15x12 mm #16 r1	12x r42	4x ∅16 s2	4x ∅15 s51
			1x z1	1x n26\1	1x ∅3.5x16 mm p38			

# 1

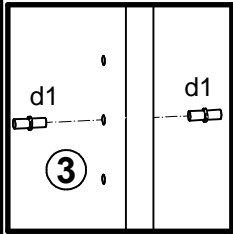
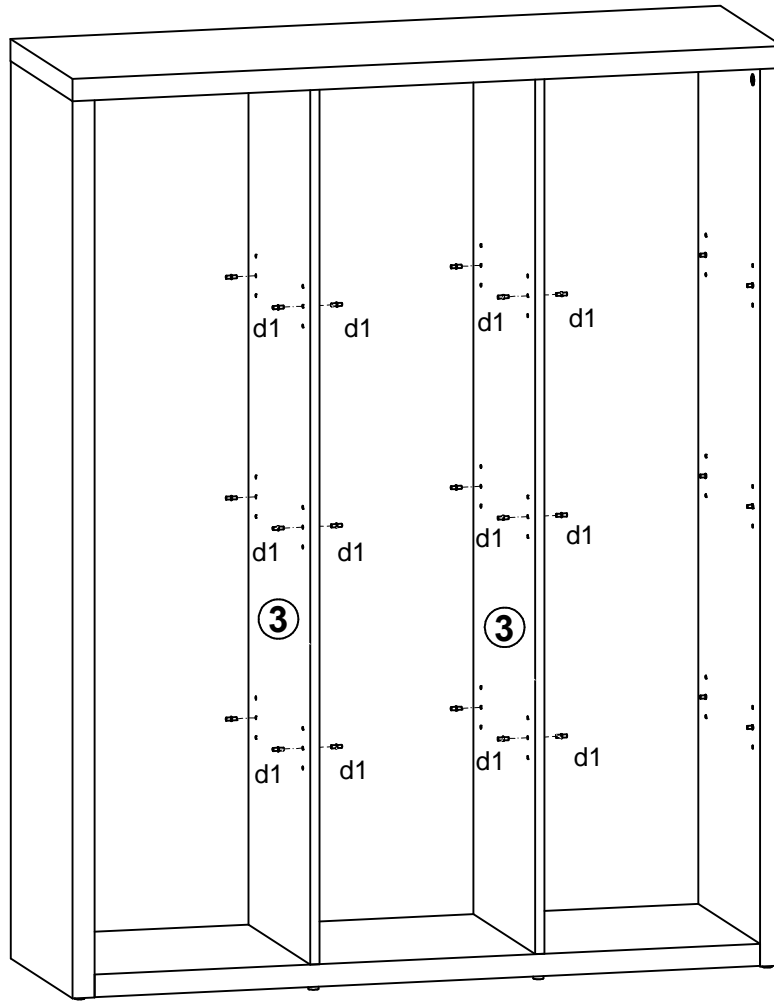


# 2





# 5



# 6

