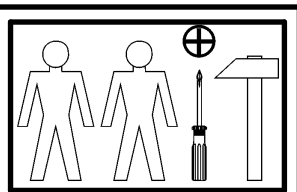
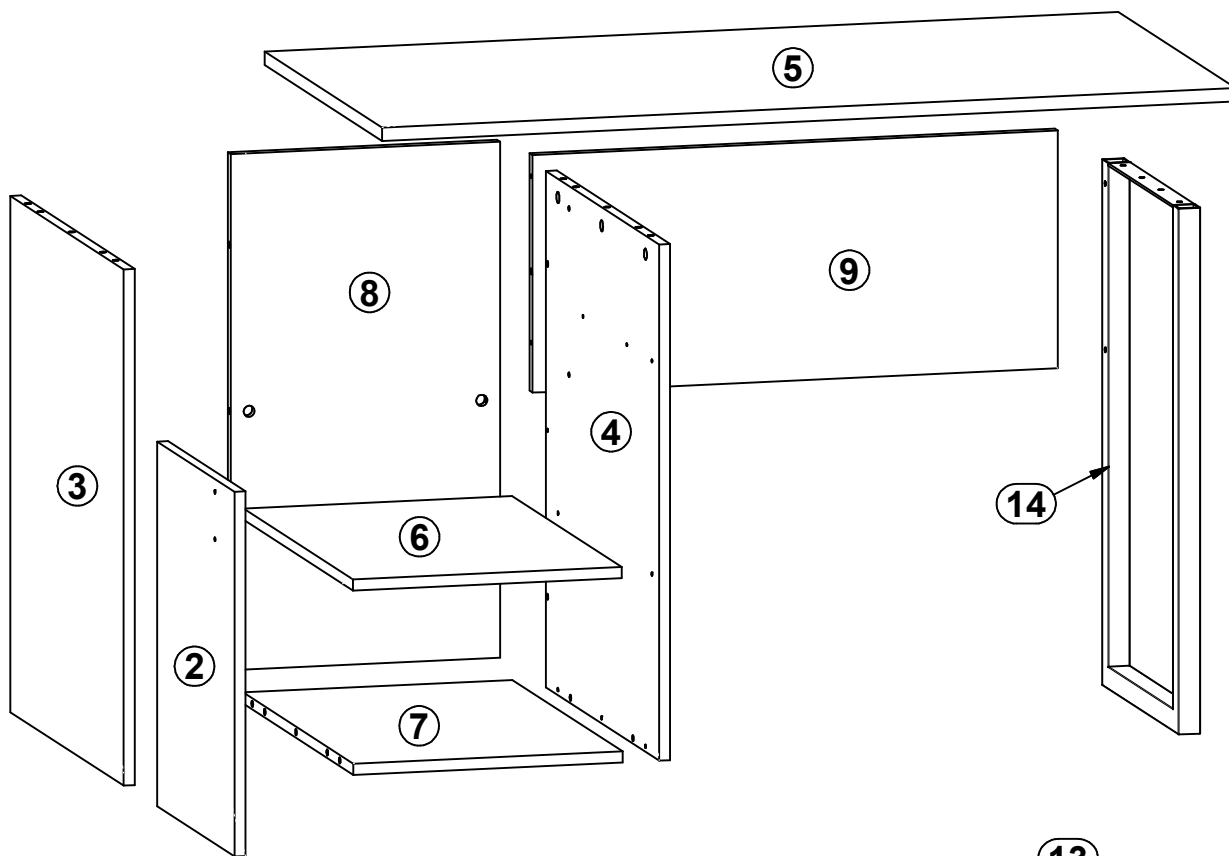
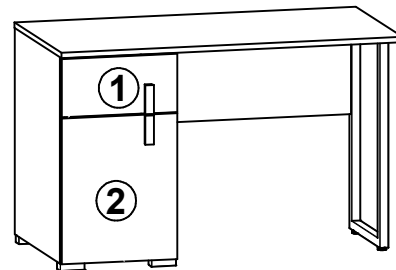
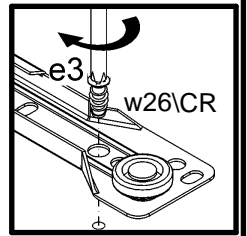
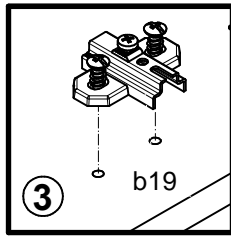
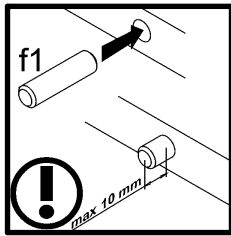
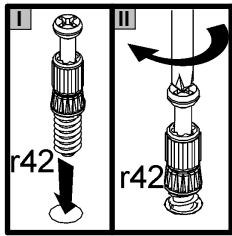
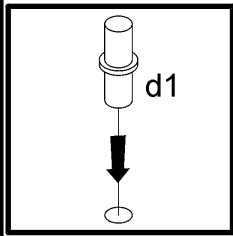
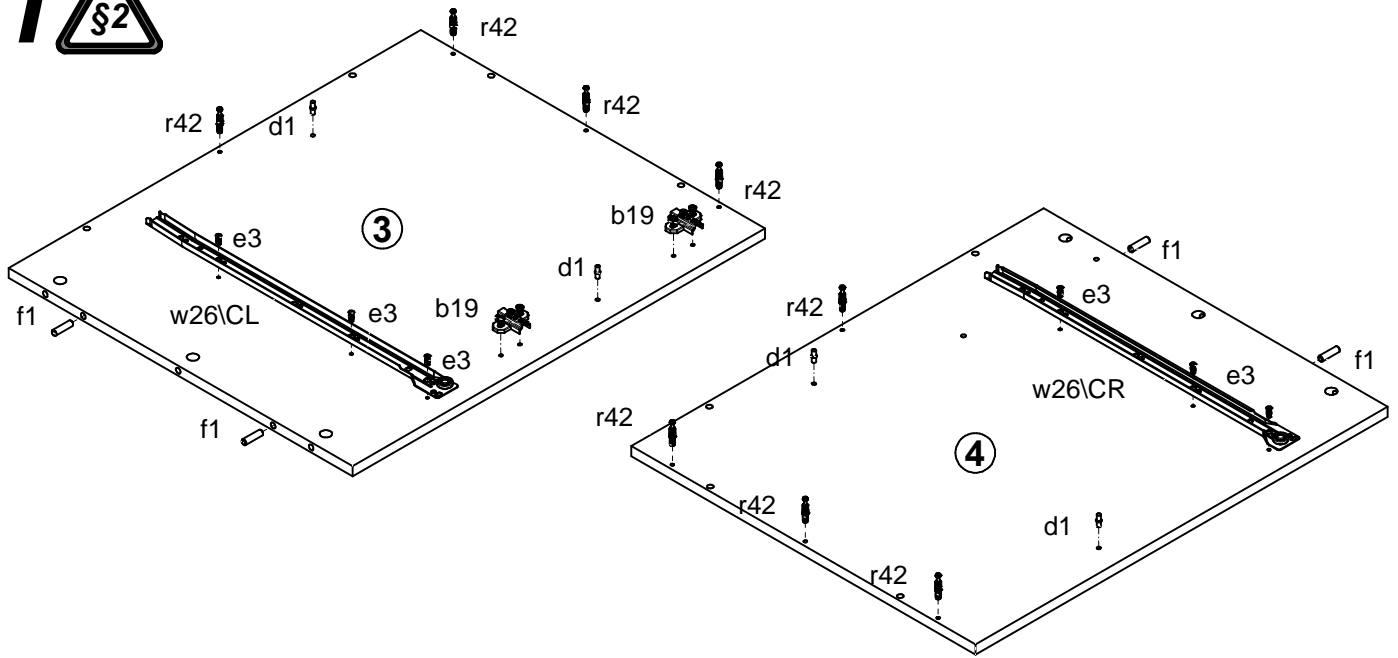


A	B	C	D	A	B	C	D		
1	S309-006	396	196	3/3	8	S309-404	695	369	1/3
2	S309-007	491	396	3/3	9	S309-405	720	320	1/3
3	S309-115	695	580	1/3	10	S309-910	342	505	1/3
4	S309-116	695	580	1/3	11	ZS3-5507	320	120	1/3
5	S309-203	1170	600	1/3	12	ZS4-505	500	120	1/3
6	S309-313	368	560	1/3	13	ZS4-506	500	120	1/3
7	S309-314	369	564	1/3	14	k88\1	708	390	2/3

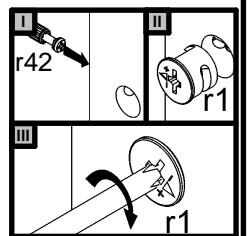
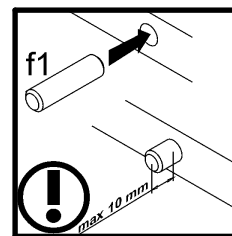
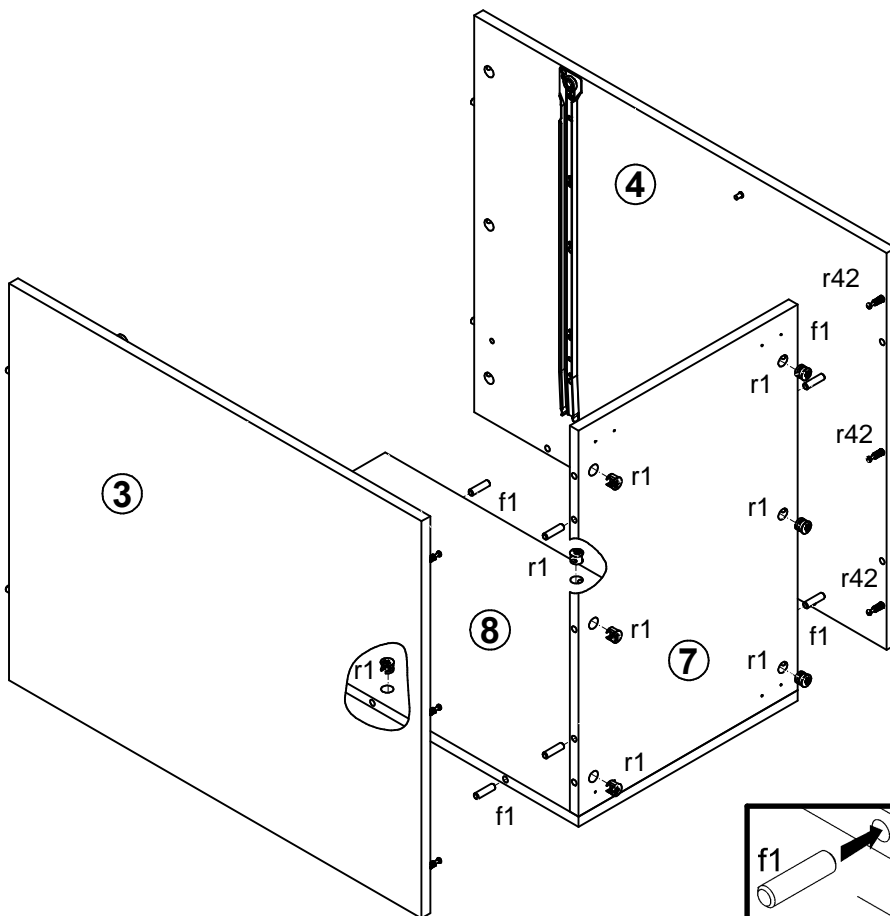


2x a44	2x b19	2x c391\2	4x d1	6x e3	4x e7	6x e19	4x e33	13x f1
2x f9	4x f25	4x k77	2x k88\2	8x p36	3x p38	4x p51	4x p87	14x r1
4x r15	18x r42	4x s2	2x s41	1x w26\CL	1x w26\CR	1x w26\DL	1x w26\DR	

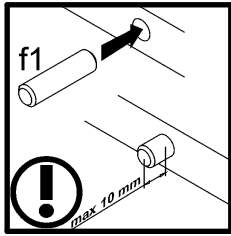
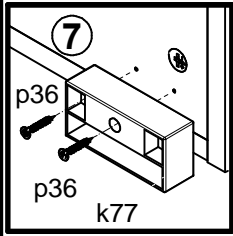
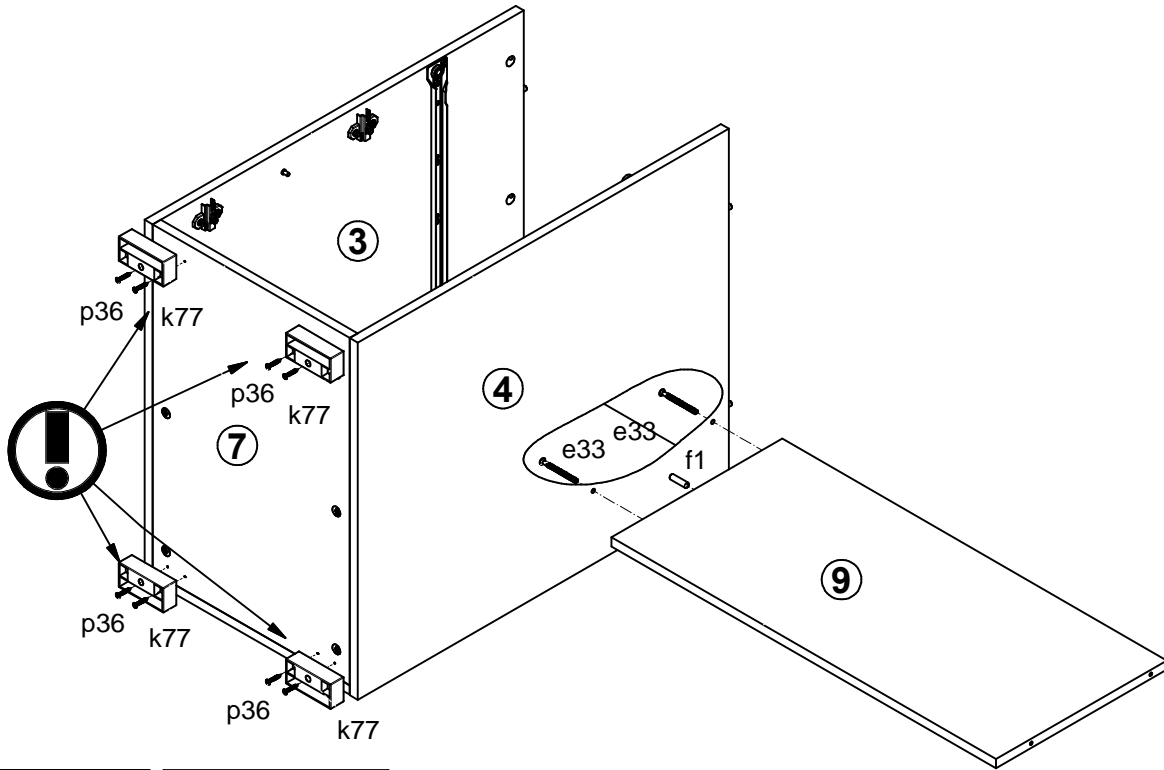
1



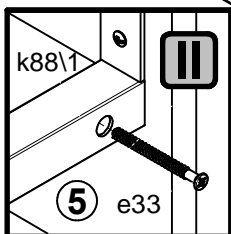
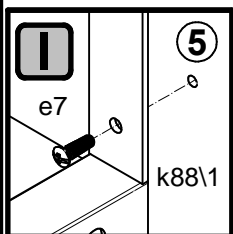
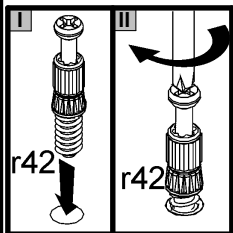
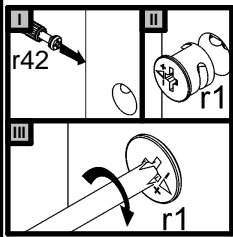
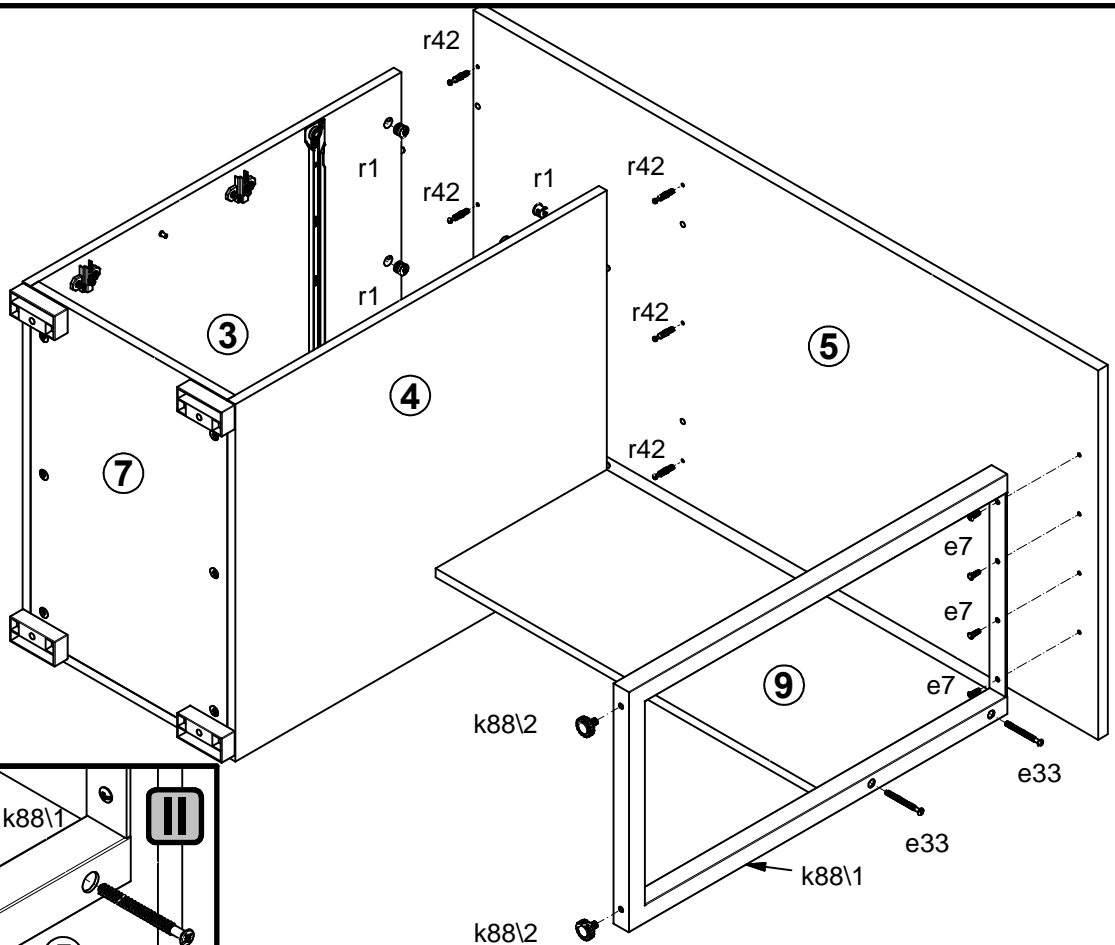
2



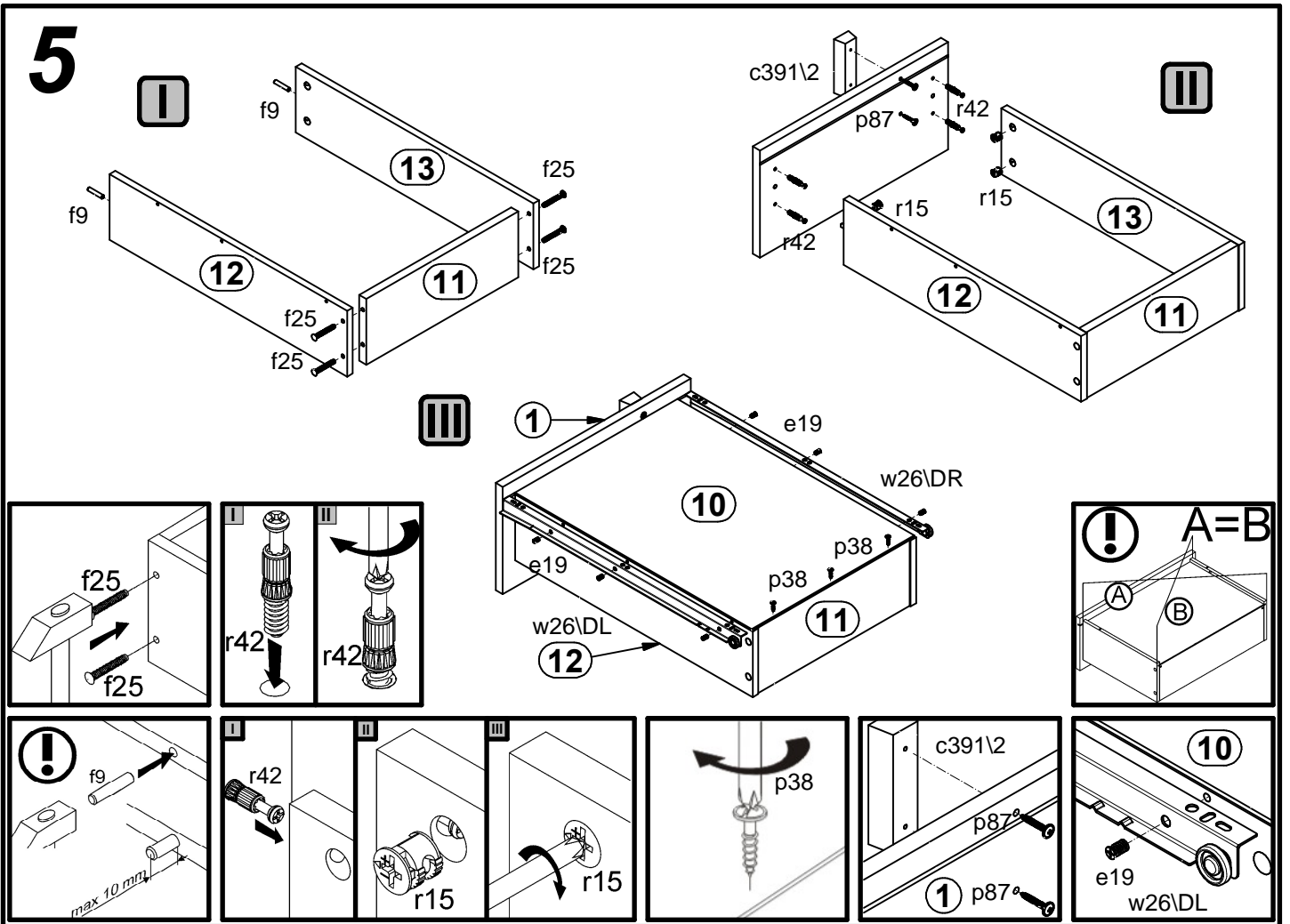
3



4



5



6

