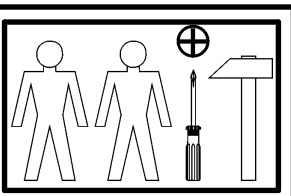
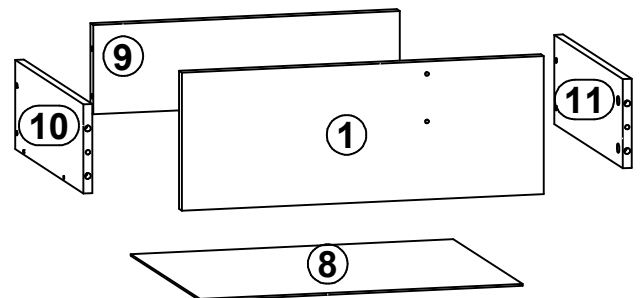
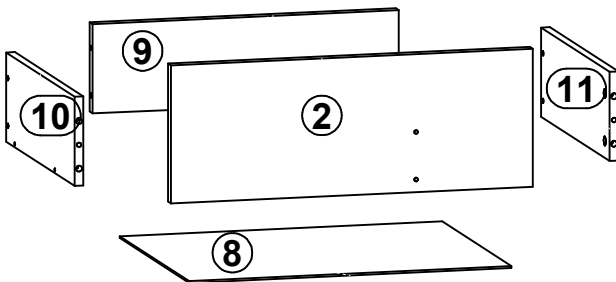
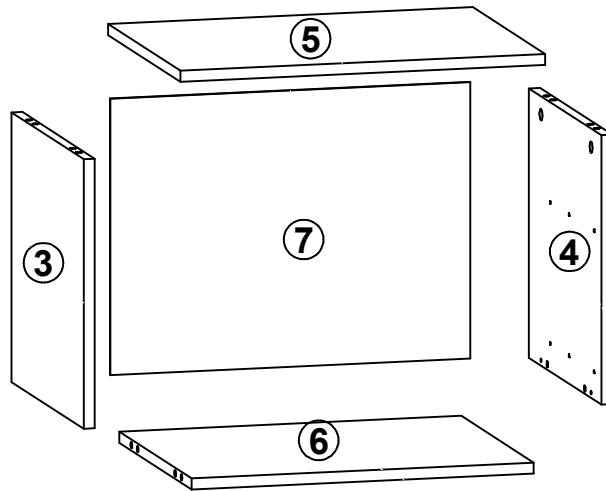
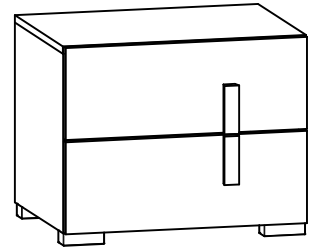
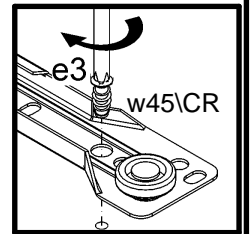
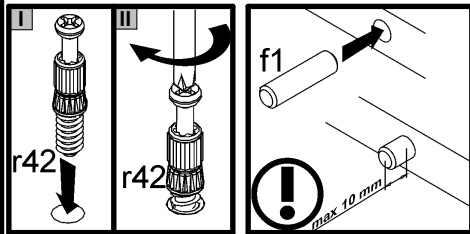
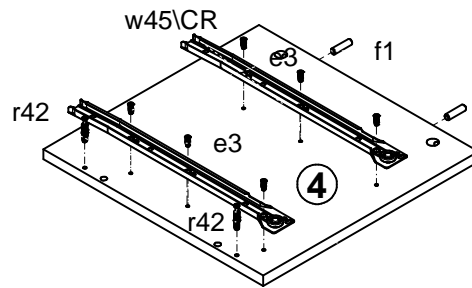
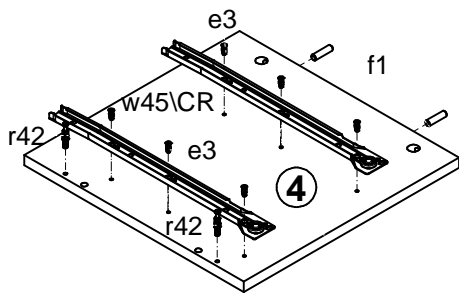


A	B	C	D	
1	S309-004	496	186	2/2
2	S309-005	496	186	2/2
3	S309-109	363	370	1/2
4	S309-110	363	370	1/2
5	S309-201	500	370	1/2
6	S309-309	469	370	1/2
7	S309-905	372	493	1/2
8	S309-906	442	355	1/2
9	ZS3-5535	420	120	1/2
10	ZS4-501	350	120	1/2
11	ZS4-502	350	120	1/2

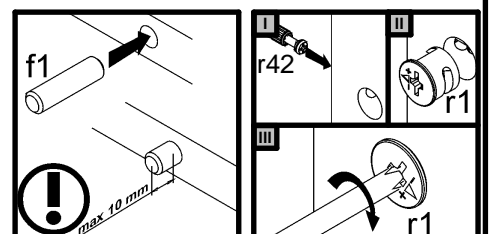
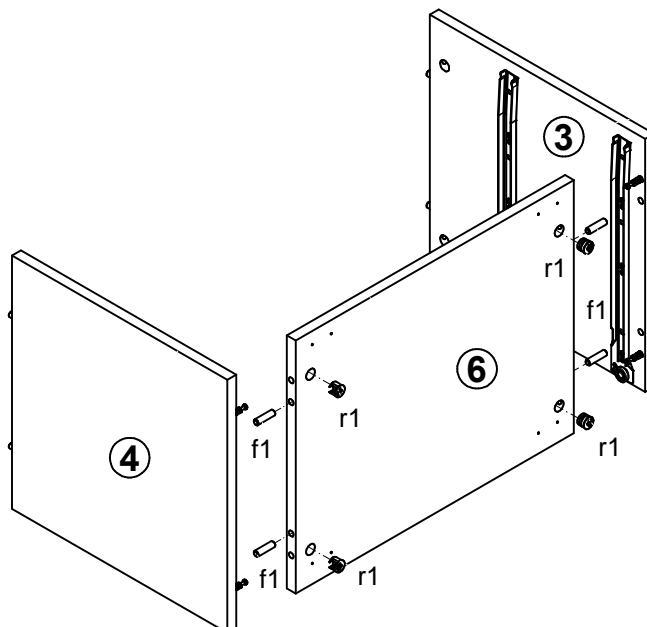


2x 98mm c391\2	8x Ø5x9 mm e19	12x Ø6x13 mm e3	8x Ø8x30 mm f1	8x Ø6,5x40 mm f25	4x Ø6x30 mm f9	4x 84x40/25 mm k77	20x l1	8x Ø4x25 mm p36
8x Ø3,5x16 mm p38	4x Ø4x25 mm p87	8x Ø15x12 mm #16 r1	8x Ø12x10,5 mm #12 r15	16x r42	2x 350 mm w45\CL	2x 350 mm w45\CR	2x 350 mm w45\DL	2x 350 mm w45\DR
1x z1								

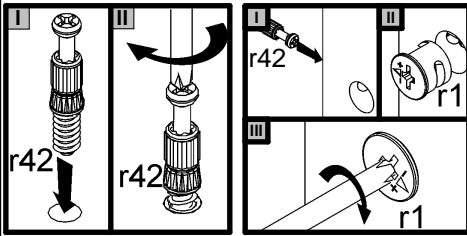
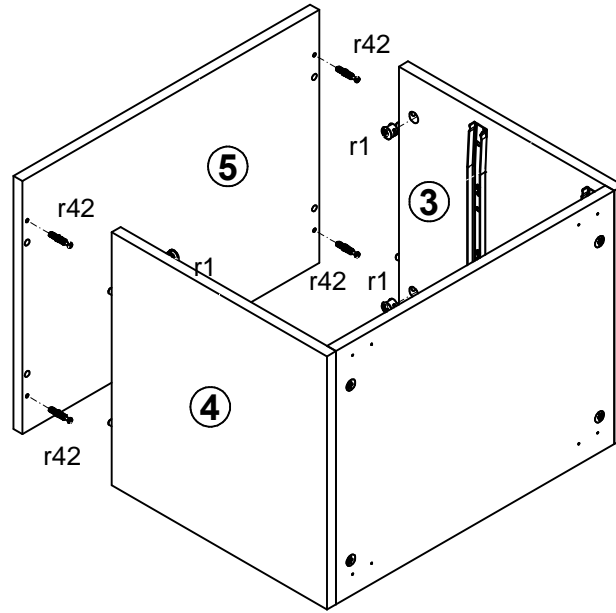
1



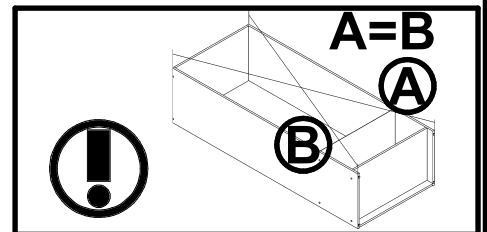
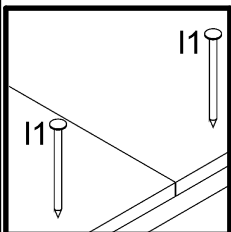
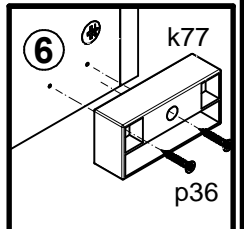
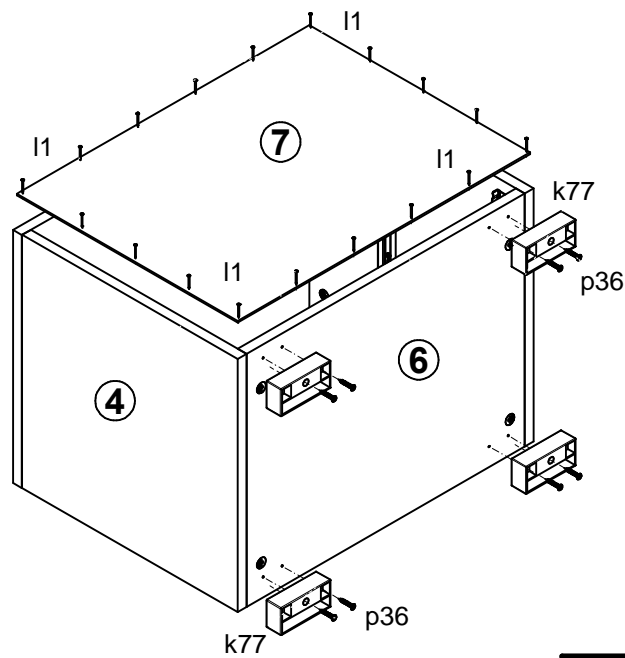
2



3

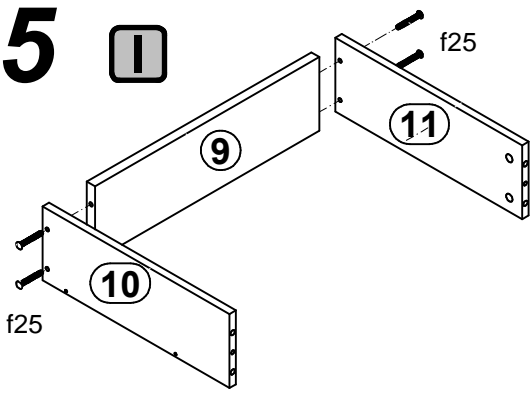


4

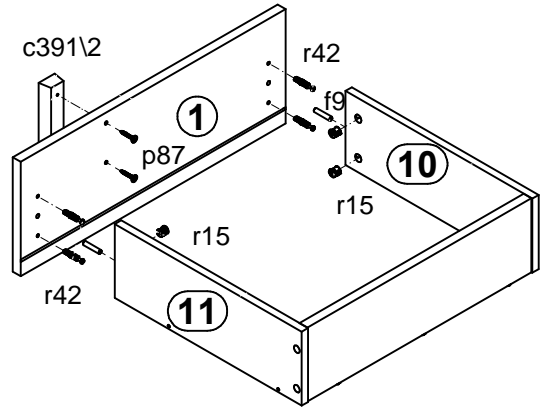


5

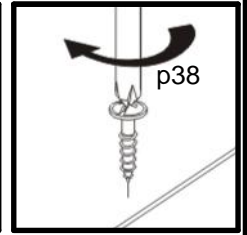
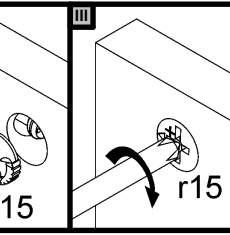
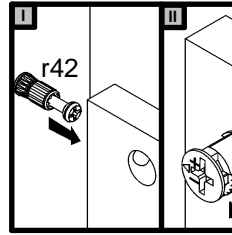
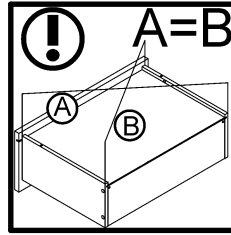
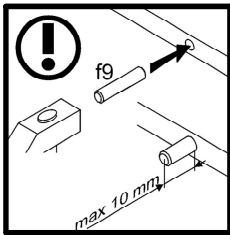
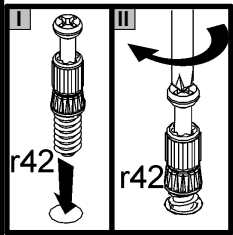
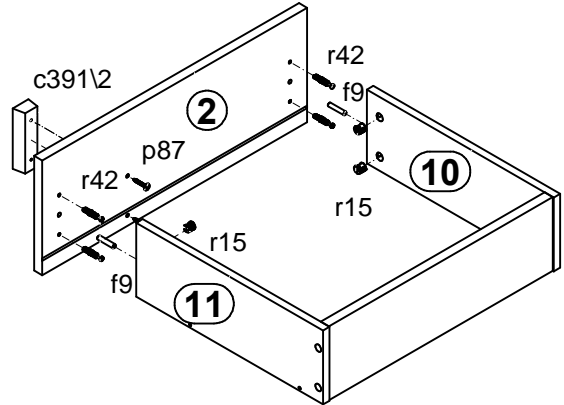
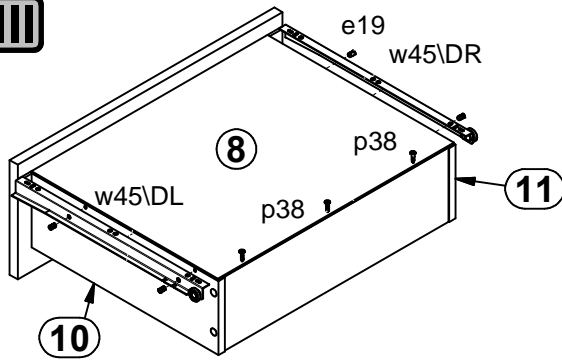
I



II



III



6

