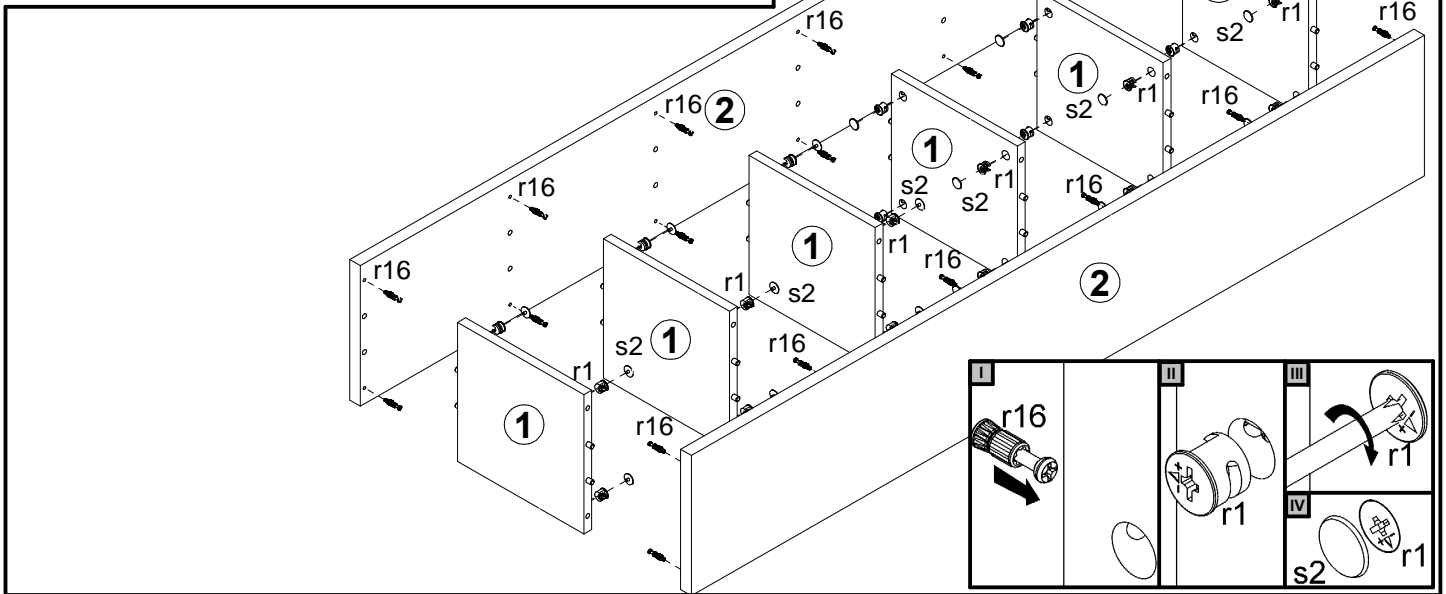
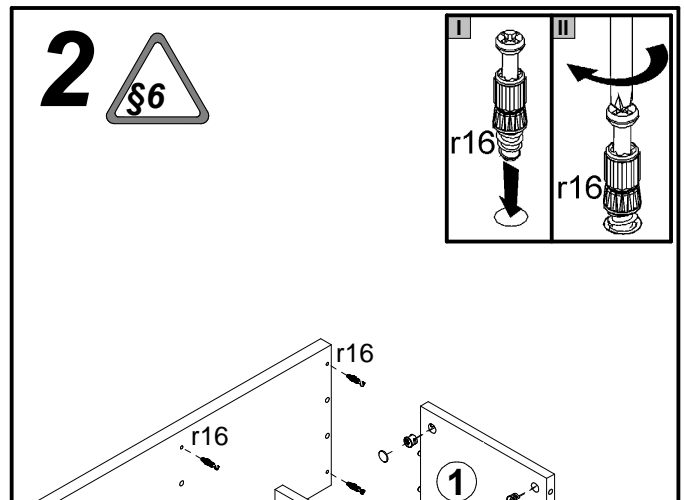
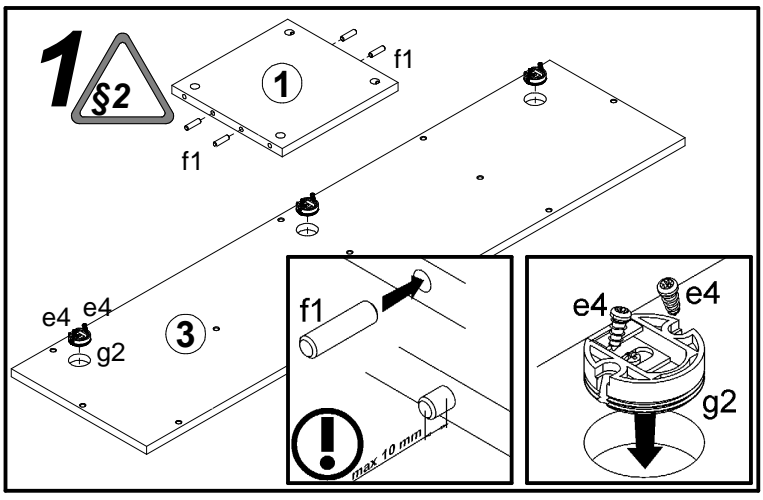
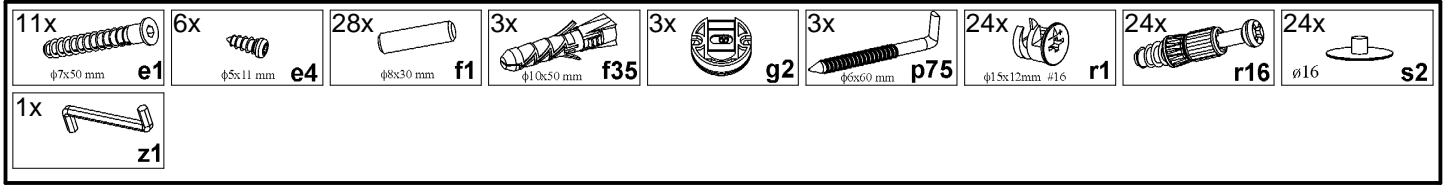
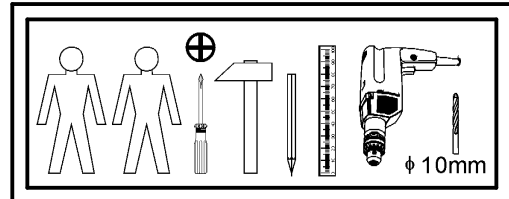
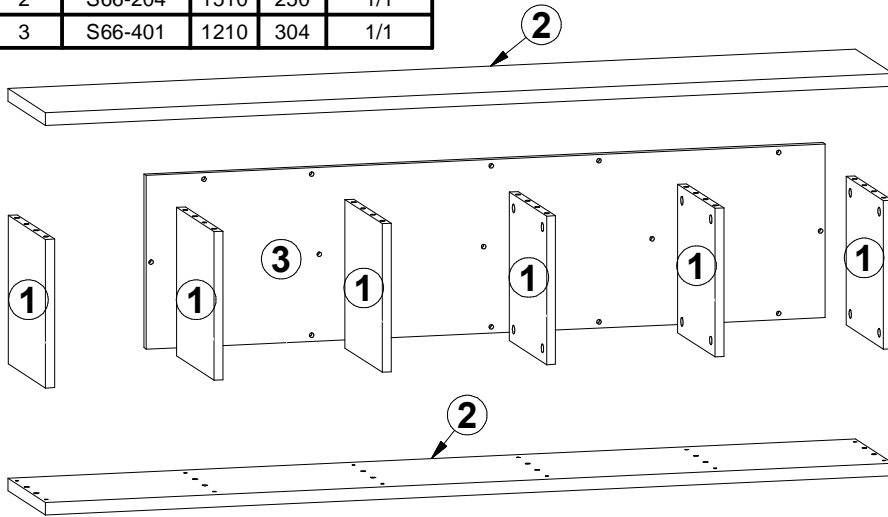


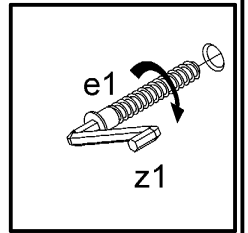
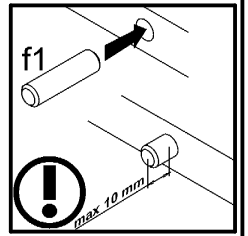
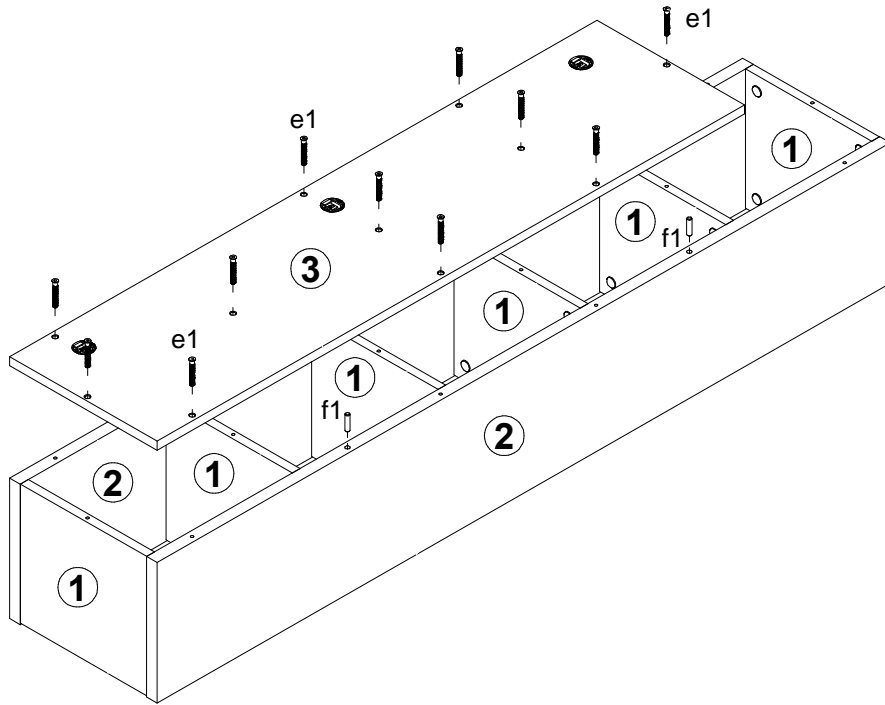
# S66-SFW/3/15 10 007 41

A	B	C	D
1	S66-109	260	248
2	S66-204	1510	250
3	S66-401	1210	304

Max  
10 kg



# 3



# 4

