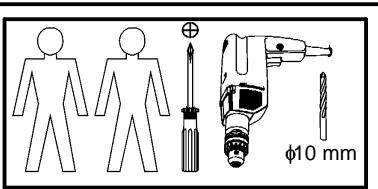
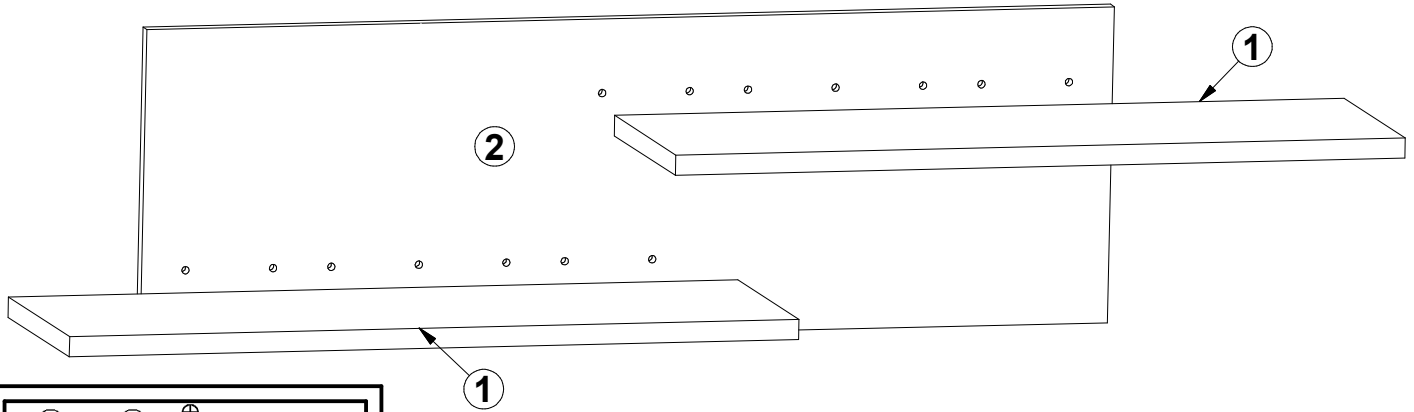
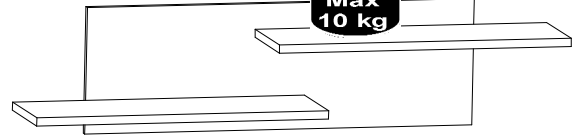
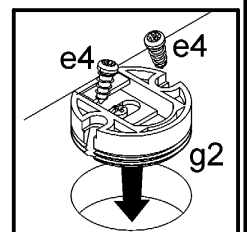
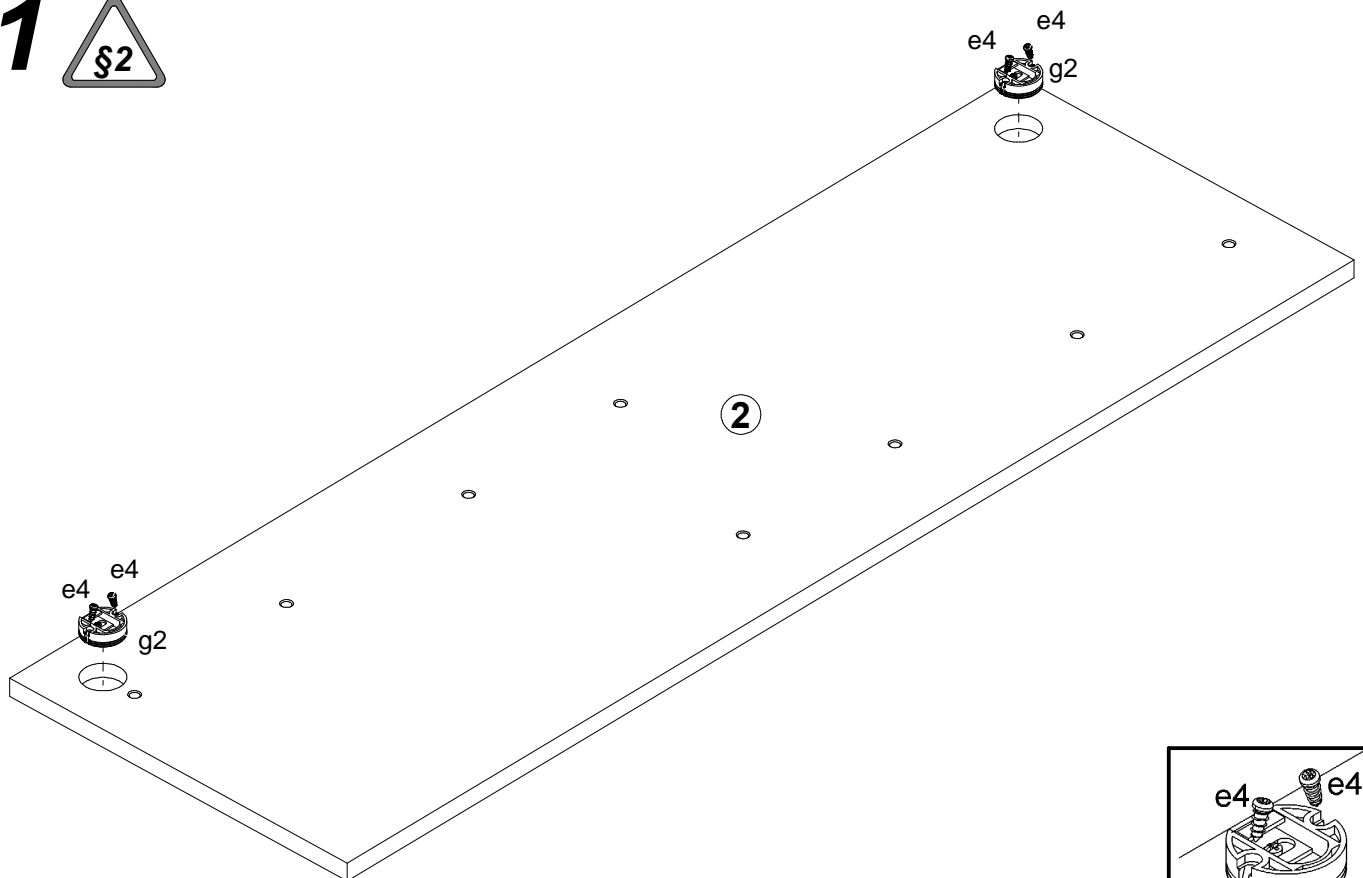



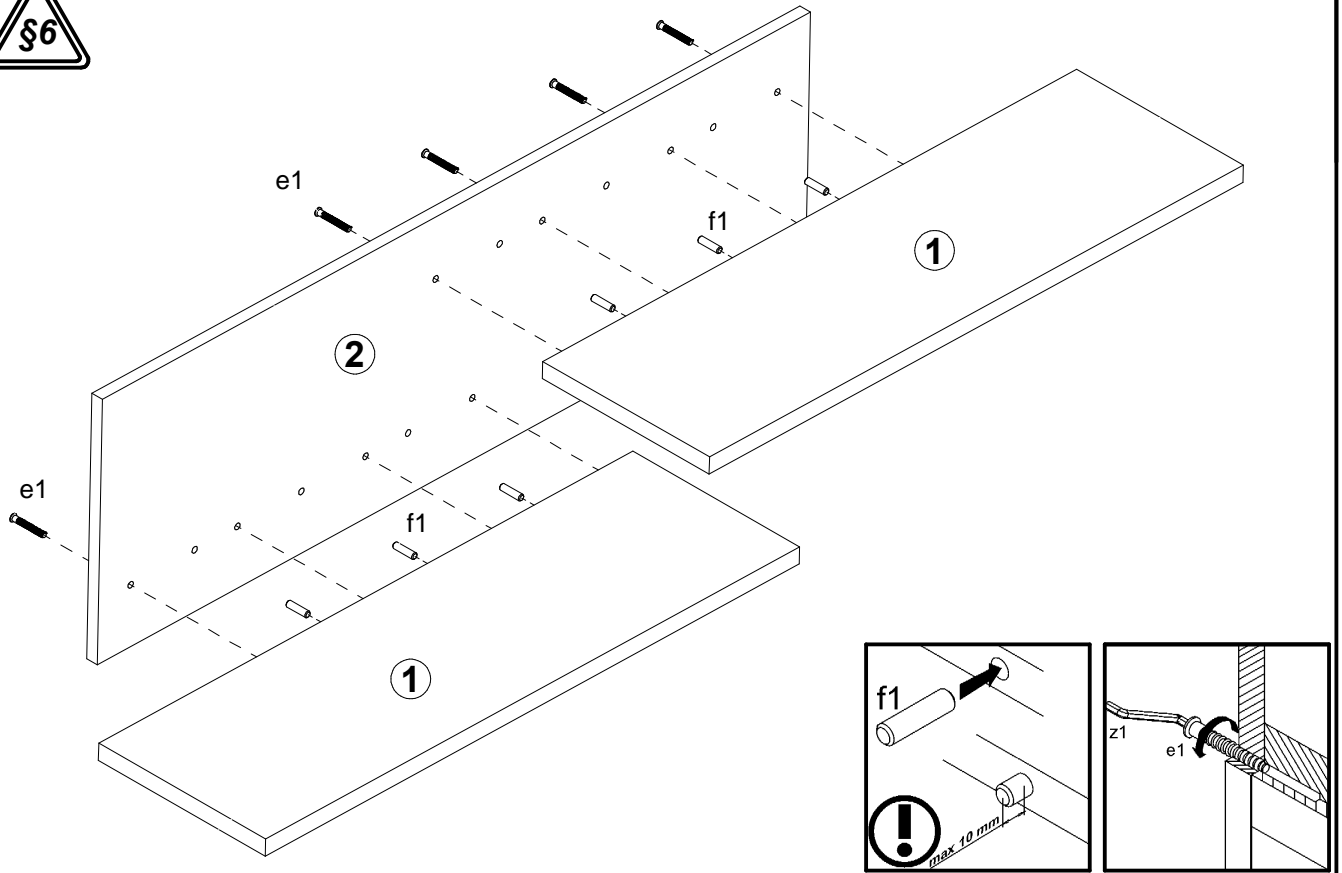
A	B	C	D
1	S66-309	800	250 1/1
2	S66-404	1061	340 1/1



- 8x $\phi 7 \times 50$ mm e1
- 4x $\phi 5 \times 11$ mm e4
- 6x $\phi 8 \times 30$ mm f1
- 2x $\phi 10 \times 50$ mm f35
- 2x g2
- 2x $\phi 6 \times 60$ mm p75
- 1x z1



2 



3

