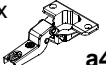
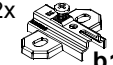

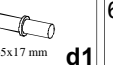



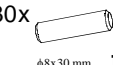
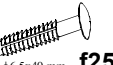
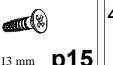
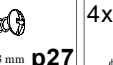



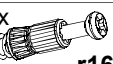
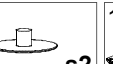








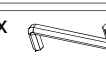


KOLEJNOŚĆ MONTAŻU:

Uwaga: podczas montażu elementy należy układać na miękkim i czystym podłożu np.: ręcznik, koc. Nie montować mebla na dywanie, wykładzinie itp. Nie stosowanie się do zaleceń producenta może spowodować zarysowanie powierzchni mebla.

1. W otwory o średnicy 8 mm znajdujące się w krawędziach elementów wbić kołki **f1**. (Otwory na trzpień **r16** pozostawić wolne). Uwaga: W przypadku stwierdzenia, że któryś z kołków wystaje z otworu na długość większą niż **10 mm**, należy go dobić, wymienić lub skrócić, gdyż przy składaniu może on spowodować uszkodzenie boku. **Takie przypadki nie podlegają reklamacji!**
2. W odpowiednie otwory w elementach **1, 2, 3, 5, 8, 9** wcisnąć mimośrodę **r1**.
3. W odpowiednie otwory w elementach **1, 2, 3, 4** wkręcić trzpienie **r16**.
4. Do elementów **3, 2** za pomocą wkrętów **e3** przykręcić odpowiednio prowadnice **w26^{CL}** i **w26^{CR}**.
5. Do elementów **1, 3** za pomocą wkrętów **e3** przykręcić odpowiednio prowadnice **w45^{CL}** i **w45^{CR}**.
6. Do elementu **7** przykręcić zgodnie z rysunkiem prowadnice **w45^{DL}** i **w45^{DR}**.
7. Do ściany bocznej **2** przykręcić prowadniki zawiasów **b19** stosując wkręty **e2**.
8. W odpowiednie otwory w elementach **2, 3** wbić podpórki kołkowe **d1**.
9. Złożyć segment zgodnie z rysunkiem i połączyć za pomocą złącz mimośrodowych **r1** używając do tego celu kluczyka **z1**.
11. Złożyć szufladę w następującej kolejności:
 - a) w odpowiednie otwory w elementach **14, 15** wcisnąć mimośrodę **r15**,
 - b) w odpowiednie otwory w czołach szuflad **13** wkręcić trzpienie **r16**,
 - c) połączyć ścianki boczne **14, 15** ze ścianką tylną **16** wbijając kołki **f25** i wsunąć dno szuflady **17**,
 - d) czoło szuflady **13** połączyć ze ściankami bocznymi **14, 15** używając złącz mimośrodowych **r15**,
 - e) do ścian bocznych **14, 15** przykręcić odpowiednio prowadnice **w26^{DL}** i **w26^{DR}** używając wkrętów **e19**,
 - f) do czoła szuflady **13** przykręcić uchwyt **c163** stosując wkręt **p15**.
12. Do drzwi **12** przykręcić zawiasy **a43** stosując wkręty **p51**.
14. Zamocować drzwi **12** i wyregulować.

ZESTAWIENIE AKCESORIÓW:

2x  a43	2x  b19	1x  c163	4x  φ5x17 mm d1	6x  φ5x9 mm e19	4x  φ6,3x13 mm e2
12x  φ6x13 mm e3	30x  φ8x30 mm f1	4x  φ6,5x40 mm f25	1x  φ2,5x13 mm p15	4x  φ3,5x13 mm p27	4x  φ3,5x15 mm p51
27x  φ15x12mm #16 r1	4x  φ12x10,5mm #12 r15	31x  φ10 r16	13x  φ16 s2	1x  500 mm w26^{CL}	1x  500 mm w26^{CR}
1x  500 mm w26^{DL}	1x  500 mm w26^{DR}	1x  350 mm w45^{CL}	1x  350 mm w45^{CR}	1x  350 mm w45^{DL}	1x  350 mm w45^{DR}
1x  z1					

Szanowny Kliencie, w przypadku zgłaszania reklamacji, prosimy posługiwać się numerem kodu podanym w instrukcji montażu. Wszelkie uwagi i reklamacje należy zgłaszać do punktu zakupu mebla. Nie należy montować elementów, jeżeli zostaną zauważone wady lub uszkodzenia tych elementów. Powierznię mebli należy czyścić wilgotną szmatką lub papierowym ręcznikiem. **Nie używać chemicznych środków czystości!**


BLACK RED WHITE

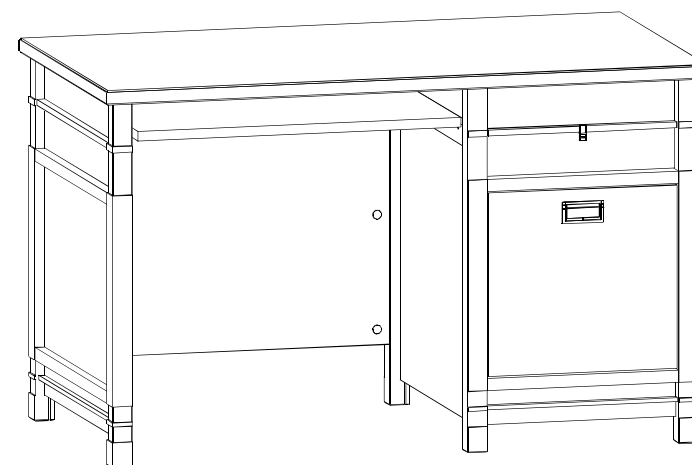
Instrukcja montażu

ORINOKO

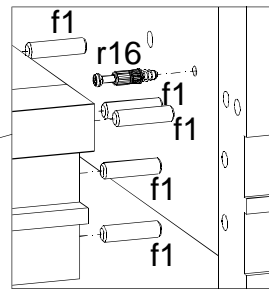
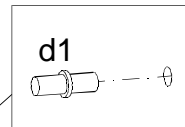
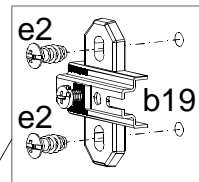
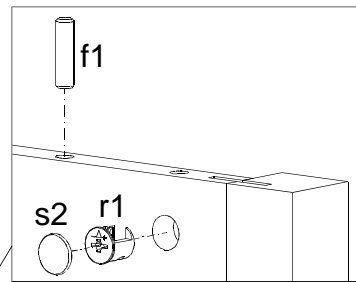
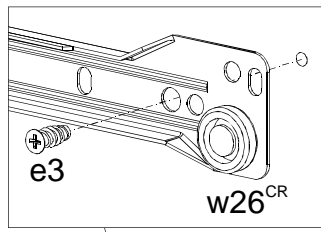
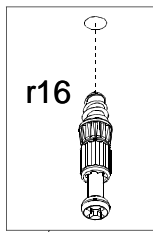
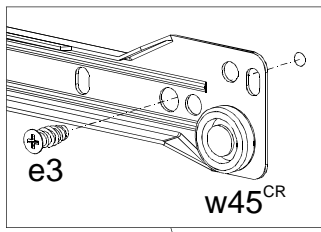
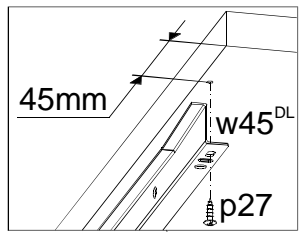
OBIU 1d1s

WYMIARY GABARYTOWE:

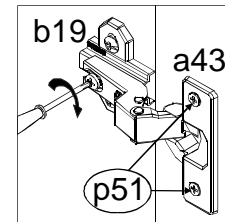
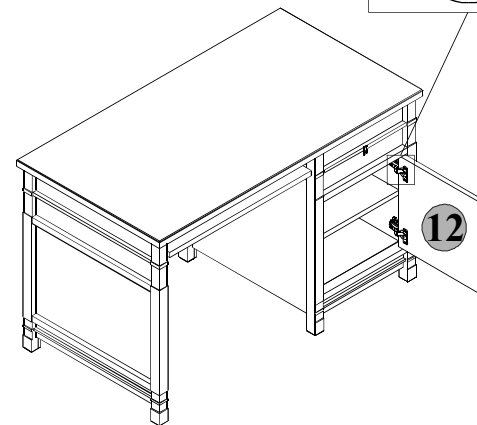
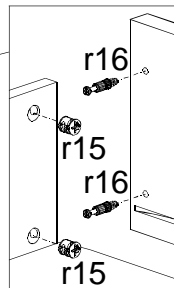
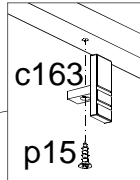
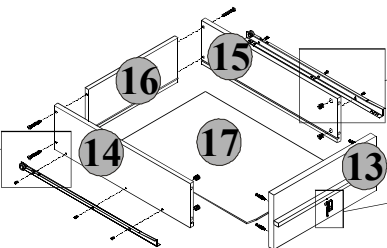
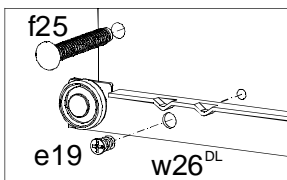
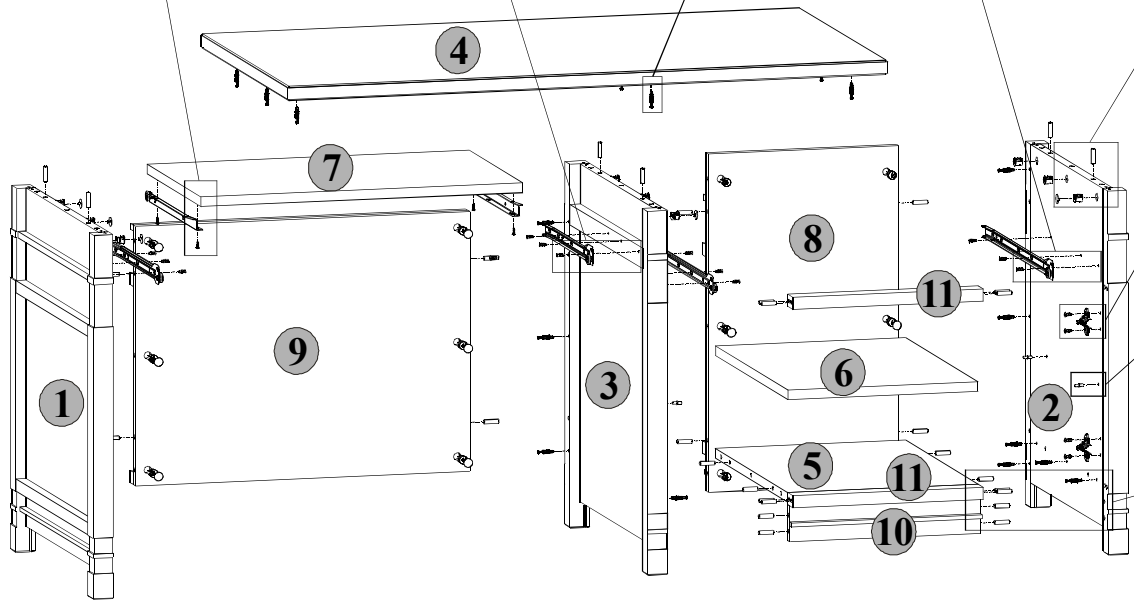
SZEROKOŚĆ: 120 cm, WYSOKOŚĆ: 74 cm, GŁĘBOKOŚĆ: 65 cm



BLACK RED WHITE S.A. ul. KRZESZOWSKA 63, 23-400 BIŁGORAJ
e-mail: brw@brw.com.pl, <http://www.brw.com.pl>



Symbol elementu	Wymiary	Kod
1	712x620	S39-130
2	712x620	S39-131
3	712x620	S39-132
4	1200x650	S39-212
5	381x540	S39-330
6	380x558	S39-329
7	644x400	S39-328
8	662x381	S39-412
9	508x669	S39-415
10	381x70	S39-401
11	381x39	S39-402
12	358x376	S39-023
13	376x172	S39-001
14	500x140	S39-501
15	500x140	S39-502
16	330x140	S39-503
17	341x500	S39-914



Regulacja drzwi

