
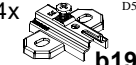


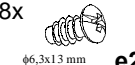


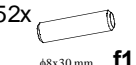






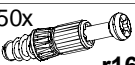
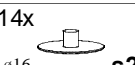




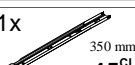
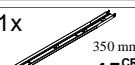
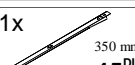
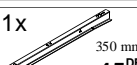
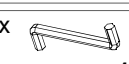


KOLEJNOŚĆ MONTAŻU:

Uwaga: podczas montażu elementy należy układać na miękkim i czystym podłożu np.: ręcznik, koc. Nie montować mebla na dywanie, wykładzinie itp. Nie stosowanie się do zaleceń producenta może spowodować zarysowanie powierzchni mebla.

1. W otwory o średnicy 8 mm znajdujące się w krawędziach elementów wbić kołki **f1**. (Otwory na trzpień **r16** pozostawić wolne). Uwaga: W przypadku stwierdzenia, że któryś z kołków wystaje z otworu na długość większą niż **10 mm**, należy go dobić, wymienić lub skrócić, gdyż przy składaniu może on spowodować uszkodzenie boku. **Takie przypadki nie podlegają reklamacji!**
2. W odpowiednie otwory w elementach **1, 2, 3, 4, 5, 6, 8** wcisnąć mimośrodowo **r1**.
3. W odpowiednie otwory w elementach **1, 2, 3, 4, 7** wkręcić trzpień **r16**.
4. Do elementów **1, 3** oraz **2, 4** za pomocą wkrętów **e3** przykręcić odpowiednie prowadnice **w26^{CL}** i **w26^{CR}**.
5. Do elementów **2, 3** za pomocą wkrętów **e3** przykręcić odpowiednio prowadnice **w45^{CL}** i **w45^{CR}**.
6. Do elementu **10** stosując wkręty **p27** przykręcić zgodnie z rysunkiem prowadnicę **w45^{DL}** i **w45^{DR}**.
7. Do elementów **1, 2** przykręcić prowadniki zawieszów **b19** stosując wkręty **e2**.
8. W odpowiednie otwory w elementach **1, 2, 3, 4** wbić podpórki kołkowe **d1**.
9. Złożyć segment zgodnie z rysunkiem i połączyć za pomocą złącz mimośrodkowych **r1** używając do tego celu kluczyka **z1**.
10. Złożyć szuflady w następującej kolejności:
 - a) w odpowiednie otwory w elementach **17, 18** wcisnąć mimośrodowo **r15**,
 - b) w odpowiednie otwory w czołach szuflad **15** wkręcić trzpień **r16**,
 - c) połączyć ścianki boczne **17, 18** ze ściankami tylnymi **16** wbijając kołki **f25** i wsunąć dna szuflad **19**,
 - d) czoła szuflad **19** połączyć ze ściankami bocznymi **17, 18** używając złącz mimośrodkowych **r15**,
 - e) do ścian bocznych **17, 18** przykręcić odpowiednio prowadnice **w26^{DL}** i **w26^{DR}** używając wkrętów **e19**,
 - f) do czoł szuflad **15** przykręcić uchwyty **c163** stosując wkręty **p15**.
11. Do drzwi **13, 14** przykręcić zawiasy **a43** stosując wkręty **p51**.
12. Zamocować drzwi **13, 14** i wyregulować.

ZESTAWIENIE AKCESORIÓW:

4x  a43	4x  b19	2x  c163	8x  φ5x17 mm d1	8x  φ6,3x13 mm e2	18x  φ6x13 mm e3
12x  φ5x9 mm e19	52x  φ8x30 mm f1	8x  φ6,5x40 mm f25	2x  φ2,5x13 mm p15	4x  φ3,5x13 mm p27	8x  φ3,5x15 mm p51
42x  φ15x12mm #16 r1	8x  φ12x10,5mm #12 r15	50x  r16	14x  φ16 s2	2x  500 mm w26^{CL}	2x  500 mm w26^{CR}
2x  500 mm w26^{DL}	2x  500 mm w26^{DR}	1x  350 mm w45^{CL}	1x  350 mm w45^{CR}	1x  350 mm w45^{DL}	1x  350 mm w45^{DR}
1x  z1					

Szanowny Kliencie, w przypadku zgłaszania reklamacji, prosimy posługiwać się numerem kodu podanym w instrukcji montażu. Wszelkie uwagi i reklamacje należy zgłaszać do punktu zakupu mebla. Nie należy montować elementów, jeżeli zostaną zauważone wady lub uszkodzenia tych elementów. Powierznię mebli należy czyścić wilgotną szmatką lub papierowym ręcznikiem. **Nie używać chemicznych środków czystości!**


BLACK RED WHITE

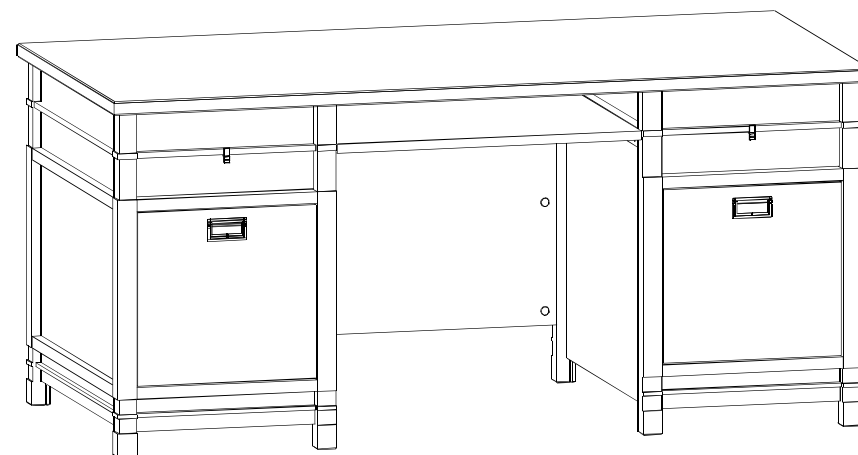
Instrukcja montażu

ORINOKO

OBIU 2d2s

WYMIARY GABARYTOWE:

SZEROKOŚĆ: 160 cm, WYSOKOŚĆ: 74 cm, GŁĘBOKOŚĆ: 75 cm



BLACK RED WHITE S.A. ul. KRZESZOWSKA 63, 23-400 BIŁGORAJ
e-mail: brw@brw.com.pl, <http://www.brw.com.pl>

