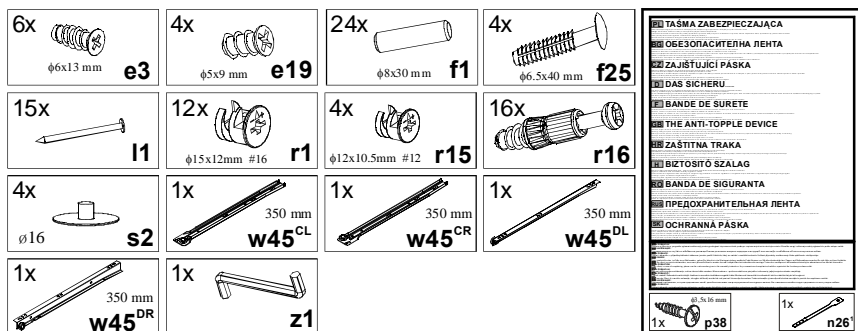


KOLEJNOŚĆ MONTAŻU:

Uwaga: podczas montażu elementy należy układać na miękkim i czystym podłożu np.: ręcznik, koc. Nie montować mebla na dywanie, wykładzinie itp. Nie stosowanie się do zaleceń producenta może spowodować zarysowanie powierzchni mebla.

1. W otwory o średnicy 8 mm znajdujące się w krawędziach elementów wbić kołki **f1**. (Otwory na trzpień **r16** pozostawić wolne). Uwaga: W przypadku stwierdzenia, że któryś z kołków wystaje z otworu na długość większą niż **10 mm**, należy go dobić, wymienić lub skrócić, gdyż przy składaniu może on spowodować uszkodzenie boku. **Takie przypadki nie podlegają reklamacji!**
2. W odpowiednie otwory w elementach **1, 2, 4** wcisnąć mimośrodowo **r1**.
3. W odpowiednie otwory w elementach **1, 2, 3** wkręcić trzpień **r16**.
4. Do ścian bocznych **1, 2** za pomocą wkrętów **e3** przykręcić odpowiednio prowadnice **w45^{CL}** i **w45^{CR}**.
5. Złożyć segment zgodnie z rysunkiem i połączyć za pomocą złącz mimośrodowych **r1** używając do tego celu kluczyka **z1**.
6. Ułożyć korpus segmentu frontem do dołu na równej powierzchni, ustawiając go tak, aby jego przekątne były równe.
7. Ścianę tylną **12** przybić na obwodzie gwoździkami **l1**.
8. Złożyć szuflady w następującej kolejności:
 - a) w odpowiednie otwory w elementach **8, 9** wcisnąć mimośrodowo **r15**,
 - b) w odpowiednie otwory w czole szuflady **7** wkręcić trzpień **r16**,
 - c) połączyć ścianki boczne **8, 9** ze ścianką tylną **10** wbijając kołki **f25** i wsunąć dno szuflady **11**,
 - d) czoło szuflady **7** połączyć ze ściankami bocznymi **8, 9** używając złącz mimośrodowych **r15**,
 - e) do ścian bocznych **8, 9** przykręcić odpowiednio prowadnice **w45^{DL}** i **w45^{DR}** używając wkrętów **e19**,

ZESTAWIENIE AKCESORIÓW:



Szanowny Kliencie, w przypadku zgłaszania reklamacji, prosimy posługiwać się numerem kodu podanym w instrukcji montażu. Wszelkie uwagi i reklamacje należy zgłaszać do punktu zakupu mebla. Nie należy montować elementów, jeżeli zostaną zauważone wady lub uszkodzenia tych elementów. Powierznię mebli należy czyścić wilgotną szmatką lub papierowym ręcznikiem. **Nie używać chemicznych środków czystości!**


BLACK RED WHITE

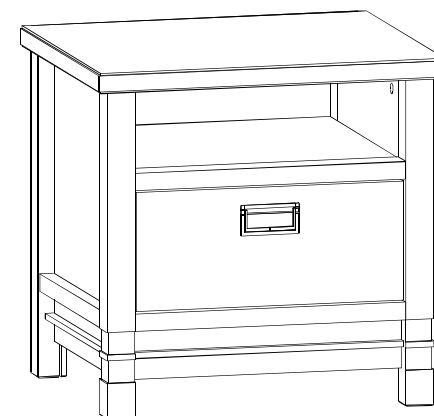
Instrukcja montażu

ORINOKO

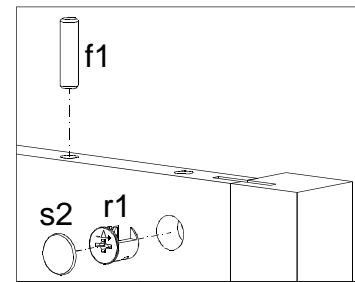
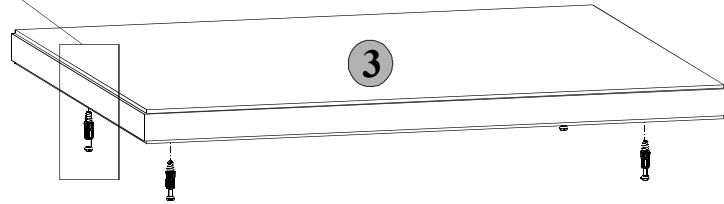
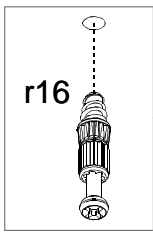
OKOM 1so

WYMIARY GABARYTOWE:

SZEROKOŚĆ: 49,5 cm, WYSOKOŚĆ: 48 cm, GŁĘBOKOŚĆ: 41,5 cm



BLACK RED WHITE S.A. ul. KRZESZOWSKA 63, 23-400 BIŁGORAJ
e-mail: brw@brw.com.pl, <http://www.brw.com.pl>



Symbol elementu	Wymiary	Kod
1	452x400	S39-101
2	452x400	S39-102
3	491x415	S39-201
4	381x356	S39-301
5	381x39	S39-402
6	381x70	S39-401
7	376x164	S39-009
8	350x140	S39-507
9	350x140	S39-508
10	330x140	S39-503
11	341x350	S39-902
12	336x405	S39-901

