
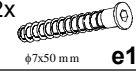
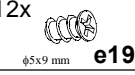
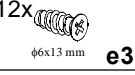
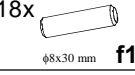
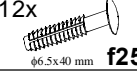

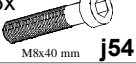
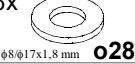





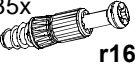

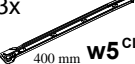
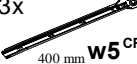

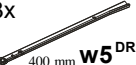
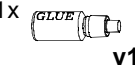
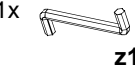
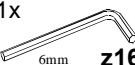


## KOLEJNOŚĆ MONTAŻU:

Uwaga: podczas montażu elementy należy układać na miękkim i czystym podłożu np.: ręcznik, koc. Nie montować mebla na dywanie, wykładzinie itp. Nie stosowanie się do zaleceń producenta może spowodować zarysowanie powierzchni mebla.

1. W otwory o średnicy 8 mm znajdujące się w krawędziach elementów wbić kołki **f1**.  
(Otwory na trzpień **r16** pozostawić wolne). W przypadku elementów **21** zastosować klej.  
Uwaga: W przypadku stwierdzenia, że któryś z kołków wystaje z otworu na długość większą niż **10 mm** (w przypadku elementów **21 - 8mm**), należy go dobić, wymienić lub skrócić, gdyż przy składaniu może on spowodować uszkodzenie boku. **Takie przypadki nie podlegają reklamacji!**
2. W odpowiednie otwory w elementach **4** wcisnąć mimośrodowo **r1**.
3. W odpowiednie otwory w elementach **1, 2, 3, 11** wcisnąć mimośrodowo **r3**.
4. W odpowiednie otwory w elemencie **10** wcisnąć mimośrodowo **r15**.
5. W odpowiednie otwory w elementach **3, 5, 6, 7, 8, 9** wkręcić trzpień **r16**.
6. Do elementów **1, 2** za pomocą wkrętów **e3** przykręcić odpowiednio prowadnice **w5<sup>CL</sup>** i **w5<sup>CR</sup>**.
7. Do elementów **4** przykręcić zgodnie z rysunkiem prowadnice **w5<sup>CL</sup>** i **w5<sup>CR</sup>** używając odpowiednio wkrętów **p1** i **e3**.
8. Złożyć segment zgodnie z rysunkiem i połączyć za pomocą złącz mimośrodowych **r1, r3, r15**, konfirmatów **e1** i wkrętów **j54** używając do tego celu kluczyków **z1, z16** i wkrętaka.  
Przy montażu elementów **21** zastosować klej.
9. Złożyć szuflady w następującej kolejności:
  - a) w odpowiednie otwory w elementach **15, 16** wcisnąć mimośrodowo **r15**,
  - b) w odpowiednie otwory w czołach szuflad **12, 13, 14** wkręcić trzpień **r16**,
  - c) połączyć ścianki boczne **15, 16** ze ściankami tylnymi **17, 18** wbijając kołki **f25** i wsunąć dna szuflad **19, 20**,
  - d) czoła szuflad **12, 13, 14** połączyć ze ściankami bocznymi **15, 16** używając złącz mimośrodowych **r15**,
  - e) do ścian bocznych **15, 16** przykręcić odpowiednio prowadnice **w5<sup>DL</sup>** i **w5<sup>DR</sup>** używając wkrętów **e19**,
  - f) do czoł szuflad **12, 13, 14** przykręcić uchwyty **c163** stosując wkręty **p15**.

## ZESTAWIENIE AKCESORIÓW:

3x  <b>c163</b>	2x  <b>e1</b> φ7x50 mm	12x  <b>e19</b> φ5x9 mm	12x  <b>e3</b> φ6x13 mm	18x  <b>f1</b> φ8x30 mm	12x  <b>f25</b> φ6.5x40 mm
18x  <b>f27</b> φ10x40 mm	6x  <b>j54</b> M8x40 mm	6x  <b>o28</b> φ8φ17x1,8 mm	6x  <b>p1</b> φ3,5x13 mm	3x  <b>p15</b> φ2,5x13 mm	8x  <b>r1</b> φ15x12mm #16
11x  <b>r3</b> φ15x15mm #22	16x  <b>r15</b> φ12x10,5mm #12	35x  <b>r16</b>	4x  <b>s2</b> φ16	3x  <b>w5<sup>CL</sup></b> 400 mm	3x  <b>w5<sup>CR</sup></b> 400 mm
3x  <b>w5<sup>DL</sup></b> 400 mm	3x  <b>w5<sup>DR</sup></b> 400 mm	1x  <b>y1</b>	1x  <b>z1</b>	1x  <b>z16</b> 6mm	

Szanowny Kliencie, w przypadku zgłaszania reklamacji, prosimy posługiwać się numerem kodu podanym w instrukcji montażu. Wszelkie uwagi i reklamacje należy zgłaszać do punktu zakupu mebla. Nie należy montować elementów, jeżeli zostaną zauważone wady lub uszkodzenia tych elementów. Powierznię mebli należy czyścić wilgotną szmatką lub papierowym ręcznikiem. **Nie używać chemicznych środków czystości!**

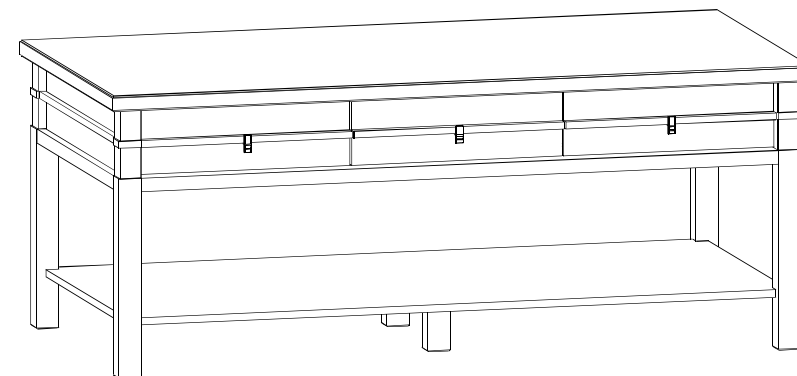
## Instrukcja montażu

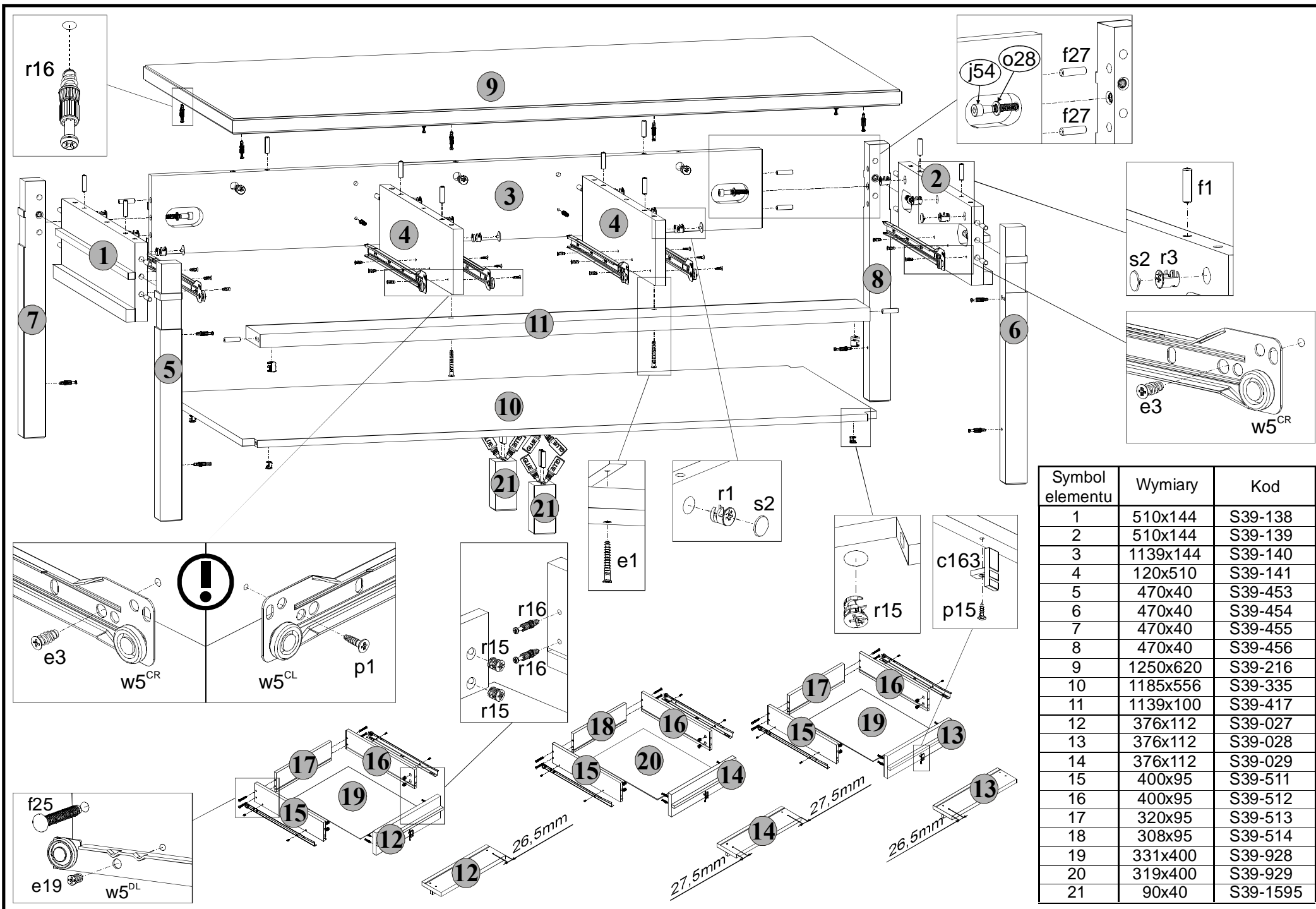
# ORINOKO

## OLAW 3s

### WYMIARY GABARYTOWE:

SZEROKOŚĆ: 125 cm, WYSOKOŚĆ: 50 cm, GŁĘBOKOŚĆ: 62 cm





Symbol elementu	Wymiary	Kod
1	510x144	S39-138
2	510x144	S39-139
3	1139x144	S39-140
4	120x510	S39-141
5	470x40	S39-453
6	470x40	S39-454
7	470x40	S39-455
8	470x40	S39-456
9	1250x620	S39-216
10	1185x556	S39-335
11	1139x100	S39-417
12	376x112	S39-027
13	376x112	S39-028
14	376x112	S39-029
15	400x95	S39-511
16	400x95	S39-512
17	320x95	S39-513
18	308x95	S39-514
19	331x400	S39-928
20	319x400	S39-929
21	90x40	S39-1595