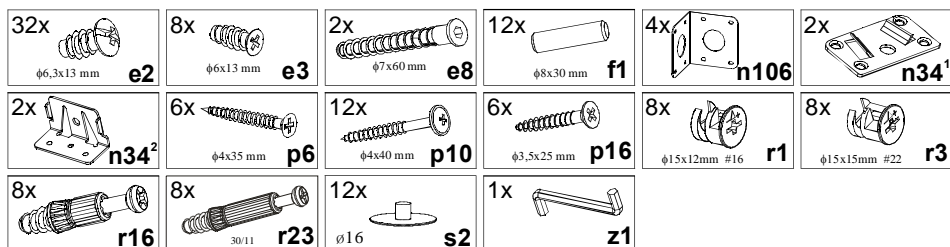


KOLEJNOŚĆ MONTAŻU:

Uwaga: podczas montażu elementy należy układać na miękkim i czystym podłożu np.: ręcznik, koc. Nie montować mebla na dywanie, wykładzinie itp. Nie stosowanie się do zaleceń producenta może spowodować zarysowanie powierzchni mebla.

1. W otwory o średnicy 8 mm znajdujące się w krawędziach elementów wbić kołki **f1**. (Otwory na trzpień **r16** pozostawić wolne). Uwaga: W przypadku stwierdzenia, że któryś z kołków wystaje z otworu na długość większą niż **10 mm**, należy go dobić, wymienić lub skrócić, gdyż przy składaniu może on spowodować uszkodzenie boku.
- Takie przypadki nie podlegają reklamacji!**
2. W odpowiednie otwory w elementach **1, 2** wcisnąć mimośrodory **r1**.
3. W odpowiednie otwory w elementach **4, 5** wcisnąć mimośrodory **r3**.
4. W odpowiednie otwory w elementach **3** wkręcić trzpienie **r16**.
5. W odpowiednie otwory w elementach **1, 2** wkręcić trzpienie **r23**.
6. Do wezglówi **1, 2** za pomocą wkrętów **e3** przykręcić zaczepy **n34'**.
7. Do elementu **8** za pomocą wkrętów **p16** przykręcić zaczepy **n34'**.
8. Nogi **6** połączyć z elementem **8** stosując konfirmaty **e8**.
9. Złożyć segment zgodnie z rysunkiem i połączyć za pomocą złącz mimośrodowych **r1** i **r3** używając do tego celu kluczyka **z1**.
10. Elementy **4, 5** połączyć z wezglowiami **1, 2** za pomocą elementów **n106** i wkrętów **e2**.
11. Listwy **7** przykręcić do elementów **4, 5** stosując wkręty **p10**.
12. Element **8** połączyć z wezglowiami **1, 2** wkładając zaczepy **n34'** w zaczepy **n34'**.
13. Na zmontowane łóżko rozłożyć wkład drewniany **9** i przykręcić do listew **7** stosując wkręty **p6**.

ZESTAWIENIE AKCESORIÓW:



Szanowny Kliencie, w przypadku zgłaszania reklamacji, prosimy posługiwać się numerem kodu podanym w instrukcji montażu. Wszelkie uwagi i reklamacje należy zgłaszać do punktu zakupu mebla. Nie należy montować elementów, jeżeli zostaną zauważone wady lub uszkodzenia tych elementów. Powierzchnię mebli należy czyścić wilgotną szmatką lub papierowym ręcznikiem. Nie używać chemicznych środków czystości!


BLACK RED WHITE

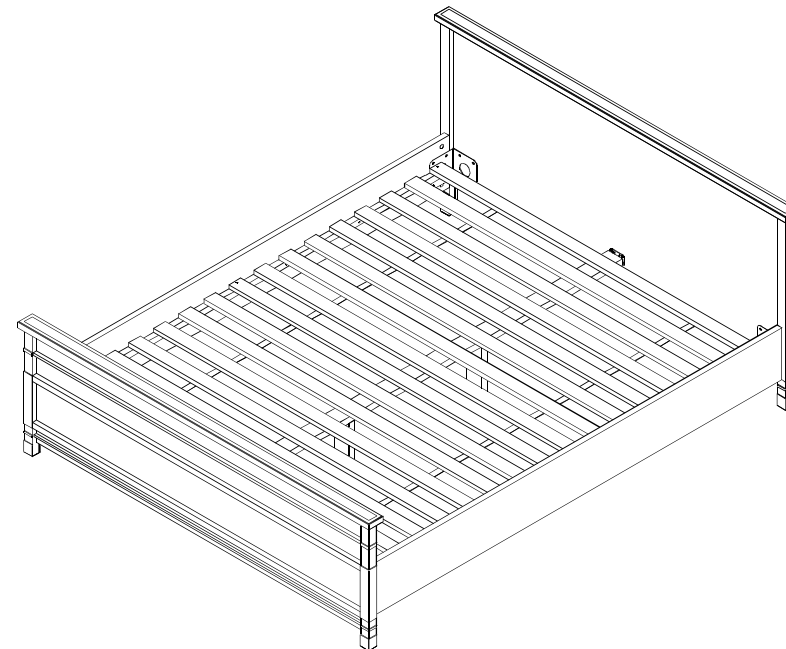
Instrukcja montażu

ORINOKO

OŁOZ 160

WYMIARY GABARYTOWE:

SZEROKOŚĆ: 170 cm, WYSOKOŚĆ: 82,5 cm, DŁUGOŚĆ: 208 cm



BLACK RED WHITE S.A. ul. KRZESZOWSKA 63, 23-400 BIŁGORAJ
e-mail: brw@brw.com.pl, <http://www.brw.com.pl>

