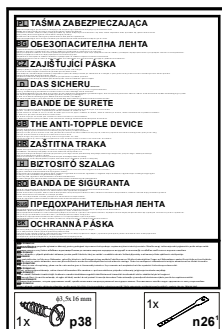
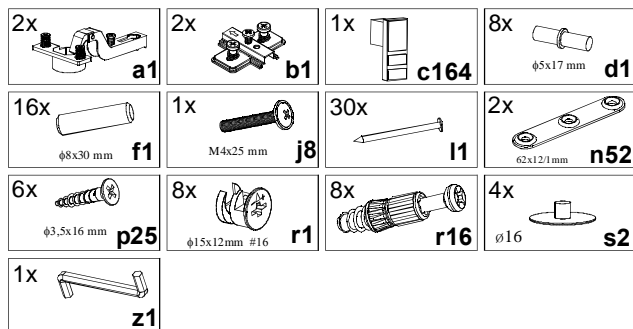


KOLEJNOŚĆ MONTAŻU:

Uwaga: podczas montażu elementy należy układać na miękkim i czystym podłożu np.: ręcznik, koc. Nie montować mebla na dywanie, wykładzinie itp. Nie stosowanie się do zaleceń producenta może spowodować zarysowanie powierzchni mebla.

1. W otwory o średnicy 8 mm znajdujące się w krawędziach elementów wbić kołki **f1**. (Otwory na trzpień **r16** pozostawić wolne). Uwaga: W przypadku stwierdzenia, że któryś z kołków wystaje z otworu na długość większą niż **10 mm**, należy go dobić, wymienić lub skrócić, gdyż przy składaniu może on spowodować uszkodzenie boku. **Takie przypadki nie podlegają reklamacji!**
2. W odpowiednie otwory w elementach **1, 2, 4** wcisnąć mimośrodę **r1**.
3. W odpowiednie otwory w elementach **1, 2, 3** wkręcić trzpień **r16**.
4. W odpowiednie otwory w ścianach bocznych **1, 2** wbić podpórki kołkowe **d1**.
5. Złożyć segment zgodnie z rysunkiem i połączyć za pomocą łącz mimośrodowych **r1** używając do tego celu kluczyka **z1**.
6. Ułożyć korpus segmentu frontem do dołu na równej powierzchni, ustawiając go tak, aby jego przekątne były równe.
7. Ścianę tylną **8** przybić na obwodzie gwoździkami **l1** (dla ułatwienia można narysować linie wzdłuż których gwoździe będą wbijane).
8. Ustawić nadstawkę na segmencie dolnym i połączyć segmenty ze sobą za pomocą blaszek **n52** i wkrętów **p25**.
9. W zależności od wybranej opcji (LEWY, PRAWY) do ściany bocznej lewej **1** lub prawej **2** przykręcić prowadniki zawiasów **b1**.
10. Do drzwi **7** przykręcić zawiasy **a1**.
11. Zamocować drzwi **7** i wyregulować.
12. Do drzwi **7** za pomocą wkrętów **j8** przykręcić uchwyt **c164**.

ZESTAWIENIE AKCESORIÓW:



Szanowny Kliencie, w przypadku zgłaszania reklamacji, prosimy posługiwać się numerem kodu podanym w instrukcji montażu. Wszelkie uwagi i reklamacje należy zgłaszać do punktu zakupu mebla. Nie należy montować elementów, jeżeli zostaną zauważone wady lub uszkodzenia tych elementów. Powierznię mebli należy czyścić wilgotną szmatką lub papierowym ręcznikiem. Nie używać chemicznych środków czystości!

BLACK RED WHITE

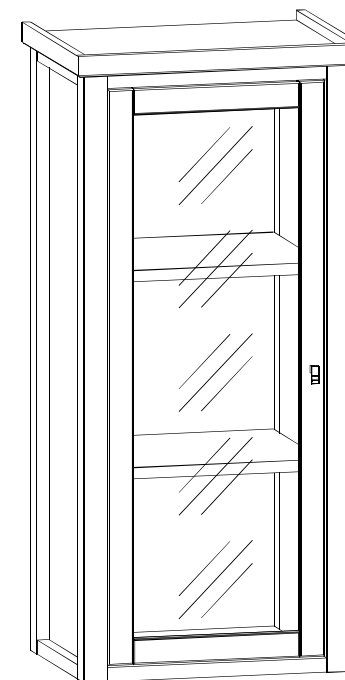
Instrukcja montażu

ORINOKO

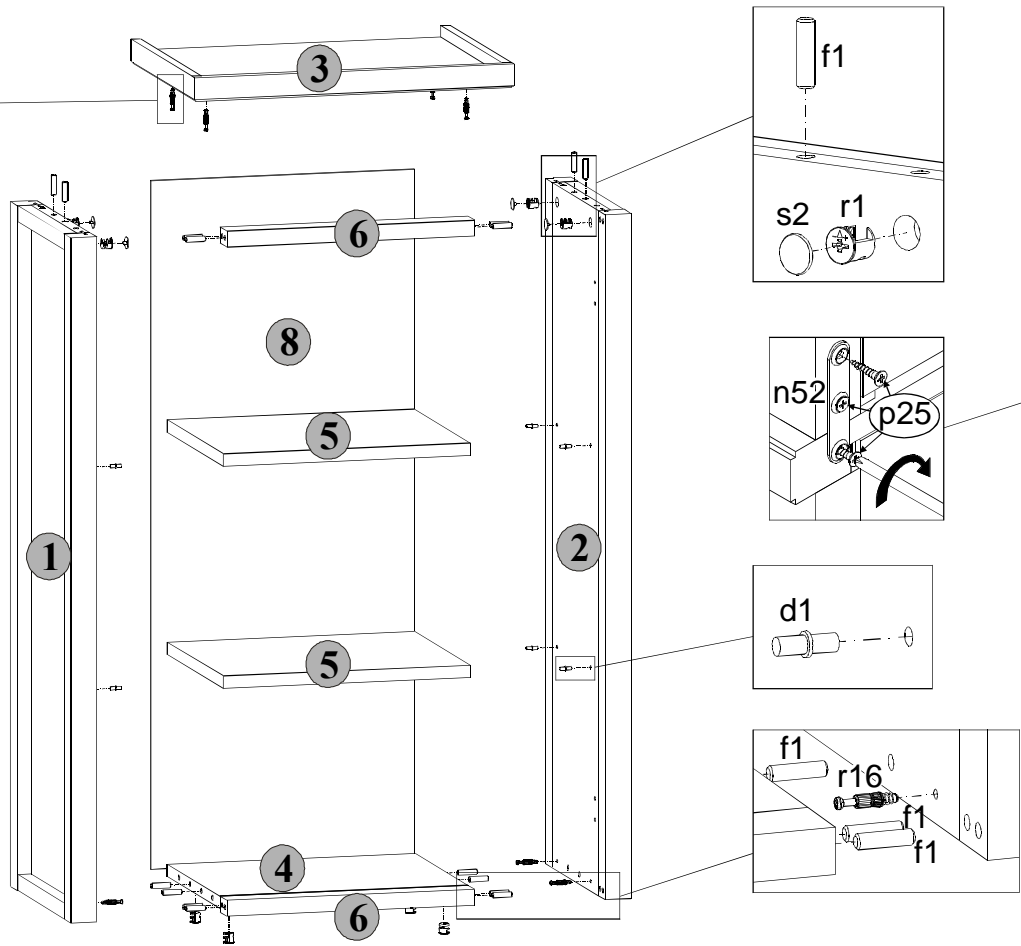
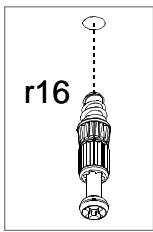
ONAD 1w

WYMIARY GABARYTOWE:

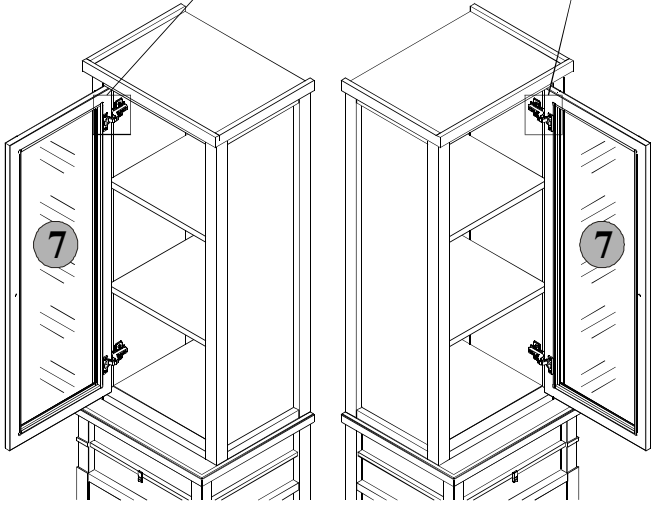
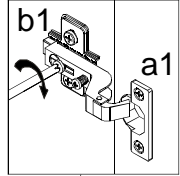
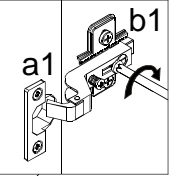
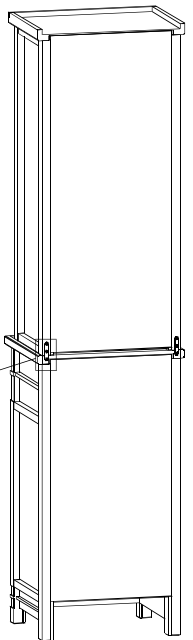
SZEROKOŚĆ: 49,5 cm, WYSOKOŚĆ: 107 cm, GŁĘBOKOŚĆ: 36,5 cm



BLACK RED WHITE S.A. ul. KRZESZOWSKA 63, 23-400 BIŁGORAJ
e-mail: brw@brw.com.pl, <http://www.brw.com.pl>



Symbol elementu	Wymiary	Kod
1	1030x345	S39-112
2	1030x345	S39-113
3	491x365	S39-207
4	381x301	S39-313
5	380x320	S39-322
6	381x39	S39-402
7	976x376	S39-022
8	1035x405	S39-916



Regulacja drzwi

