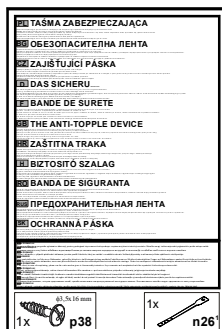
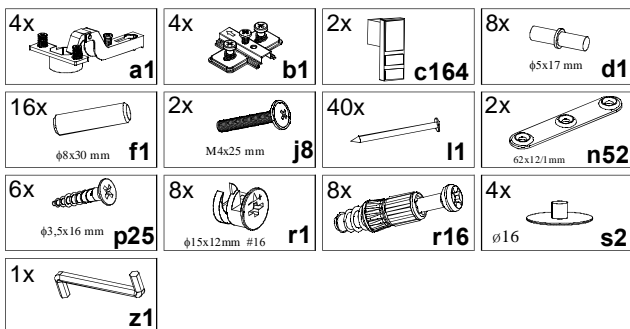


## KOLEJNOŚĆ MONTAŻU:

Uwaga: podczas montażu elementy należy układać na miękkim i czystym podłożu np.: ręcznik, koc. Nie montować mebla na dywanie, wykładzinie itp. Nie stosowanie się do zaleceń producenta może spowodować zarysowanie powierzchni mebla.

1. W otwory o średnicy 8 mm znajdujące się w krawędziach elementów wbić kołki **f1**. (Otwory na trzpień **r16** pozostawić wolne). Uwaga: W przypadku stwierdzenia, że któryś z kołków wystaje z otworu na długość większą niż **10 mm**, należy go dobić, wymienić lub skrócić, gdyż przy składaniu może on spowodować uszkodzenie boku.  
**Takie przypadki nie podlegają reklamacji!**
2. W odpowiednie otwory w elementach **1, 2, 4** wcisnąć mimośrodowo **r1**.
3. W odpowiednie otwory w elementach **1, 2, 3** wkręcić trzpień **r16**.
4. Do ścian bocznych **1, 2** przykręcić prowadniki zawiasów **b1**.
5. W odpowiednie otwory w ścianach bocznych **1, 2**, wbić podpórki kołkowe **d1**.
6. Złożyć segment zgodnie z rysunkiem i połączyć za pomocą łącz mimośrodkowych **r1** używając do tego celu kluczyka **z1**.
7. Ułożyć korpus segmentu frontem do dołu na równej powierzchni, ustawiając go tak, aby jego przekątne były równe.
8. Ściany tylne **8** połączyć listwą **9**, a następnie przybić na obwodzie gwoździkami **l1** (dla ułatwienia można narysować linie wzdłuż których gwoździe będą wbijane).
9. Ustawić nadstawkę na segmencie dolnym i połączyć segmenty ze sobą za pomocą blaszek **n52** i wkrętów **p25**.
10. Do drzwi **7** przykręcić zawiasy **a1**.
11. Zamocować drzwi **7** i wyregulować.
12. Do drzwi **7** za pomocą wkrętów **j8** przykręcić uchwyty **c164**.

## ZESTAWIENIE AKCESORIÓW:



Szanowny Kliencie, w przypadku zgłaszania reklamacji, prosimy posługiwać się numerem kodu podanym w instrukcji montażu. Wszelkie uwagi i reklamacje należy zgłaszać do punktu zakupu mebla. Nie należy montować elementów, jeżeli zostaną zauważone wady lub uszkodzenia tych elementów. Powierzchnię mebli należy czyścić wilgotną szmatką lub papierowym ręcznikiem. Nie używać chemicznych środków czystości!

BLACK RED WHITE

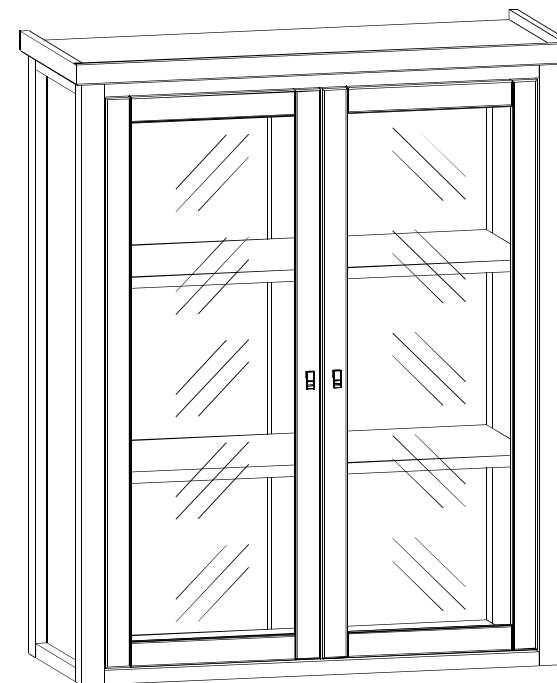
## Instrukcja montażu

# ORINOKO

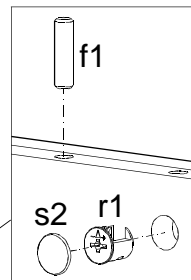
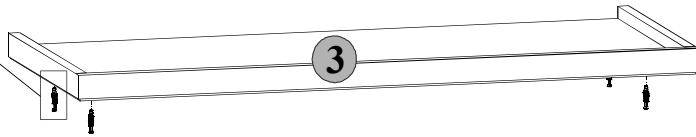
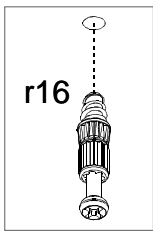
## ONAD 2w

### WYMIARY GABARYTOWE:

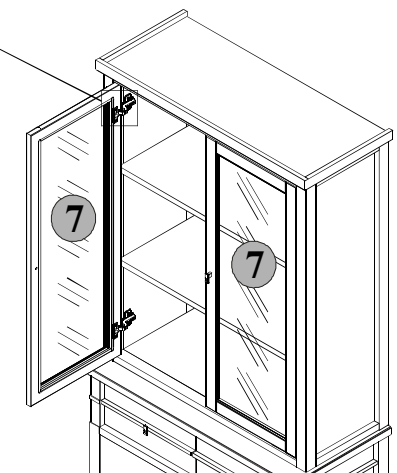
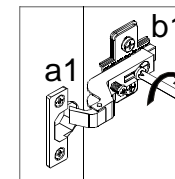
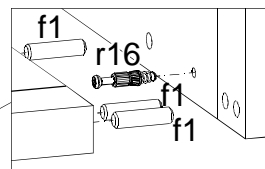
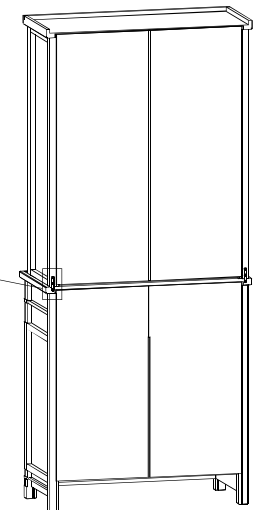
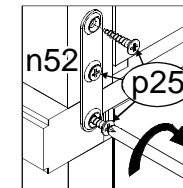
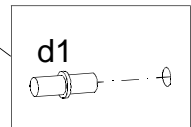
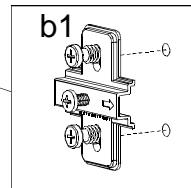
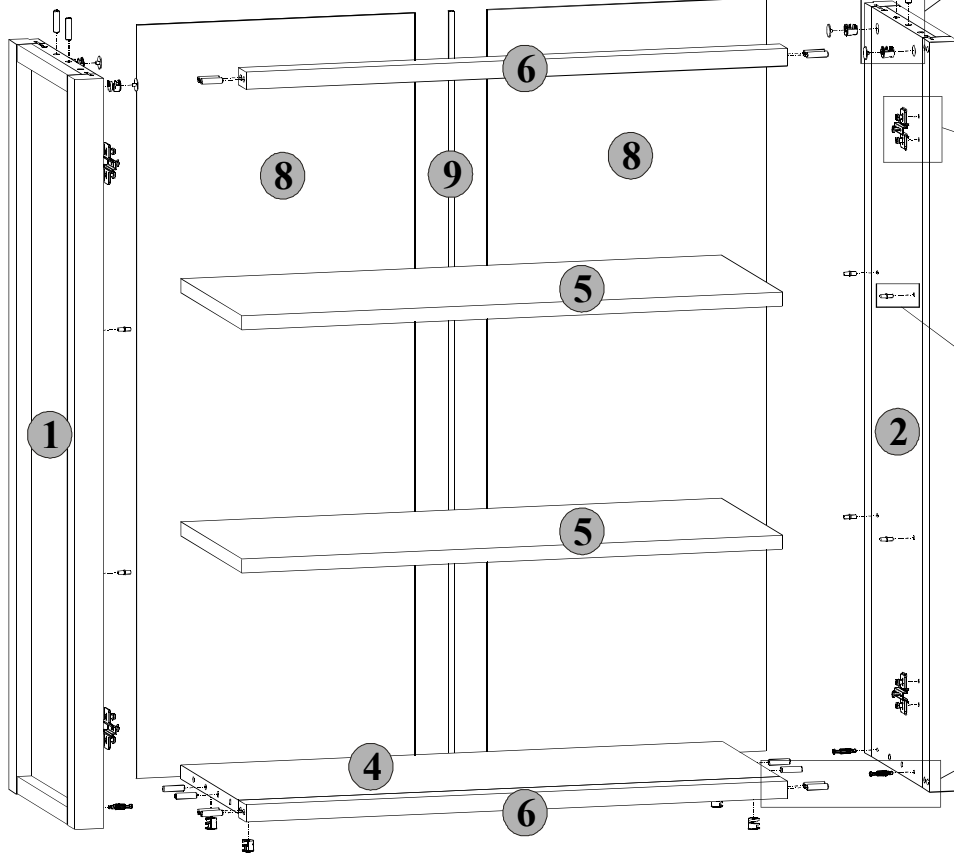
SZEROKOŚĆ: 87 cm, WYSOKOŚĆ: 107 cm, GŁĘBOKOŚĆ: 36,5 cm



BLACK RED WHITE S.A. ul. KRZESZOWSKA 63, 23-400 BIŁGORAJ  
e-mail: brw@brw.com.pl, <http://www.brw.com.pl>



Symbol elementu	Wymiary	Kod
1	1030x345	S39-112
2	1030x345	S39-113
3	870x365	S39-204
4	760x301	S39-311
5	759x320	S39-312
6	760x39	S39-404
7	976x376	S39-022
8	1035x391	S39-912
9	1004	lh-1004



Regulacja drzwi

