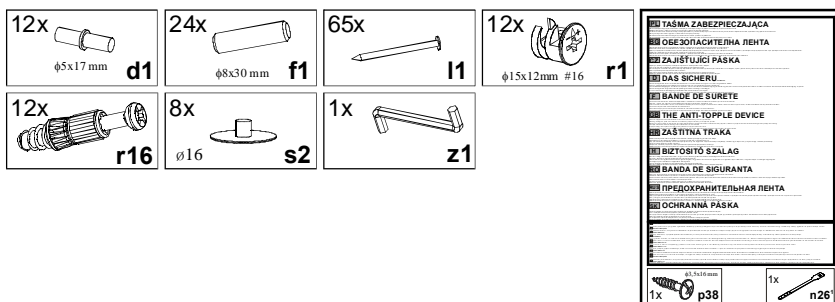


## KOLEJNOŚĆ MONTAŻU:

Uwaga: podczas montażu elementy należy układać na miękkim i czystym podłożu np.: ręcznik, koc. Nie montować mebla na dywanie, wykładzinie itp. Nie stosowanie się do zaleceń producenta może spowodować zarysowanie powierzchni mebla.

1. W otwory o średnicy 8 mm znajdujące się w krawędziach elementów wbić kołki **f1**. (Otwory na trzpień **r16** pozostawić wolne). Uwaga: W przypadku stwierdzenia, że któryś z kołków wystaje z otworu na długość większą niż **10 mm**, należy go dobić, wymienić lub skrócić, gdyż przy składaniu może on spowodować uszkodzenie boku. **Takie przypadki nie podlegają reklamacji!**
2. W odpowiednie otwory w elementach **1, 2, 4, 5** wcisnąć mimośrodowo **r1**.
3. W odpowiednie otwory w elementach **1, 2, 3** wkręcić trzpienie **r16**.
4. W odpowiednie otwory w ścianach bocznych **1, 2** wbić podpórki kołkowe **d1**.
5. Złożyć segment zgodnie z rysunkiem i połączyć za pomocą złącz mimośrodowych **r1** używając do tego celu kluczyka **z1**.
6. Ułożyć korpus segmentu frontem do dołu na równej powierzchni, ustawiając go tak, aby jego przekątne były równe.
7. Ściany tylne **9** połączyć za pomocą listwy **10** i przybić na obwodzie gwoździkami **l1** (dla ułatwienia można narysować linie wzdłuż których gwoździe będą wbijane).
8. Włożyć półki wkładane **6**.

## ZESTAWIENIE AKCESORIÓW:



Szanowny Kliencie, w przypadku zgłaszania reklamacji, prosimy posługiwać się numerem kodu podanym w instrukcji montażu. Wszelkie uwagi i reklamacje należy zgłaszać do punktu zakupu mebla. Nie należy montować elementów, jeżeli zostaną zauważone wady lub uszkodzenia tych elementów. Powierznię mebli należy czyścić wilgotną szmatką lub papierowym ręcznikiem. **Nie używać chemicznych środków czystości!**

  
BLACK RED WHITE

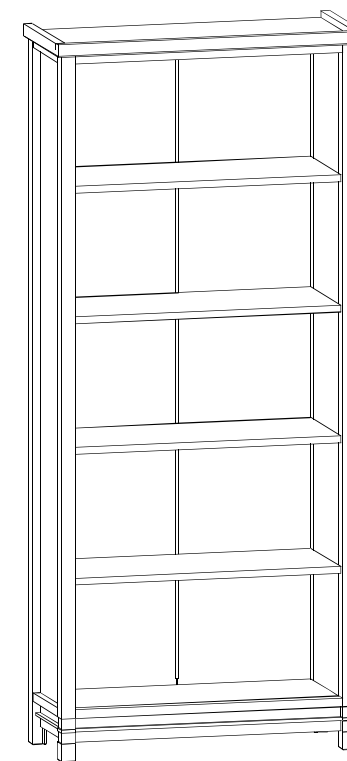
## Instrukcja montażu

# ORINOKO

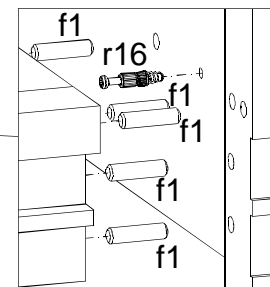
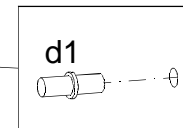
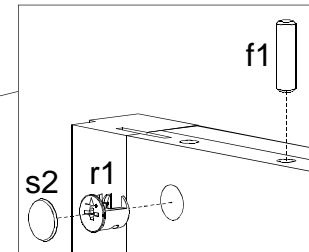
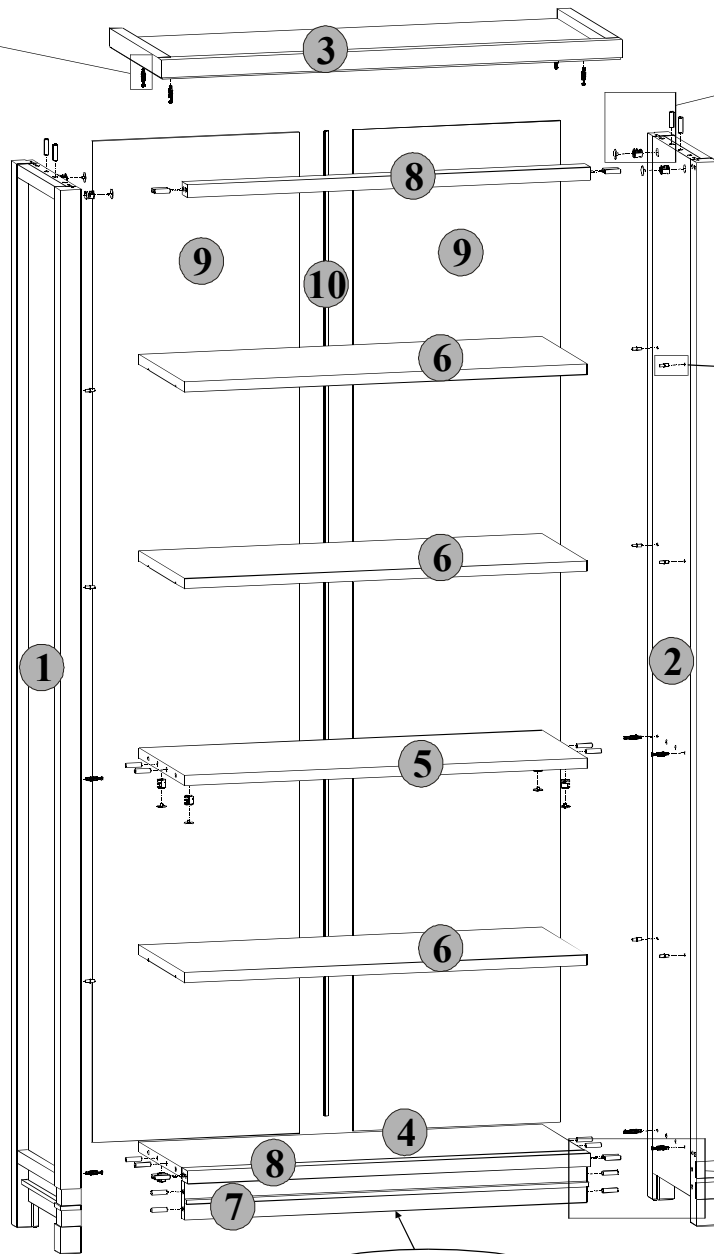
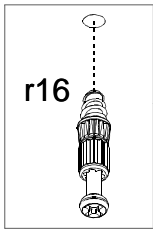
## OREG 87o

### WYMIARY GABARYTOWE:

SZEROKOŚĆ: 87 cm, WYSOKOŚĆ: 200 cm, GŁĘBOKOŚĆ: 36,5 cm



BLACK RED WHITE S.A. ul. KRZESZOWSKA 63, 23-400 BIŁGORAJ  
e-mail: brw@brw.com.pl, <http://www.brw.com.pl>



krawędź oklejona

Symbol elementu	Wymiary	Kod
1	1964x345	S39-110
2	1964x345	S39-111
3	870x365	S39-204
4	760x301	S39-311
5	760x320	S39-307
6	759x320	S39-308
7	760x70	S39-403
8	760x39	S39-404
9	1850x391	S39-910
10	1818	lh-1818