

KOLEJNOŚĆ MONTAŻU:

Uwaga: podczas montażu elementy należy układać na miękkim i czystym podłożu np.: ręcznik, koc. Nie montować mebla na dywanie, wykładzinie itp. Nie stosowanie się do zaleceń producenta może spowodować zarysowanie powierzchni mebla.

1. W otwory o średnicy 8 mm znajdujące się w krawędziach elementów wbić kołki **f1**. (Otwory na trzpień **r16** pozostawić wolne). Uwaga: W przypadku stwierdzenia, że któryś z kołków wystaje z otworu na długość większą niż **10 mm**, należy go dobić, wymienić lub skrócić, gdyż przy składaniu może on spowodować uszkodzenie boku. **Takie przypadki nie podlegają reklamacji!**
2. W odpowiednie otwory w elementach **1, 2, 3, 4, 5, 7, 8, 9** wcisnąć mimośrodowo **r1**.
3. W odpowiednie otwory w elementach **1, 2, 3, 4, 6, 7, 9** wkręcić trzpienie **r16**.
4. Do ścian bocznych **1, 2** przykręcić prowadniki zawiasów **b19** stosując wkręty **e2**.
5. Do elementów **3, 4** przykręcić prowadniki zawiasów **b1**.
6. W odpowiednie otwory w elementach **1, 2, 3, 4** wbić podpórki kołkowe **d1**.
7. Do elementów **3, 4** przykręcić podpórki drążka **n1** stosując wkręty **p1**.
8. W odpowiednie otwory w elementach **3, 4, 15** wkręcić elementy **d4**.
9. Złożyć segment zgodnie z rysunkiem i połączyć za pomocą łącz mimośrodkowych **r1** używając do tego celu kluczyka **z1**.
10. Ułożyć korpus segmentu frontem do dołu na równej powierzchni, ustawiając go tak, aby jego przekątne były równe.
11. Ściany tylne **32** połączyć za pomocą listwy **33** i przybić gwoździkami **11** (dla ułatwienia można narysować linie wzdłuż których gwoździe będą wbijane) następnie stosując wkręty **p38** przykręcić do elementu **35**. Przybić ściany tylne **31**.
12. Do elementów **1, 2, 3, 4** za pomocą wkrętów **e3** przykręcić odpowiednio prowadnice **w26^{CL}** i **w26^{CR}**.
13. Do elementu **5** przykręcić zgodnie z rysunkiem prowadnice **w26^{CL}** i **w26^{CR}** używając odpowiednio wkrętów **p1** i **e3**.
14. Złożyć szuflady w następującej kolejności:
 - a) w odpowiednie otwory w elementach **25, 26** wcisnąć mimośrodowo **r15**,
 - b) w odpowiednie otwory w czołach szuflad **20, 21, 22** wkręcić trzpienie **r16**,
 - c) połączyć ścianki boczne **25, 26** ze ściankami tylnymi **27, 28** wbijając kołki **f25** i wsunąć dna szuflad **29, 30**,
 - d) czoła szuflad **20, 21, 22** połączyć ze ściankami bocznymi **25, 26** używając łącz mimośrodkowych **r15**,
 - e) do ścian bocznych **25, 26** przykręcić odpowiednio prowadnice **w26^{DL}** i **w26^{DR}** używając wkrętów **e19**,
 - f) do czoł szuflad **20** przykręcić uchwyty **c163** stosując wkręty **p15**.
15. Do drzwi **16, 17, 18, 19** przykręcić zawiasy **a43** stosując wkręty **p51**.
16. Do drzwi **23** przykręcić zawiasy **a1**.
17. Zamocować drzwi **16, 17, 18, 19, 23** i wyregulować.
18. Do drzwi **23** przykręcić uchwyty **c164** stosując wkręty **j8**.

Szanowny Kliencie, w przypadku zgłaszania reklamacji, prosimy posługiwać się numerem kodu podanym w instrukcji montażu. Wszelkie uwagi i reklamacje należy zgłaszać do punktu zakupu mebla. Nie należy montować elementów, jeżeli zostaną zauważone wady lub uszkodzenia tych elementów. Powierznię mebli należy czyścić wilgotną szmatką lub papierowym ręcznikiem. **N i e u ż y w a ć c h e m i c z n y c h ś r o d k ó w c z y s t o ś c i !**


BLACK RED WHITE

Instrukcja montażu

ORINOKO

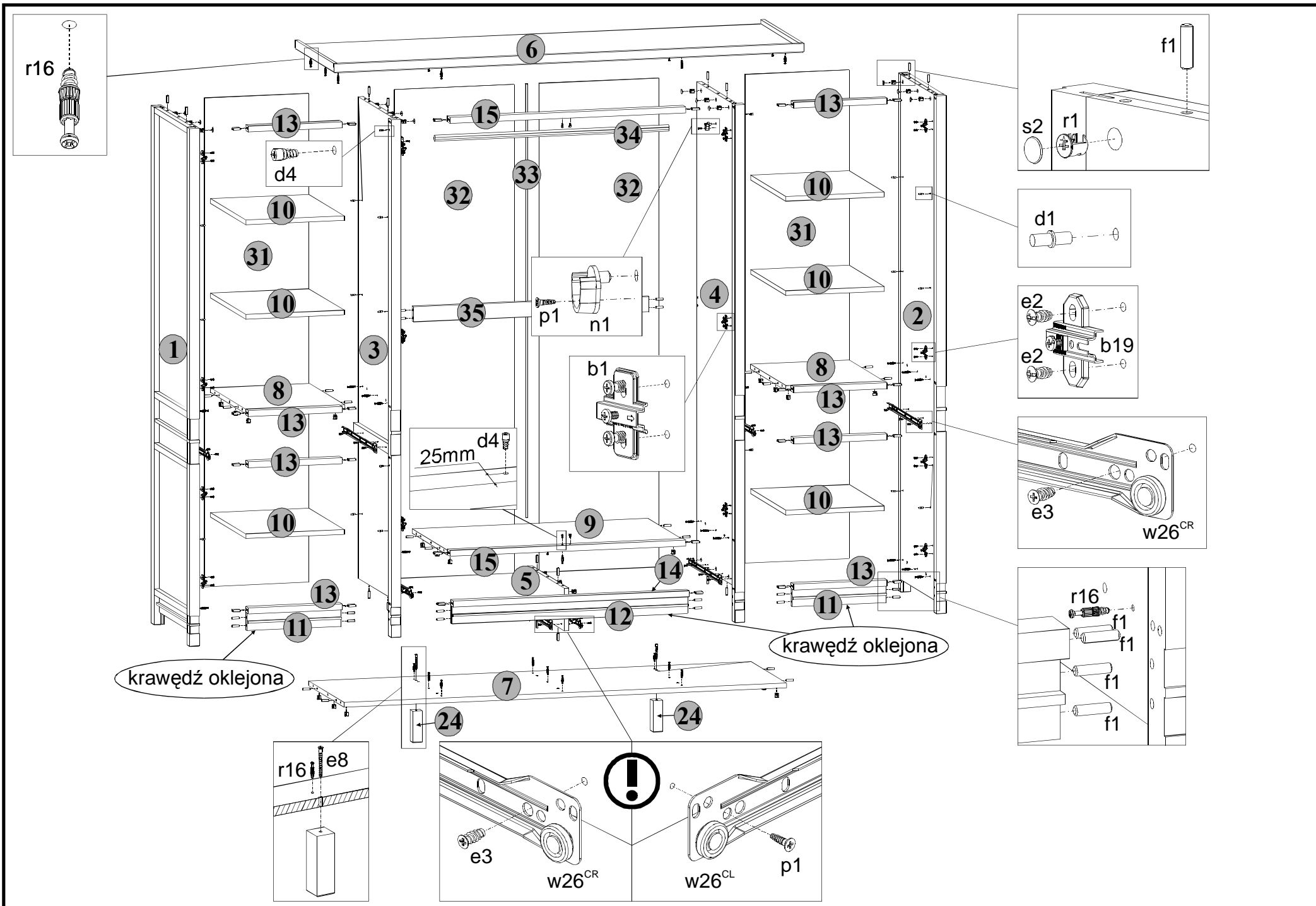
OSZF 6d4s

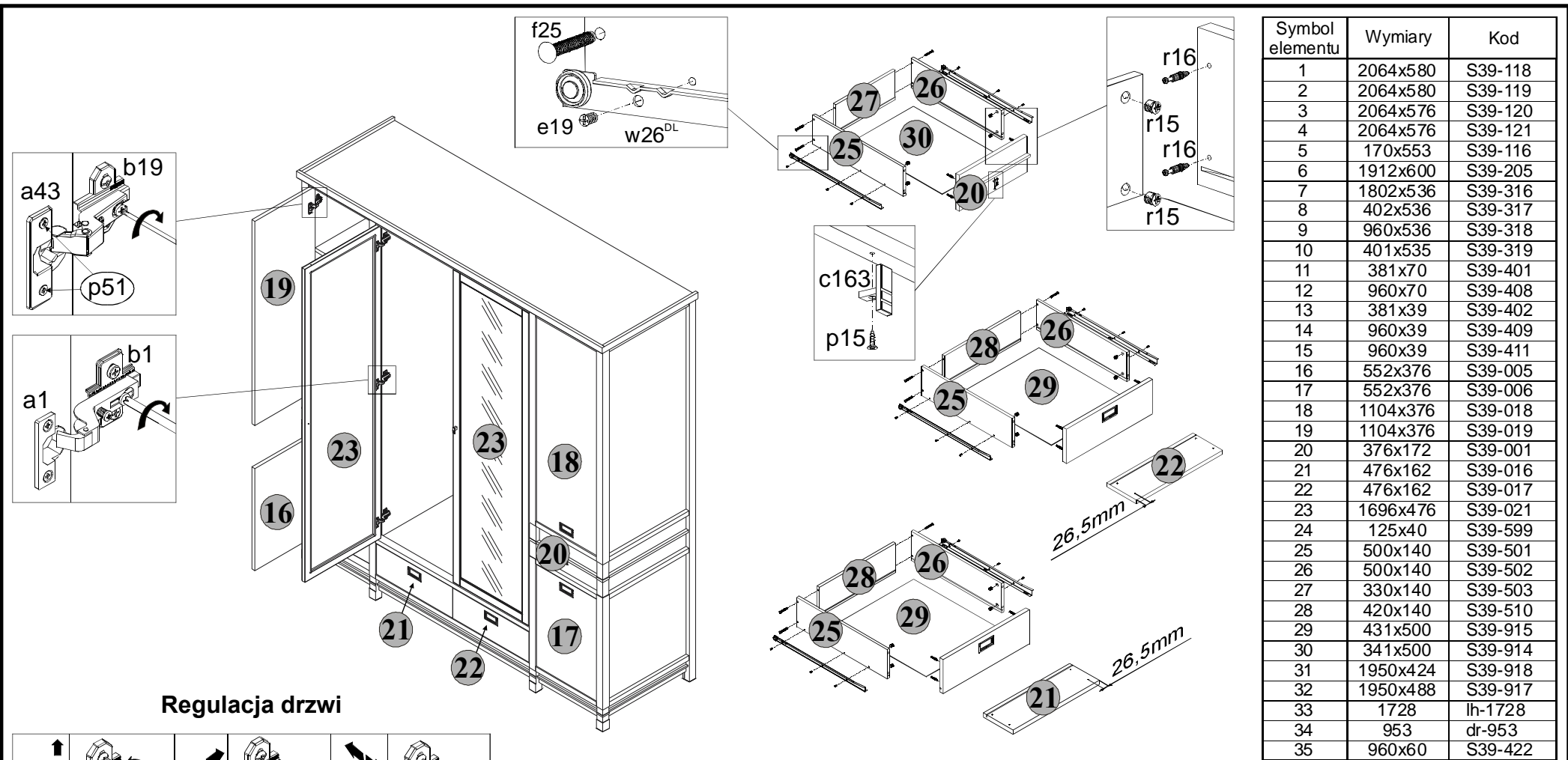
WYMIARY GABARYTOWE:

SZEROKOŚĆ: 191,5 cm, WYSOKOŚĆ: 210 cm, GŁĘBOKOŚĆ: 60 cm



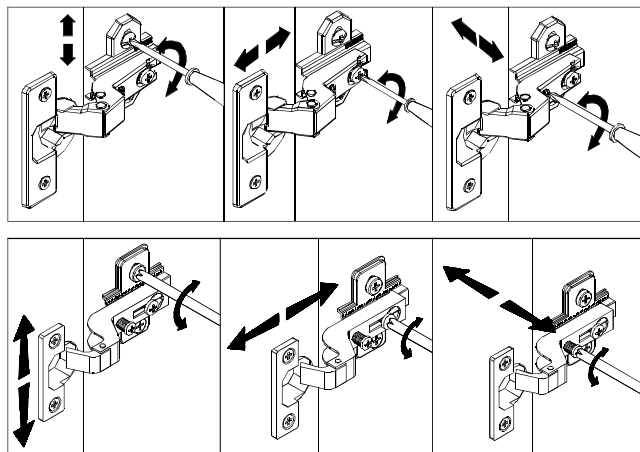
BLACK RED WHITE S.A. ul. KRZESZOWSKA 63, 23-400 BIŁGORAJ
e-mail: brw@brw.com.pl, <http://www.brw.com.pl>





Symbol elementu	Wymiary	Kod
1	2064x580	S39-118
2	2064x580	S39-119
3	2064x576	S39-120
4	2064x576	S39-121
5	170x553	S39-116
6	1912x600	S39-205
7	1802x536	S39-316
8	402x536	S39-317
9	960x536	S39-318
10	401x535	S39-319
11	381x70	S39-401
12	960x70	S39-408
13	381x39	S39-402
14	960x39	S39-409
15	960x39	S39-411
16	552x376	S39-005
17	552x376	S39-006
18	1104x376	S39-018
19	1104x376	S39-019
20	376x172	S39-001
21	476x162	S39-016
22	476x162	S39-017
23	1696x476	S39-021
24	125x40	S39-599
25	500x140	S39-501
26	500x140	S39-502
27	330x140	S39-503
28	420x140	S39-510
29	431x500	S39-915
30	341x500	S39-914
31	1950x424	S39-918
32	1950x488	S39-917
33	1728	lh-1728
34	953	dr-953
35	960x60	S39-422

Regulacja drzwi



ZESTAWIENIE AKCESORIÓW:

6x a1	8x a43	6x b1	8x b19	2x c163	2x c164	24x d1 φ5x17 mm	8x d4 φ6,3x15 mm
16x e2 φ6,3x13 mm	21x e3 φ6x13 mm	2x e8 φ7x60 mm	24x e19 φ5x9 mm	92x f1 φ8x30 mm	16x f25 φ6,5x40 mm	2x j8 M4x25 mm	200x l1
2x n1	5x p1 φ3,5x13 mm	2x p15 φ2,5x13 mm	6x p38 φ3,5x16 mm	16x p51 φ3,5x15 mm	48x r1 φ15x12mm #16	16x r15 φ12x10,5mm #12	64x r16
12x s2 ø16	4x w26 ^{CL} 500 mm	4x w26 ^{DL} 500 mm	4x w26 ^{CR} 500 mm	4x w26 ^{DR} 500 mm	1x z1		