

PL INSTRUKCJA MONTAŻU, BG ИНСТРУКЦИЯ ЗА МОНТАЖ, CZ NÁVOD MONTÁŽE, D MONTAGEANLEITUNG, F INSTRUCTIONS DE MONTAGE, GB THE ASSEMBLY MANUAL, HR INSTRUKCIJA MONTAŽE, H SZERELÉSI UTASÍTÁS, RO INSTRUCȚIUNI DE MONTAJ, RUS ИНСТРУКЦИЯ МОНТАЖА, SK NÁVOD NA MONTÁŽ

PL Uwaga: Przed przystąpieniem do montażu prosimy zapoznać się z całą instrukcją montażu oraz zachować kolejność montażu przedstawioną w niniejszej instrukcji.

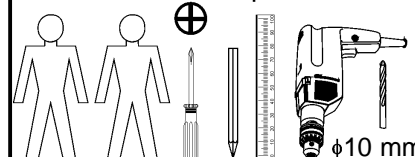
CZ Pozor: Před zahájením montáže pozorně si přečtěte celý montážní návod. Dodržujte montážní pořadí dle tohoto návodu.

GB Attention: Before you start the assembly, please get acquainted with the entire assembly manual and stick to the order of assembly presented in this manual.

H Figyelem: Mielőtt elkezdí az összerontást, olvassa el az összerontás utasítását és a tartsa be az utasításban leírt összerontás sorrendjét.

SK Pozor: Pred samotnou montážou je potrebné oboznámiť sa s návodom na montáž ako aj s postupom montáže uvedenými v tejto príručke.

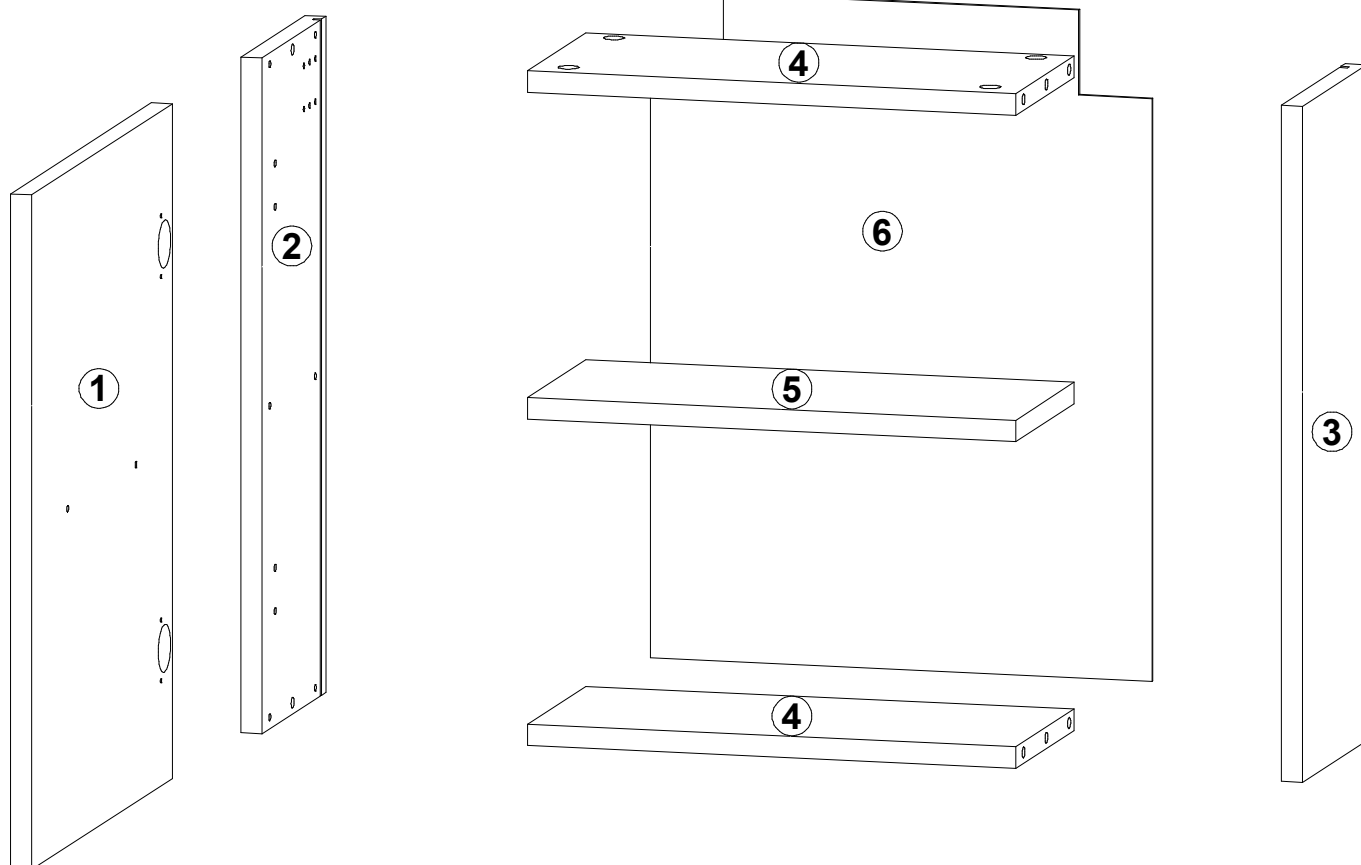
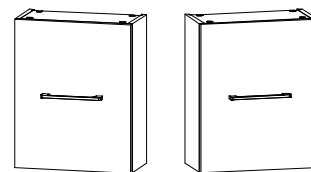
Do montażu potrzebne są:
 Nezbytné během montáže:
 You need for fitting-up:
 Az Összeszereléshez szükséges:
 Počas montáže potrebne:



POLO

LASZW 1D

Symbol elementu Značka dílu Element symbol Jel elemek Symbol elementu	Kód Kód Code Kód Kód	Wymiary Rozměry Measurements Nagyság Rozmery		Paczka Krabica Paket Csomagban Balík
1	S60-003	499	396	2/2
2	S60-103	500	180	1/2
3	S60-104	500	180	1/2
4	S60-302	368	164	1/2
5	S60-303	368	164	1/2
6	S60-901	494	378	1/2





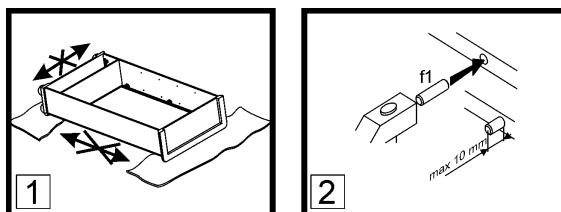
PL Poniżej przedstawiono symbole i ilości akcesoriów, które będą potrzebne podczas montażu. Akcesoria spakowane są w paczce akcesoria.
CZ Níže jsou uvedeny symboly a počet jednotlivých spojovacích dílů, které budou nezbytné během montáže. Díly jsou zabaleny v krabici s označením „příslušenství“
GB The symbols and the amount of accessories needed for the assembly have been presented below. The accessories can be found in the "Accessories" package.
H Lent az összerontéshoz szükséges tartószékek jeleit és mennyiségét soroltunk. Az tartószékek az „tartószékek” csomagokba vannak becsomagolva.
SK Nižšie sú uvedené symboly a množstvo dielov, ktoré budú počas montáže potrebné. Diely sú zabalené v balíku.

ilość akcesoriów Množství vybavy Amount of accessories A kellékek száma Počet príslušenstva	2x	Symbol Jel Symbol Symbol Symbol
		Y

2x a44	2x b19	1x c201	4x d1	4x e2	12x e3	4x f1	2x f35	2x j8
10x i1	4x i2	2x n111	2x p17	4x p51	8x r1	8x r16	8x s2	1x z1

PL Ogólne zasady montażu mebla,
CZ Obecné zásady montáže nábytku, **GB** General instructions for furniture assembly
H A bútor általános szerelési alapelvei, **SK** Všeobecné pravidla montáže nábytku

Uwaga/Pozor/Attention/Figyelem/Pozor



PL Uwaga:

- Podczas montażu elementy należy układać na miękkim i czystym podłożu np.: ręcznik, koc. Nie montować mebla na dywan, wykładzinie itp.
- W otwory o średnicy 8 mm znajdujące się w krawędziach elementów wbić kołki f1. (Otwory na trzpień złącza mimośrodowego pozostawić wolne).

W przypadku stwierdzenia, że któryś z kołków wystaje z otworu na długość większą niż 10 mm, należy go dobić, wymienić lub skrócić, gdyż może on spowodować, przy składaniu, uszkodzenie boku.

INFORMACJA!

Szanowny Kliencie, w przypadku zgłaszania reklamacji, prosimy posługiwać się numerem kodu podanym na pierwszej stronie instrukcji montażu. Wszelkie uwagi i reklamacje należy zgłaszać do punktu zakupu mebla. Uwaga! Nie montować elementów, jeżeli zostaną zauważone wady lub uszkodzenia tych elementów.

CZ Pozor:

- Během provádění montáže díly vždy odkládejte na měkký a čistý povrch jako např.: ručník, deka. Nábytek nemontujte na koberec, podlahové krytině apod.
- Do otvorů o průměru 8 mm na hranách jednotlivých dílů umístěte kolíky f1. (Otvory pro kolíky spojů r16 ponechte prázdné). **Pozor:** V případě zjištění, že některé kolíky vyčnívají z otvoru více než 10 mm, dorazte je, vyměňte nebo zkraťte, protože mohou způsobit poškození bočních stran.

INFORMACE!

Vážený zákazníku, v případě uplatňování reklamace je nutno použít číslo kódu, který se nachází v montážním návodu. Veškeré připomínky a reklamace je třeba uplatňovat v místě prodeje. Pozor! Nábytkové díly nemontovat, pokud na nich byly zjištěny vady nebo poškození.

GB Attention:

- During the assembly, the elements should be put on a soft and clean surface, e.g. a towel or a blanket. Do not assemble the piece on a carpet or floor covering, etc.
- Drive f1 pegs into the holes (8 mm in diameter) located along the edges of each element (leave the holes for the eccentric connector pivot free). **Attention:** In case a peg in one of the holes protrudes more than 10 mm, it should be hammered down, exchanged or shortened because it may cause damage to the side of the piece of furniture during its assembly.

INFORMATION!

Dear client, in case of complaining, please use the code number given in the assembly instruction. Any comments and complaints should be reported at the furniture purchase outlet. Note! Do not use any parts showing any faults or marks of damage.

H Figyelem:

- Összeszerelés előtt az elemeket tisztán és puhán kell elhelyezni, pd. pléd, törülköző. Ne szereljen szőnyegen és hozzá hasonló felületeken.
- Az elemek élein 8 mm-es lyukakba f1 szögeket kell beütni (a körhagyó kapcsolat tengelyére szánt lyukakat szabadon kell hagyni) ha észreveszük hogy valamelyik szög kiáll a bútorból több mint 10 mm, akkor bejebb verni, ki kell cserélni, vagy le kell rövidíteni, mert az összeszerelés alatt megsérülhet a bútor.

INFORMÁCIÓ!

Tisztelt vásárló! Reklamáció esetén kérjük hivatkozni a szerelési utasításban megadott kódra. Mindennemű észrevételt és reklamációt a bútor vásárlási helyén kell megtenni. Figyelem! Ne állítsák össze azokat az elemeket, ahol hibát vagy rongálást észlelnek.

SK Pozor:

- Počas montáže treba jednotlivé časti položiť na mäkkú a čistú podložku, napr.: uterák, deka. Nemontujte nábytok na koberec, parketách atď.
- Do otvorov o priemer 8 mm, ktoré sa nachádzajú na hranách elementov, zabiť kolíky f1. (Otvory na trň excentrického spoja ponechať voľný). **Pozor:** V prípade, že niektorý z kolíkov z otvoru prečnieva viac ako 10 mm, je potrebné ho dobiť, vymeniť alebo skrátiť, pretože môže pri skladaní spôsobiť poškodenie boku.

INFORMÁCIA!

Vážený zákazník, v prípade nahlásenia reklamácie, použite prosím číslo Kódu, ktorý sa nachádza v návode na montáž. Všetky pripomienky a reklamácie musíte nahlásiť v predajni, kde ste nábytok kúpili. Pozor! Časti, na ktorých ste zistili zavadu alebo poškodenie nemontujte.

PL Pierwszym etapem montażu jest uzbrojenie elementów w odpowiednie akcesoria wg poniższych rysunków .
 Symbole ① oznaczają miejsca, na które należy zwrócić szczególną uwagę podczas montażu.

CZ První etapa montáže spojení jednotlivých součástí nábytku se spojovacími díly podle obrázků.

Symbol ① označuje důležité místo, kterému musíte věnovat zvláštní pozornost během montáže.

GB The first stage of the assembly is equipping the elements with the appropriate accessories according to the drawings below.

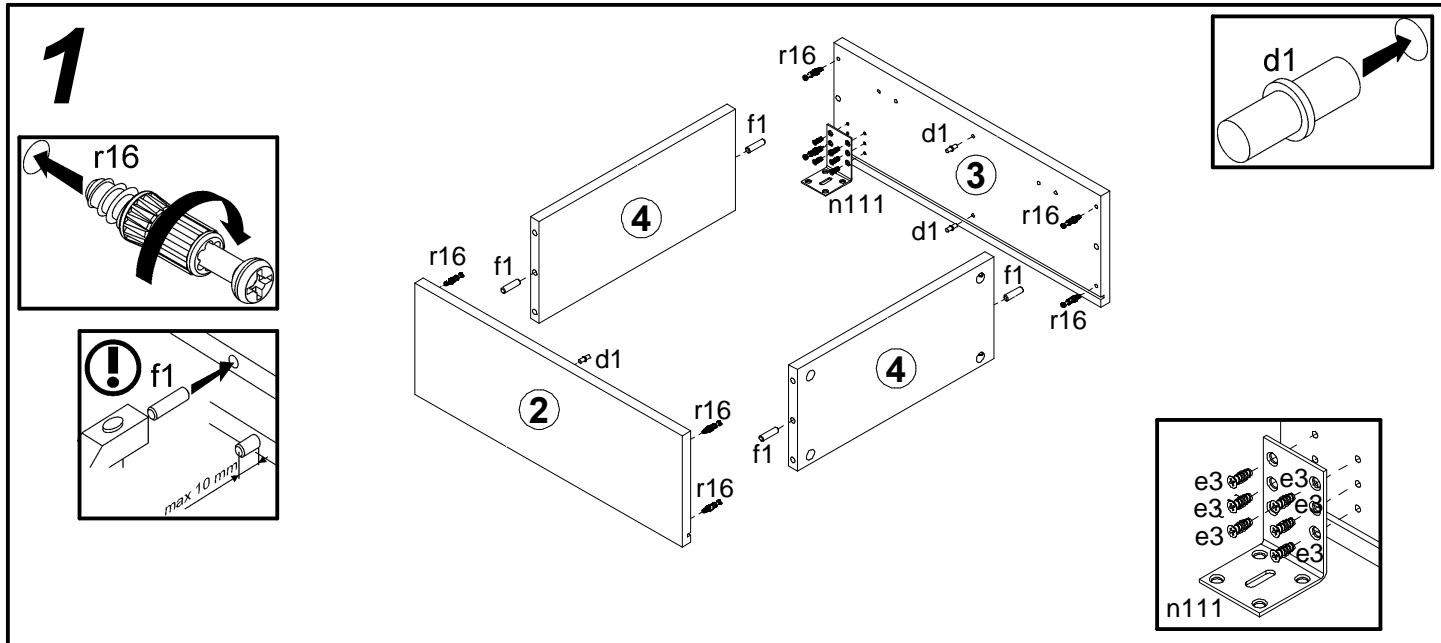
The ① symbols denote places to which special attention should be paid during the assembly.

H Az összeszerelés első lépése a tartozékok egymáshoz igazítása az alábbi rajzok szerint.

A ① jel azokat a helyeket jelzi, amelyekre különös figyelmet kell fordítani az összeszerelés alatt.

SK Prvým krokom montáže je vybaviť náležité diely podľa nižšie uvedených náčrtov.

Symbole ① označujú miesta, ktorým treba počas montáže venovať zvýšenú pozornosť.



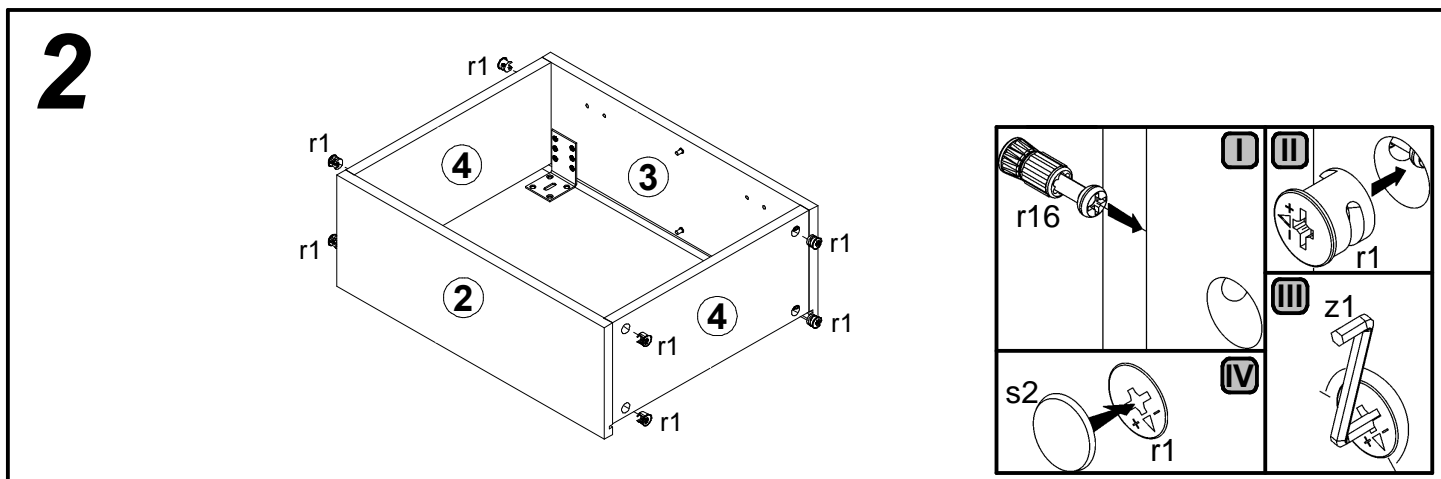
PL Zmontować segment zgodnie z poniższymi rysunkami przy pomocy wskazanych łączników i/lub złączy.

CZ Dle níže uvedených obrázků smontujte díl pomocí doporučených šroubů a/nebo spojovacích prvků.

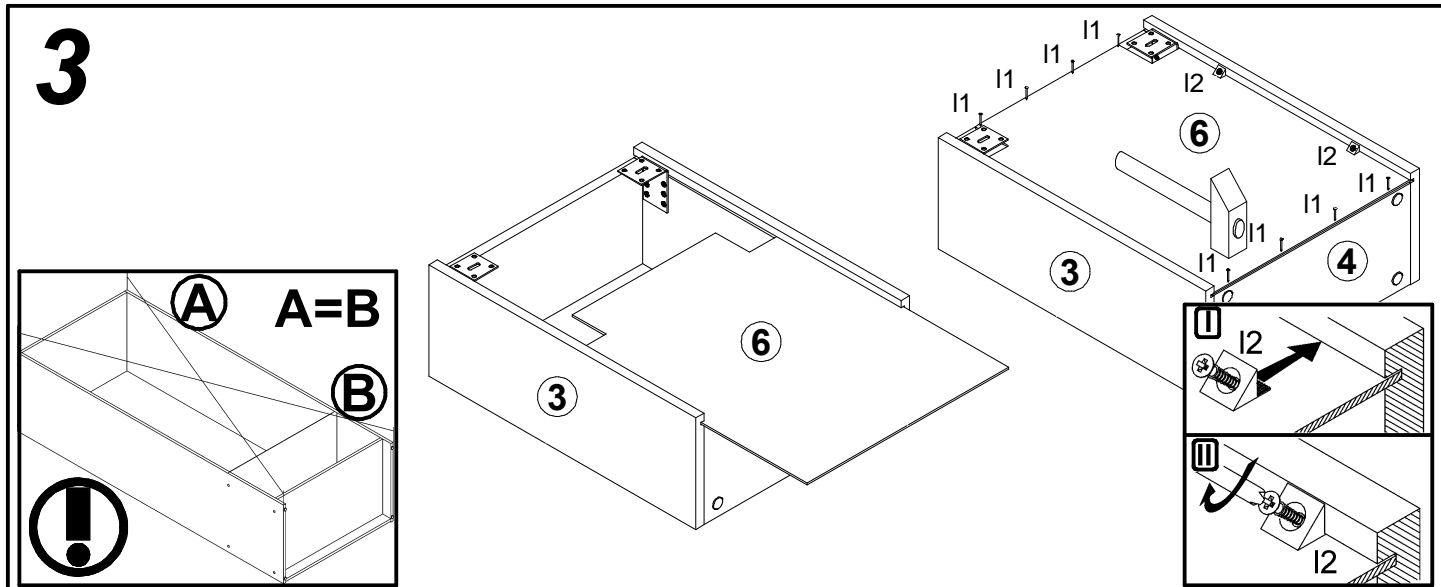
GB Assemble the unit as shown in the pictures using indicated connectors and/or joints.

H Szerelje össze a tartozékokat az ábrán látható módon a megfelelő toldatok és elemek egymásba illesztésével.

SK Zmontovať segment podľa nižšie uvedených výkresov pomocou označených spojok a/alebo spojov.



3



4

PL Przymocować segment do ściany. Niewłaściwe zamocowanie mebla grozi przewróceniem (zerwaniem) mebla podczas użytkowania. Mocowanie mebla do ściany może wykonać jedynie osoba kompetentna. Przed zamocowaniem mebla do ściany należy sprawdzić czy ściana nadaje się do mocowania do niej mebli, dobrać odpowiedni kołek, sprawdzić siłę i jakość zamocowania.

CZ Připevněte díl ke stěně. Špatné připevnění nábytku hrozí převrácením (vytržením) nábytku během užívání.

Montování nábytku na stěně může provádět jen kompetentní osoba.

Před zahájením montáže nábytku na stěně je zapotřebí se ujistit, zda stěna je vhodná pro zavěšování na ní nábytku, a pak vyberte vhodný kolík a na konec zkontrolujte sílu a kvalitu upevnění.

GB Secure the furniture unit to the wall. Improper securing of the furniture may result in its overturning (breaking off) when used.

Warning: Fixing the piece of furniture to the wall may only be done by a competent person. Before you fix the piece of furniture to the wall, please make sure that the wall is suitable for this purpose, select the proper bolt and check the strength and quality of the fixing.

H A szegmenst a falhoz kell rögzíteni. A bútör helytelen rögzítése annak a veszélyével jár, hogy a bútör használat közben ledől (elszakad a faltól).

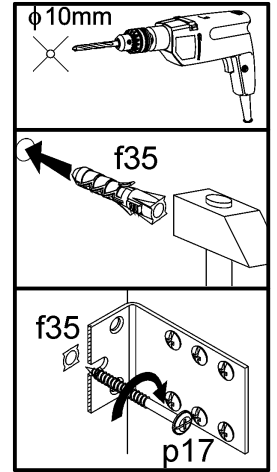
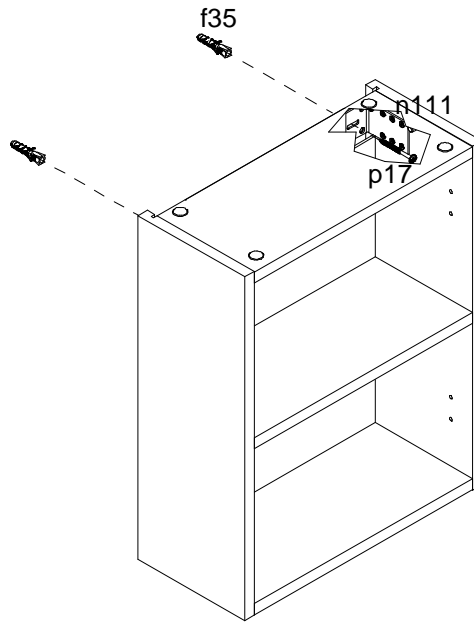
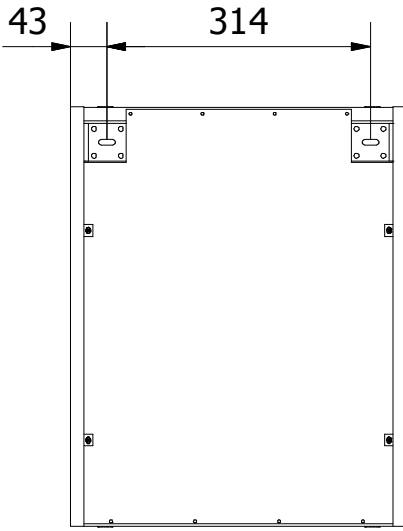
Bútörököt csak hozzáértő személy rögzítsen a falhoz.

A bútör falhoz való rögzítése előtt a falot meg kell vizsgálni, hogy alkalmas-e a bútörök rögzítésére, a megfelelő csapot választani, a rögzítés erejét i minőségét megvizsgálni.

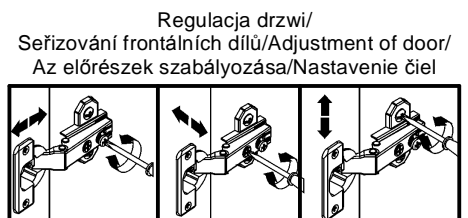
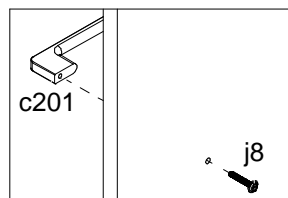
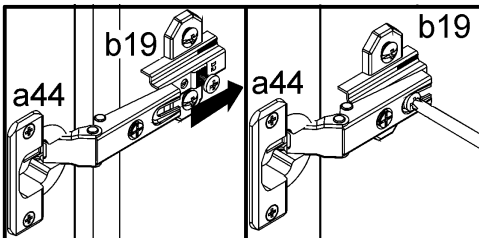
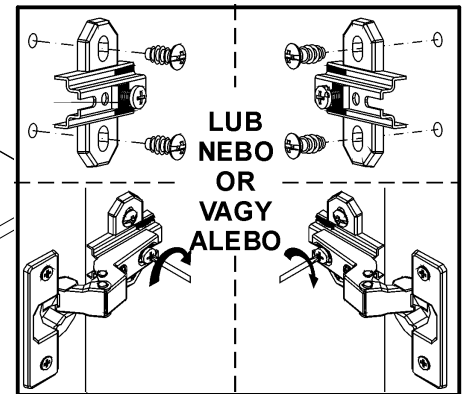
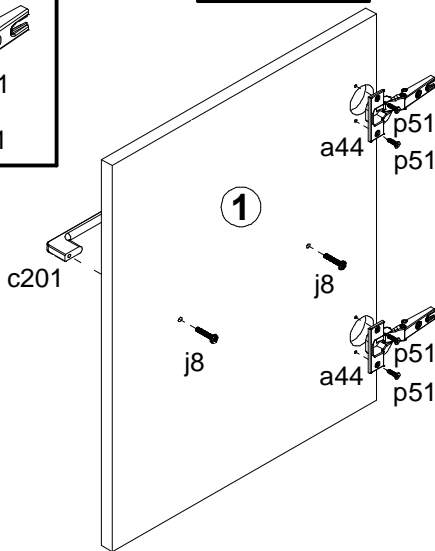
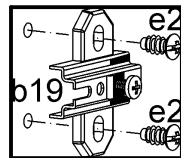
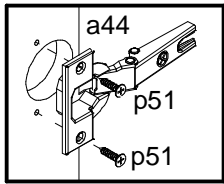
SK Připevníť segment k stene. Nesprávnym připevnením nábytku môže dôjsť ku prevráteniu (odtrhnutiu) nábytku počas jeho používania.

Nábytok môže k stene připevniť jedine kompetentná osoba.

Pred připevnením nábytku k stene je treba skontrolovať, či stena je vhodná pre připevnenie nábytku, je potrebné vybrať správny kolík a skontrolovať silu a kvalitu připevnenia.



5



Regulacja drzwi/
Seřizování frontálních dílů/Adjustment of door/
Az előrészek szabályozása/Nastavenie čiel