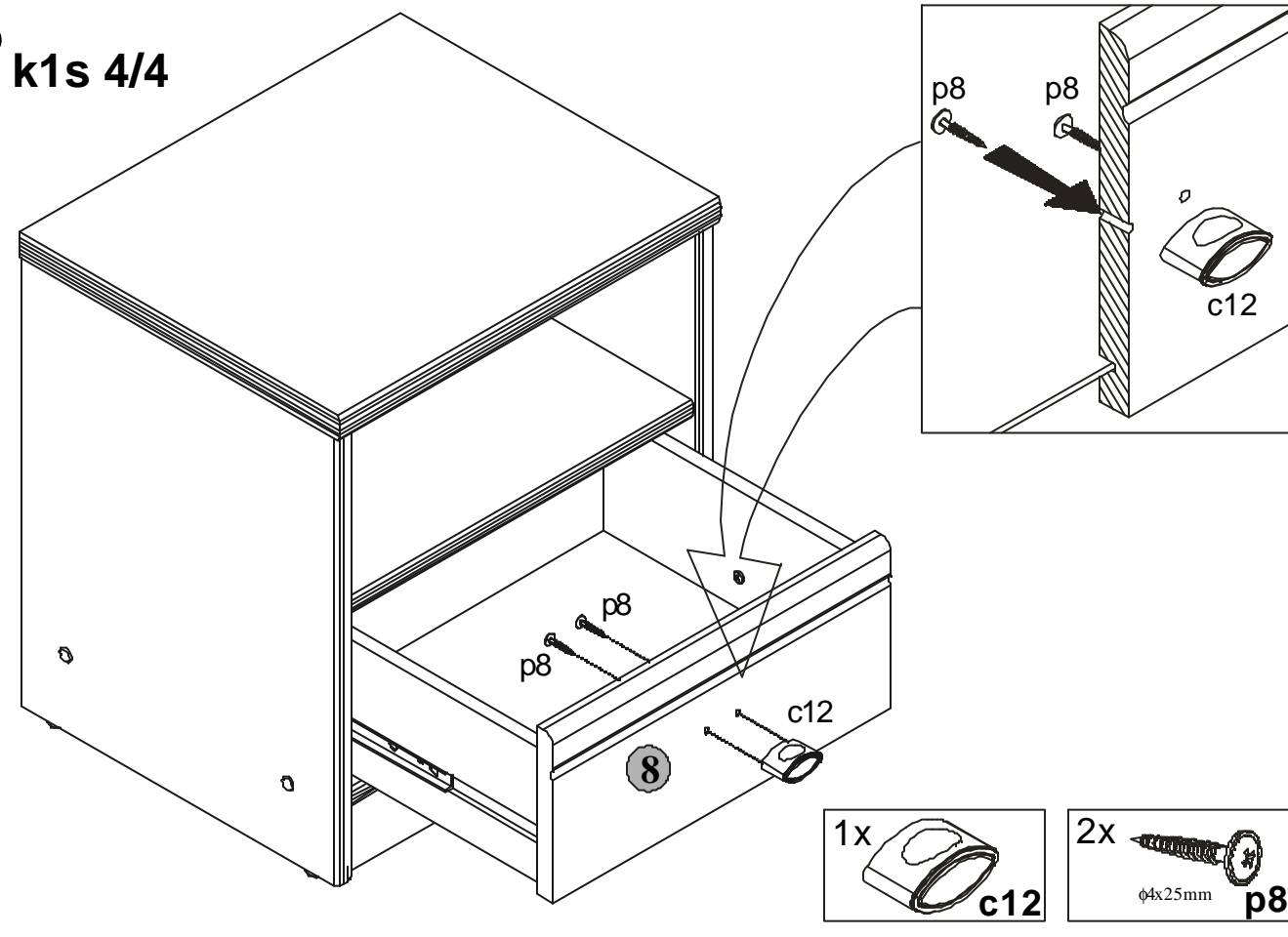


Podczas montażu
postępować
zgodnie z instrukcją.

While assembling
follow
the instruction.

Montagelaut
der Aufbauanleitung
durchführen.

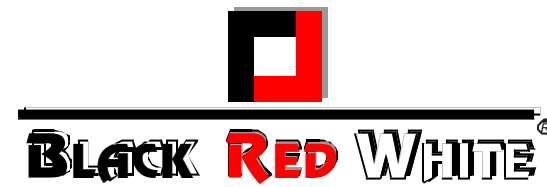
8 k1s 4/4



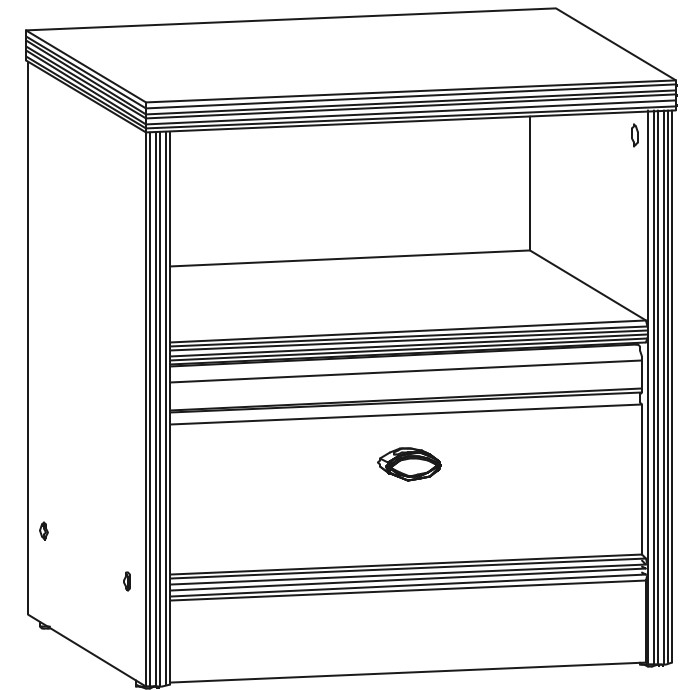
INSTRUKCJA MONTAZU FITTING-UP INSTRUCTION AUFBAUANLEITUNG

POP System

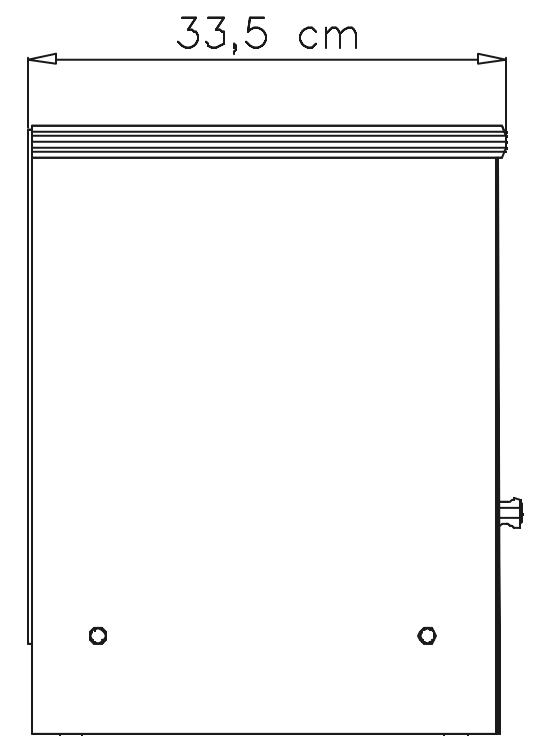
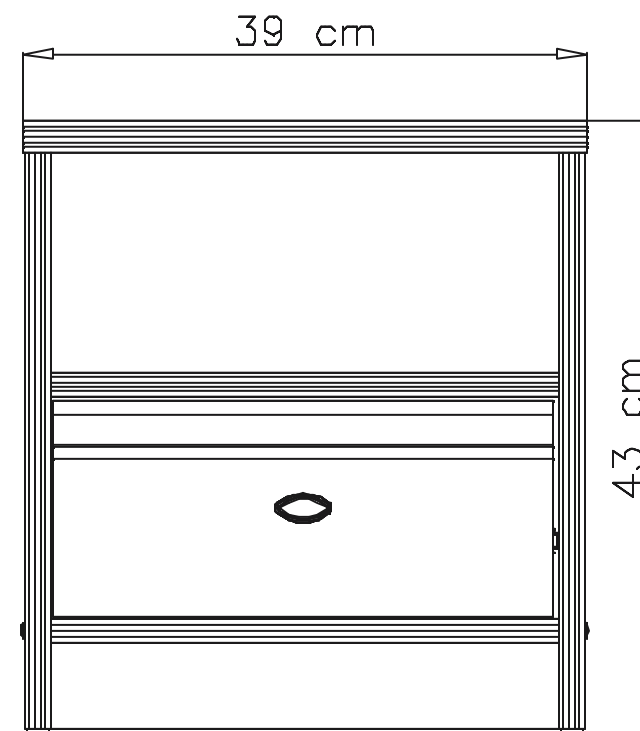
k1s 4/4

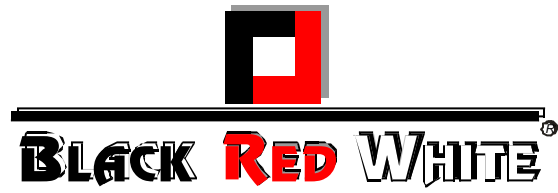


Producent:
BLACKREDWHITES.A.
UL. KRZESZOWSKA 63
23-400 BILGORAJ



39/43/33,5 /cm/

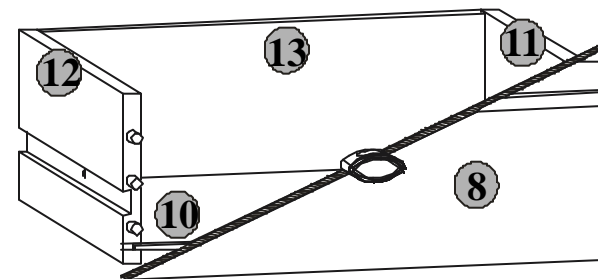
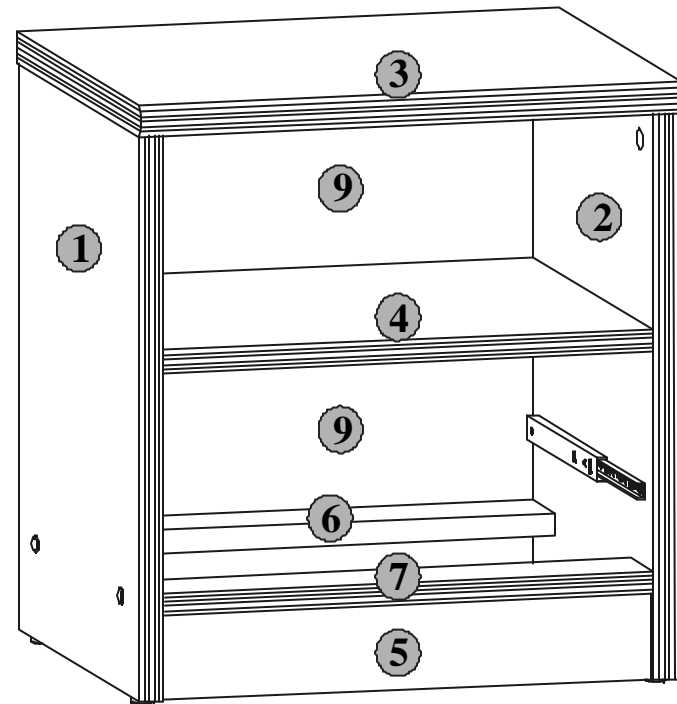




POP System

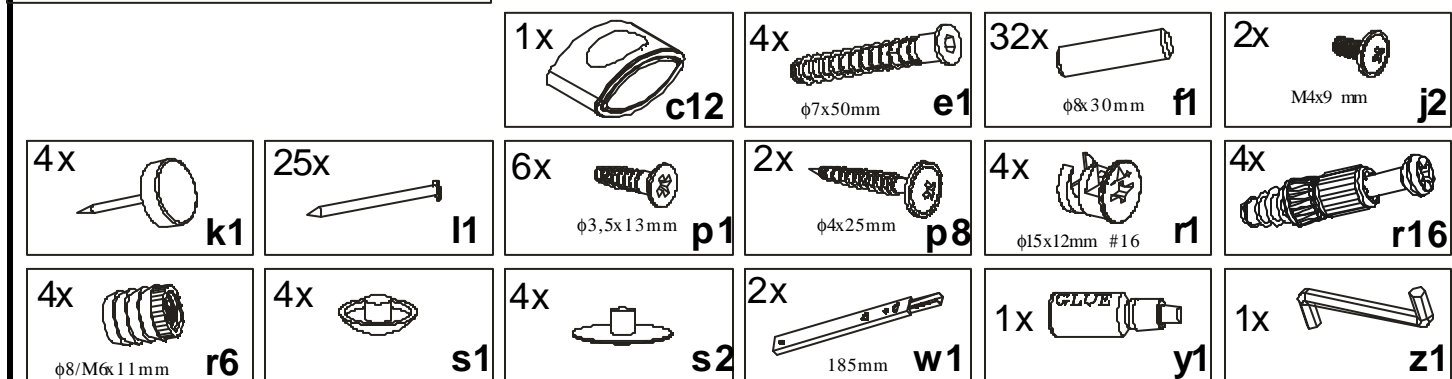
k1s 4/4

Paczki:/Packages:/Paketen:
 Akcesoria/Accessories /Zubehör
 Korpus 1/Body 1/Möbelkorps 1



Symbolelementu Element symbol Elementeszeichen	Wymiary Measurements Ausmaß	Kod Code Kode
1	400x325	SK1-1148
2	400x325	SK1-1149
3	390x330	SK1-201
4	352x321	SK1-1316
5	352x60	SK1-401
6	352x60	SK1-420
7	353x60	SK1-413
8	348x150	SK1-013
9	382x178	SK1-913
10	330x280	SK1-914
11	280x120	SK1-521
12	280x120	SK1-520
13	320x120	SK1-514

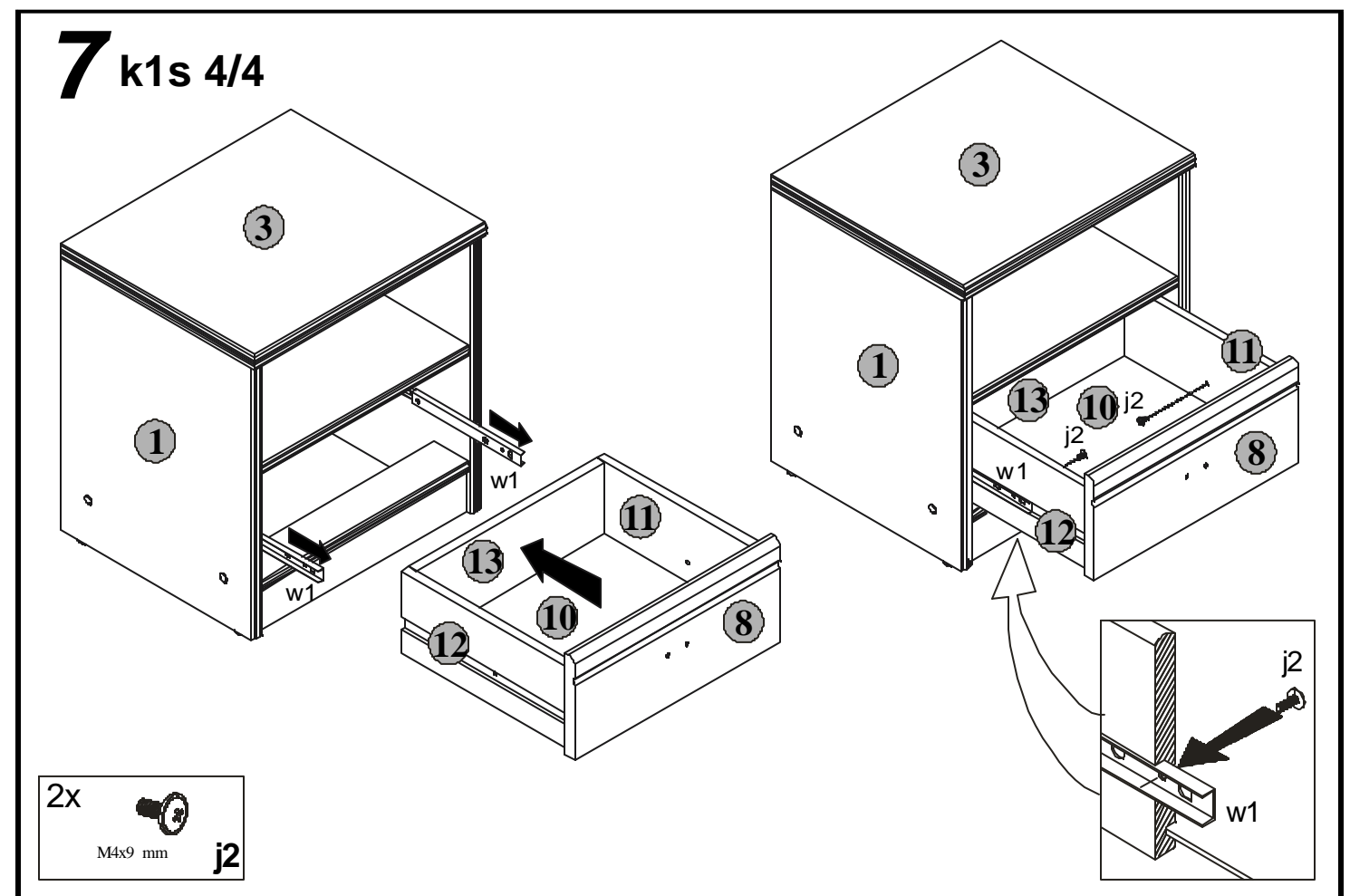
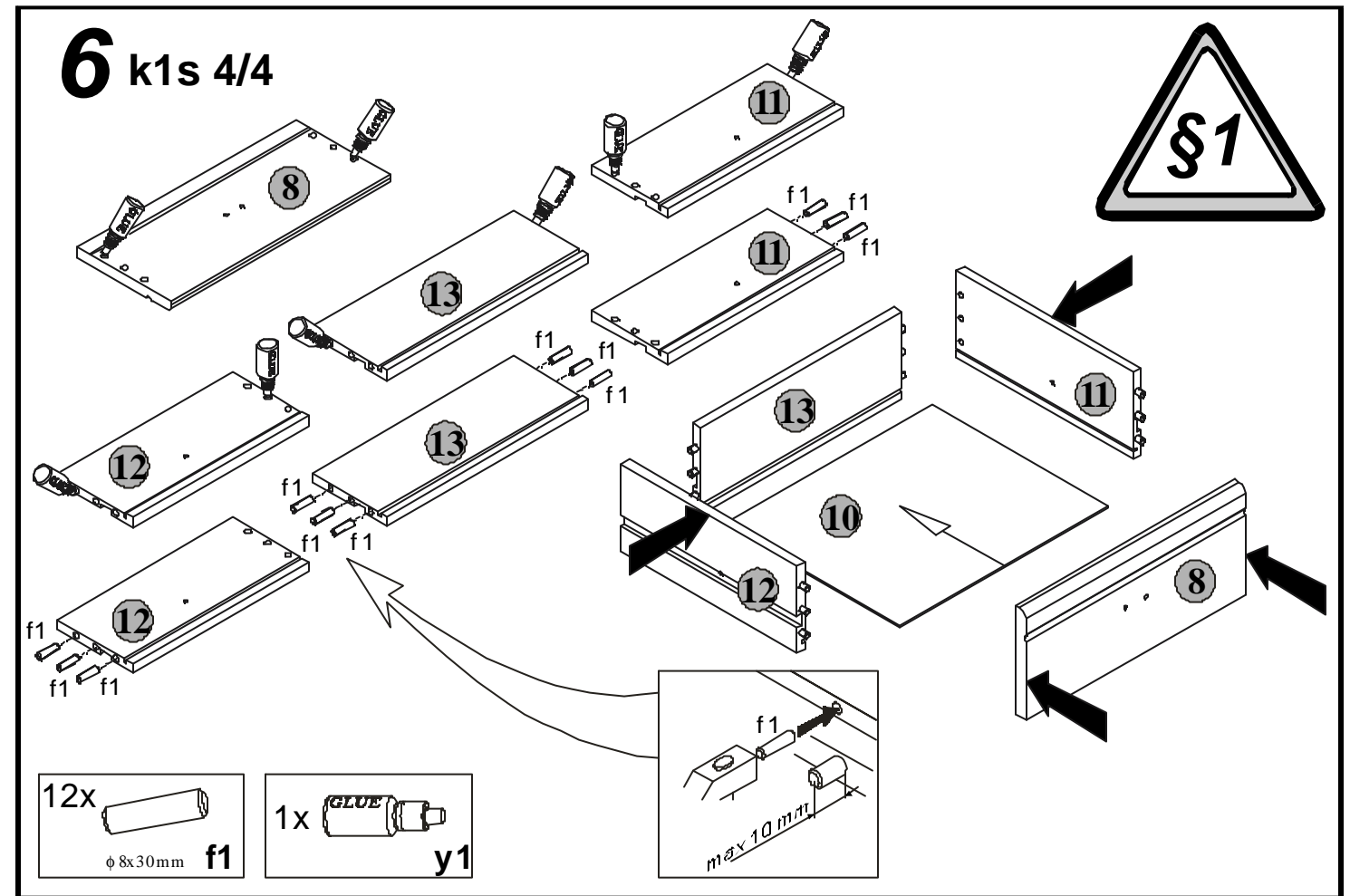
Akcesoria/Accessories/Zubehör



Podczas montażu
postępowac
zgodnie z instrukcją.

While assembling
follow
the instruction.

Montagelaut
der Aufbauanleitung
durchführen.

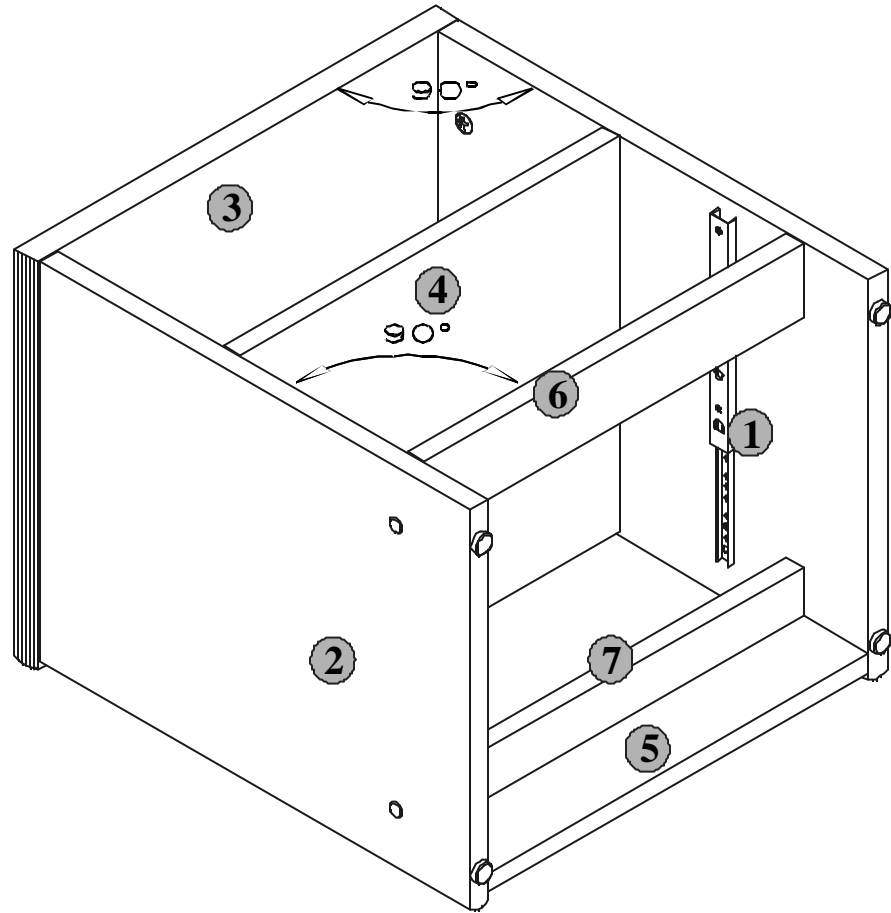


Podczas montażu
postępować
zgodnie z instrukcją.

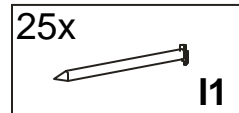
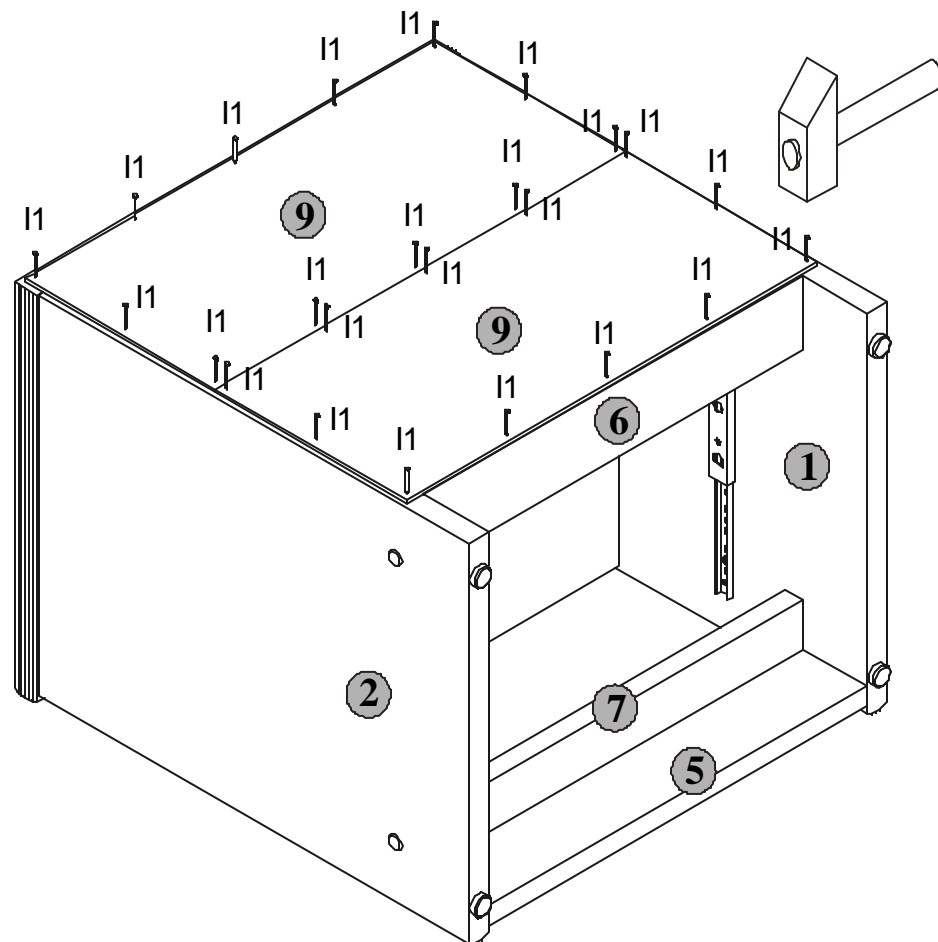
While assembling
follow
the instruction.

Montagelaut
der Aufbauanleitung
durchführen.

4 k1s 4/4



5 k1s 4/4

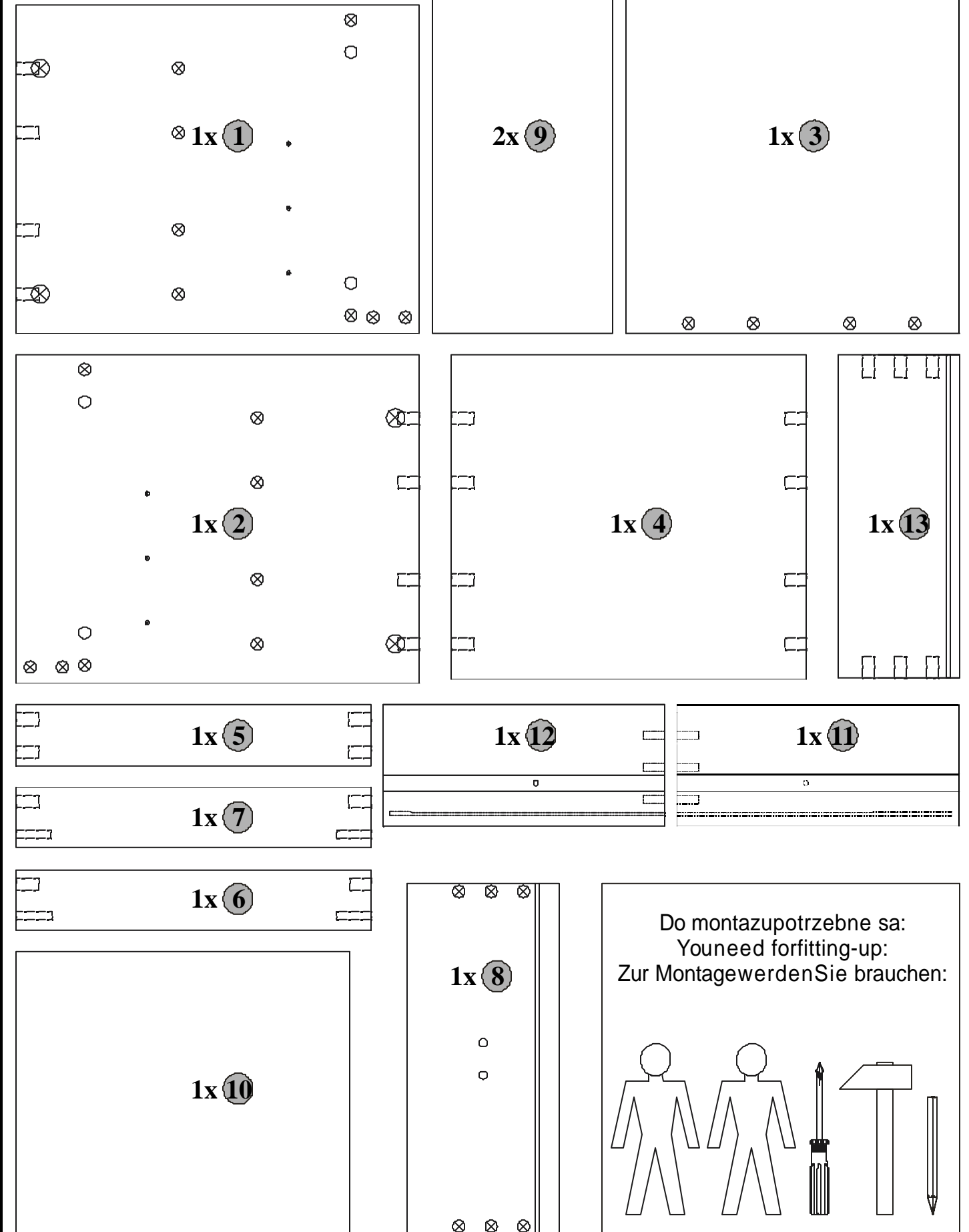


Podczas montażu
postępować
zgodnie z instrukcją.

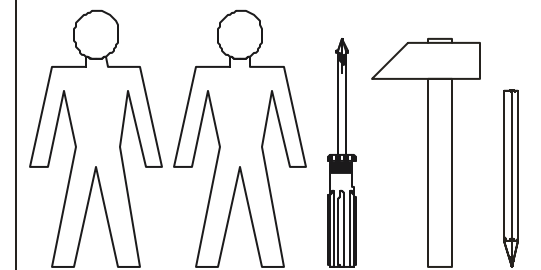
While assembling
follow
the instruction.

Montagelaut
der Aufbauanleitung
durchführen.

Korpus1/Body1/Möbelkorps1



Do montażu potrzebne są:
You need for fitting-up:
Zur Montage werden Sie brauchen:

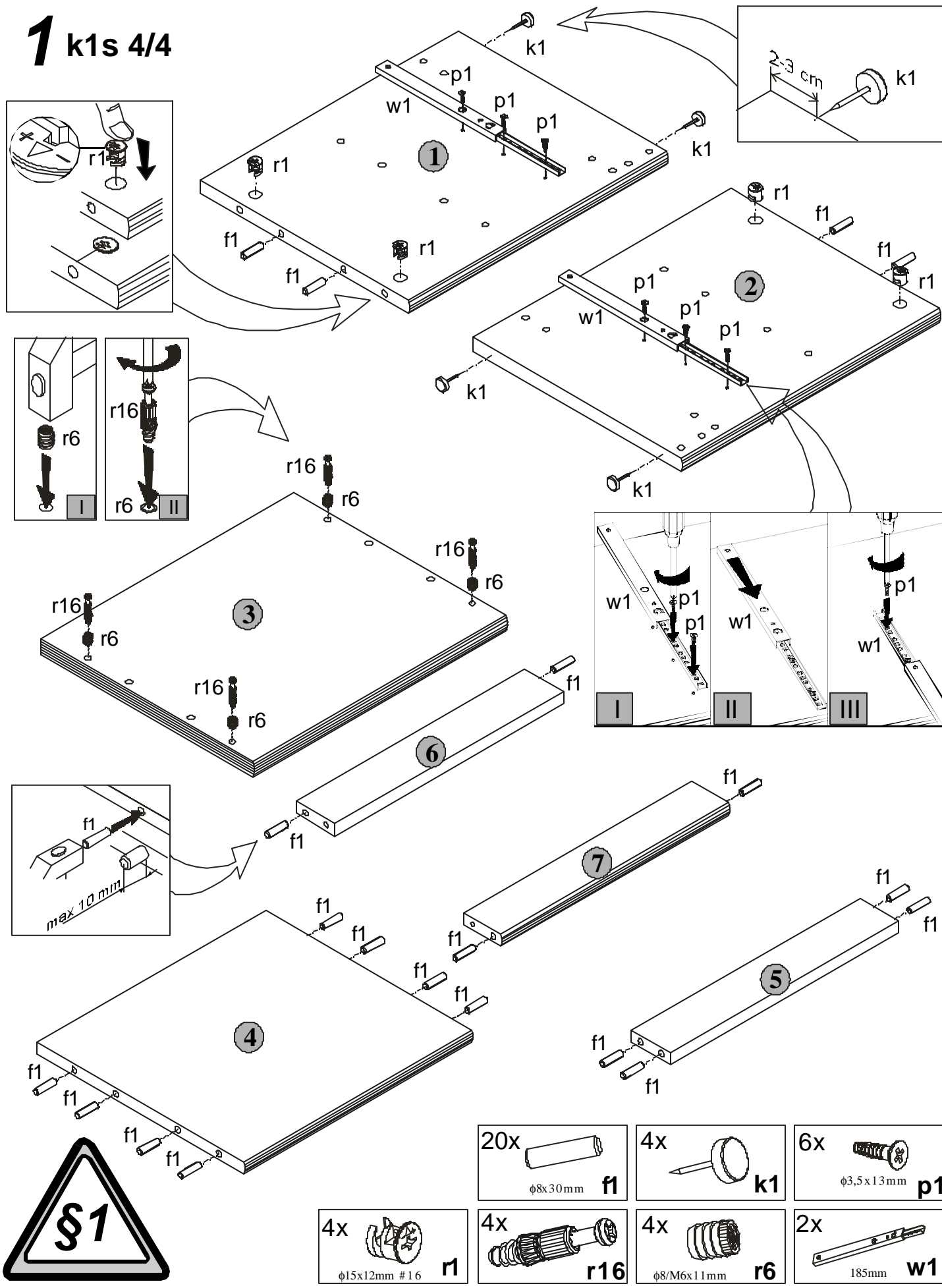


Podczas montażu
postępowac
zgodnie z instrukcją.

While assembling
follow
the instruction.

Montagelaut
der Aufbauanleitung
durchführen.

1 k1s 4/4

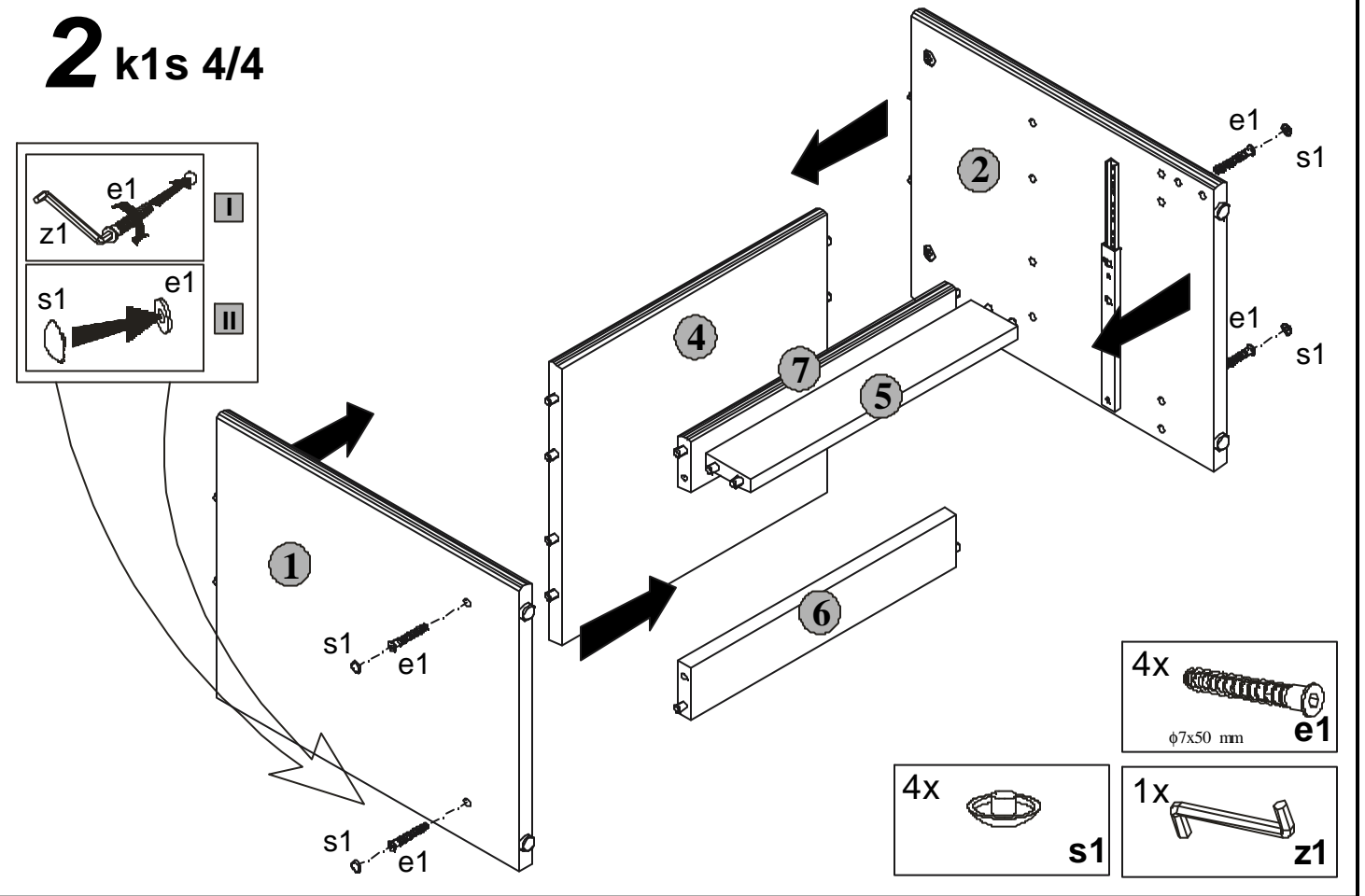


Podczas montażu
postępowac
zgodnie z instrukcją.

While assembling
follow
the instruction.

Montagelaut
der Aufbauanleitung
durchführen.

2 k1s 4/4



3 k1s 4/4

