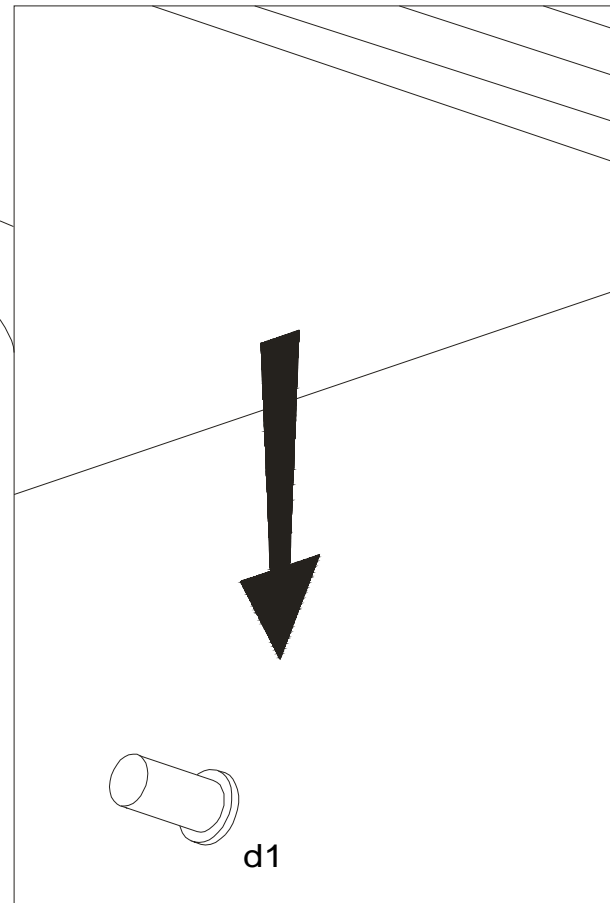
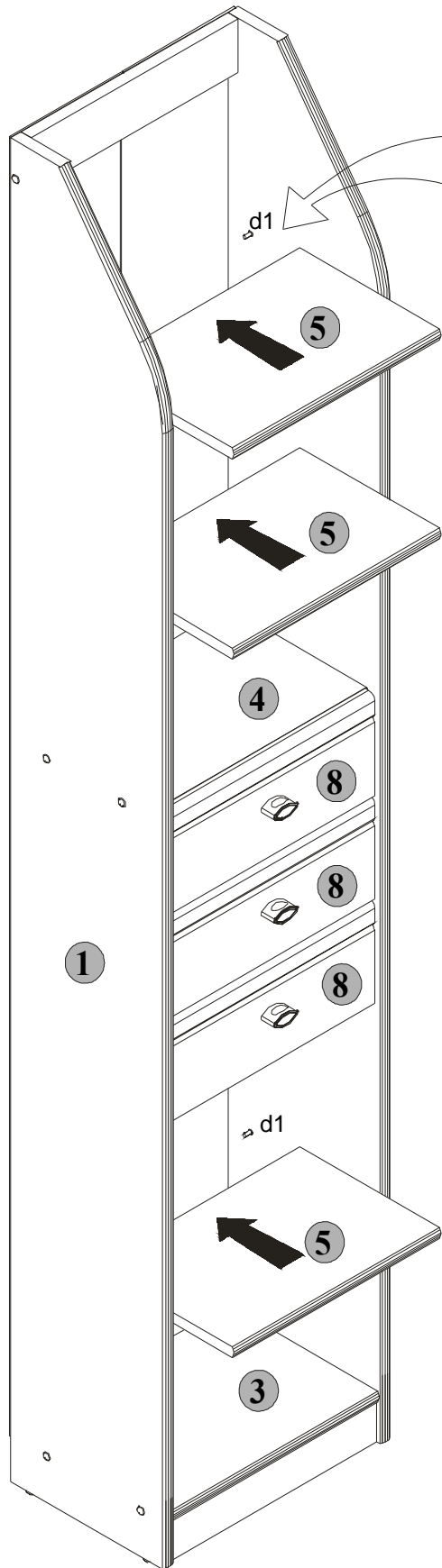


Podczas montażu  
postępować  
zgodnie z instrukcją.

While assembling  
follow  
the instruction.

Montage laut  
der Aufbauanleitung  
durchführen.

# 8 k3so/19/4



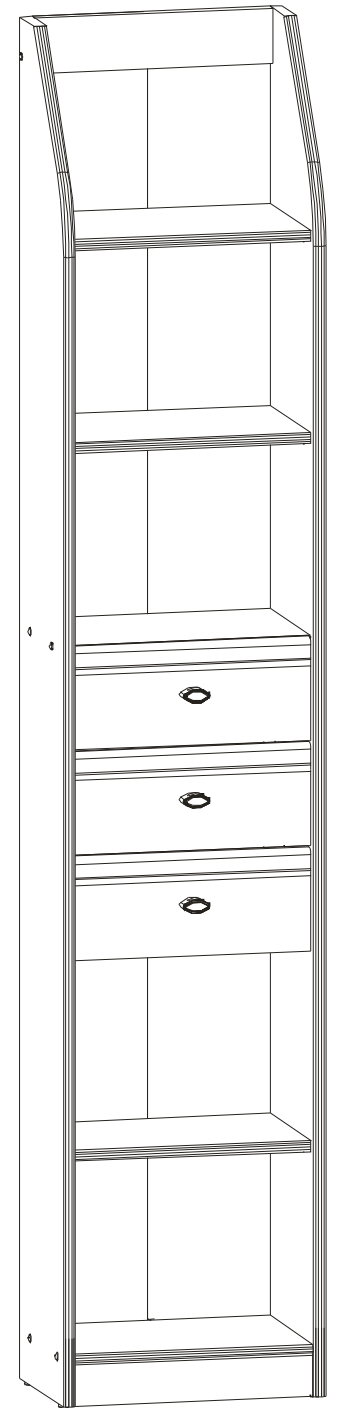
# INSTRUKCJA MONTAŻU FITTING-UP INSTRUCTION AUFBAUANLEITUNG

## POP SYSTEM

k3so/19/4



BLACK RED WHITE S.A.  
UL. KRZESZOWSKA 63  
23-400 BIŁGORAJ  
e-mail: brw@brw.com.pl, <http://www.brw.com.pl>



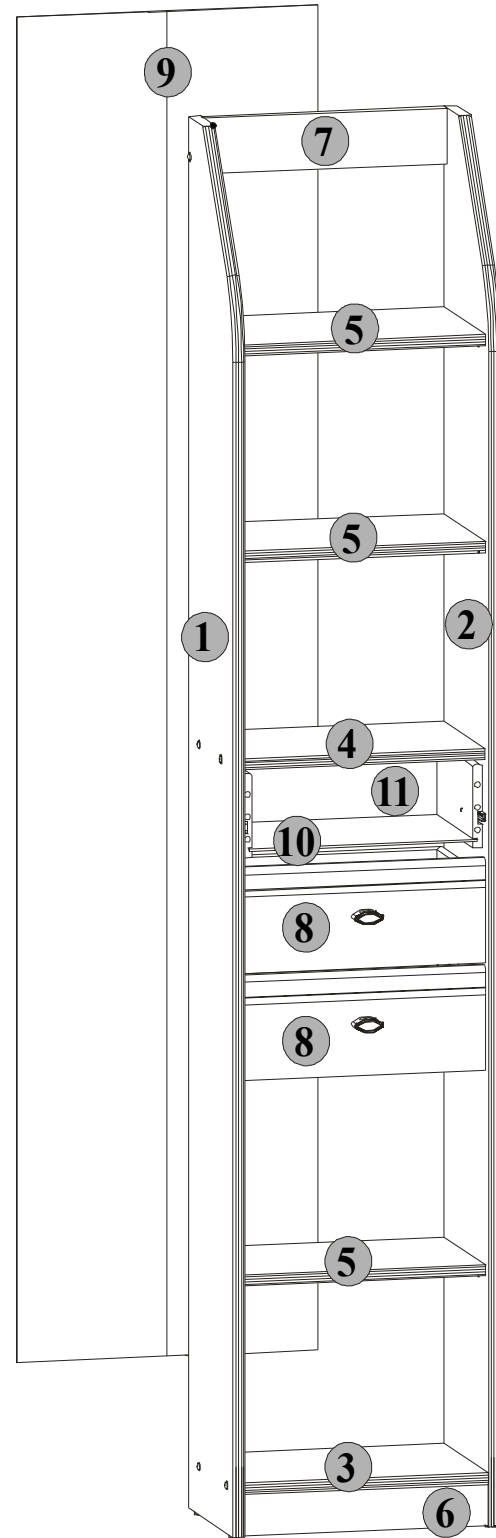
39x198,5x27/cm/

**BLACK RED WHITE**  
**POP SYSTEM**  
 k3so/19/4

Symbol elementu Element symbol Elementeszeichen	Wymiary Measurements Ausmaß	Kod Code Code
1	1980x261	SK1-120
2	1980x261	SK1-121
3	352x257	SK1-301
4	352x236	SK1-319
5	351x240	SK1-302
6	352x60	SK1-401
7	352x80	SK1-404
8	348x150	SK1-013
9	1915x383	SK1-9910
10	330x220	SK1-963
11	785x120	SK1-512

**Paczki:/Packages:/Paketen:**

Korpus / Body / Möbelkorps  
 Fronty / Fronts / Möbelfronten  
 Akcesoria / Accessories / Zubehör

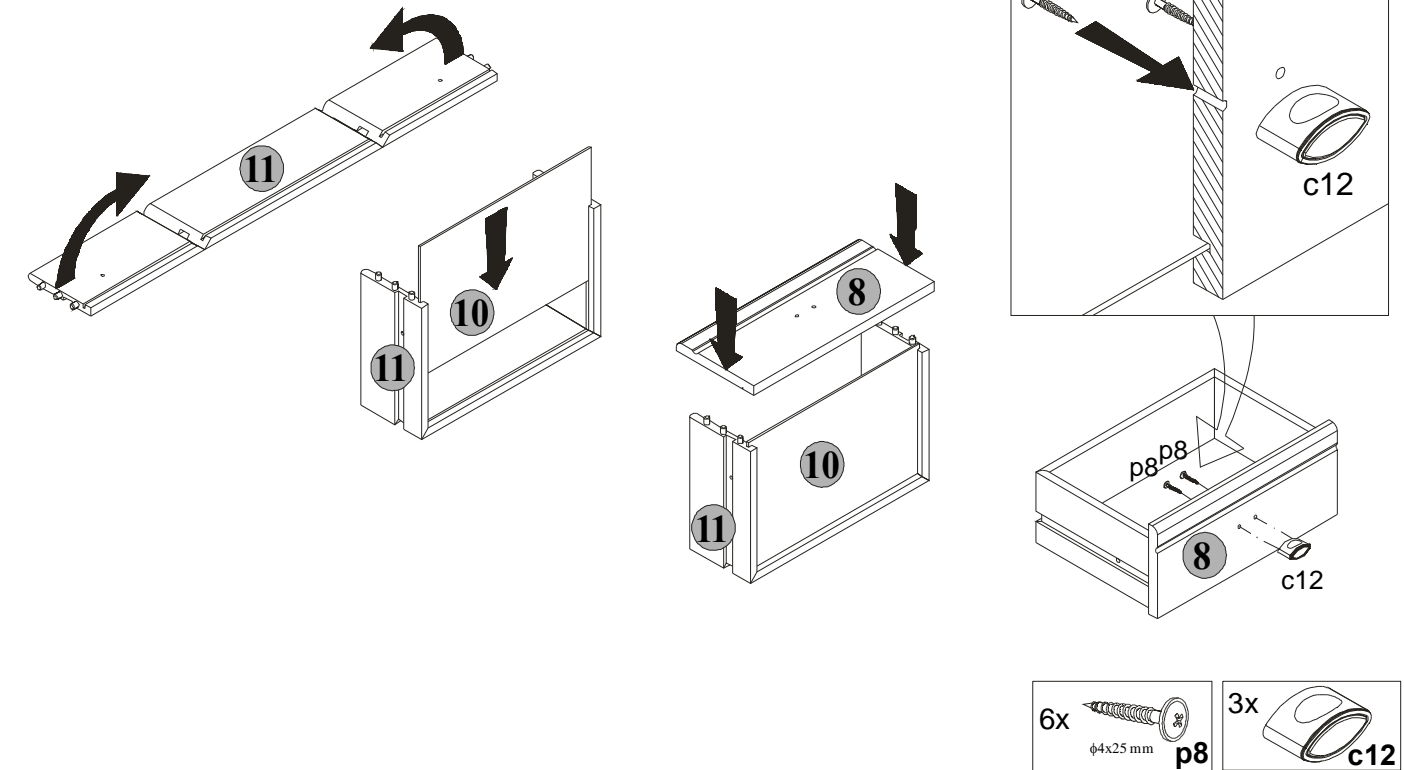


Podczas montażu  
 postępować  
 zgodnie z instrukcją.

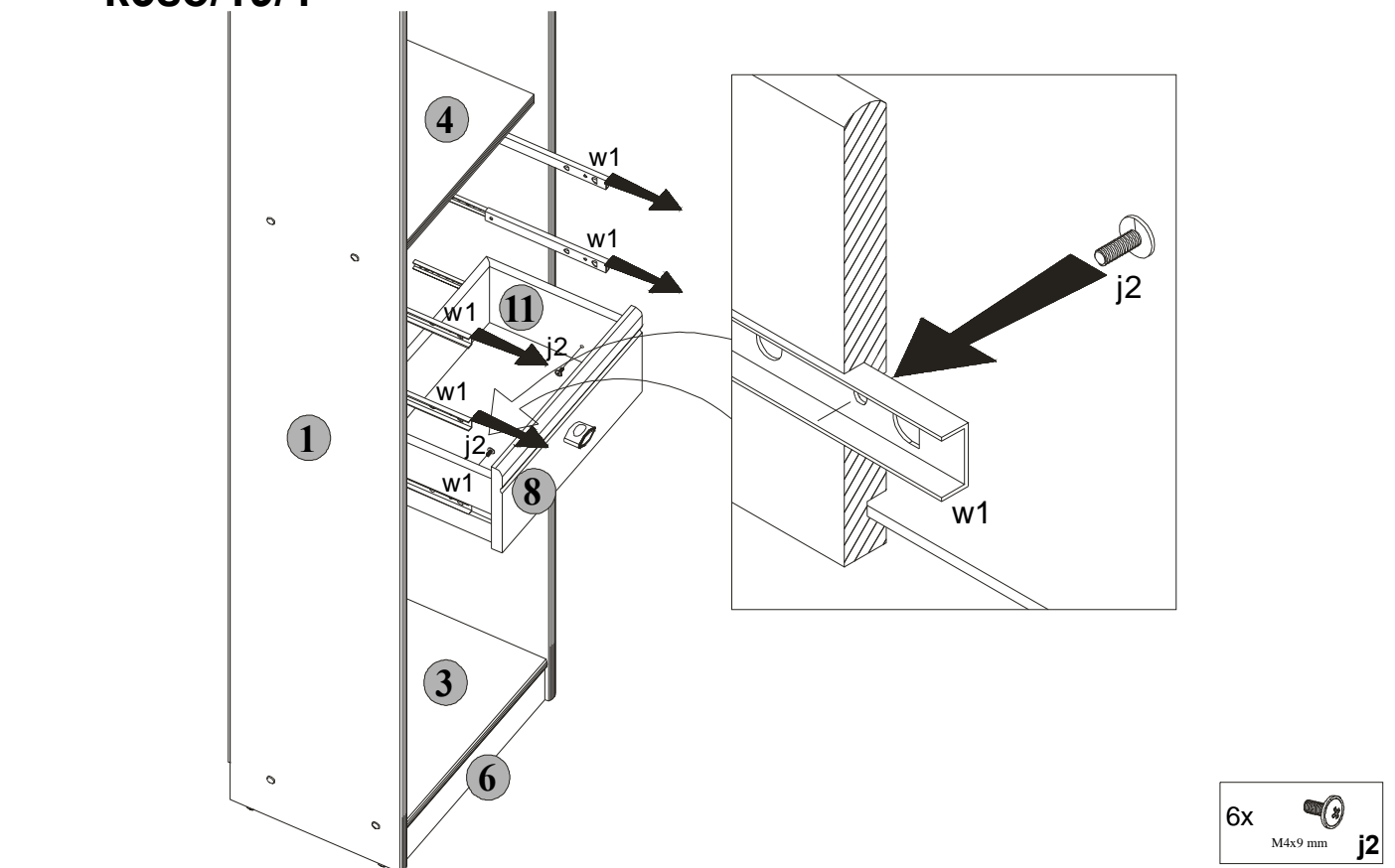
While assembling  
 follow  
 the instruction.

Montage laut  
 der Aufbauanleitung  
 durchführen.

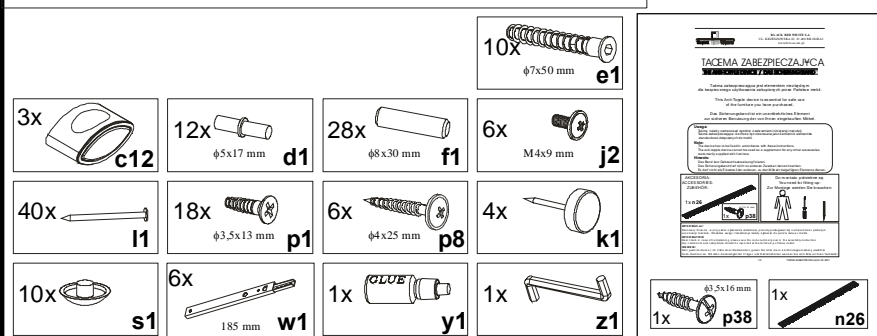
**6** k3so/19/4



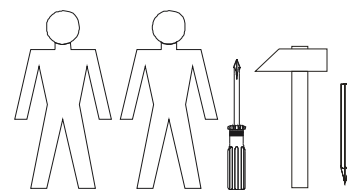
**7** k3so/19/4



**Akcesoria/ Accessories/Zubehör**



Do montażu potrzebne są:  
 You need for fitting-up:  
 Zur Montage werden Sie brauchen:

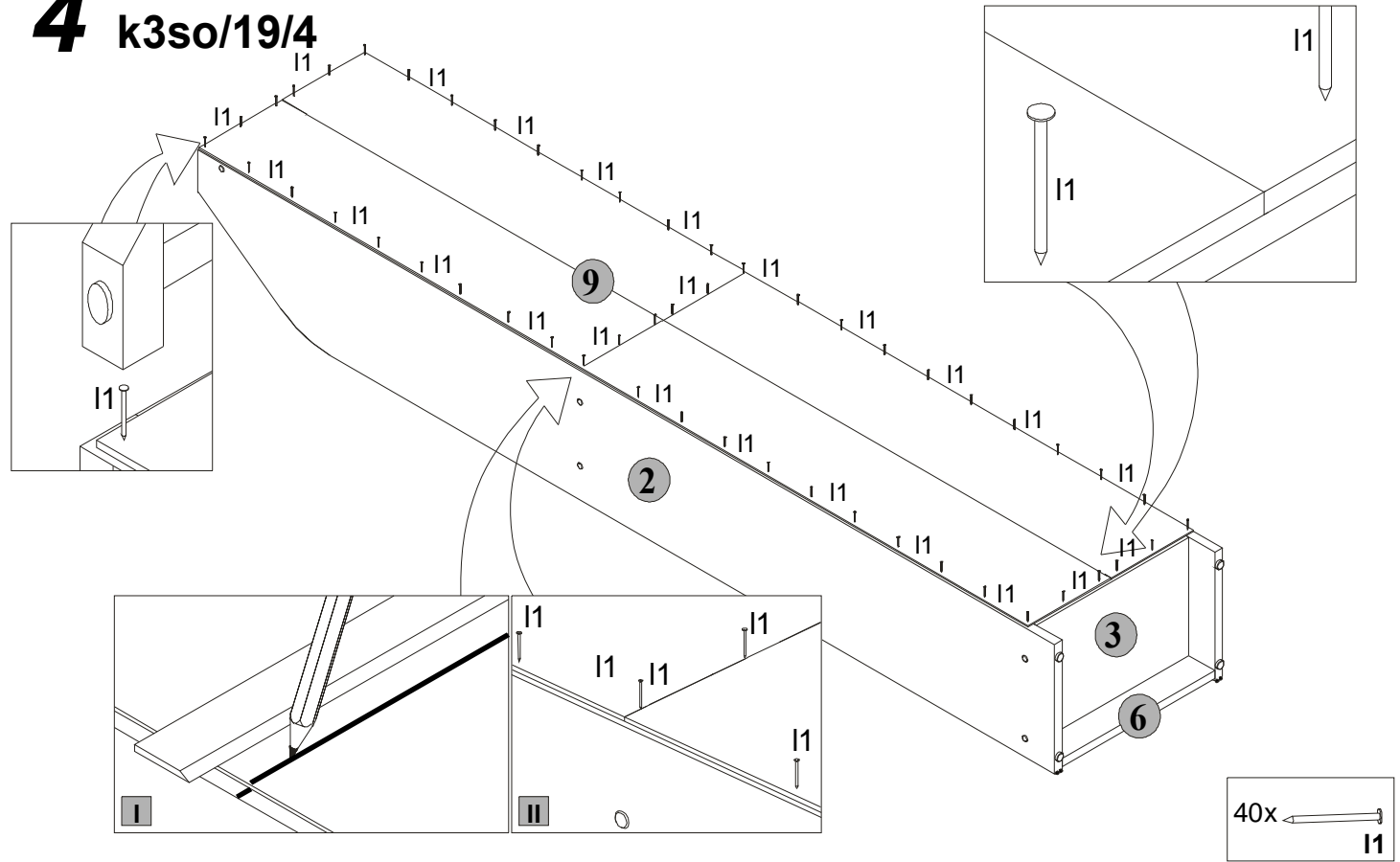


Podczas montażu  
postępować  
zgodnie z instrukcją.

While assembling  
follow  
the instruction.

Montage laut  
der Aufbauanleitung  
durchführen.

# 4 k3so/19/4

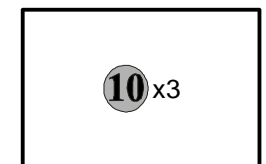
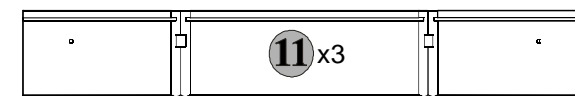
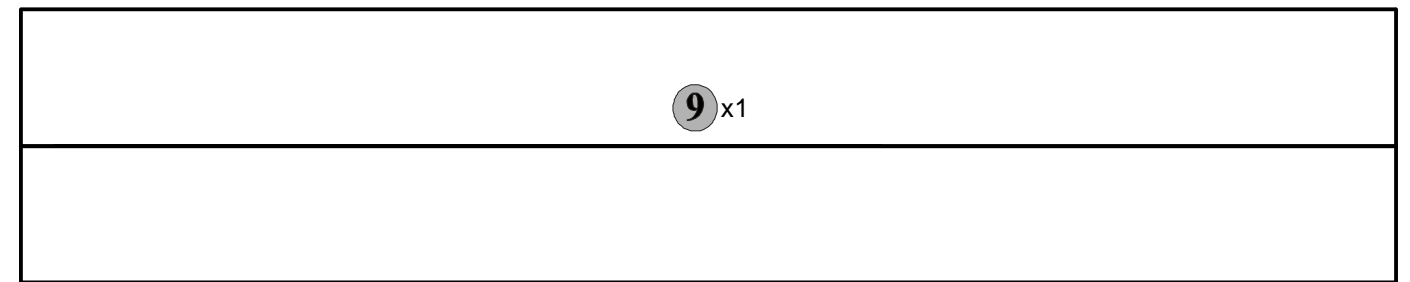
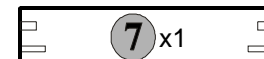
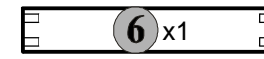
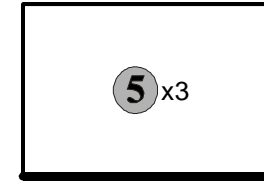
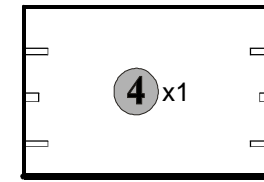
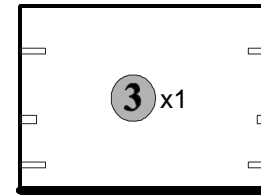
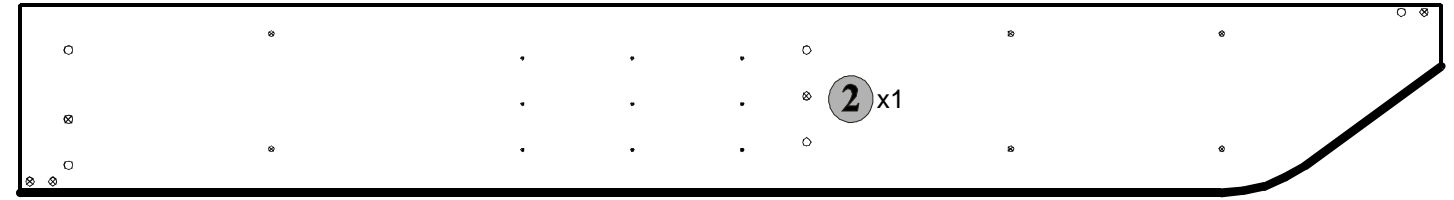
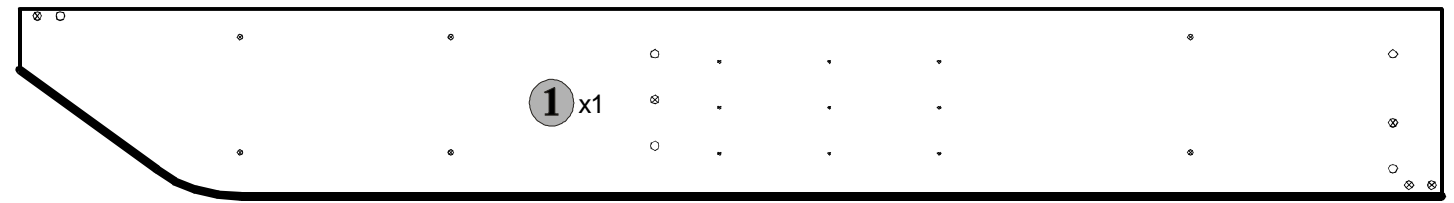


Podczas montażu  
postępować  
zgodnie z instrukcją.

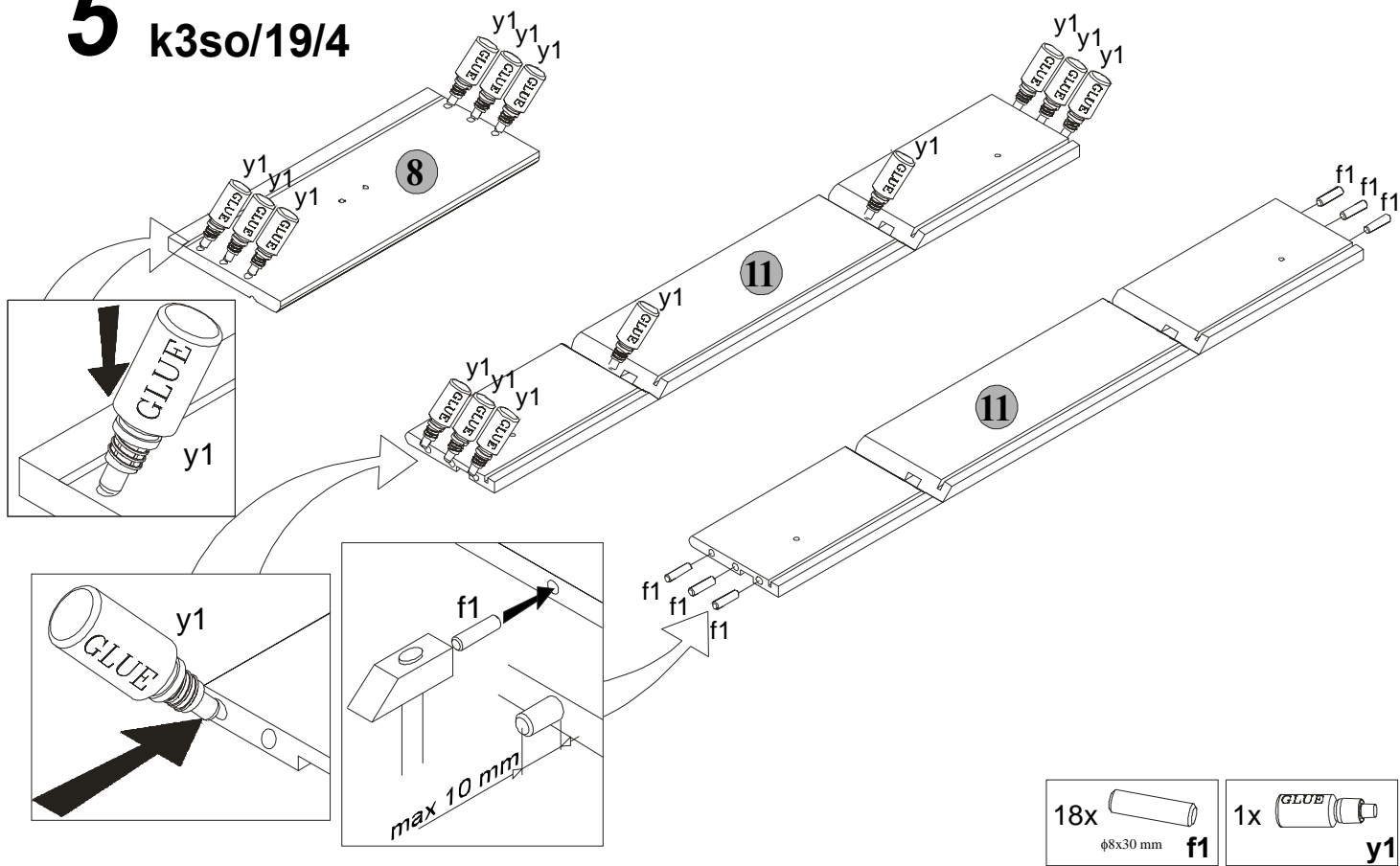
While assembling  
follow  
the instruction.

Montage laut  
der Aufbauanleitung  
durchführen.

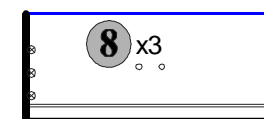
# Korpus /Body /Möbelkorps



# 5 k3so/19/4



# Fronty /Fronts /Möbelfronten

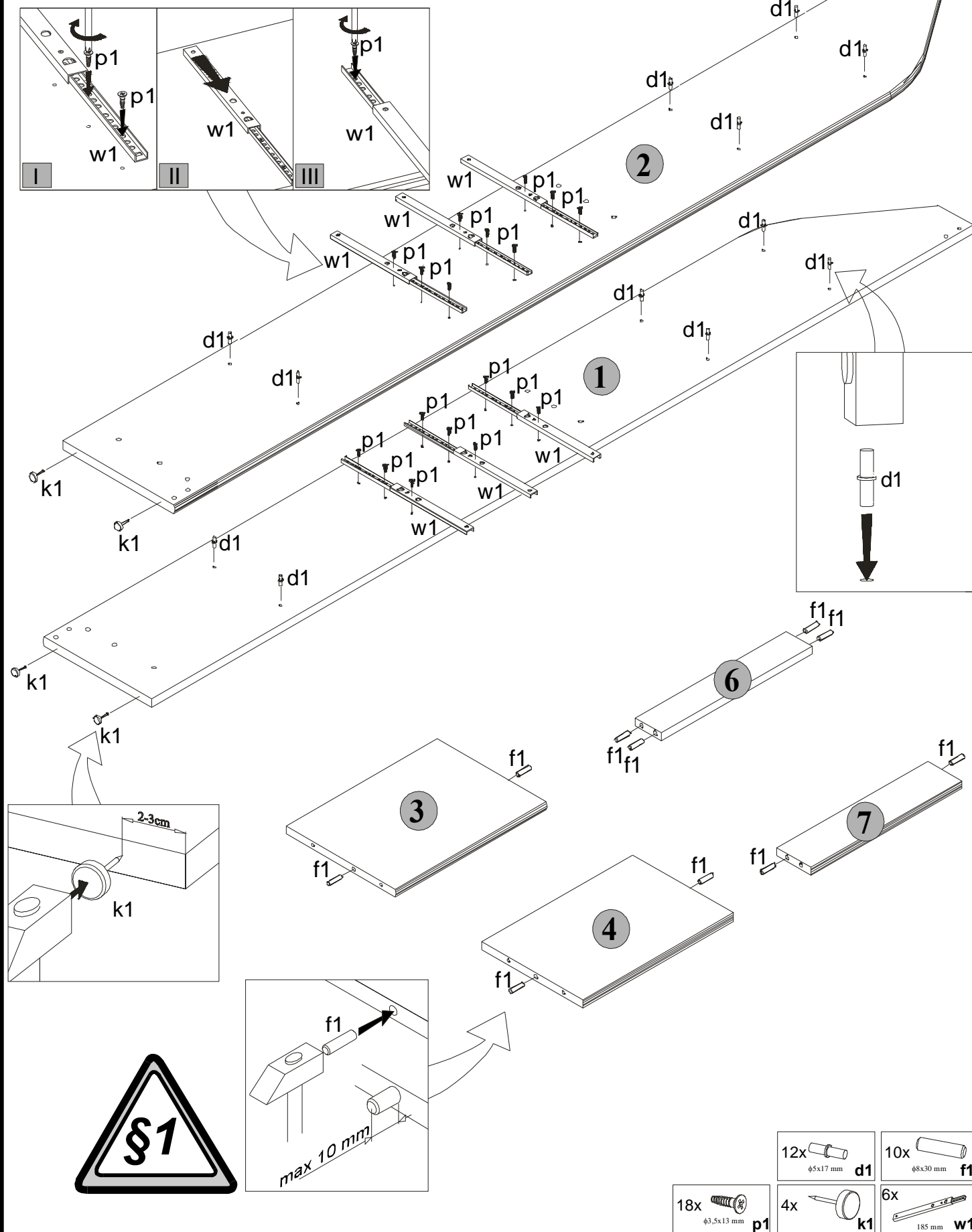


Podczas montażu  
postępować  
zgodnie z instrukcją.

While assembling  
follow  
the instruction.

Montage laut  
der Aufbauanleitung  
durchführen.

# 1 k3so/19/4

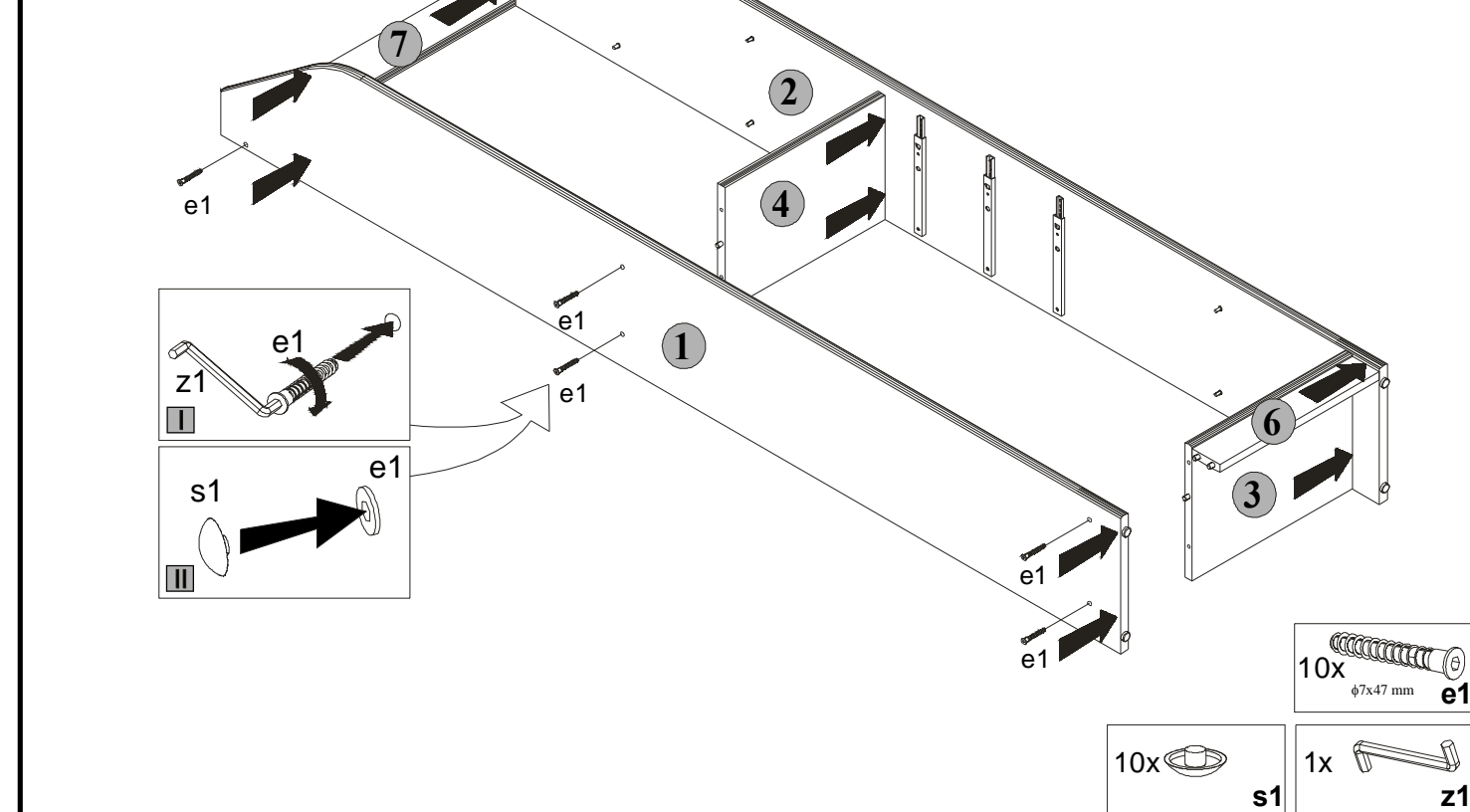


Podczas montażu  
postępować  
zgodnie z instrukcją.

While assembling  
follow  
the instruction.

Montage laut  
der Aufbauanleitung  
durchführen.

# 2 k3so/19/4



# 3 k3so/19/4

