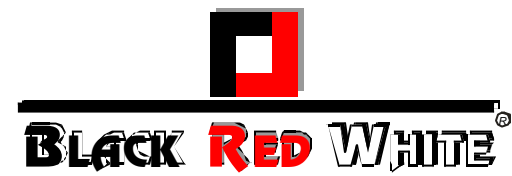


INSTRUKCJA MONTAZU  
FITTING-UP INSTRUCTION  
AUFBAUANLEITUNG

# POP System

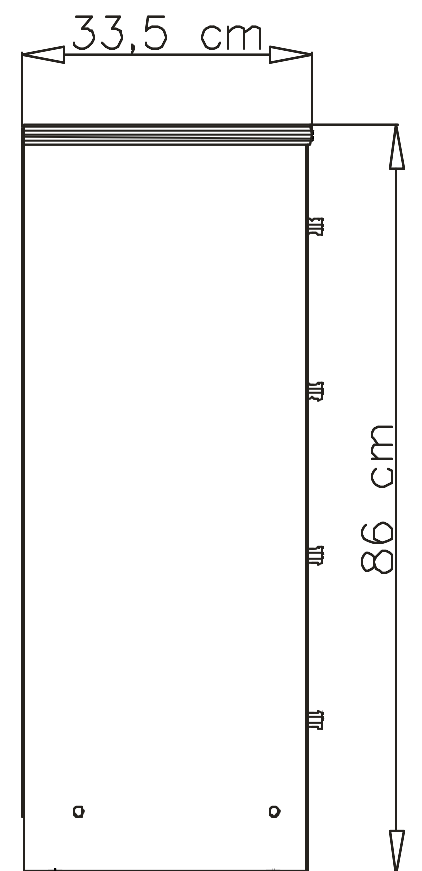
## k4s/8/7



Producent:  
**BLACKREDWHITES.A.**  
UL.KRZESZOWSKA63  
23-400BILGORAJ



86x33,5x74 /cm/

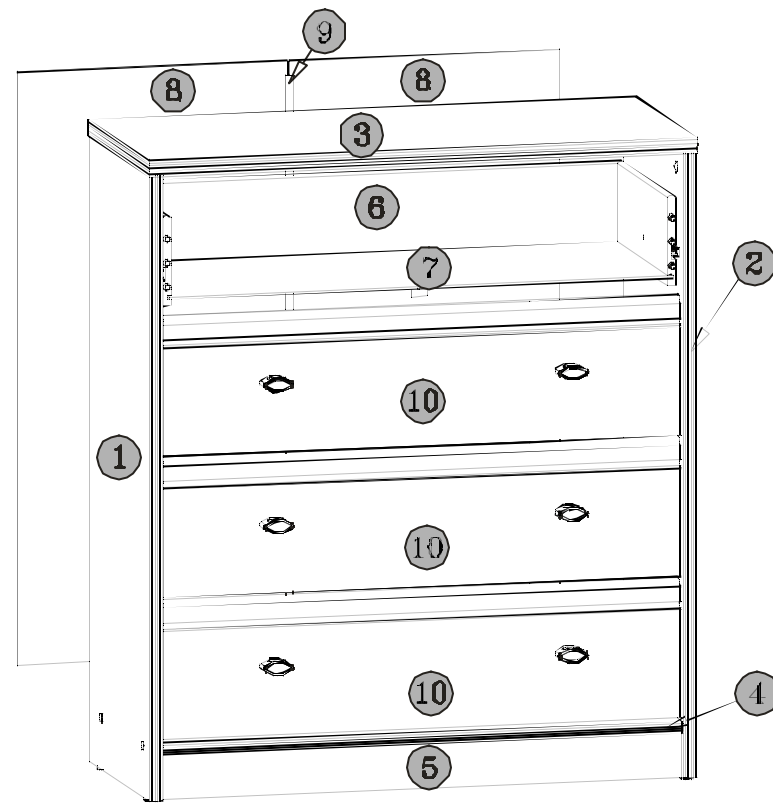


# POP System

## k4s/8/7

### Paczki/Packages/Paketen:

Korpus/Body//Möbelkorps  
 Fronty /Fronts/Möbelfronten  
 Akcesoria /Accessories /Zubehör



**Korpus /Body/Möbelkorps**

1x 1, 1x 2, 2x 8, 1x 3, 1x 4, 1x 5, 4x 6, 4x 7, 1x 9

Symbol elementu Element symbol Elementeszeichen	Wymiary Measurements Ausmass	Kod Code
1	831x325	SK1-134
2	831x325	SK1-135
3	740x330	SK1-303
4	702x321	SK1-306
5	702x60	SK1-402
6	1255x120	SK1-504
7	681x380	SK1-910
8	788x385	SK1-909
9	753x14	LH-753

**Fronty/ Fronts/ Möbelfronten**

4x 10

Symbol elementu Element symbol Elementeszeichen	Wymiary Measurements Ausmass	Kod Code
10	896x185	SK1-002

**Akcesoria/ Accessories/ Zubehör**

8x c12, 4x e1 (ø7x47mm), 36x f1 (ø8x30mm), 8x j2 (M4x9mm), 4x p25 (ø3.5x16mm), 4x k1, 30x l1, 24x p1 (ø3.5x13mm), 16x p8 (ø4x25mm), 4x p35 (ø3.5x10mm), 4x r1, 4x r16, 4x r6 (ø8x11mm), 4x s1, 4x t2 (280mm), 2x s2, 8x w1, 1x y1, 1x z1, 1x p38 (ø3.5x16mm), 1x n26

Domontazupotrzebna:  
 You need for fitting-up:  
 Zur Montagewerden Sie brauchen:

Podczas montażu  
 postępować  
 zgodnie z instrukcją.

While assembling  
 follow  
 the instruction.

Montagelaut  
 der Aufbauanleitung  
 durchführen.

### 8 k4s/8/7

4x ø3.5x10mm p35  
 4x ø3.5x16mm p25  
 4x 280mm t2

### 9 k4s/8/7

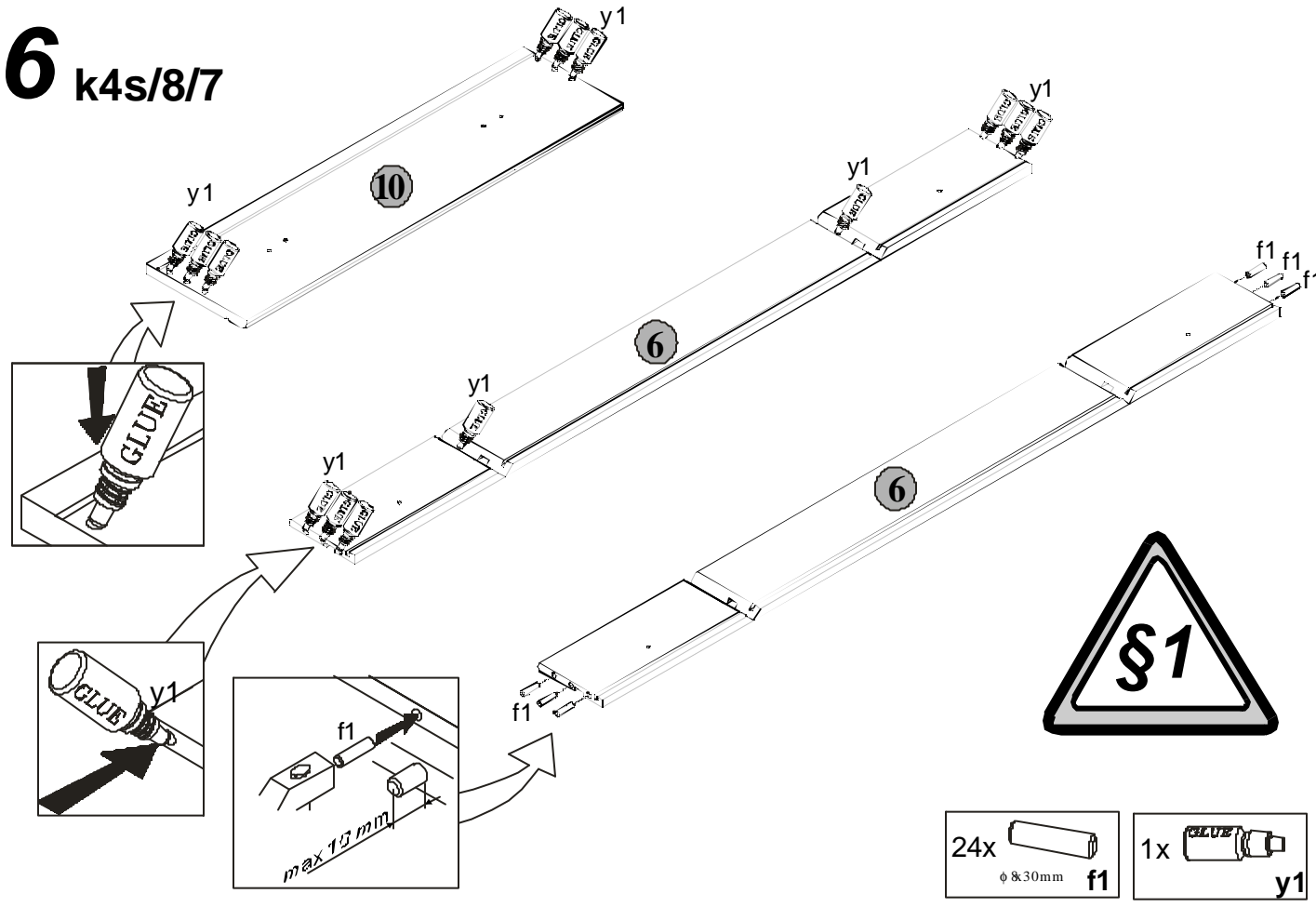
8x M4x9mm j2

Podczas montażu  
postępowac  
zgodnie z instrukcją.

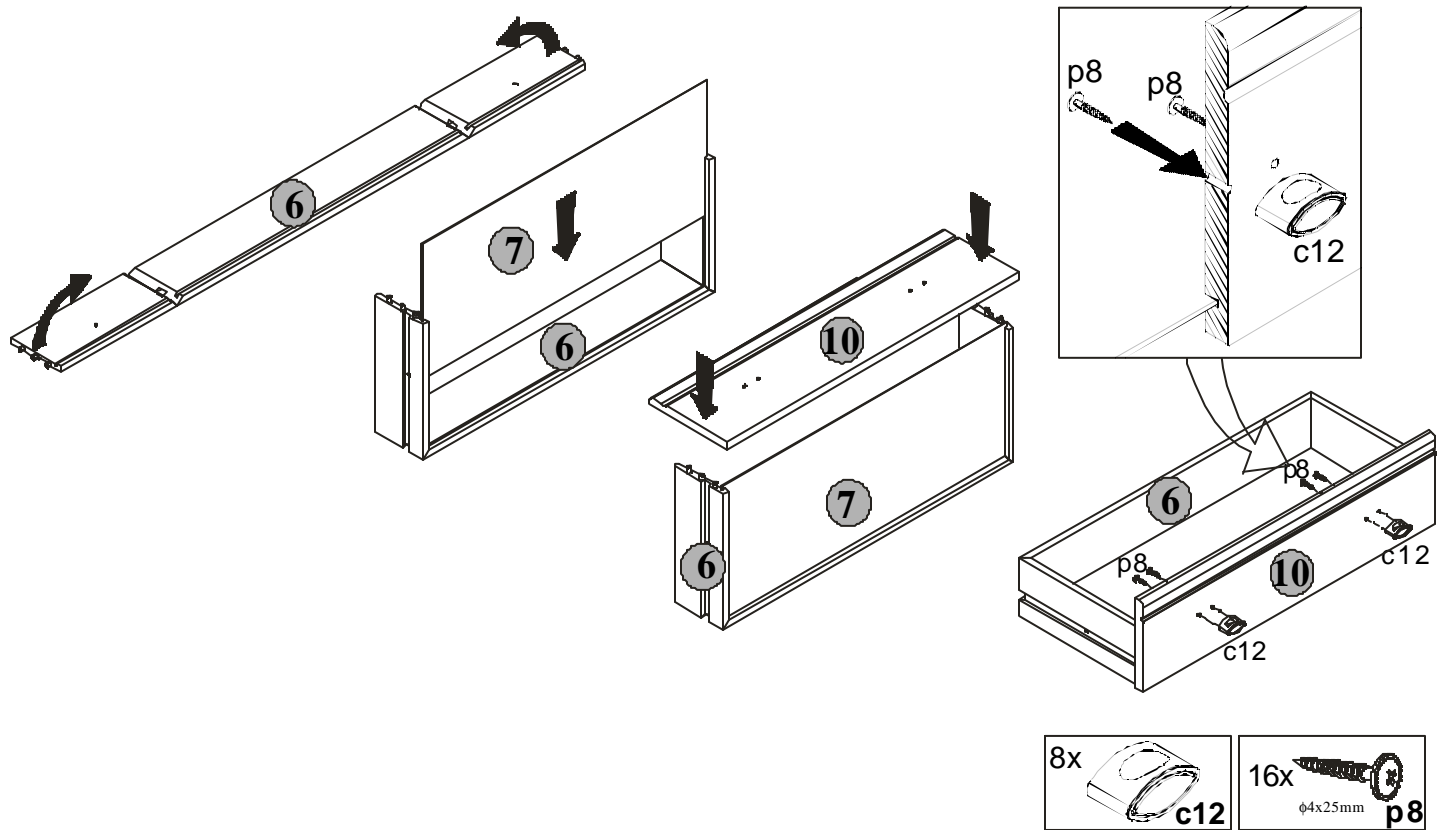
While assembling  
follow  
the instruction.

Montage laut  
der Aufbauanleitung  
durchführen.

# 6 k4s/8/7



# 7 k4s/8/7

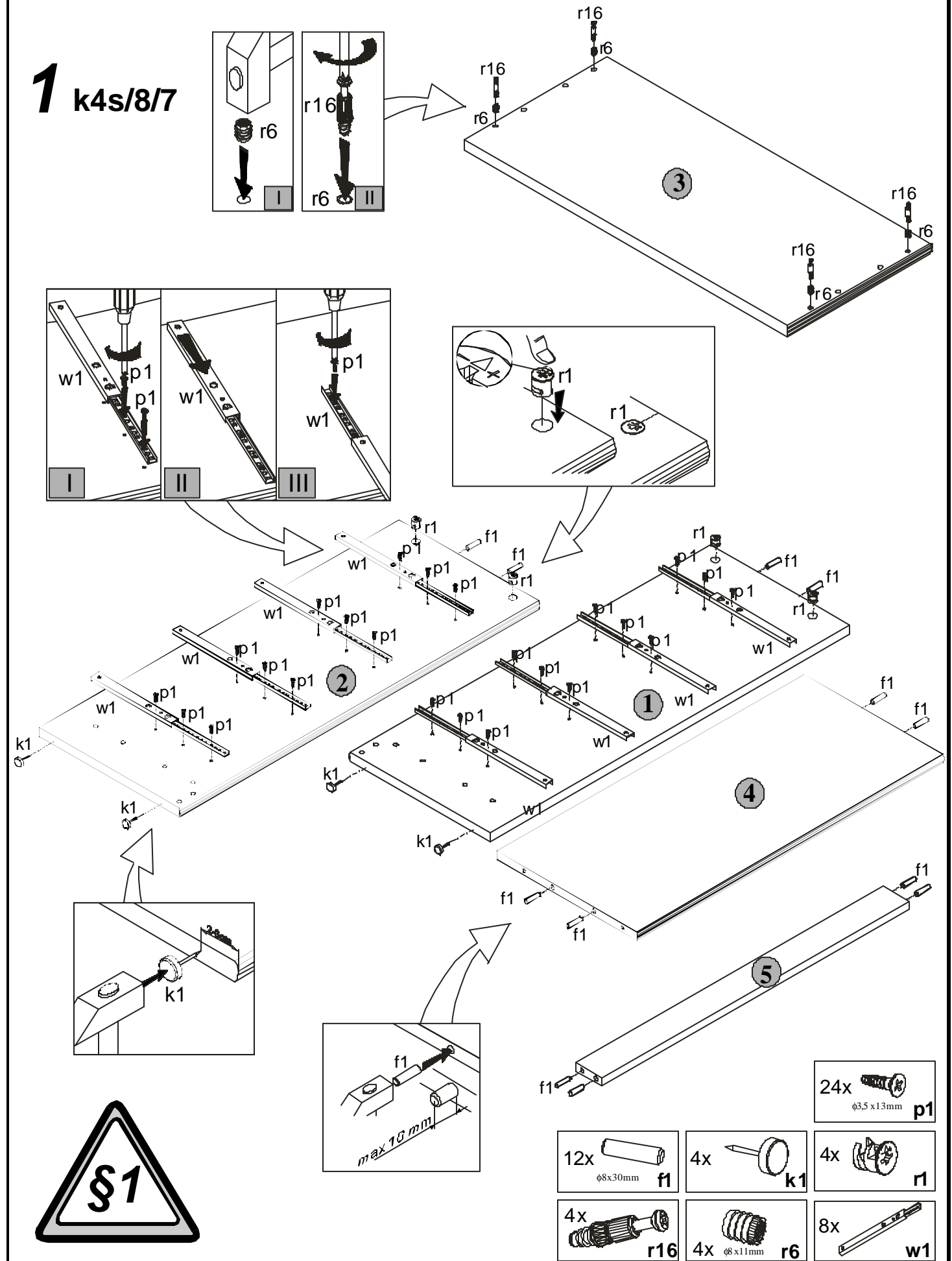


Podczas montażu  
postępowac  
zgodnie z instrukcją.

While assembling  
follow  
the instruction.

Montage laut  
der Aufbauanleitung  
durchführen.

# 1 k4s/8/7

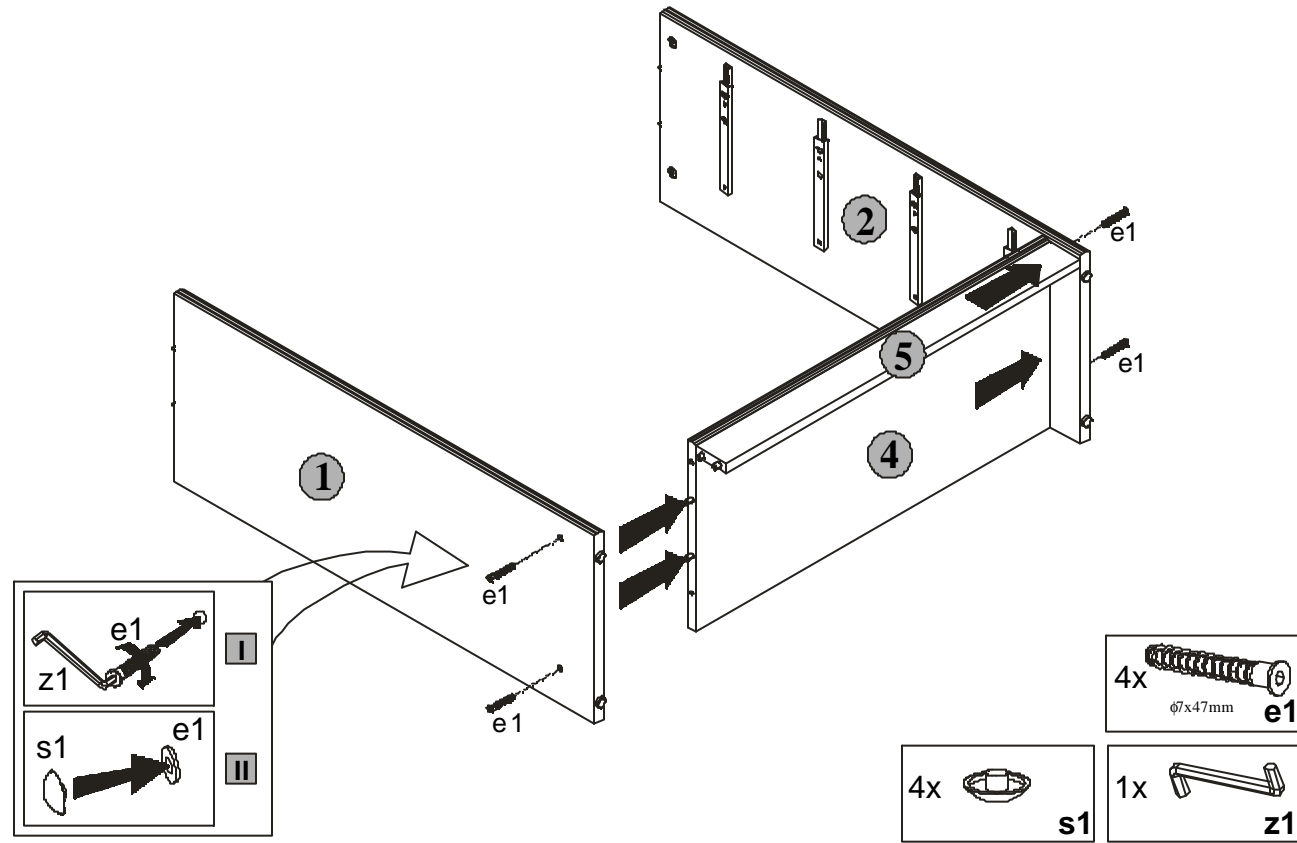


Podczas montażu  
postępowac  
zgodnie z instrukcją.

While assembling  
follow  
the instruction.

Montagelaut  
der Aufbauanleitung  
durchführen.

## 2 k4s/8/7

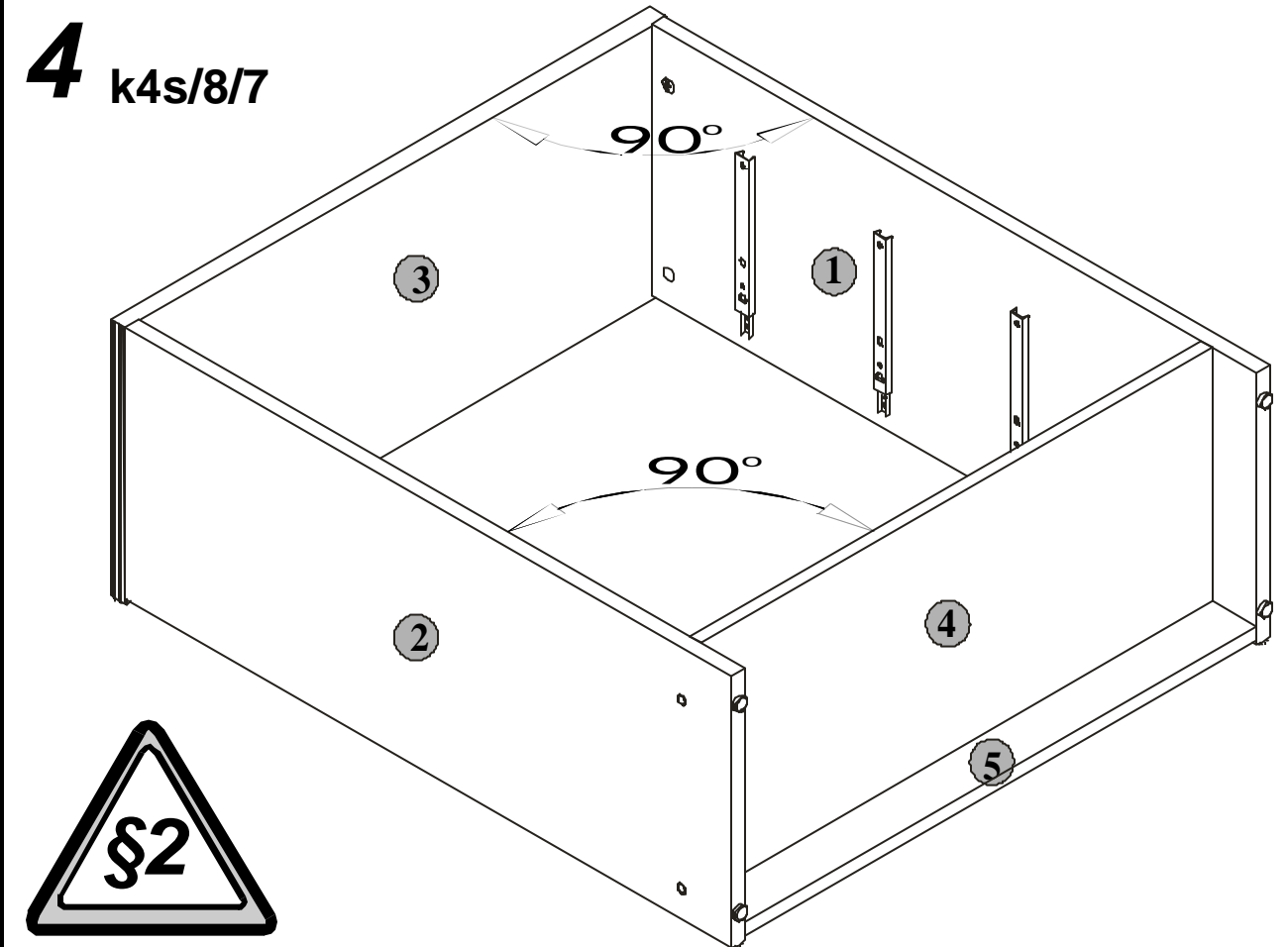


Podczas montażu  
postępowac  
zgodnie z instrukcją.

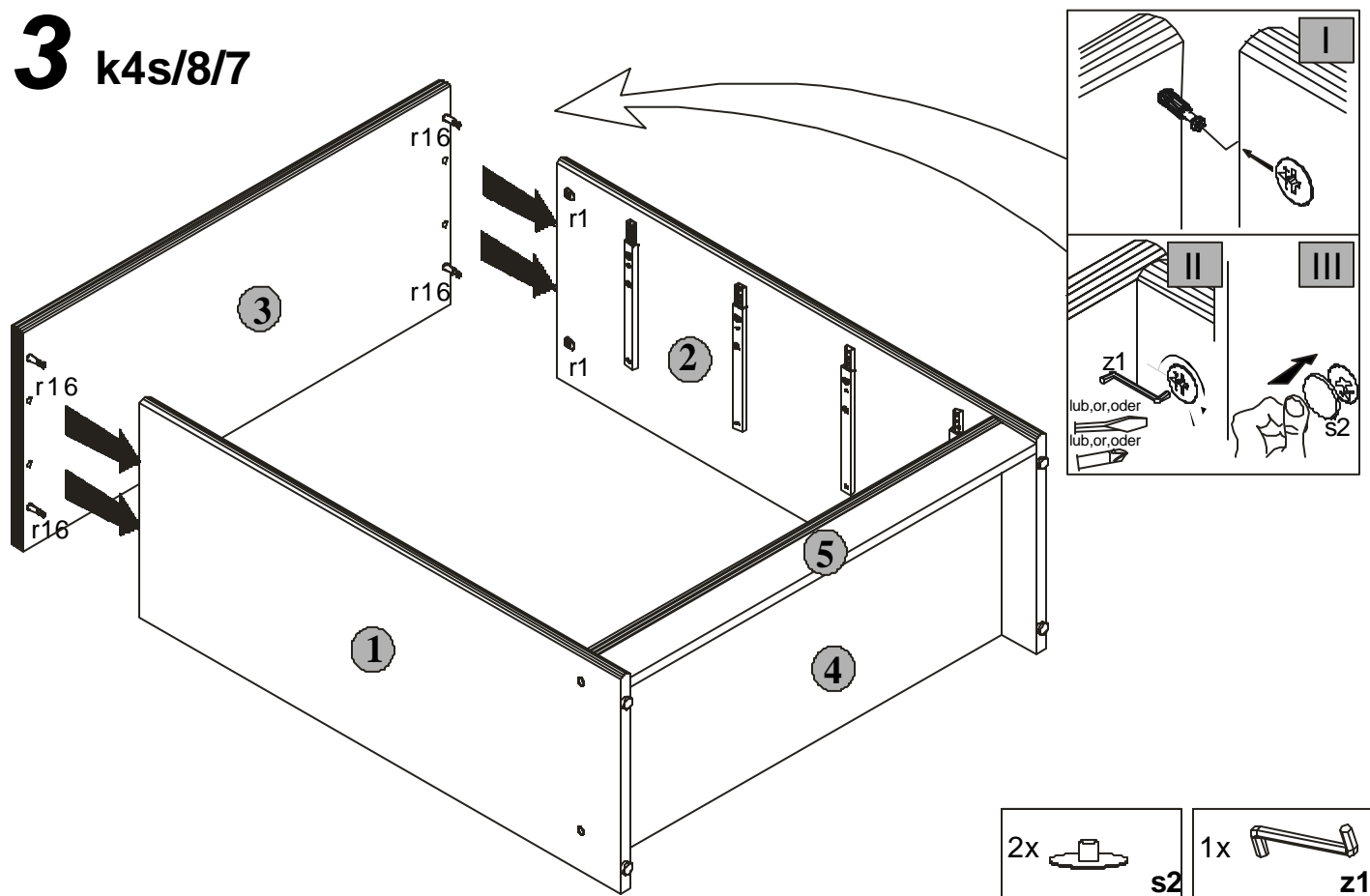
While assembling  
follow  
the instruction.

Montagelaut  
der Aufbauanleitung  
durchführen.

## 4 k4s/8/7



## 3 k4s/8/7



## 5 k4s/8/7

