

INSTRUKCJA MONTAŻU
FITTING-UP INSTRUCTION
AUFBAUANLEITUNG

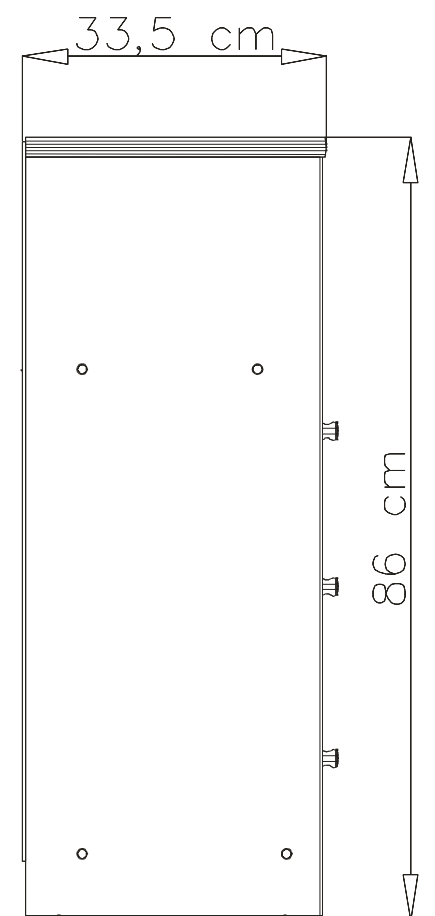
POP SYSTEM
k4so/8/7



BLACK RED WHITE S.A.
UL. KRZESZOWSKA 63
23-400 BIŁGORAJ
e-mail: brw@brw.com.pl, <http://www.brw.com.pl>



86x33,5x74 /cm/

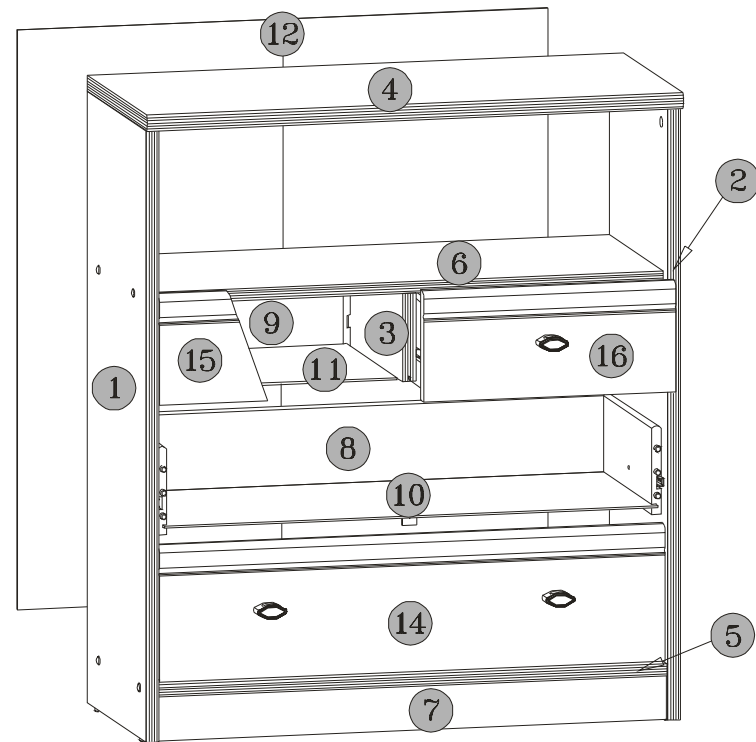


POP SYSTEM

k4so/8/7

Paczki:/Packages:/Paketen:

Korpus /Body //Möbelkorps
 Fronty /Fronts //Möbelfronten
 Akcesoria /Accessories //Zubehör



Korpus /Body /Möbelkorps

- 1x 3 (Obustronnie nawiercony / Bilaterally drilled / Beidseitig gebohrt)
- 2x 9
- 2x 11
- 2x 10
- 1x 5
- 2x 8
- 1x 6
- 1x 12
- 1x 1
- 1x 4
- 1x 2

Symbol elementu Element symbol Elementeszeichen	Wymiary Measurements Ausmaß	Kod Code Code
1	831x325	SK1-105
2	831x325	SK1-106
3	120x300	SK1-107
4	740x330	SK1-203
5	702x321	SK1-306
6	702x300	SK1-307
7	702x60	SK1-402
8	1255x120	SK1-504
9	896x120	SK1-510
10	681x280	SK1-910
11	322x280	SK1-911
12	788x731	SK1-9905
14	698x185	SK1-002
15	348x150	SK1-004
16	348x150	SK1-005

Fronty/ Fronts/ Möbelfronten

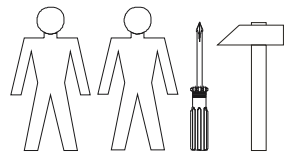
- 1x 15
- 1x 16
- 2x 14

Akcesoria/ Accessories/ Zubehör

- 6x c12
- 8x e1 (ø7x50 mm)
- 42x f1 (ø8x30 mm)
- 8x j2 (M4x9 mm)
- 2x p25 (ø3,5x16 mm)
- 4x k1
- 30x l1
- 24x p1 (ø3,5x13 mm)
- 12x p8 (ø4x25 mm)
- 2x p35 (ø3,5x10 mm)
- 6x r1
- 6x r16
- 6x r6 (ø8x11 mm)
- 8x s1
- 2x t2 (280 mm)
- 5x s2
- 8x w1
- 1x y1 (OLUB)
- 1x z1



Do montażu potrzebne są:
 You need for fitting-up:
 Zur Montage werden Sie brauchen:

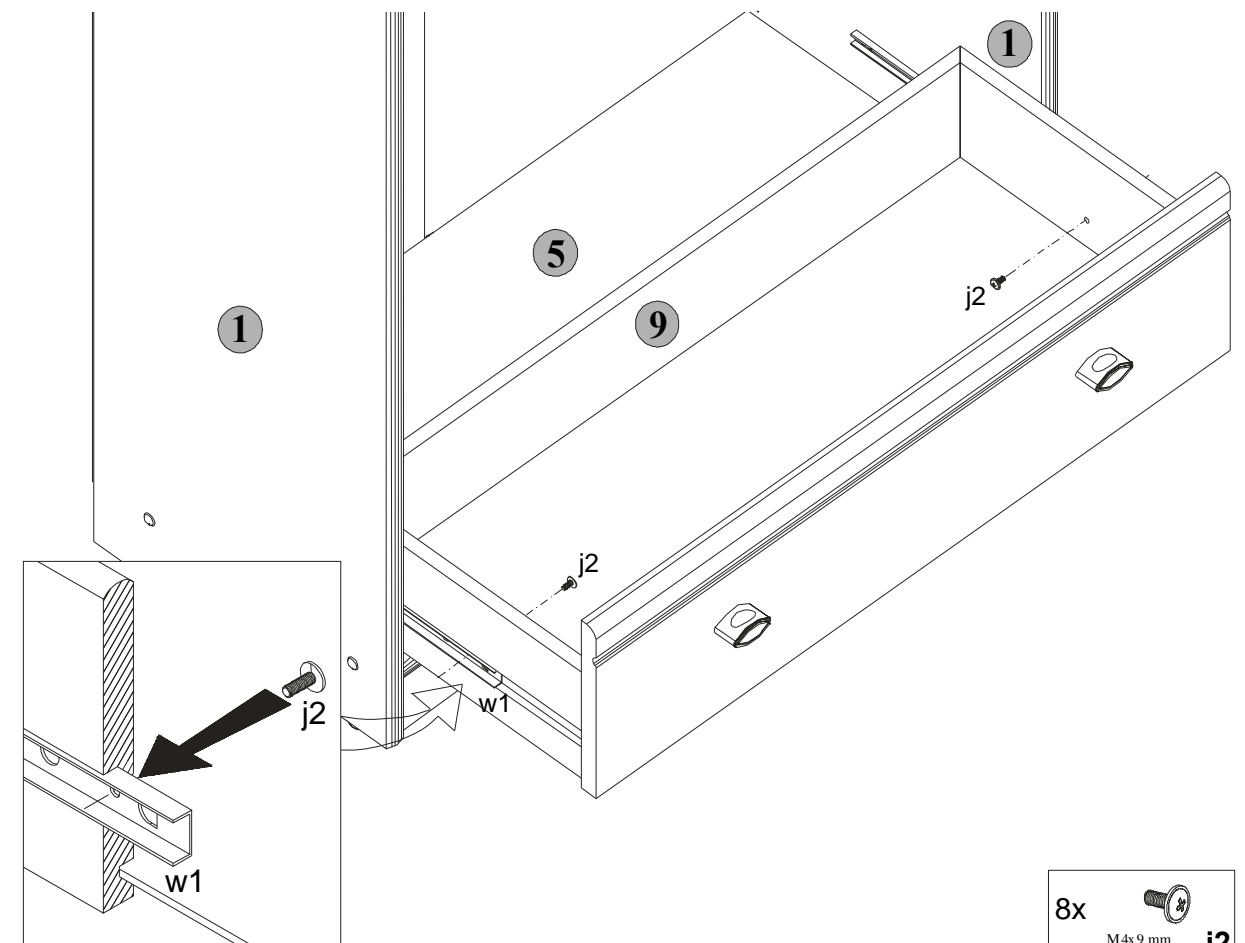
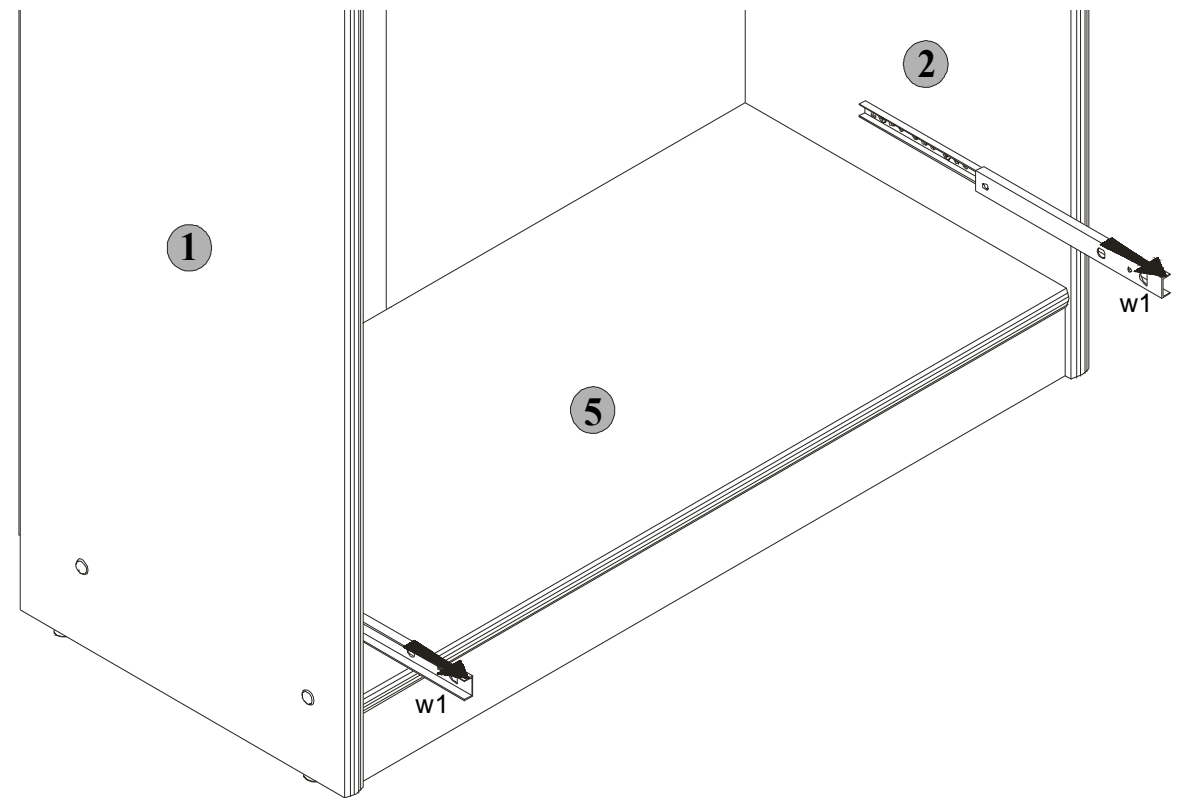


Podczas montażu
 postępować
 zgodnie z instrukcją.

While assembling
 follow
 the instruction.

Montage laut
 der Aufbauanleitung
 durchführen.

12 k4so/8/7



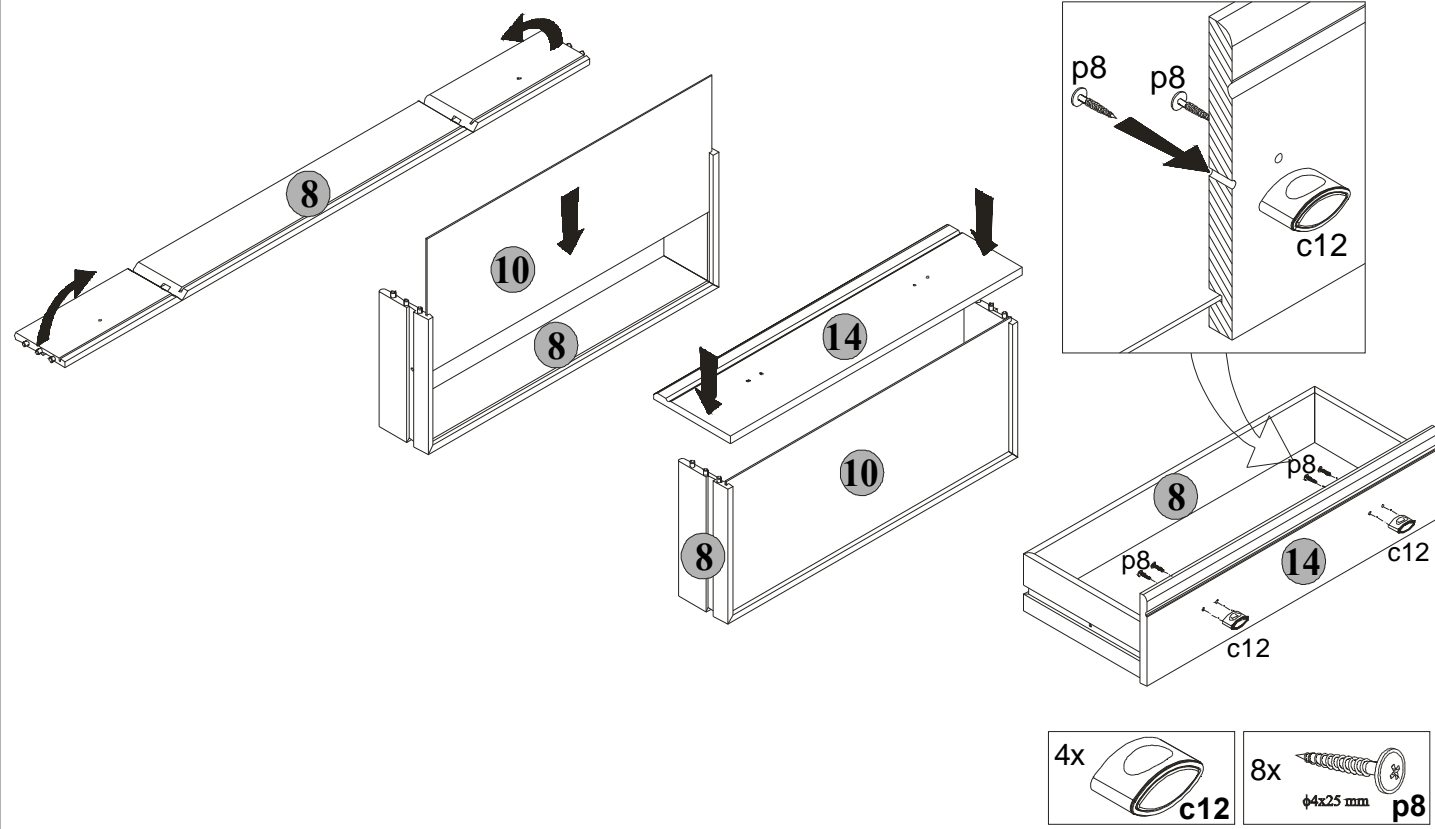
8x
 M4x9 mm
 j2

Podczas montażu
postępować
zgodnie z instrukcją.

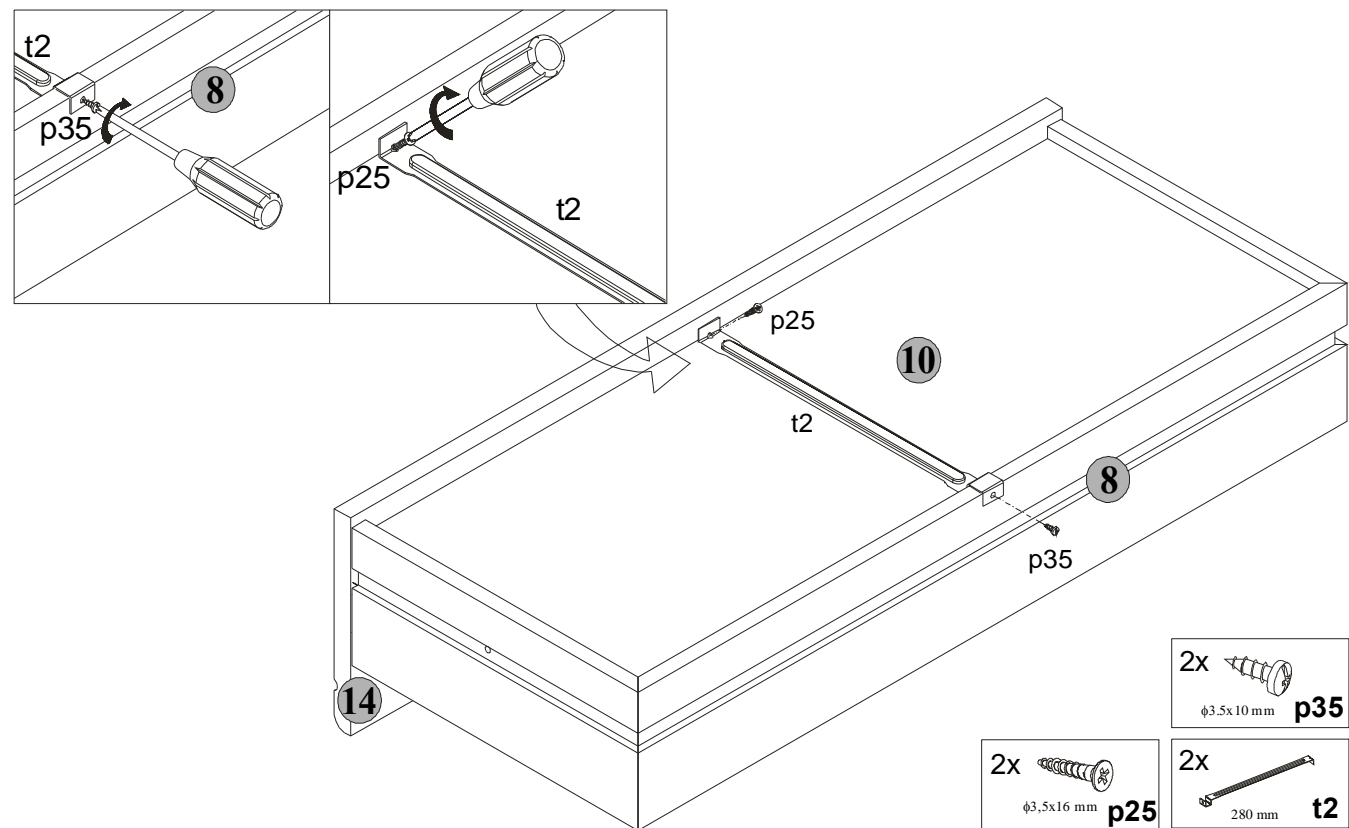
While assembling
follow
the instruction.

Montage laut
der Aufbauanleitung
durchführen.

10 k4so/8/7



11 k4so/8/7

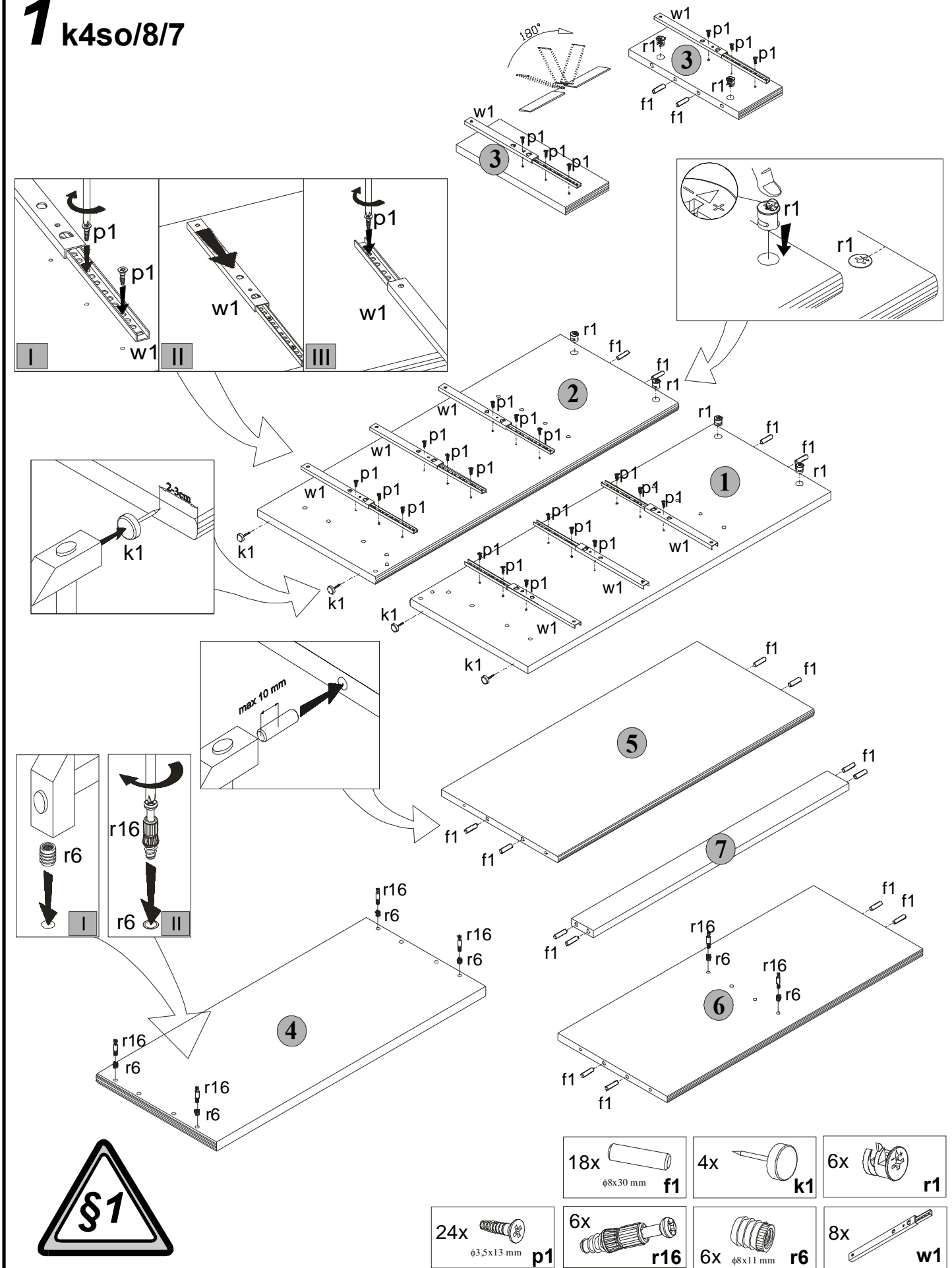


Podczas montażu
postępować
zgodnie z instrukcją.

While assembling
follow
the instruction.

Montage laut
der Aufbauanleitung
durchführen.

1 k4so/8/7

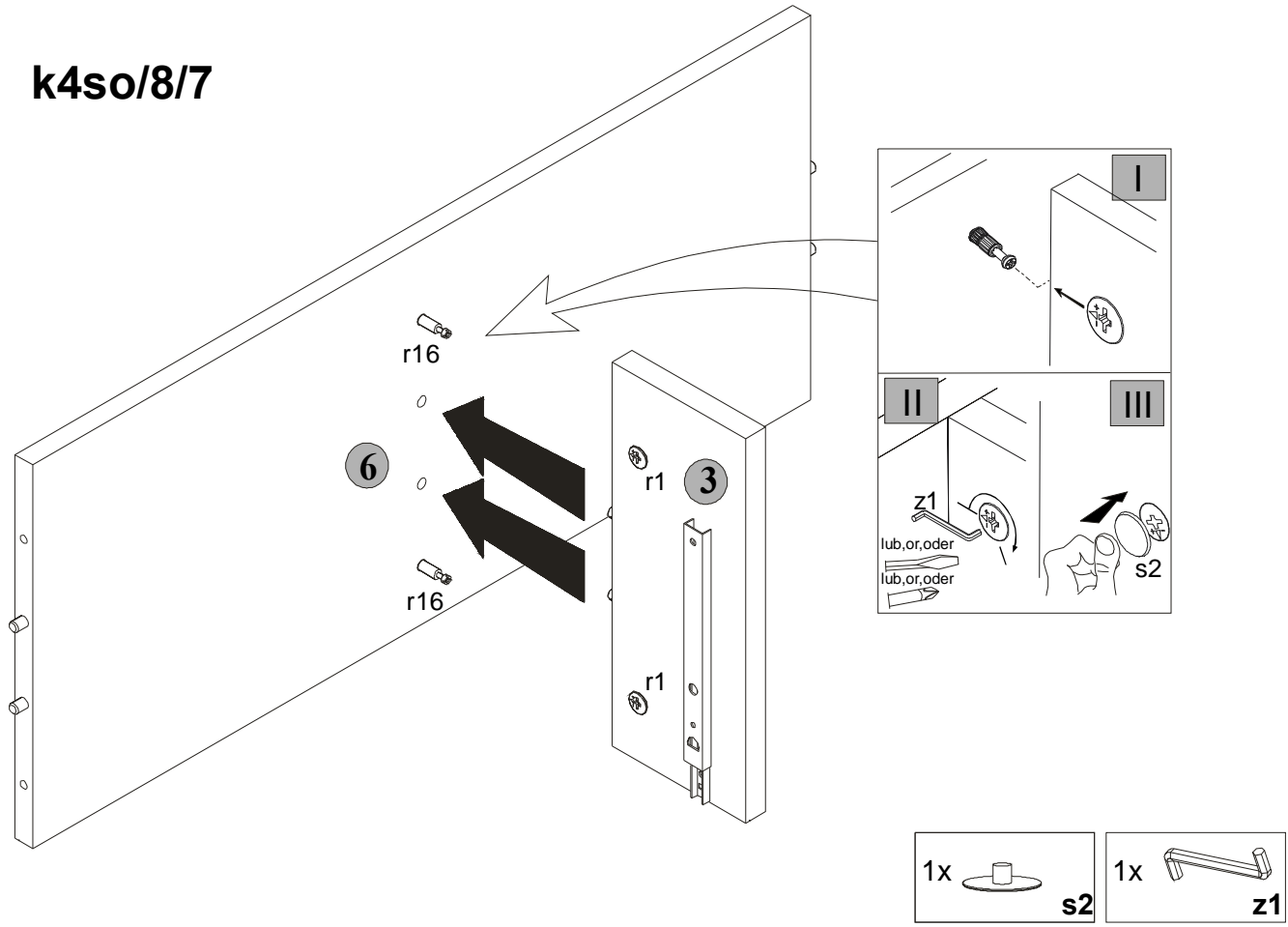


Podczas montażu
postępować
zgodnie z instrukcją.

While assembling
follow
the instruction.

Montage laut
der Aufbauanleitung
durchführen.

2 k4so/8/7

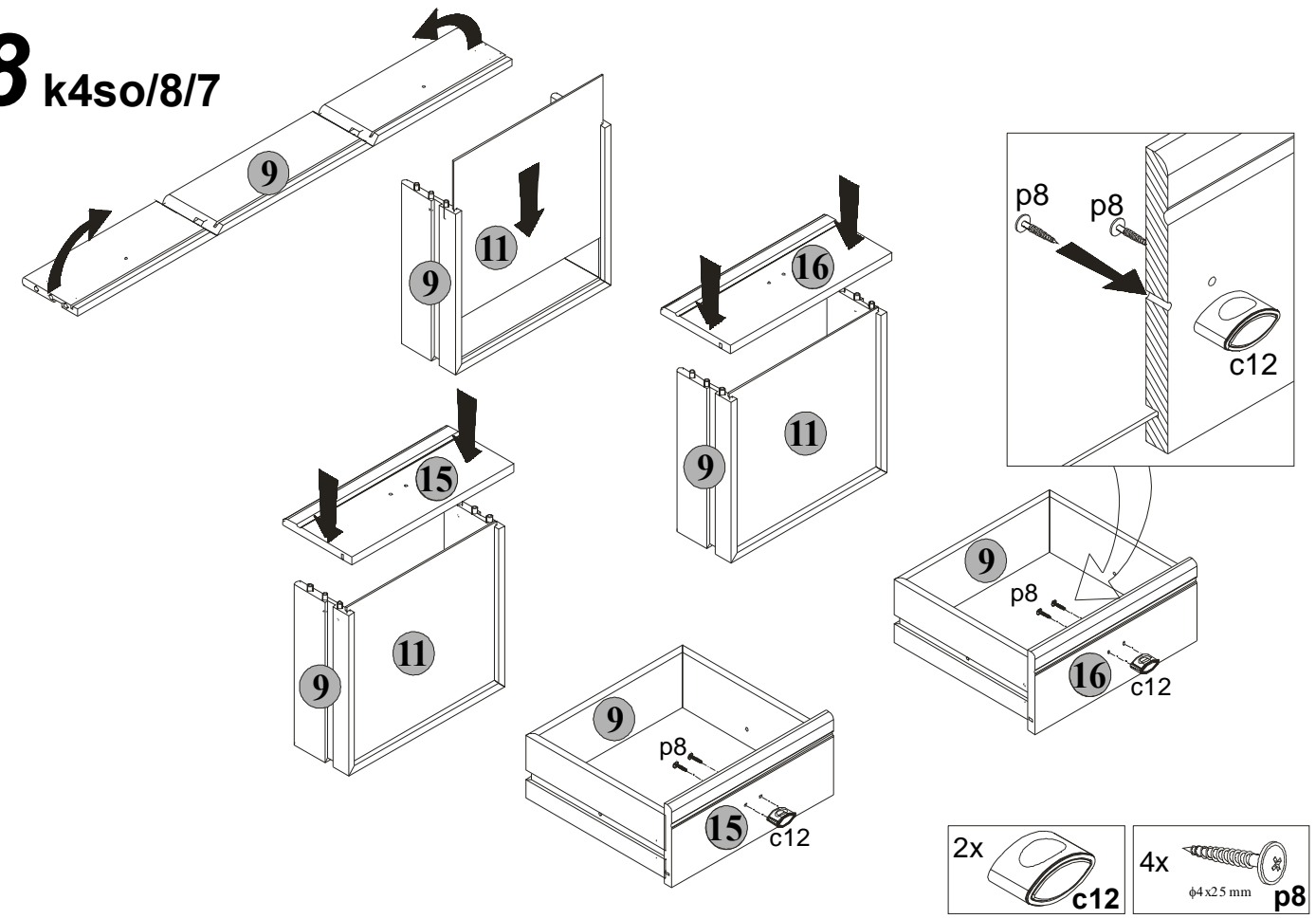


Podczas montażu
postępować
zgodnie z instrukcją.

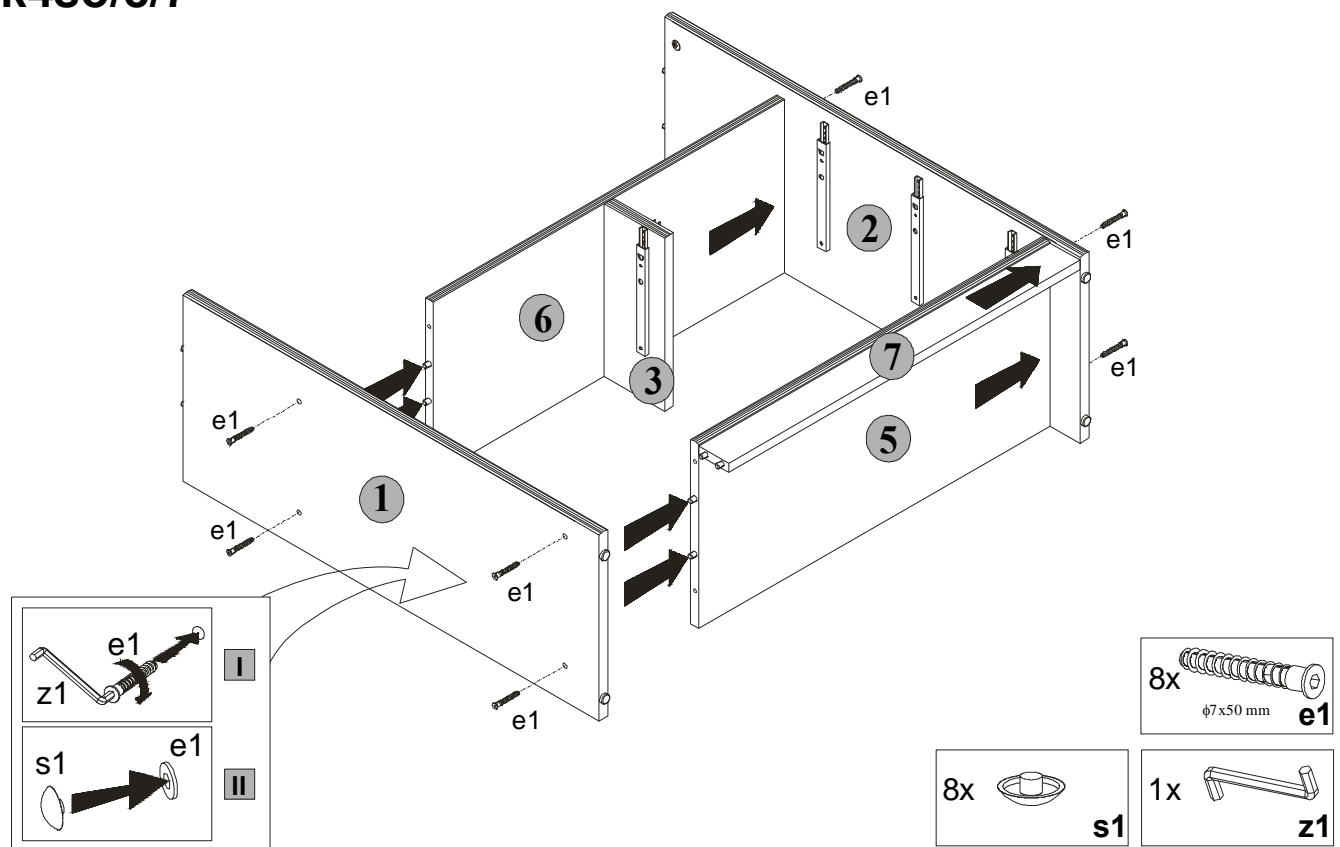
While assembling
follow
the instruction.

Montage laut
der Aufbauanleitung
durchführen.

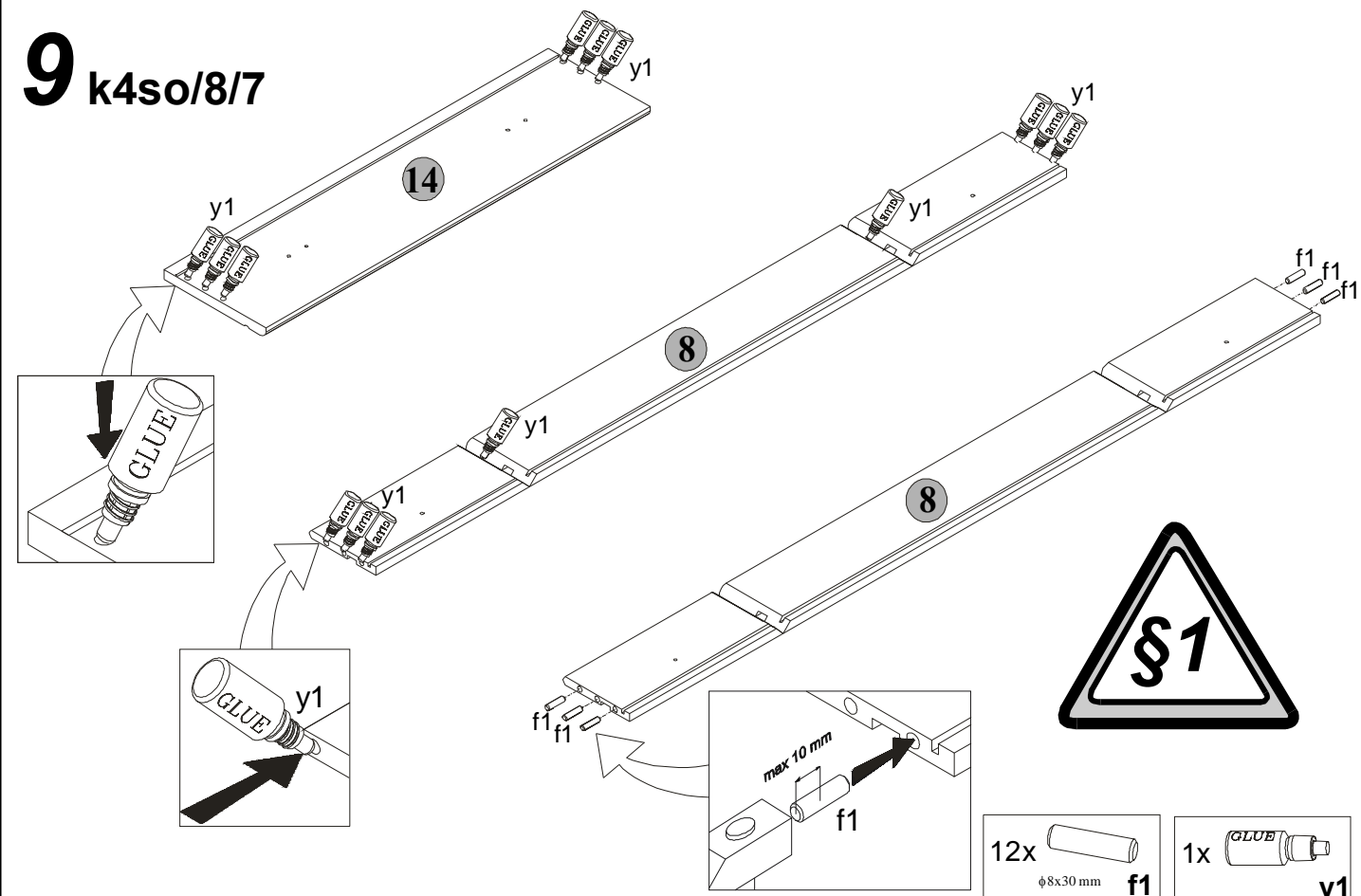
8 k4so/8/7



3 k4so/8/7



9 k4so/8/7

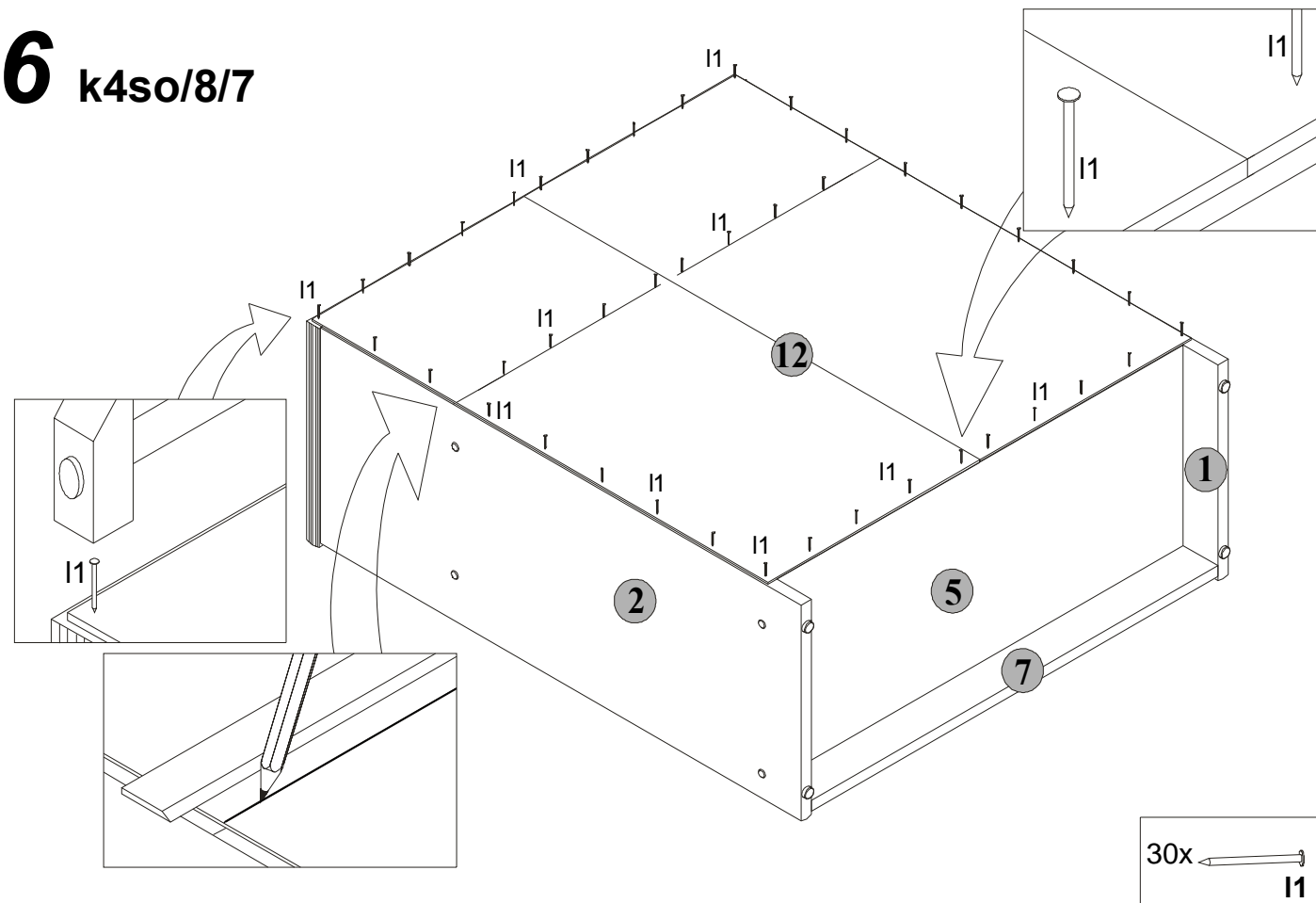


Podczas montażu
postępować
zgodnie z instrukcją.

While assembling
follow
the instruction.

Montage laut
der Aufbauanleitung
durchführen.

6 k4so/8/7

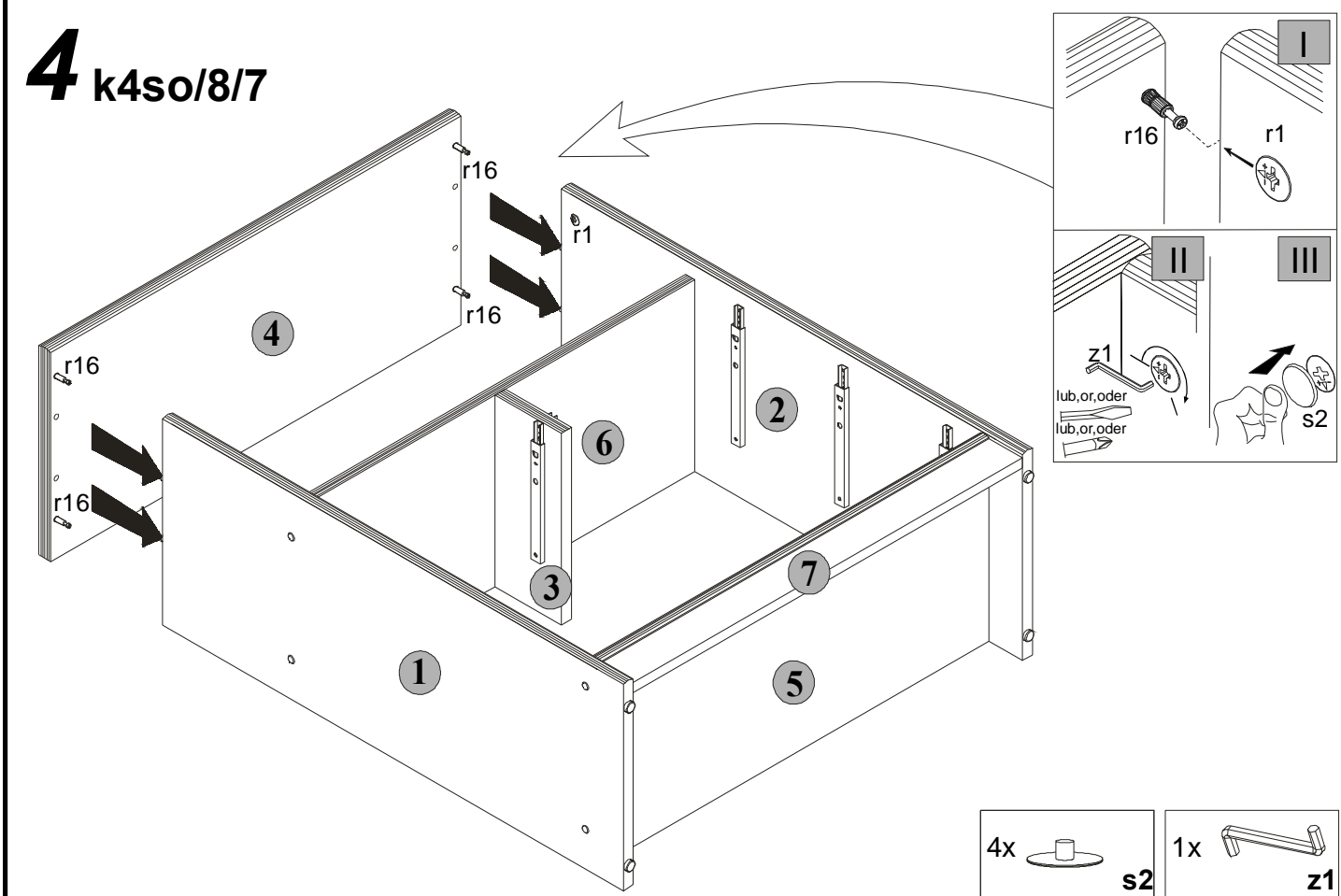


Podczas montażu
postępować
zgodnie z instrukcją.

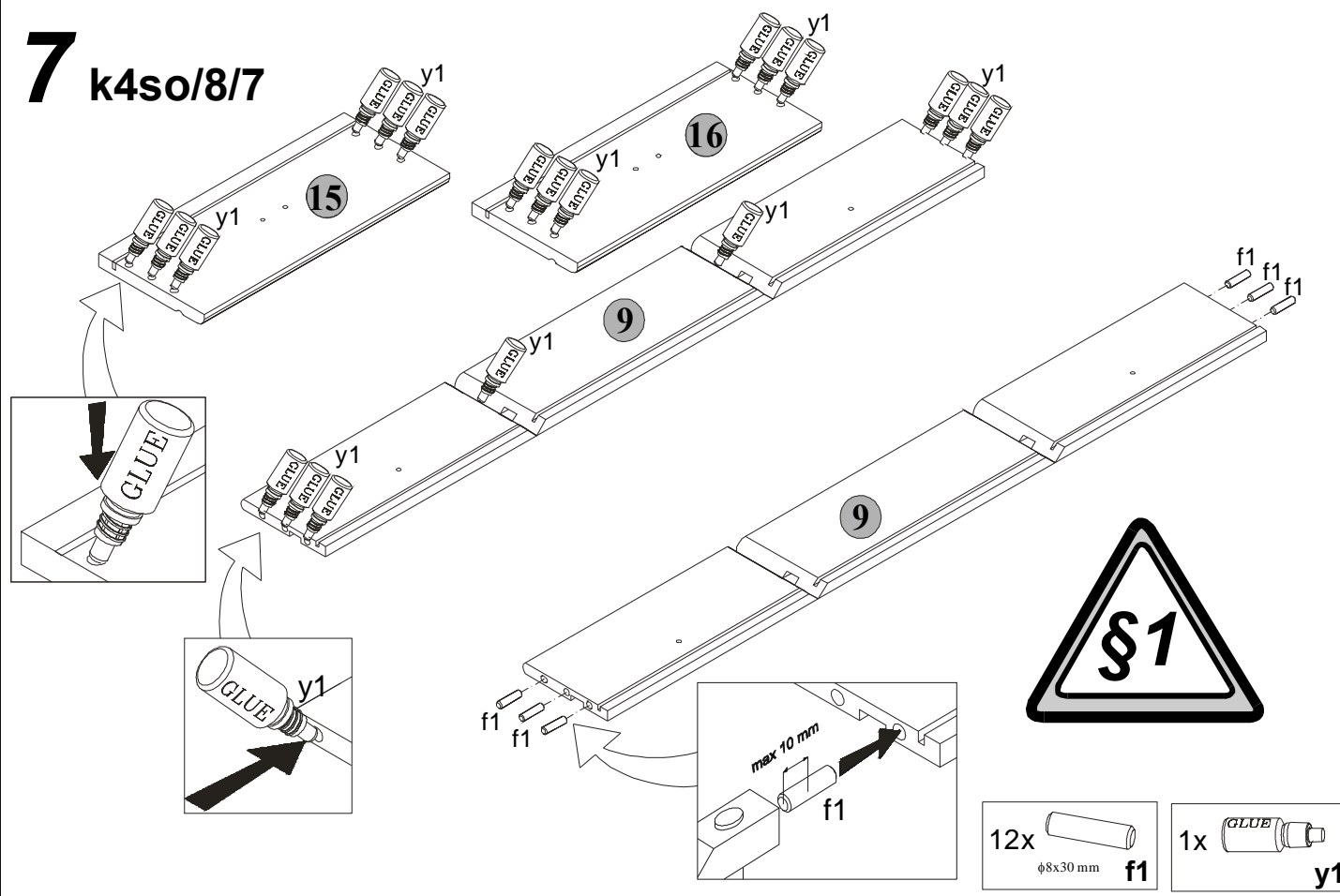
While assembling
follow
the instruction.

Montage laut
der Aufbauanleitung
durchführen.

4 k4so/8/7



7 k4so/8/7



5 k4so/8/7

