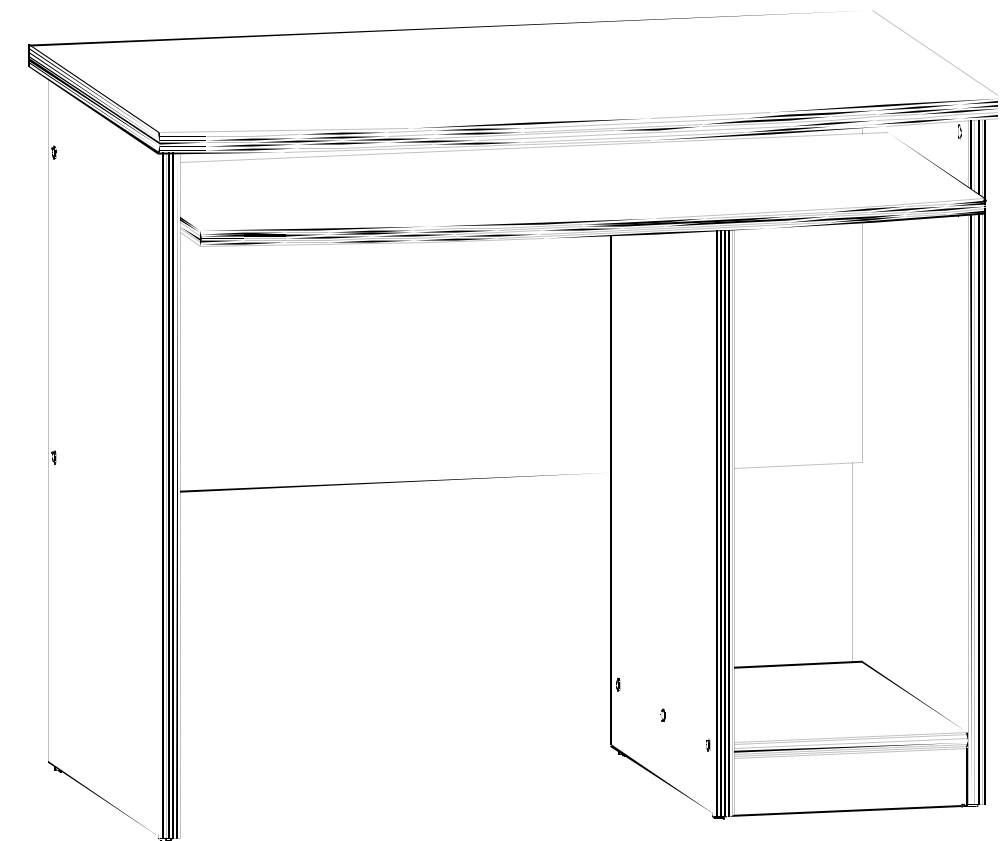


**INSTRUKCJA MONTAZU
FITTING-UP INSTRUCTION
AUFBAUANLEITUNG**

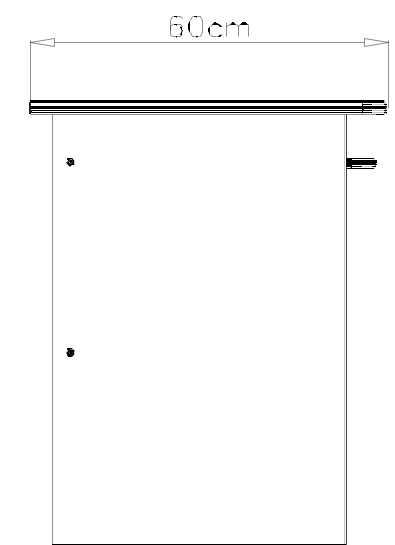
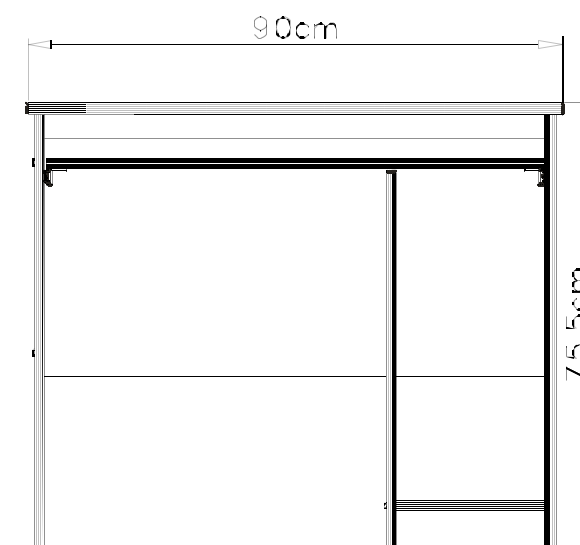


Producent:
BLACKREDWHITES.A.
UL. KRZESZOWSKA63
23-400BILGORAJ

**POP System
kbiu/8/9**



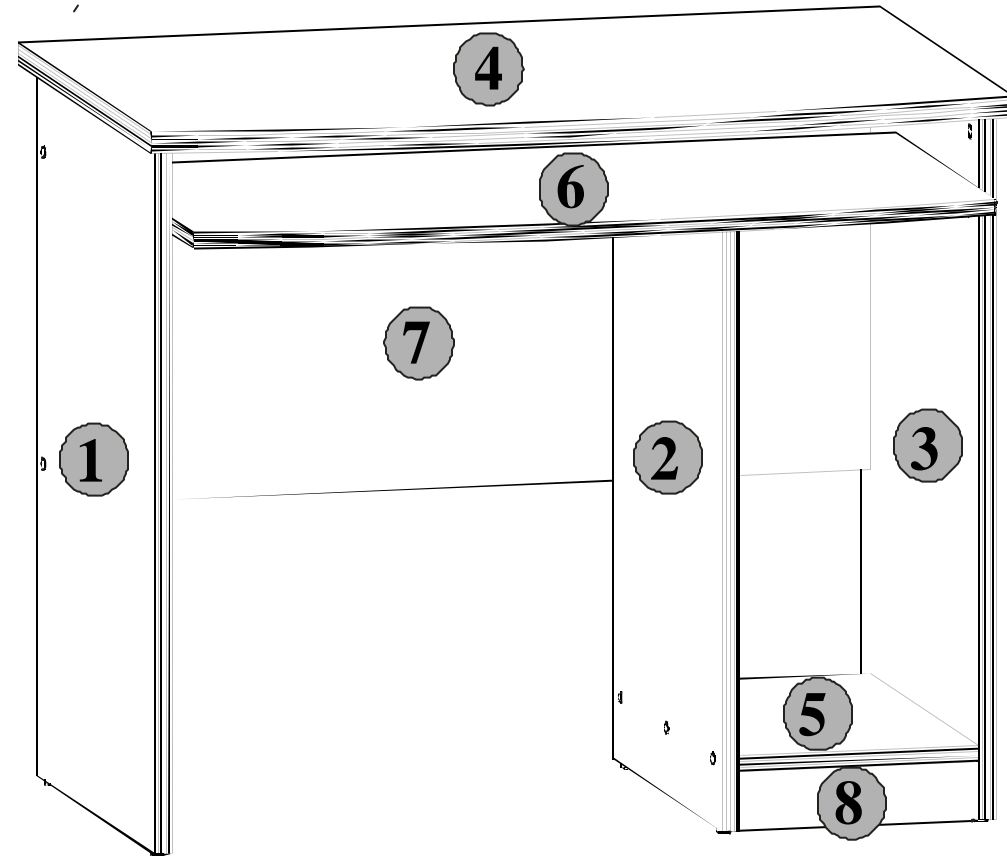
90x60x75,5 /cm/





BLACK RED WHITE

POP System kbiu/8/9



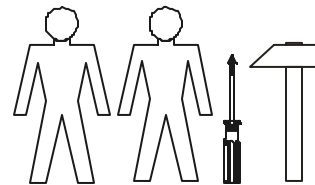
Symbolelementu Elementsymbol Elementeszeichen	Wymiary Measurements Ausmaß	Kod Code Kode
1	725x495	SK1-110
2	630x455	SK1-112
3	725x495	SK1-157
4	900x600	SK1-211
5	250x450	SK1-333
6	838x460	SK1-334
7	842x400	SK1-335
8	250x60	SK1-408

Paczki:/Packages:/Paketen:

Korpus /Body /Möbelkorps
Akcesoria/Accessories/Zubehör

Akcesoria/Accessories/Zubehör			
12x φ7x47mm e1	8x φ6.3x13mm e2	14x φ8x30mm f1	6x k1
6x φ15#16 r1	6x r16	6x φ8/M6x11mm r6	12x s1
6x s2	1x w2 ^L	1x w2 ^P	1x z1

Domontazupotrzebnesa:
You need for fitting-up:
ZurMontagewerdenSiebrauchen:

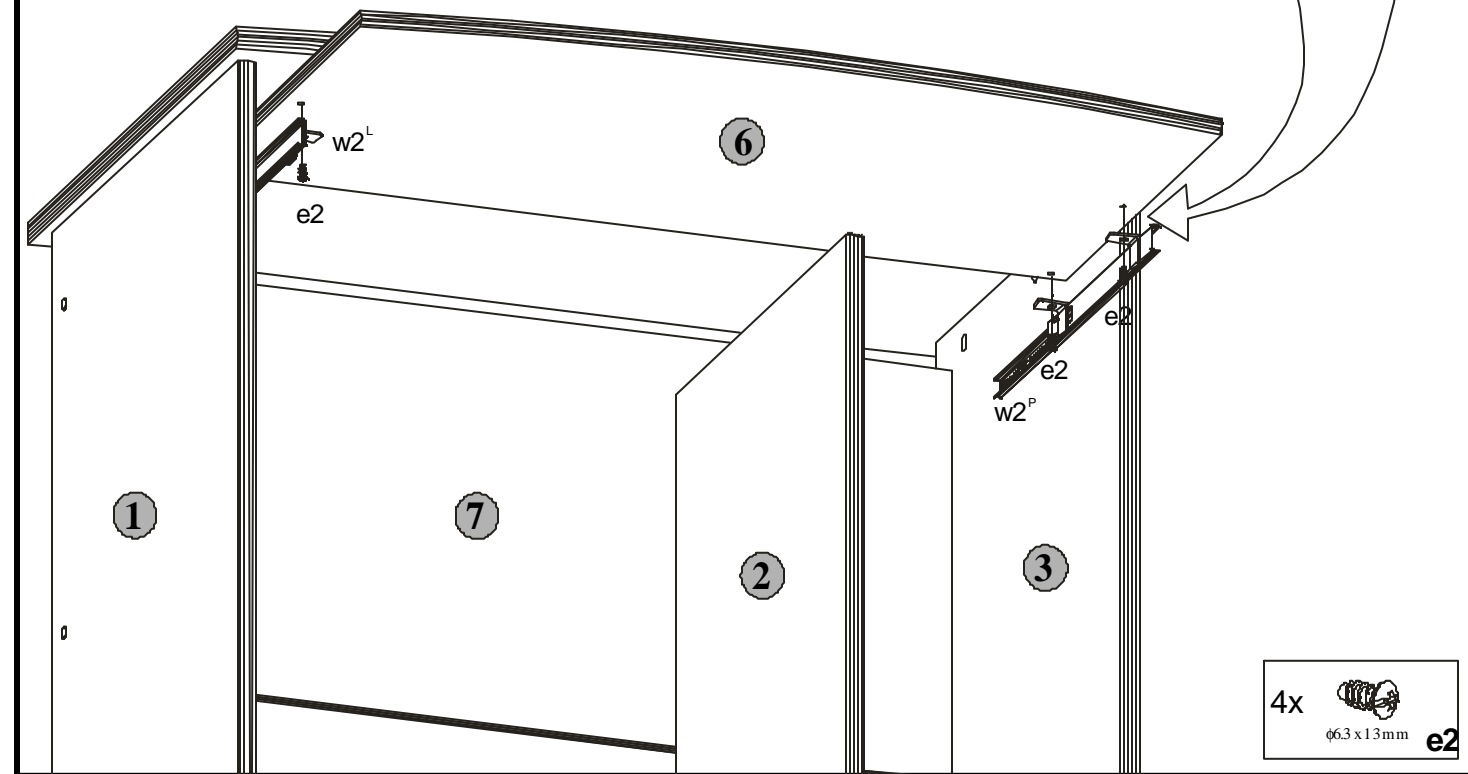
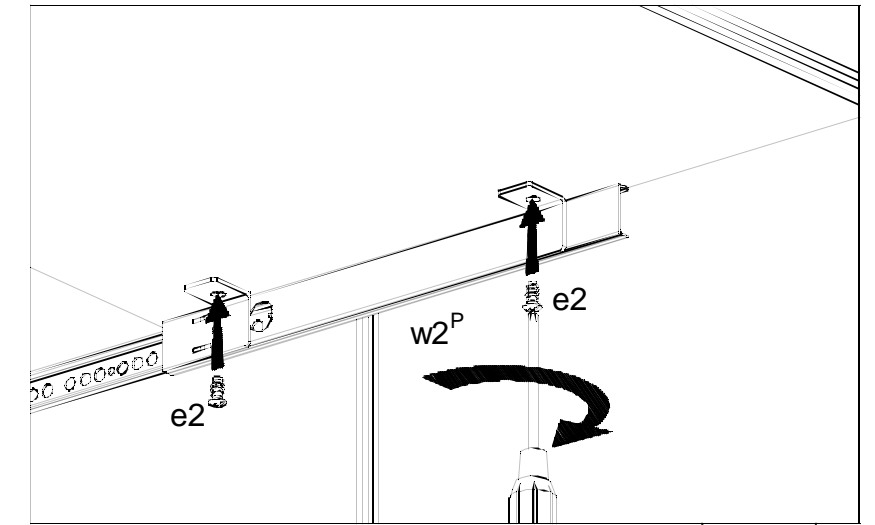


Podczasmontazu
postepowac
zgodniezinstrukcja.

While assembling
follow
theinstruction.

Montagelaut
derAufbauanleitung
durchföhren.

6 kbiu8/9

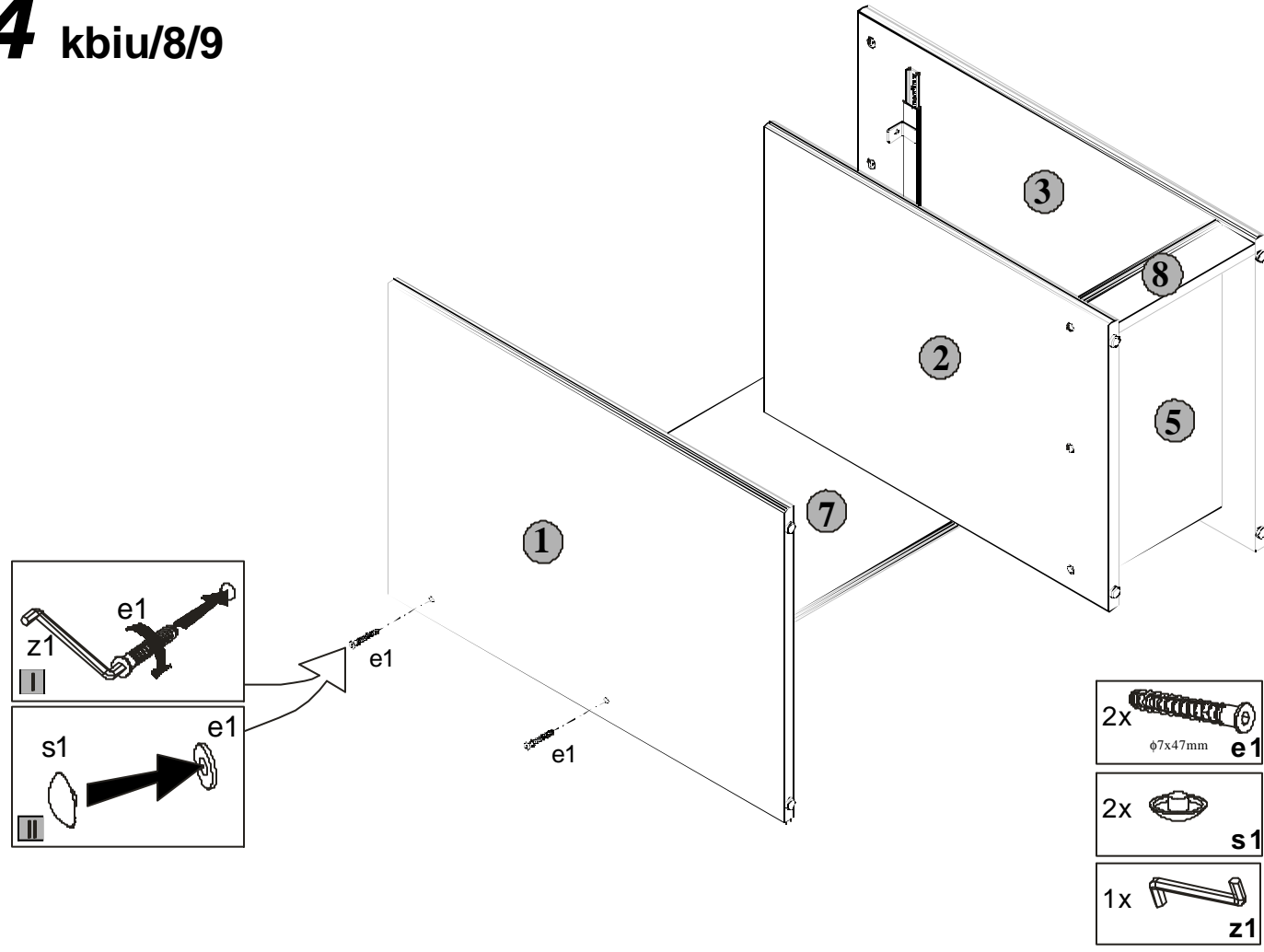


Podczas montażu
postępować
zgodnie z instrukcją.

While assembling
follow
the instruction.

Montagelaut
der Aufbauanleitung
durchführen.

4 kbiu/8/9

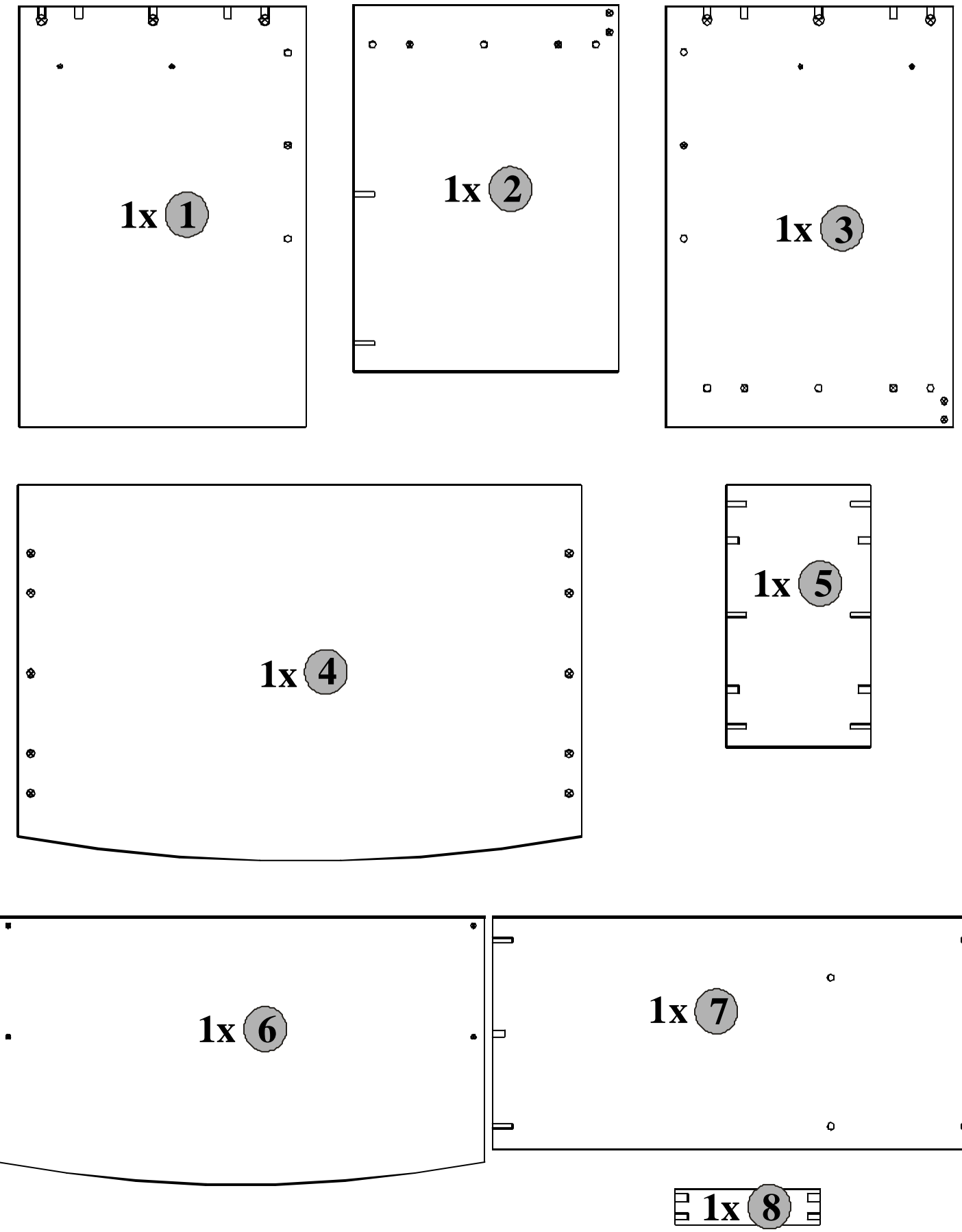


Podczas montażu
postępować
zgodnie z instrukcją.

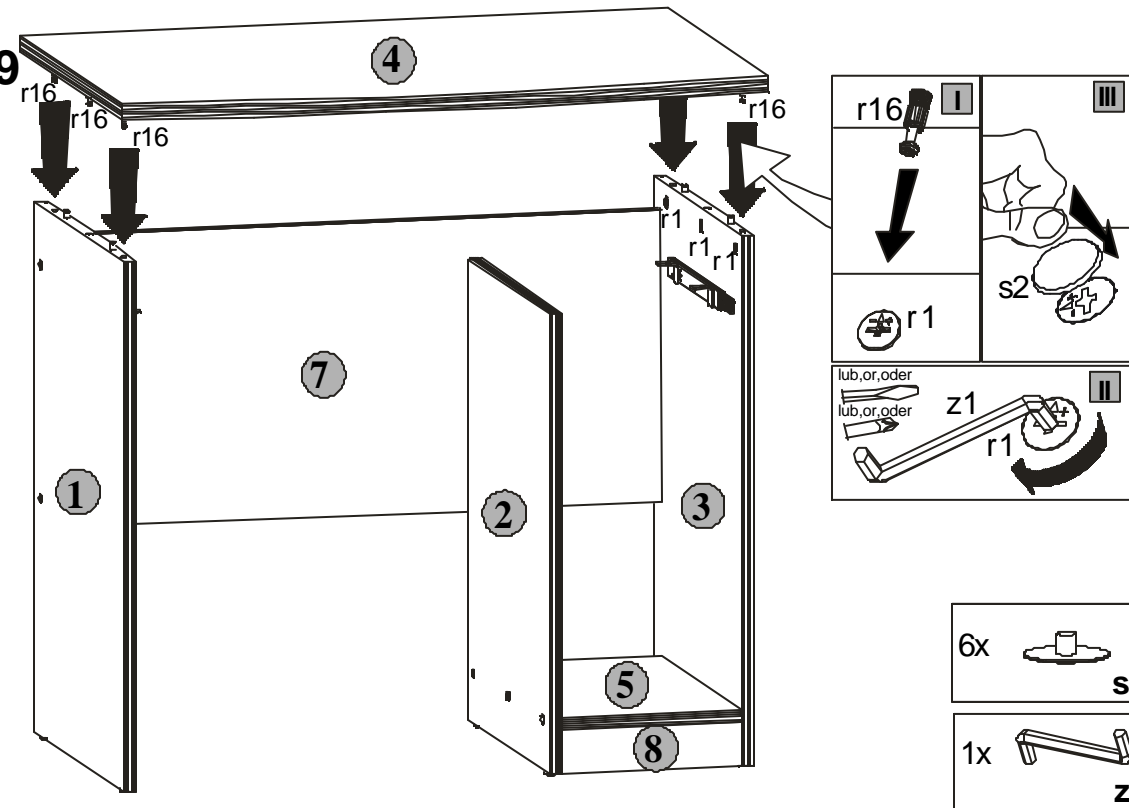
While assembling
follow
the instruction.

Montagelaut
der Aufbauanleitung
durchführen.

Korpus / Body / Möbelkorps



5 kbiu/8/9

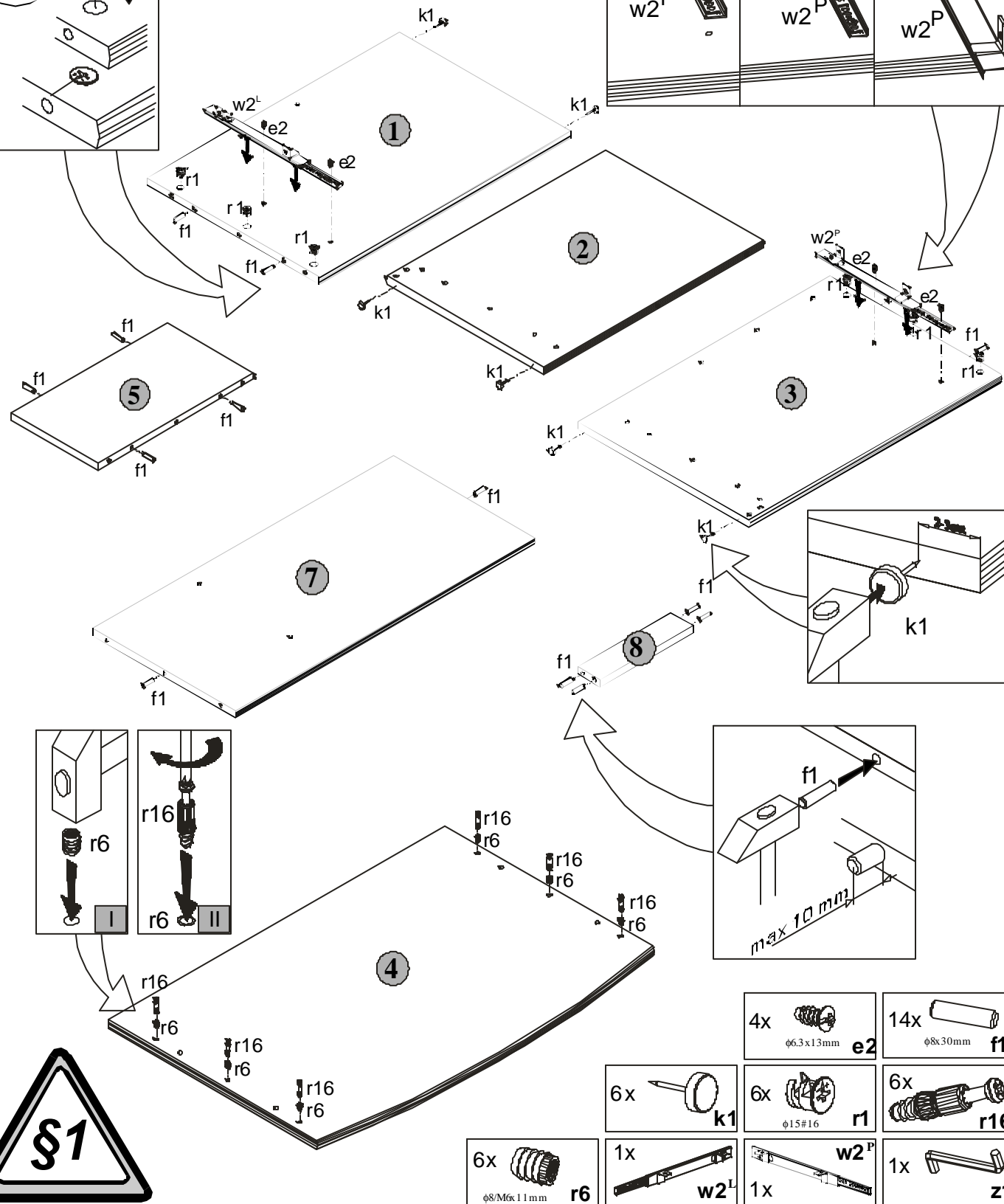
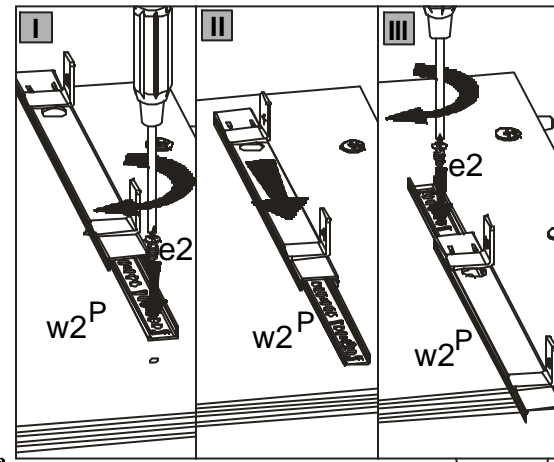
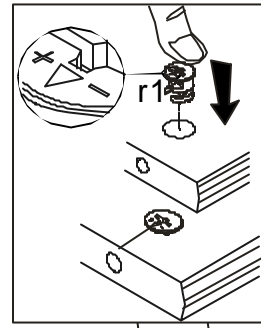


Podczas montażu
postępowac
zgodnie z instrukcją.

While assembling
follow
the instruction.

Montagelaut
der Aufbauanleitung
durchführen.

1 kbiu/8/9



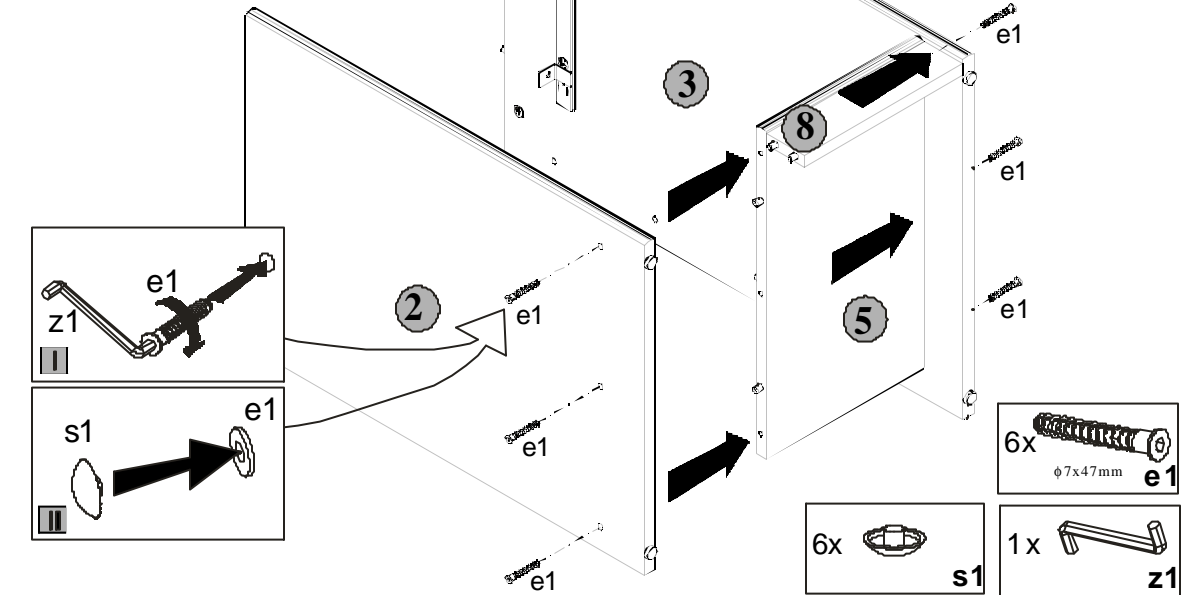
- 4x $\phi 6.3 \times 13 \text{ mm}$ e2
- 14x $\phi 8 \times 30 \text{ mm}$ f1
- 6x k1
- 6x $\phi 15 \# 16$ r1
- 6x r16
- 6x $\phi 8 / M6 \times 11 \text{ mm}$ r6
- 1x w2L
- 1x w2P
- 1x z1

Podczas montażu
postępowac
zgodnie z instrukcją.

While assembling
follow
the instruction.

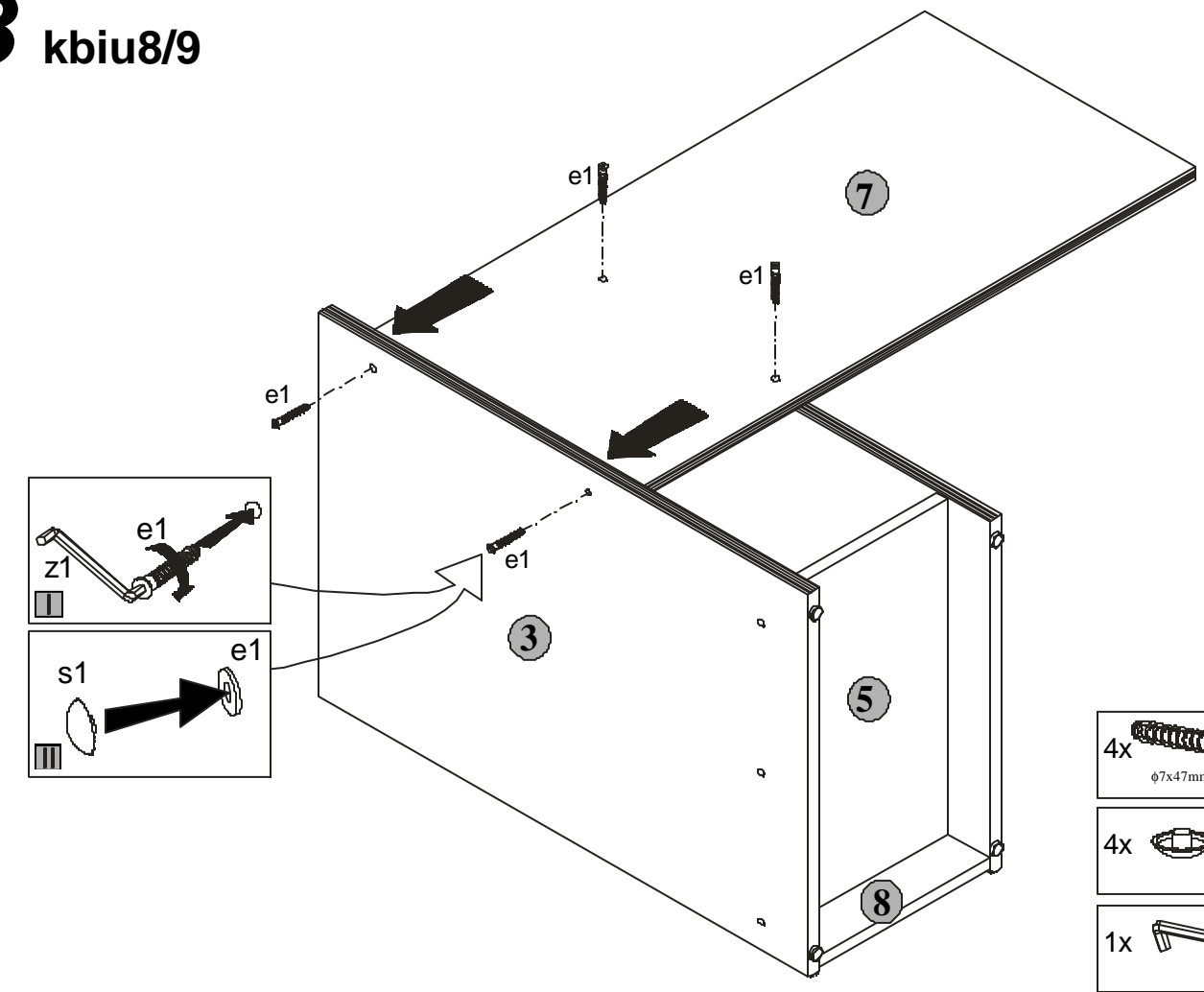
Montagelaut
der Aufbauanleitung
durchführen.

2 kbiu/8/9



- 6x $\phi 7 \times 47 \text{ mm}$ e1
- 6x s1
- 1x z1

3 kbiu8/9



- 4x $\phi 7 \times 47 \text{ mm}$ e1
- 4x s1
- 1x z1