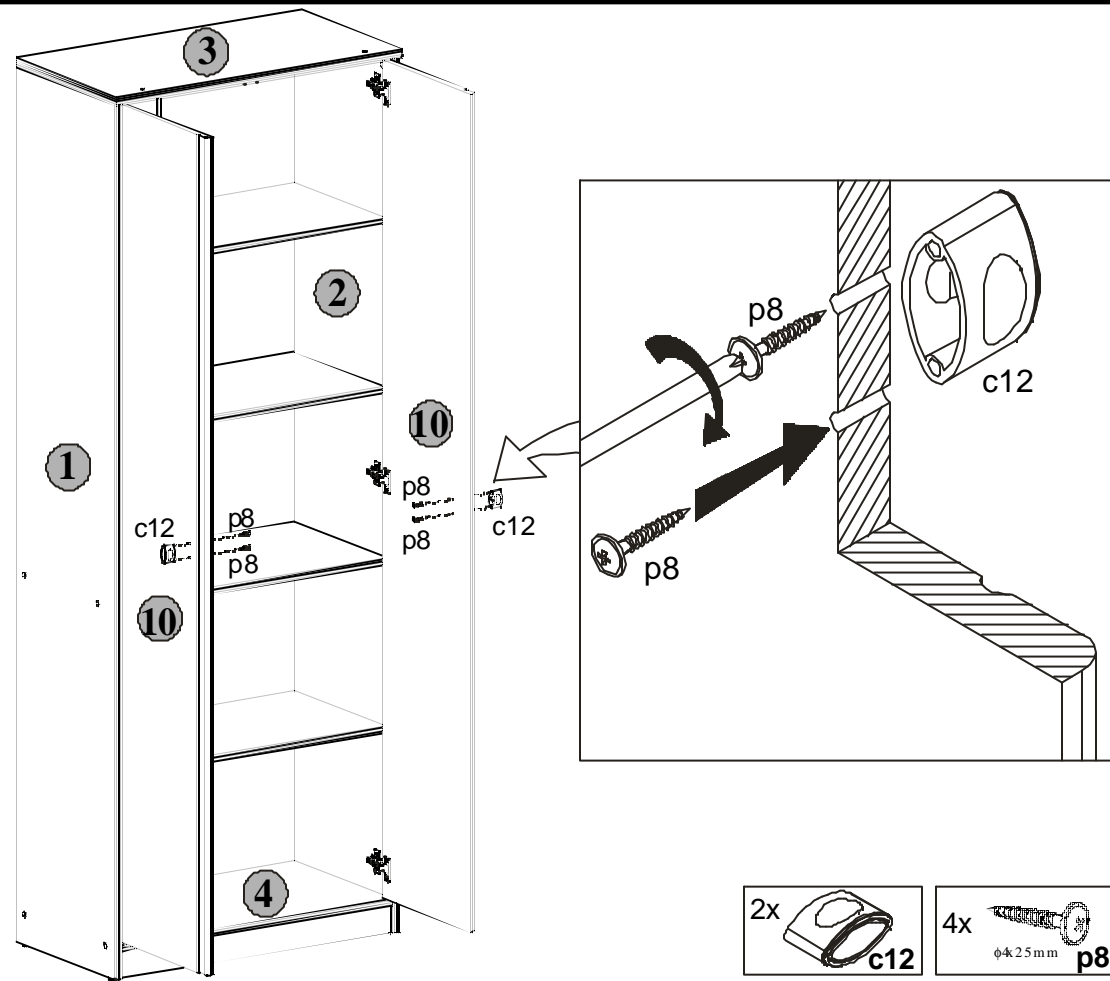


Podczas montażu  
postępowac  
zgodnie z instrukcją.

While assembling  
follow  
the instruction.

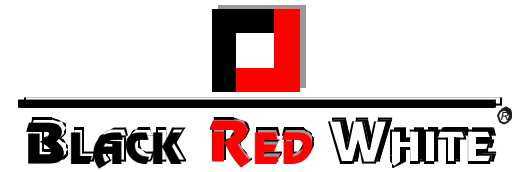
Montagelaut  
der Aufbauanleitung  
durchführen.

# 8 kd/19/7



# INSTRUKCJA MONTAŻU FITTING-UP INSTRUCTION AUFBAUANLEITUNG

## POP System kd/19/7

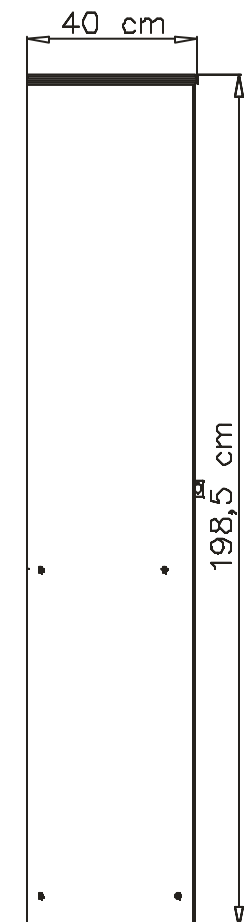
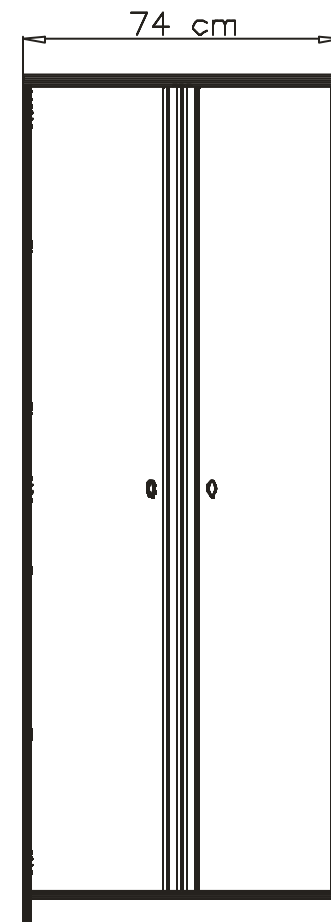
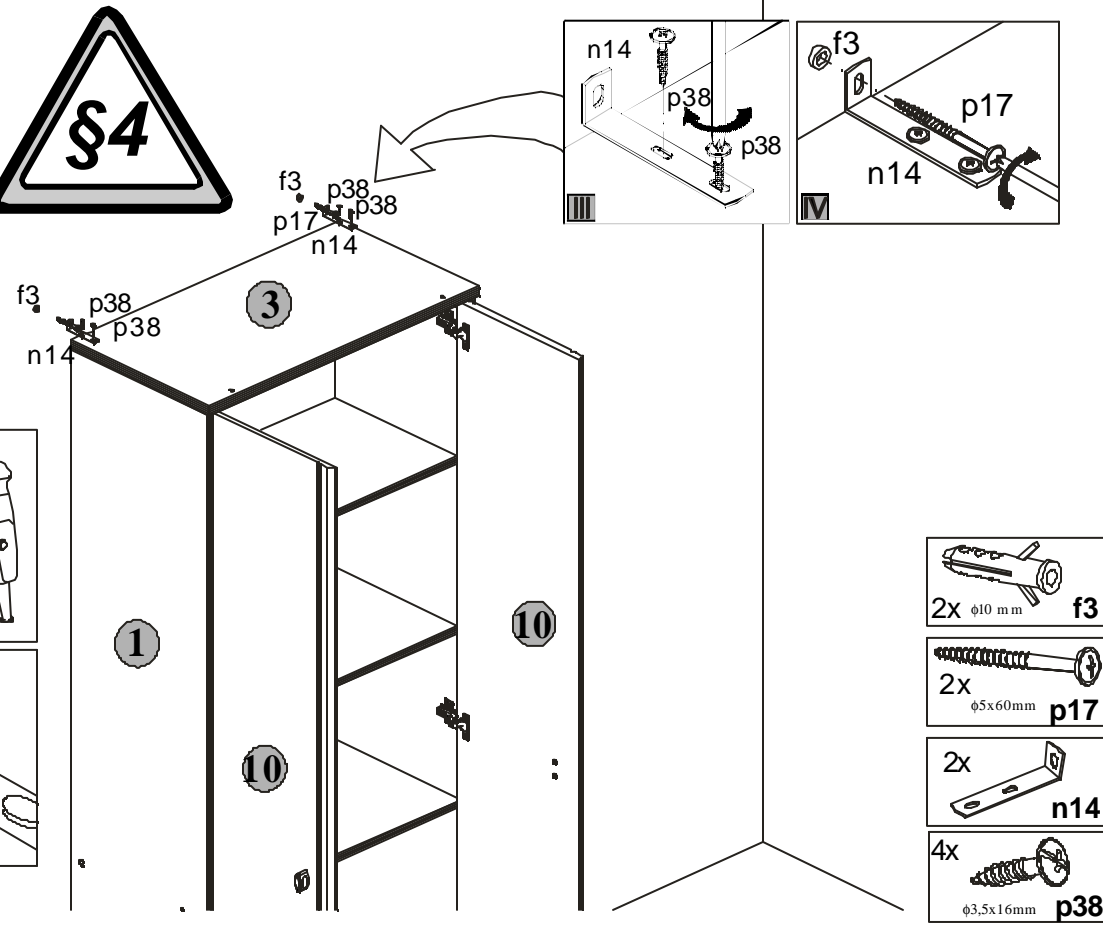


Producent:  
**BLACKREDWHITES.A.**  
UL. KRZESZOWSKA 63  
23-400 BILGORAJ



74 x 40 x 198,5 /cm/

# 9 kd/19/7



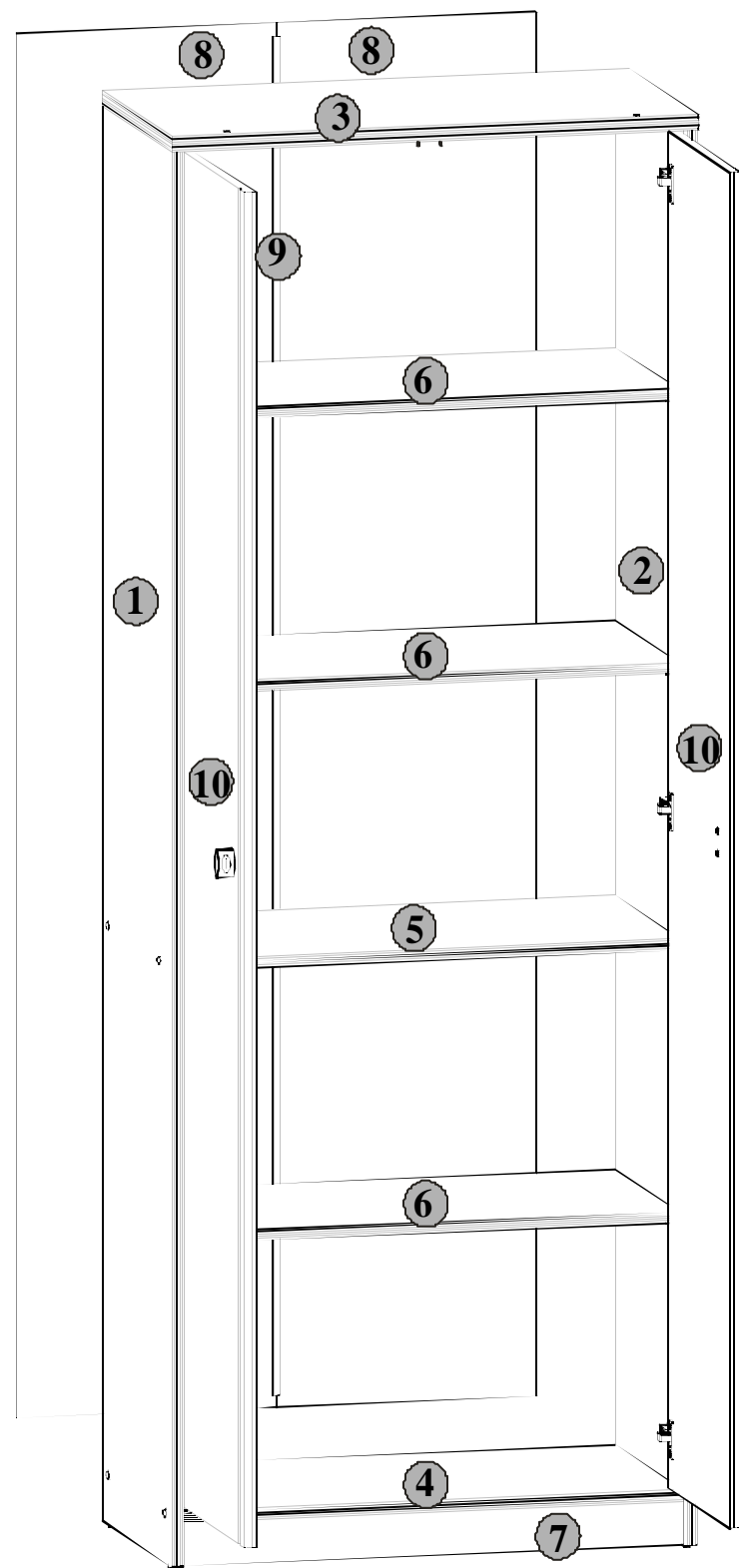
# POP System

## kd/19/7

### Paczki:/Packages:/Paketen:

Korpus1 /Body1/Möbelkorps1  
 Korpus2 /Body2/Möbelkorps2  
 Fronty /Fronts /Möbelfronten  
 Akcesoria /Accessories /Zubehör

Symbolelementu Elementsymbol Elementeszeichen	Wymiary Measurements Ausmaß	Kod Code Kode
1	1958x389	SK1-116
2	1958x389	SK1-117
3	740x394	SK1-202
4	702x385	SK1-303
5	702x364	SK1-304
6	701x350	SK1-305
7	702x60	SK1-402
8	1915x365	SK1-901
9	1880	lh-1880
10	1876x348	SK1-011



Akcesoria /Accessories /Zubehör				
6x	6x	2x	12x	2x
8x	16x	2x	4x	50x
2x	4x	2x	4x	4x
4x	4x	8x	4x	1x

Domontazupotrzebnesa:  
 Youneedforfitting-up:  
 ZurMontagewerdenSiebrauchen:

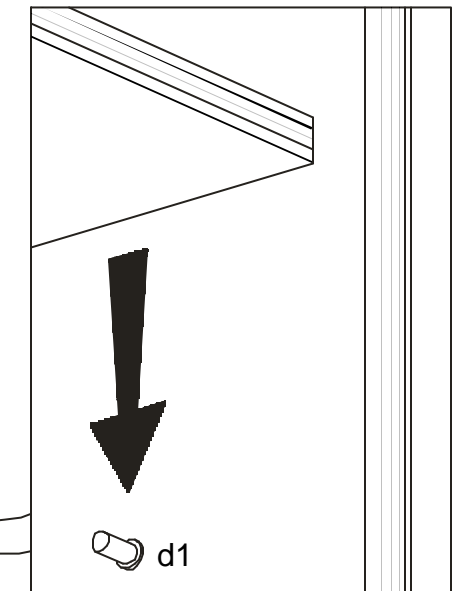
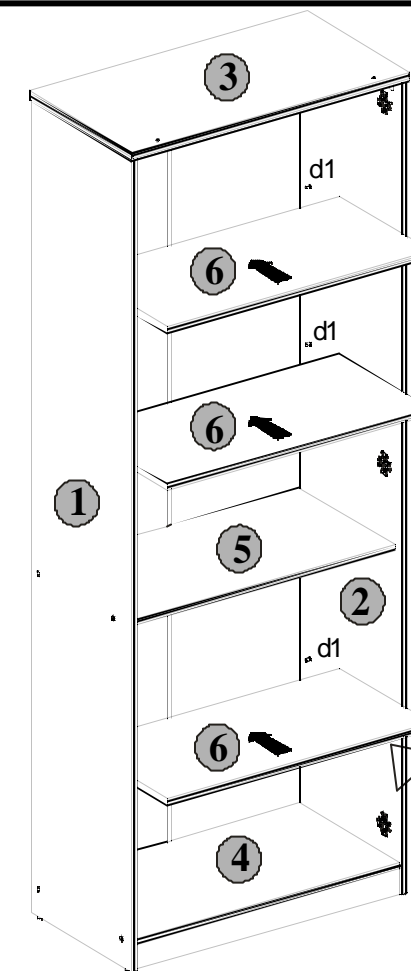


Podczasmontazu  
 postępowac  
 zgodniezinstrukcją.

Whileassembling  
 follow  
 theinstruction.

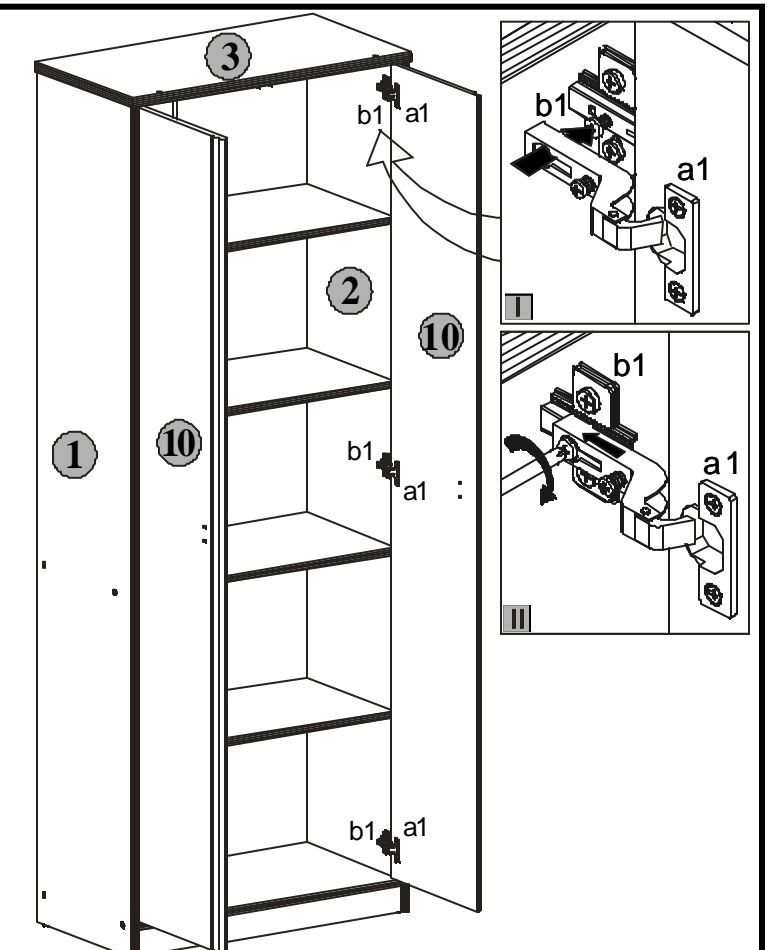
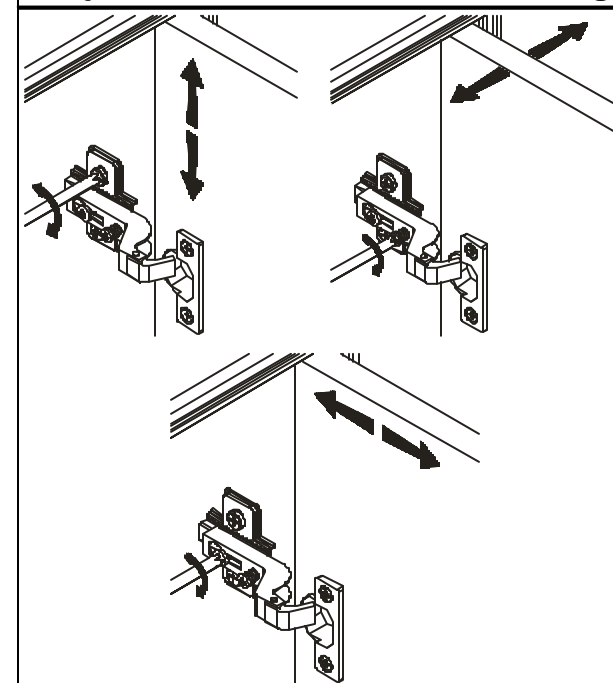
Montagelaut  
 derAufbauanleitung  
 durchführen.

## 6 kd/19/7



## 7 kd/19/7

### Regulacja drzwi/ Adjustmentof door /Türeneinstellung

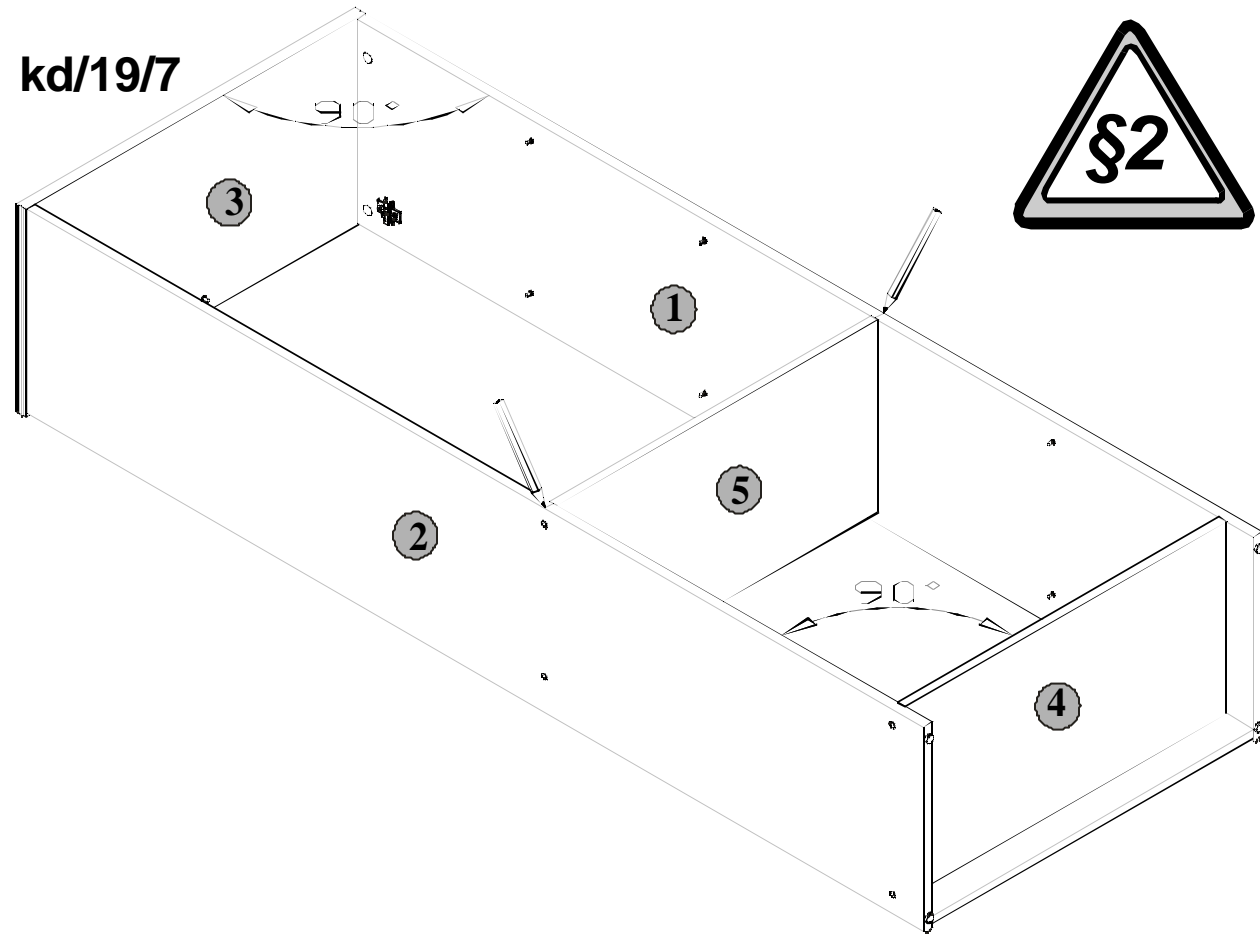


Podczas montażu  
postępowac  
zgodnie z instrukcją.

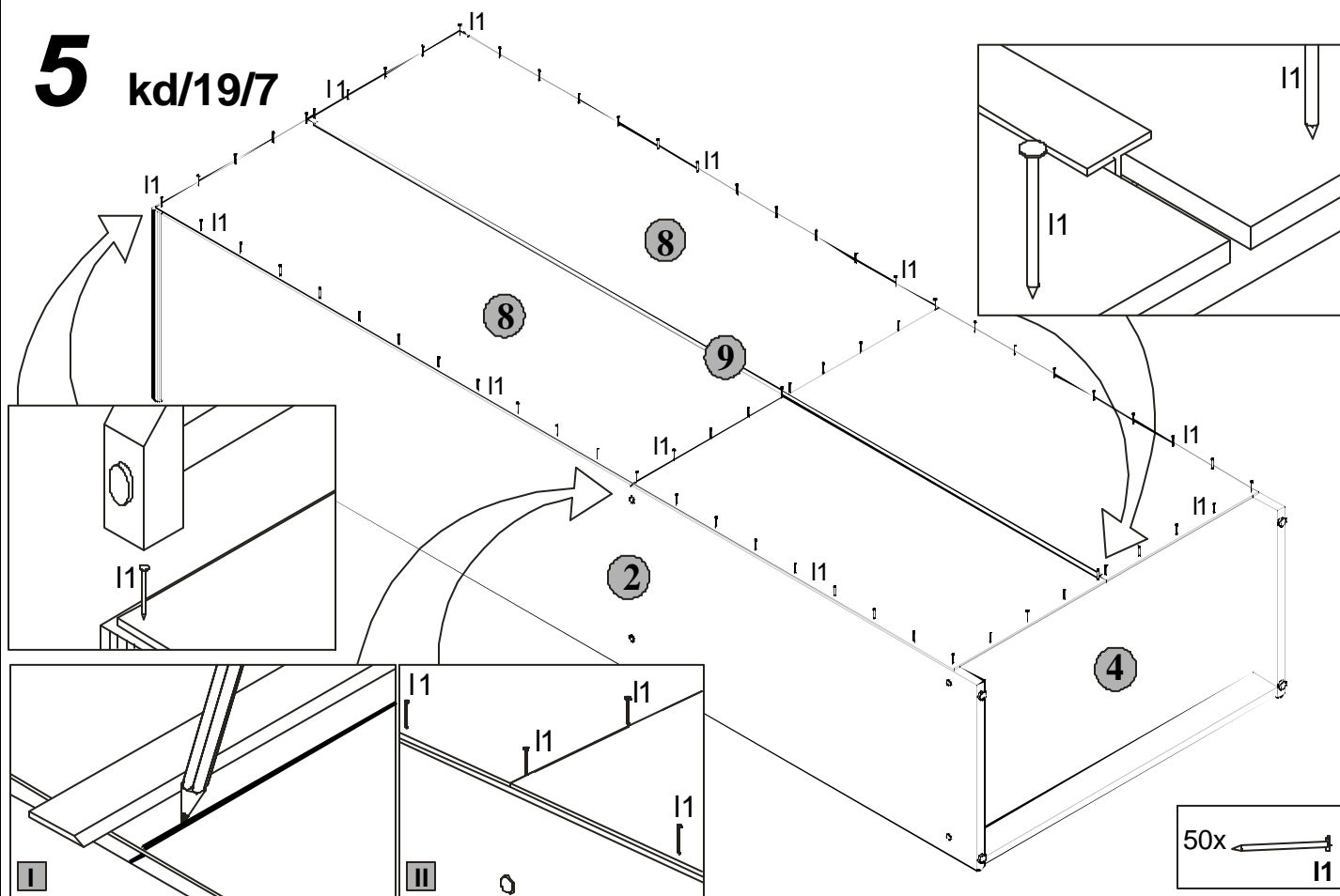
While assembling  
follow  
the instruction.

Montagelaut  
der Aufbauanleitung  
durchführen.

**4** kd/19/7



**5** kd/19/7

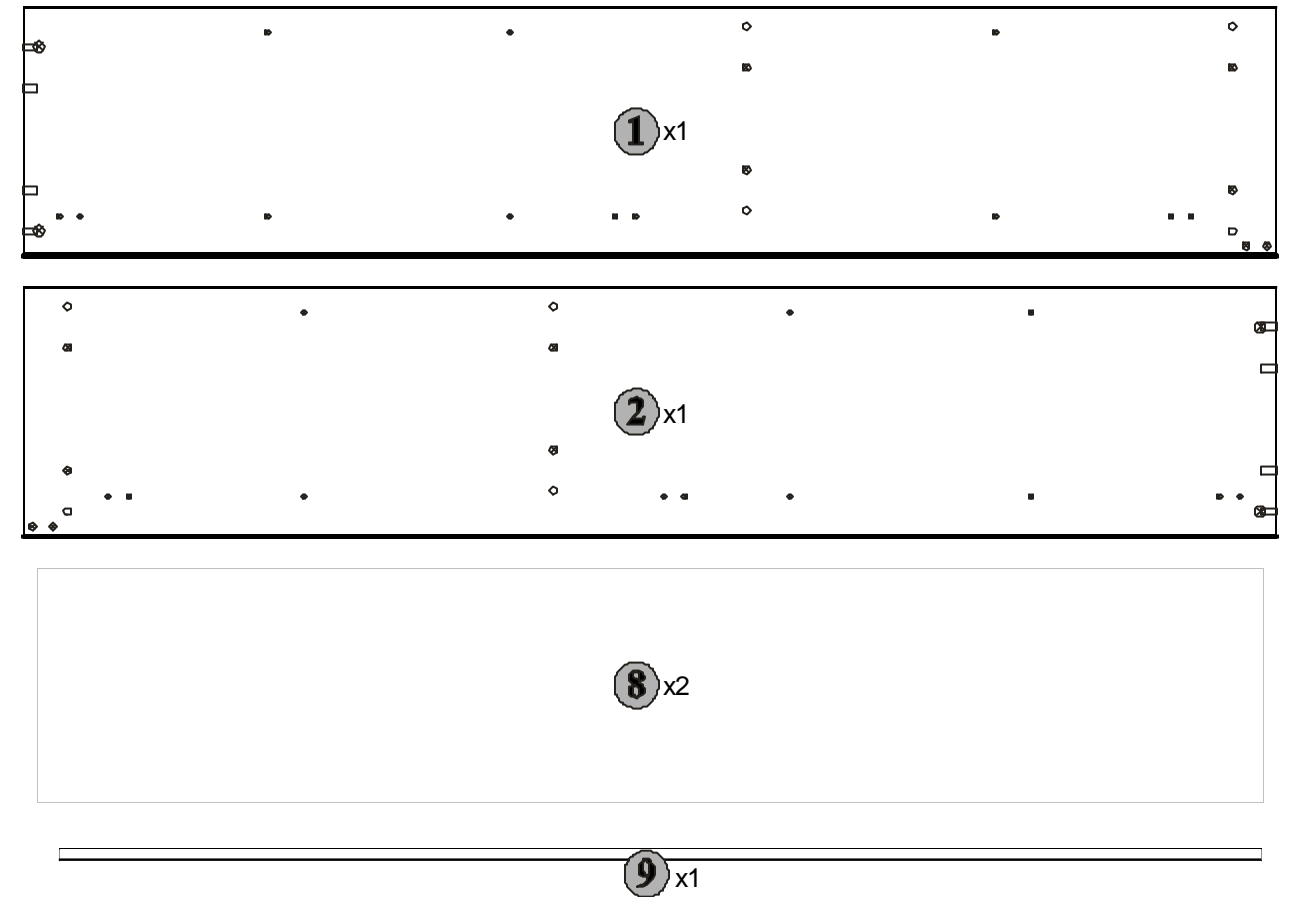


Podczas montażu  
postępowac  
zgodnie z instrukcją.

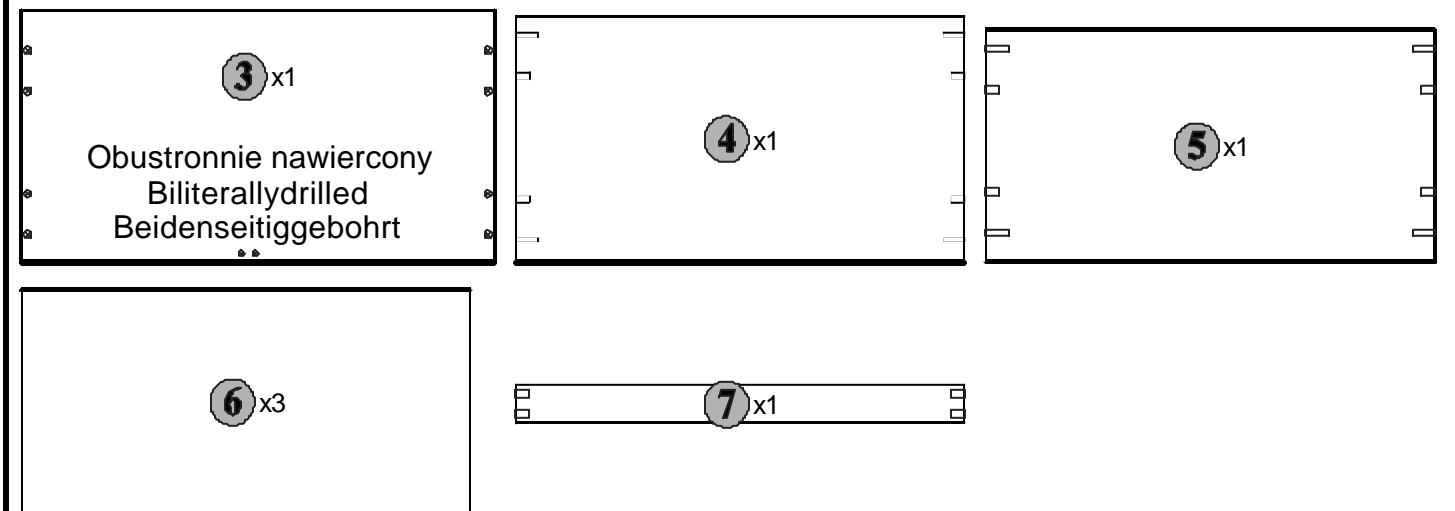
While assembling  
follow  
the instruction.

Montagelaut  
der Aufbauanleitung  
durchführen.

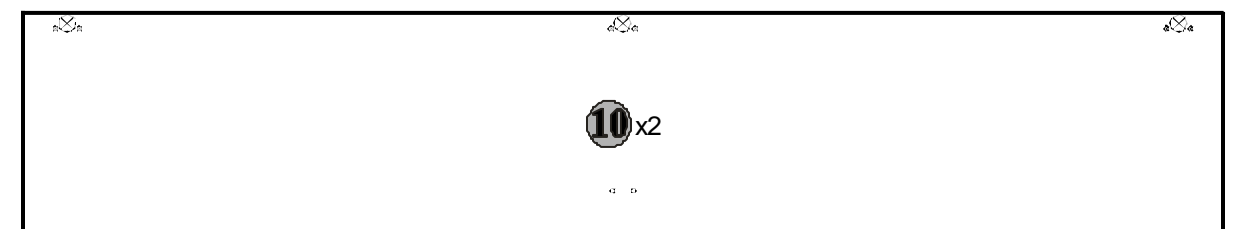
Korpus1/Body1/Möbelkorps1



Korpus2/Body2/Möbelkorps2



Fronty/ Fronts/ Möbelfronten



Podczas montażu  
postępowac  
zgodnie z instrukcją.

While assembling  
follow  
the instruction.

Montagelaut  
der Aufbauanleitung  
durchführen.

Podczas montażu  
postępowac  
zgodnie z instrukcją.

While assembling  
follow  
the instruction.

Montagelaut  
der Aufbauanleitung  
durchführen.

