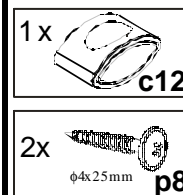
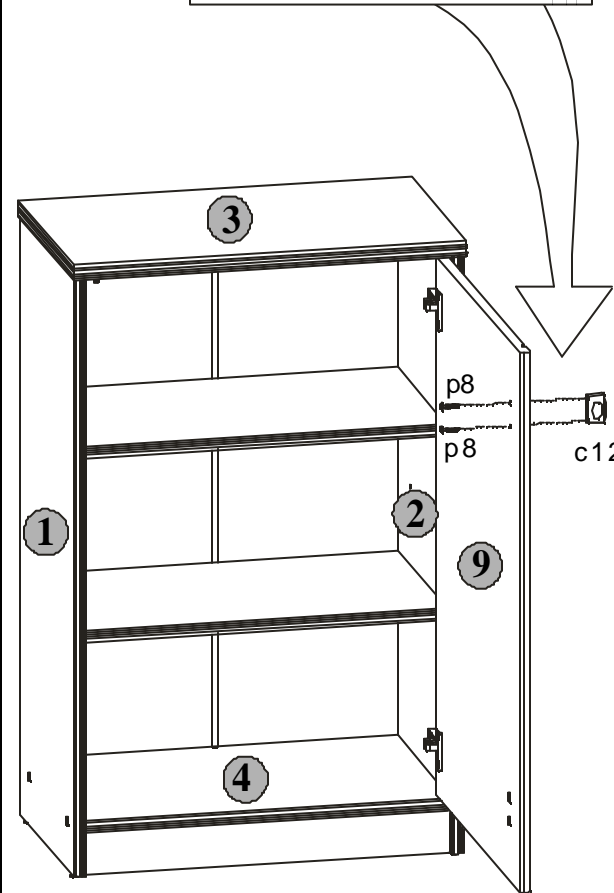
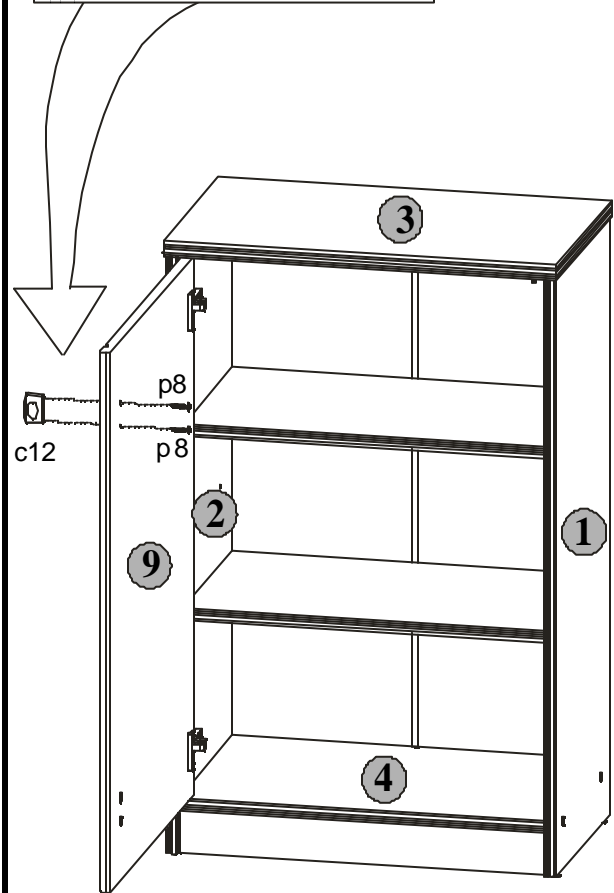
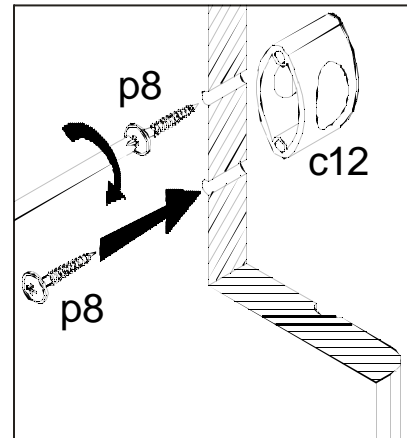
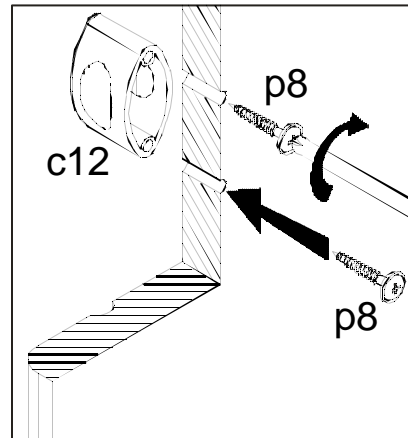


Podczas montażu  
postępowac  
zgodnie z instrukcją.

While assembling  
follow  
the instruction.

Montagelaut  
der Aufbauanleitung  
durchführen.

# 10 kd/8/5

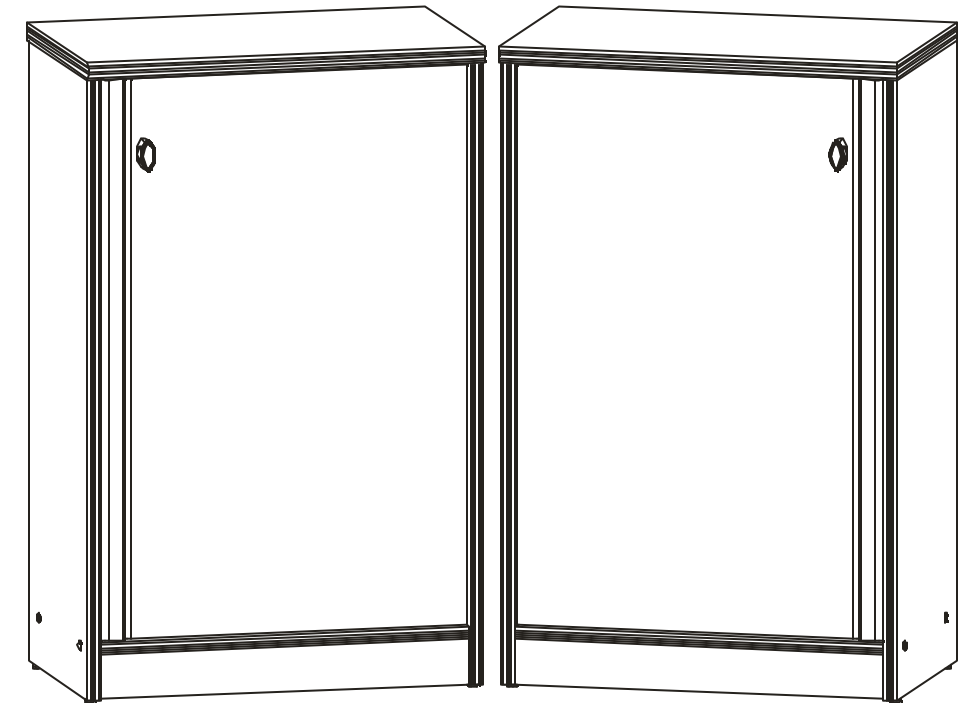


## INSTRUKCJA MONTAŻU FITTING-UP INSTRUCTION AUFBAUANLEITUNG

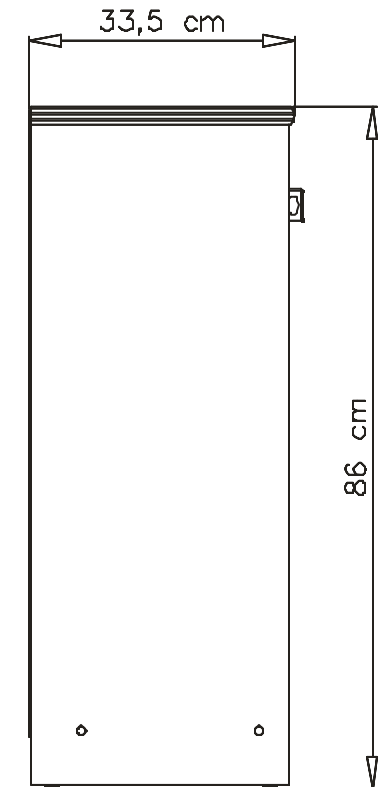
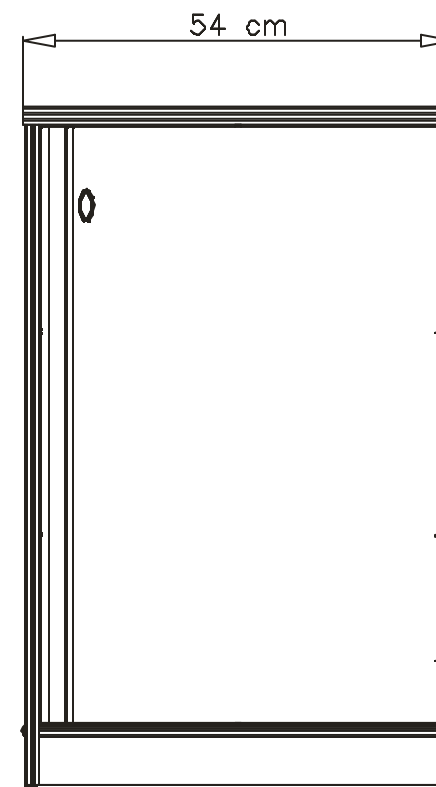


Producent:  
**BLACK RED WHITE S.A.**  
UL. KRZESZOWSKA 63  
23-400 BILGORAJ

# POP System kd/8/5



86x54x33,5 /cm/

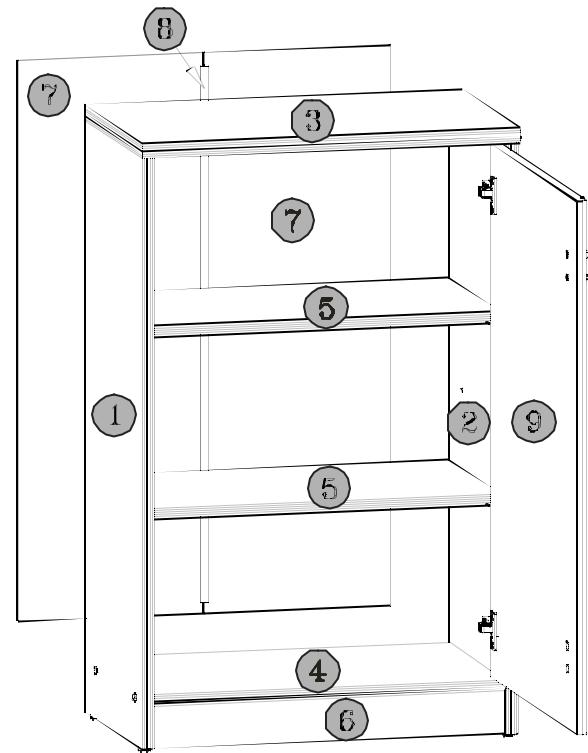


# POP System

## kd/8/5

### Paczki:/Packages:/Paketen:

Korpus/Body/Möbelkorps  
 Fronty /Fronts/Möbelfronten  
 Akcesoria /Accessories /Zubehör



#### Korpus /Body/Möbelkorps

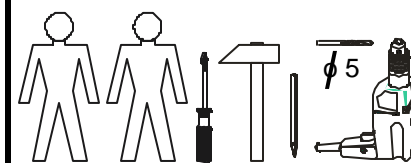
Symbol elementu	Wymiary	Kod
Element symbol	Measurements	Code
Elementeszeichen	Ausmaß	Kode
1	831x325	SK1-136
2	831x325	SK1-137
3	540x380	SK1-208
4	502x321	SK1-320
5	501x290	SK1-322
6	602x90	SK1-405
7	755x285	SK1-912
8	755	LE-755

#### Fronty/Fronts/Möbelfronten

Symbol elementu	Wymiary	Kod
Element symbol	Measurements	Code
Elementeszeichen	Ausmaß	Kode
9	750x495	SK1-019

#### Akcesoria/ Accessories/ Zubehör

Domontazupotrzebna:  
 You need for fitting-up:  
 Zur Montage werden Sie brauchen:



Podczas montażu  
 postępować  
 zgodnie z instrukcją.

While assembling  
 follow  
 the instruction.

Montage laut  
 der Aufbauanleitung  
 durchführen.

## 8 kd/8/5

### Regulacja drzwi Adjustment of door Türeinstellung

## 9 kd/8/5

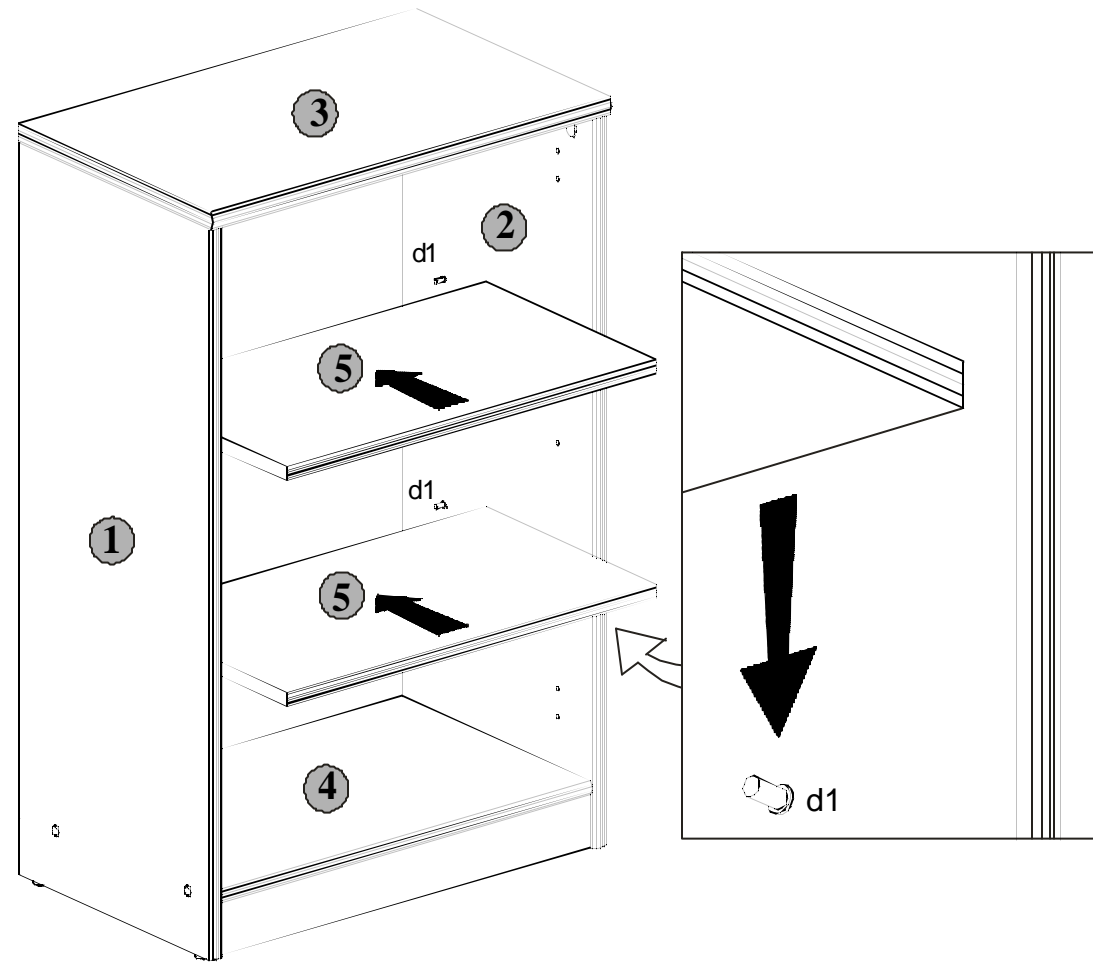
**Uwaga!** Podczas wykonywania tej czynności należy zwrócić szczególną uwagę, ponieważ zachodzi niebezpieczeństwo skażenia się, jak również uszkodzenia frontu!

Podczas montażu  
postępować  
zgodnie z instrukcją.

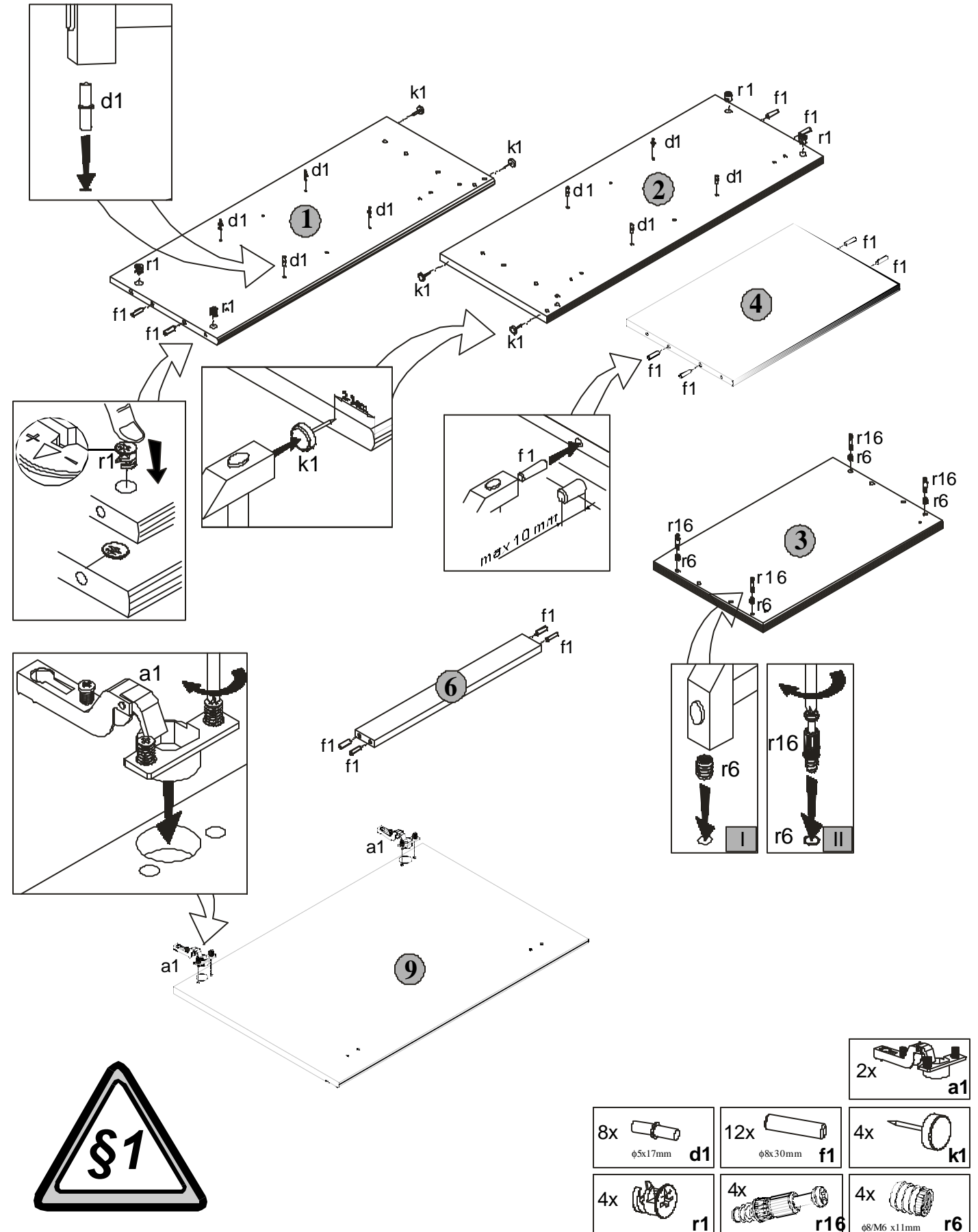
While assembling  
follow  
the instruction.

Montagelaut  
der Aufbauanleitung  
durchführen.

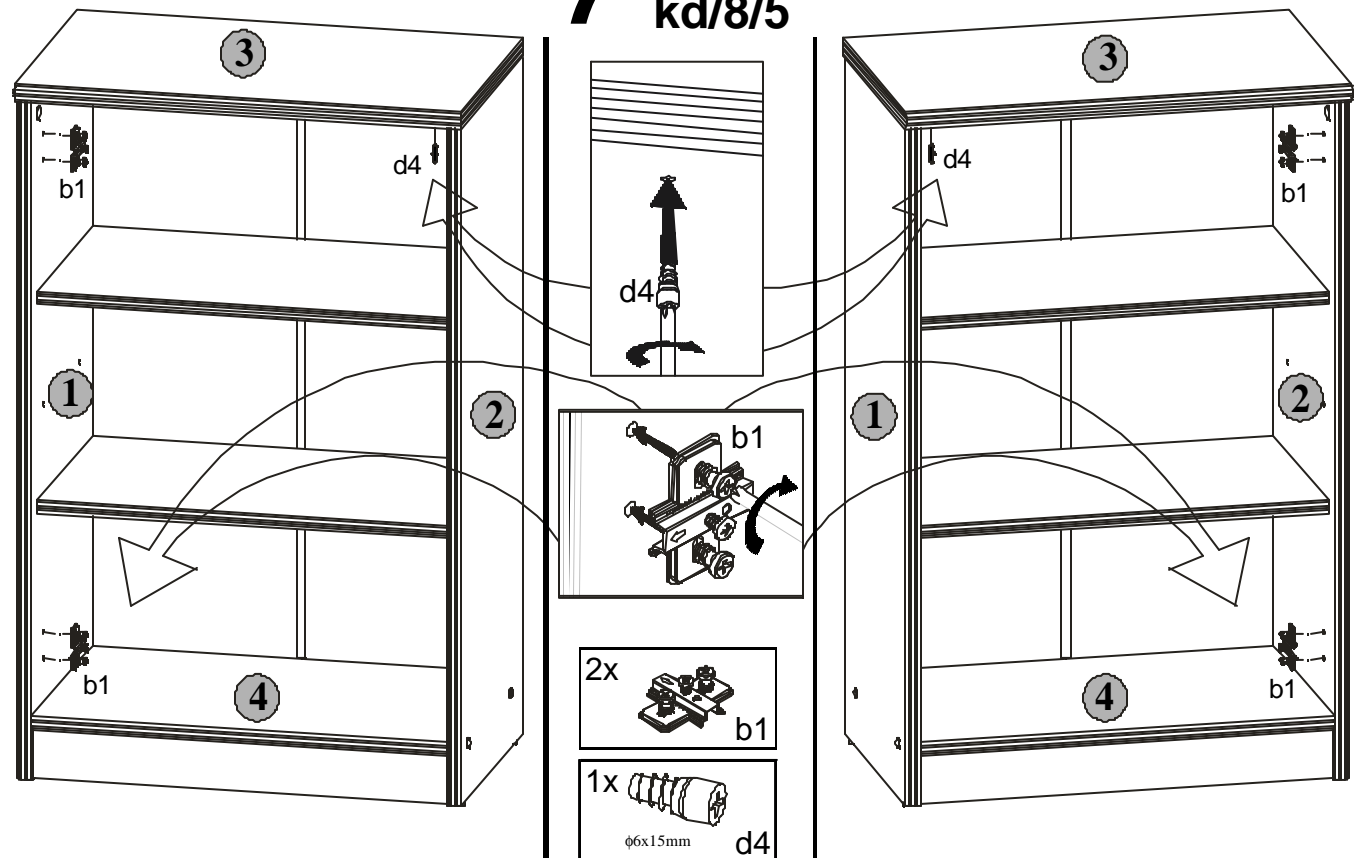
# 6 kd/8/5



# 1 kd/8/5



# 7 kd/8/5

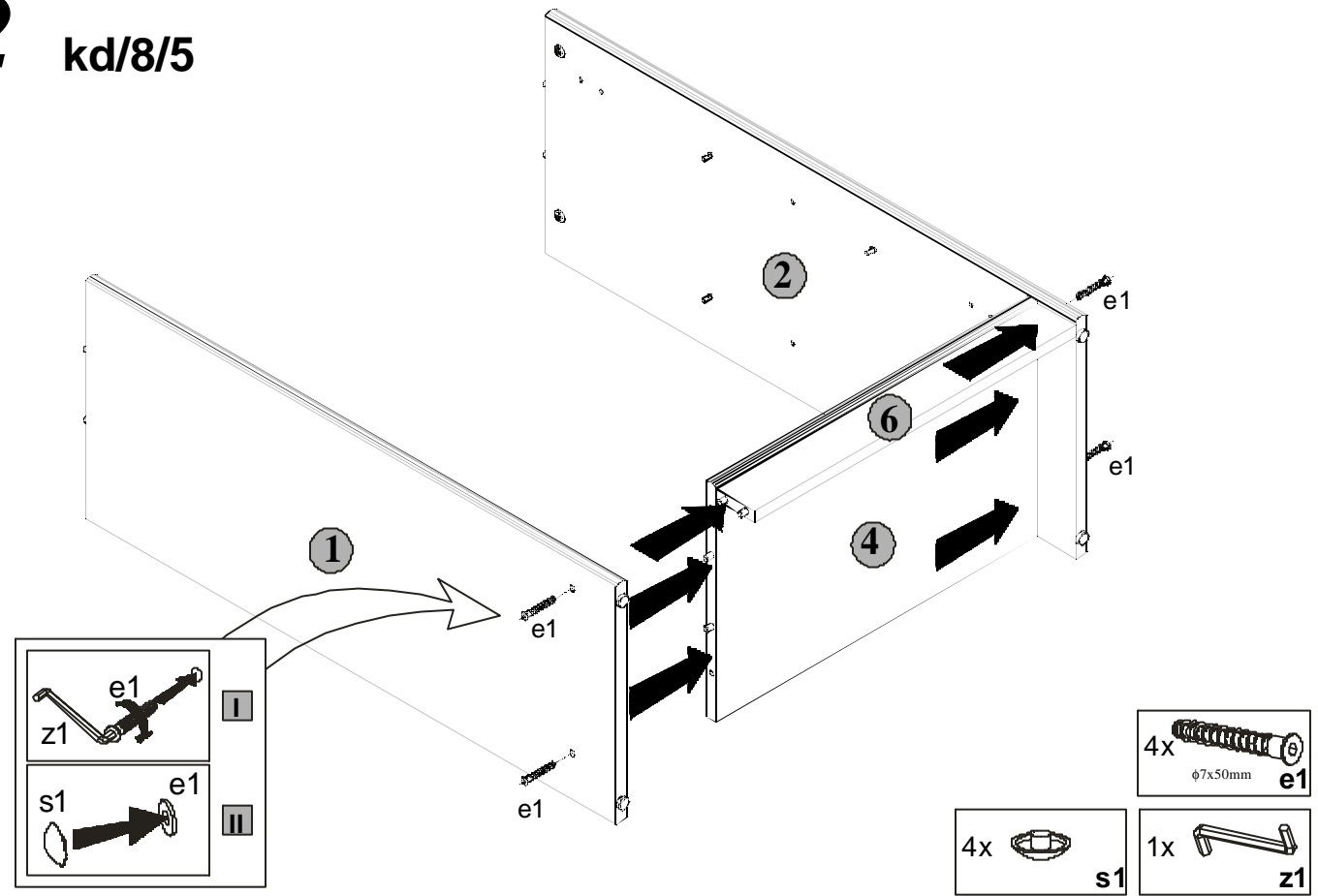


Podczas montażu  
postępowac  
zgodnie z instrukcją.

While assembling  
follow  
the instruction.

Montagelaut  
der Aufbauanleitung  
durchführen.

## 2 kd/8/5

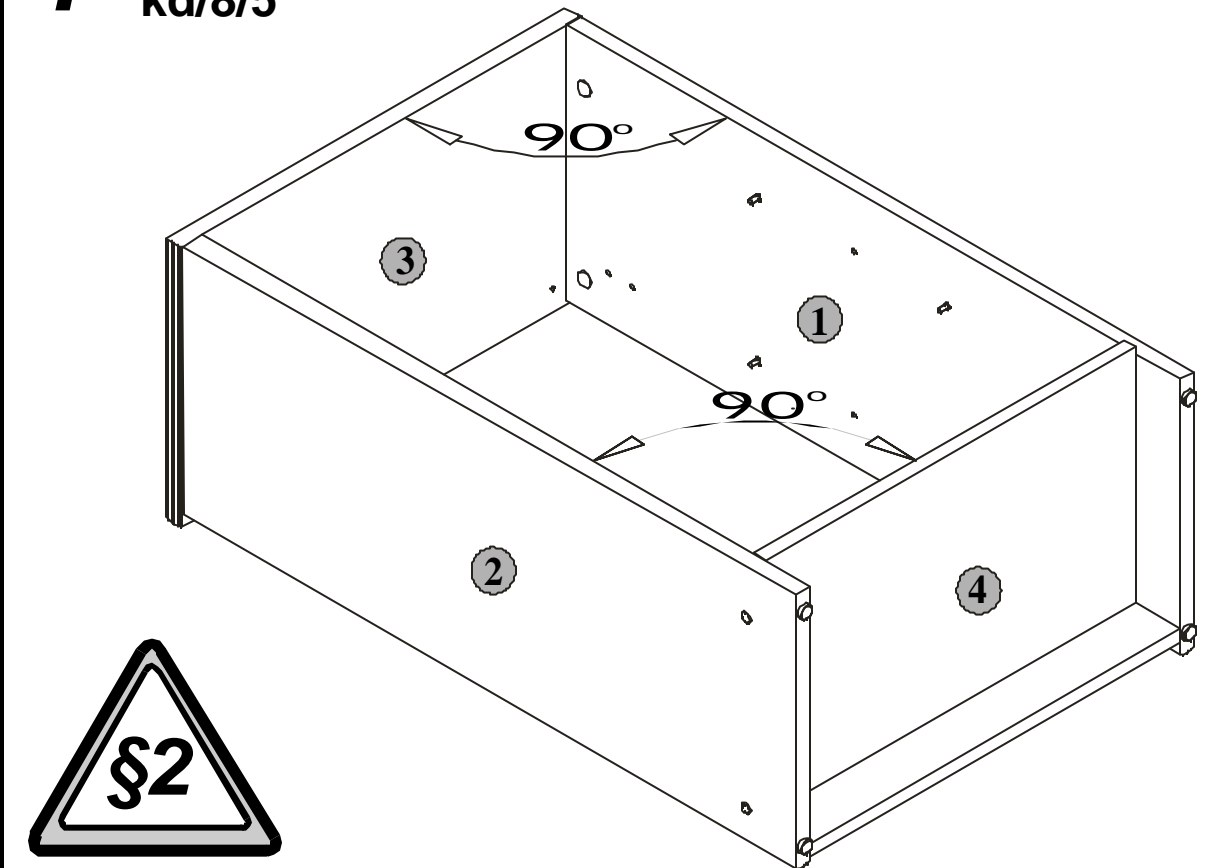


Podczas montażu  
postępowac  
zgodnie z instrukcją.

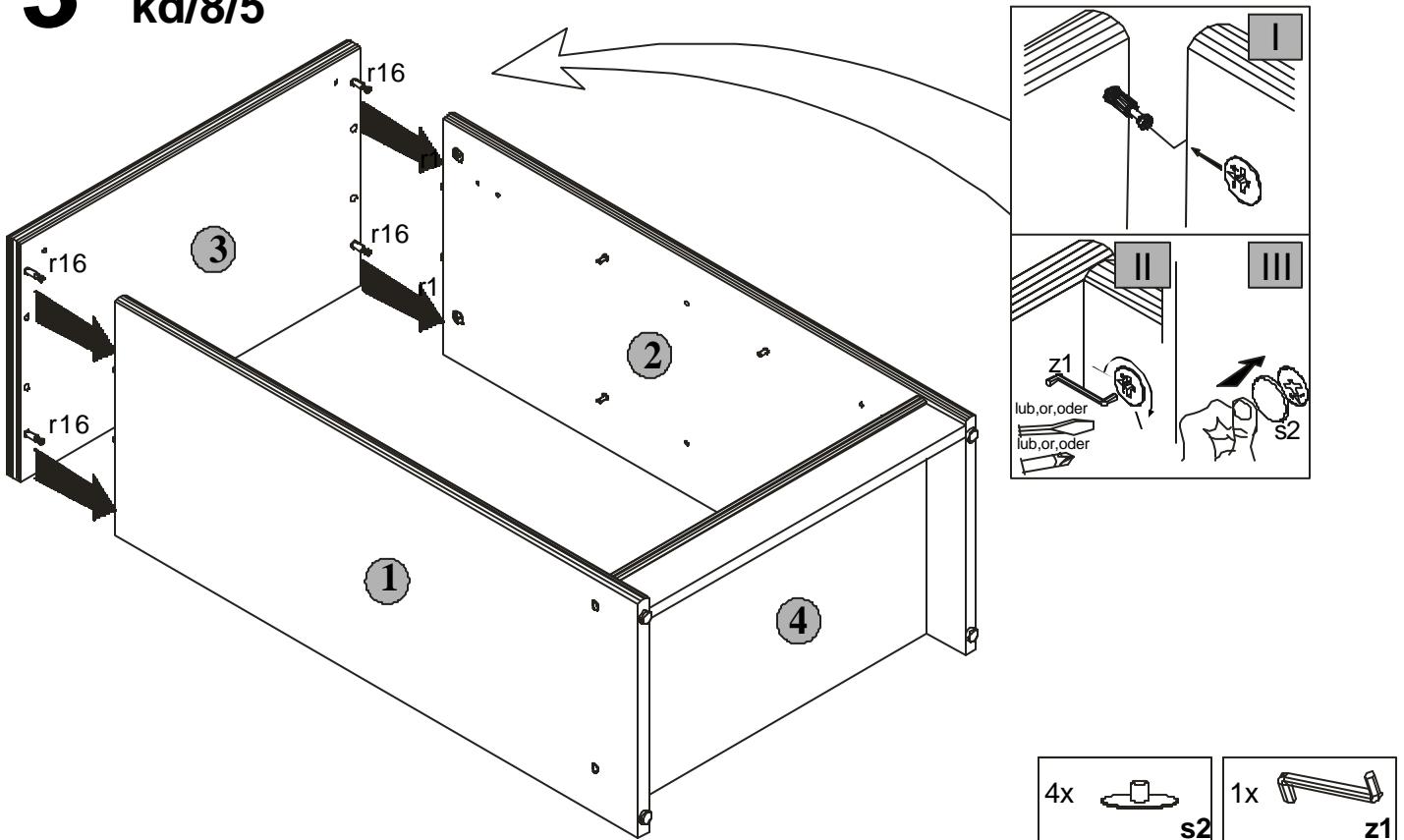
While assembling  
follow  
the instruction.

Montagelaut  
der Aufbauanleitung  
durchführen.

## 4 kd/8/5



## 3 kd/8/5



## 5 kd/8/5

