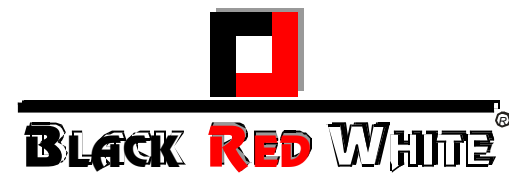


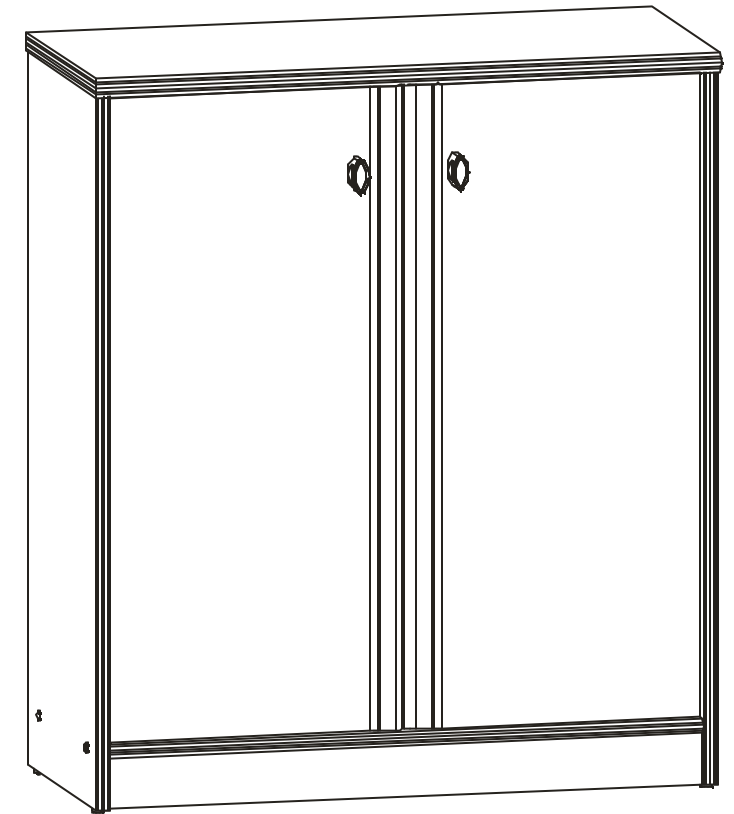
INSTRUKCJA MONTAZU
FITTING-UP INSTRUCTION
AUFBAUANLEITUNG

POP System

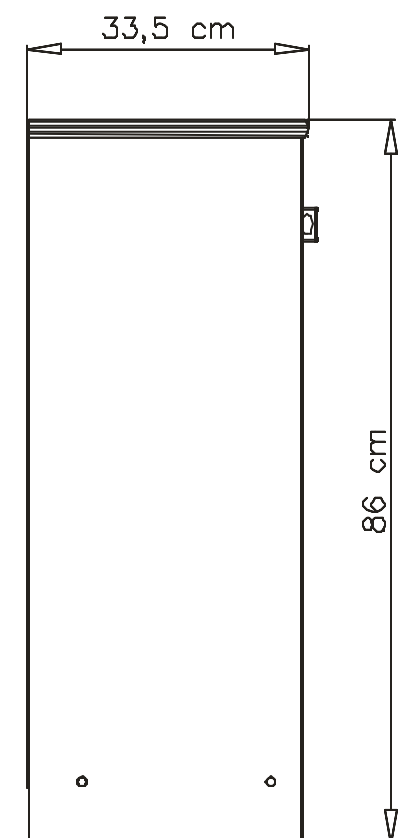
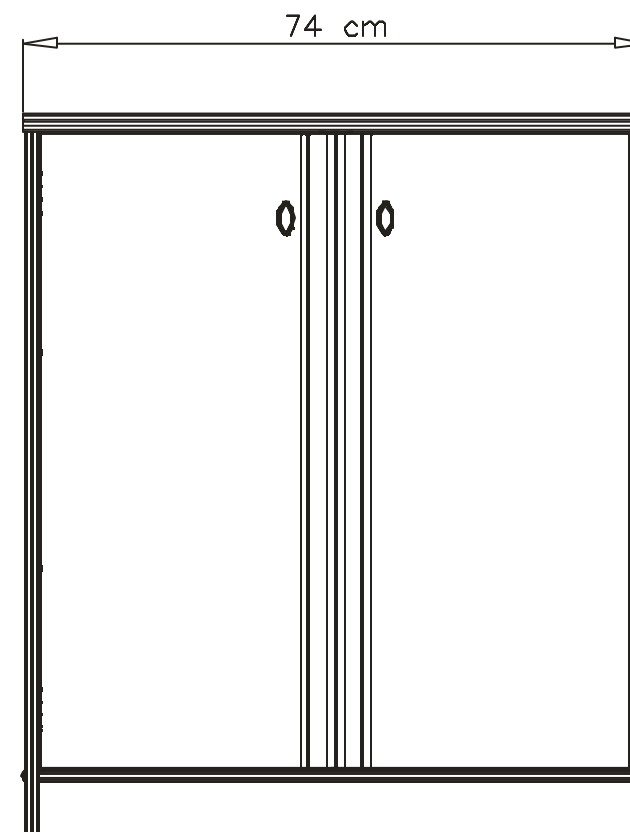
kd/8/7



Producent:
BLACKREDWHITES.A.
UL. KRZESZOWSKA 63
23-400 BILGORAJ



113,5x74x33,5 /cm/

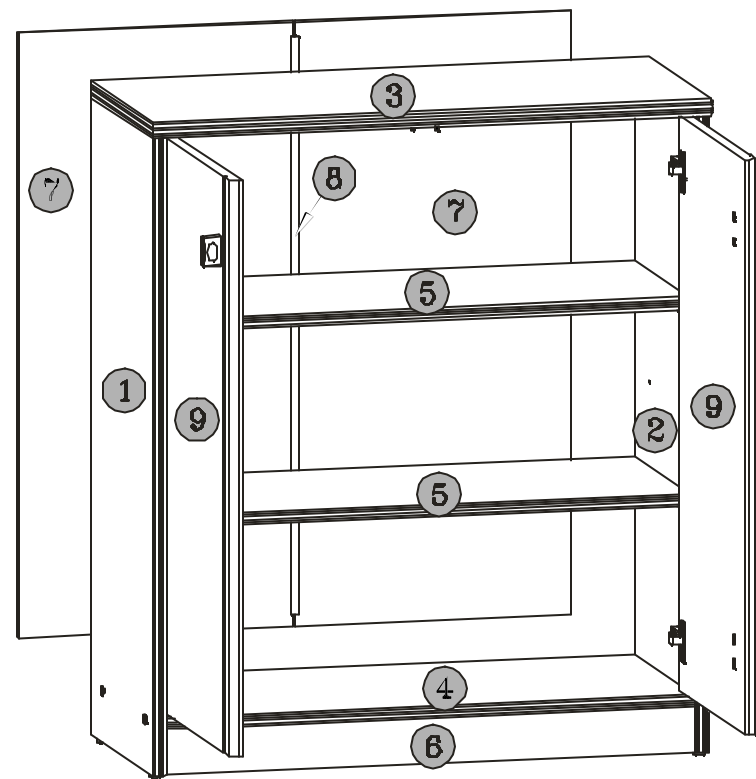


POP System

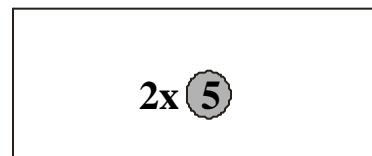
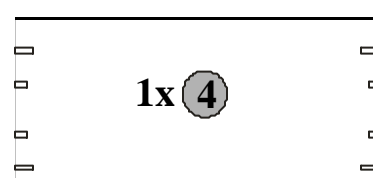
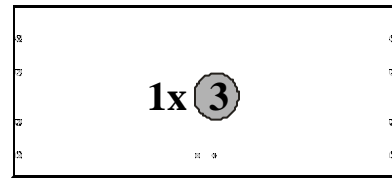
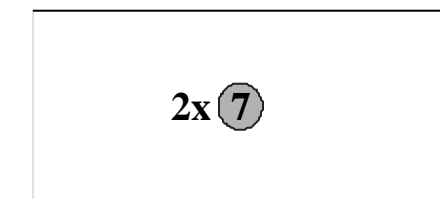
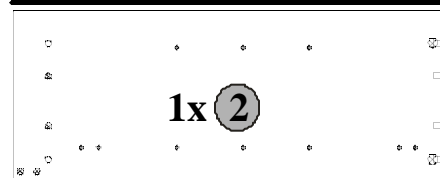
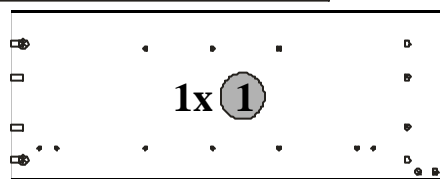
kd/8/7

Paczki:/Packages:/Paketen:

Korpus/Body/Möbelkorps
 Fronty /Fronts/Möbelfronten
 Akcesoria /Accessories /Zubehör



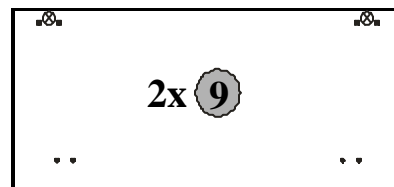
Korpus /Body/Möbelkorps



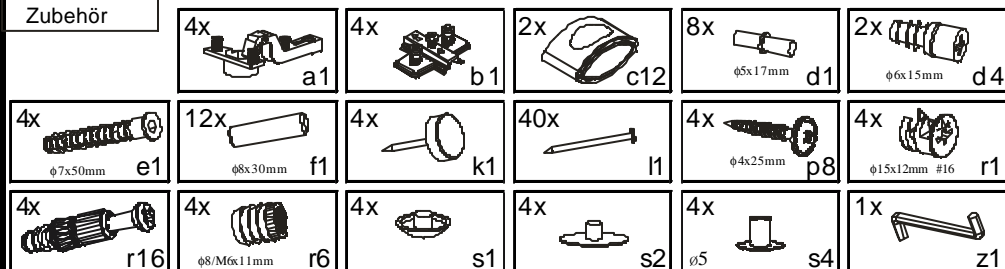
Symbol elementu	Wymiary	Kod
Element symbol	Measurements	Code
Elementenzeichen	Ausmaß	Kode
1	631x325	SK1-135
2	631x325	SK1-137
3	740x330	SK1-207
4	702x321	SK1-506
5	701x290	SK1-523
6	702x90	SK1-402
7	750x365	SK1-202
8	752	LH-752

Fronty / Fronts / Möbelfronten

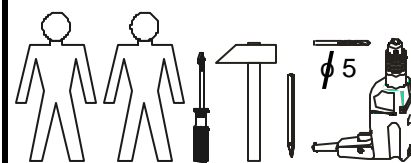
Symbol elementu	Wymiary	Kod
Element symbol	Measurements	Code
Elementenzeichen	Ausmaß	Kode
9	750x348	SK1-017



Akcesoria / Accessories / Zubehör



Domontazupotrzebna:
 You need for fitting-up:
 Zur Montagewerden Sie brauchen:

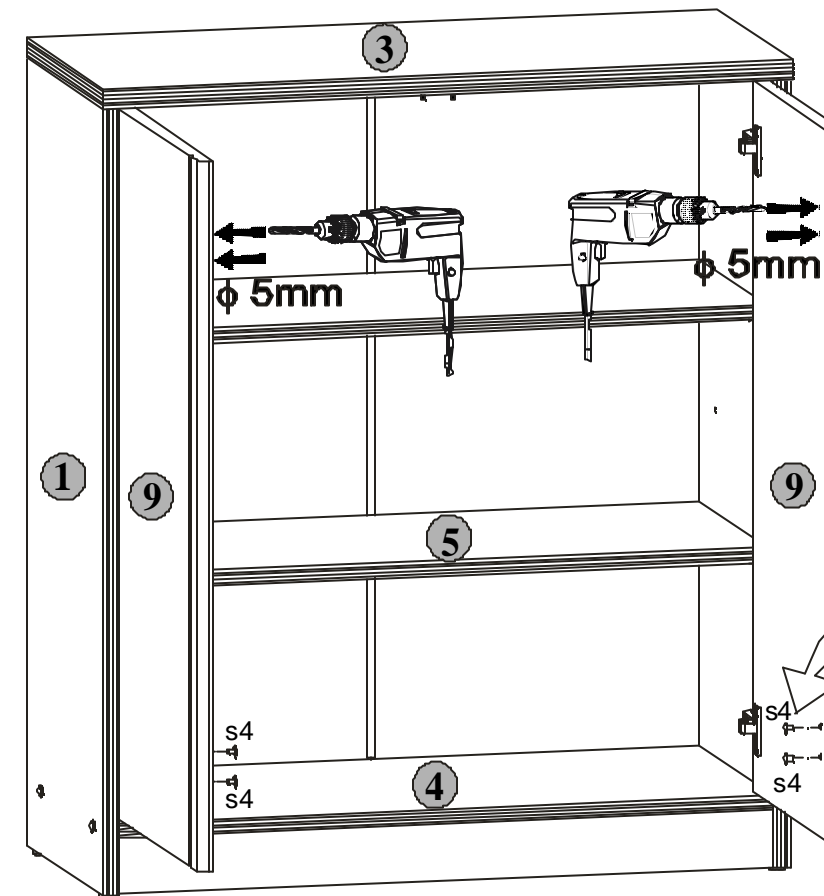


Podczas montażu
 postępować
 zgodnie z instrukcją.

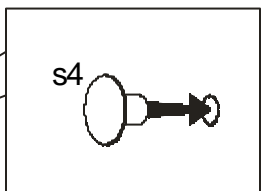
While assembling
 follow
 the instruction.

Montage laut
 der Aufbauanleitung
 durchführen.

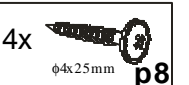
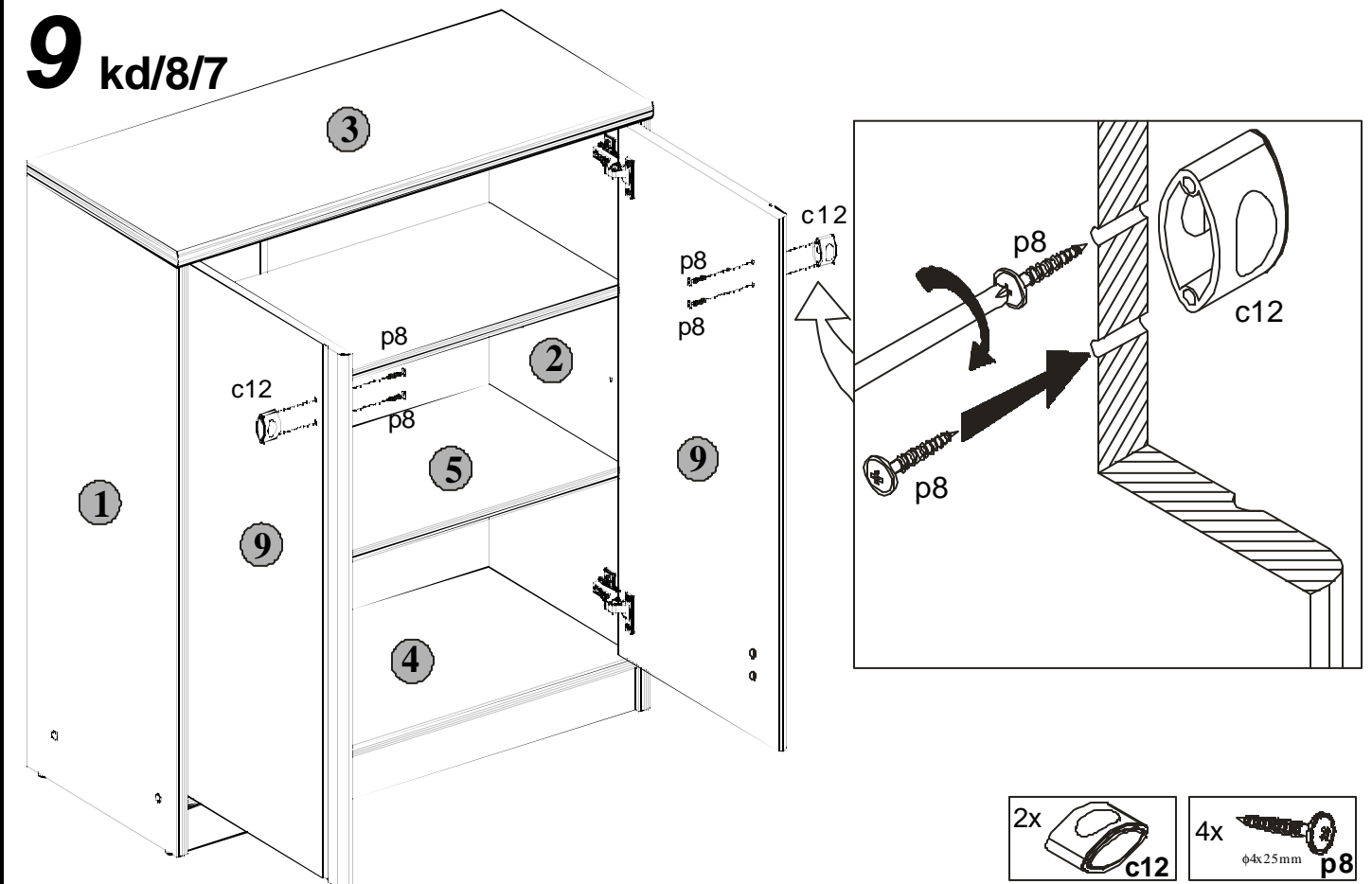
8 kd/8/7



Uwaga! Podczas wykonywania tej czynności należy zwrócić szczególną uwagę, ponieważ zachodzi niebezpieczeństwo skażenia się, jak również uszkodzenia frontu!



9 kd/8/7

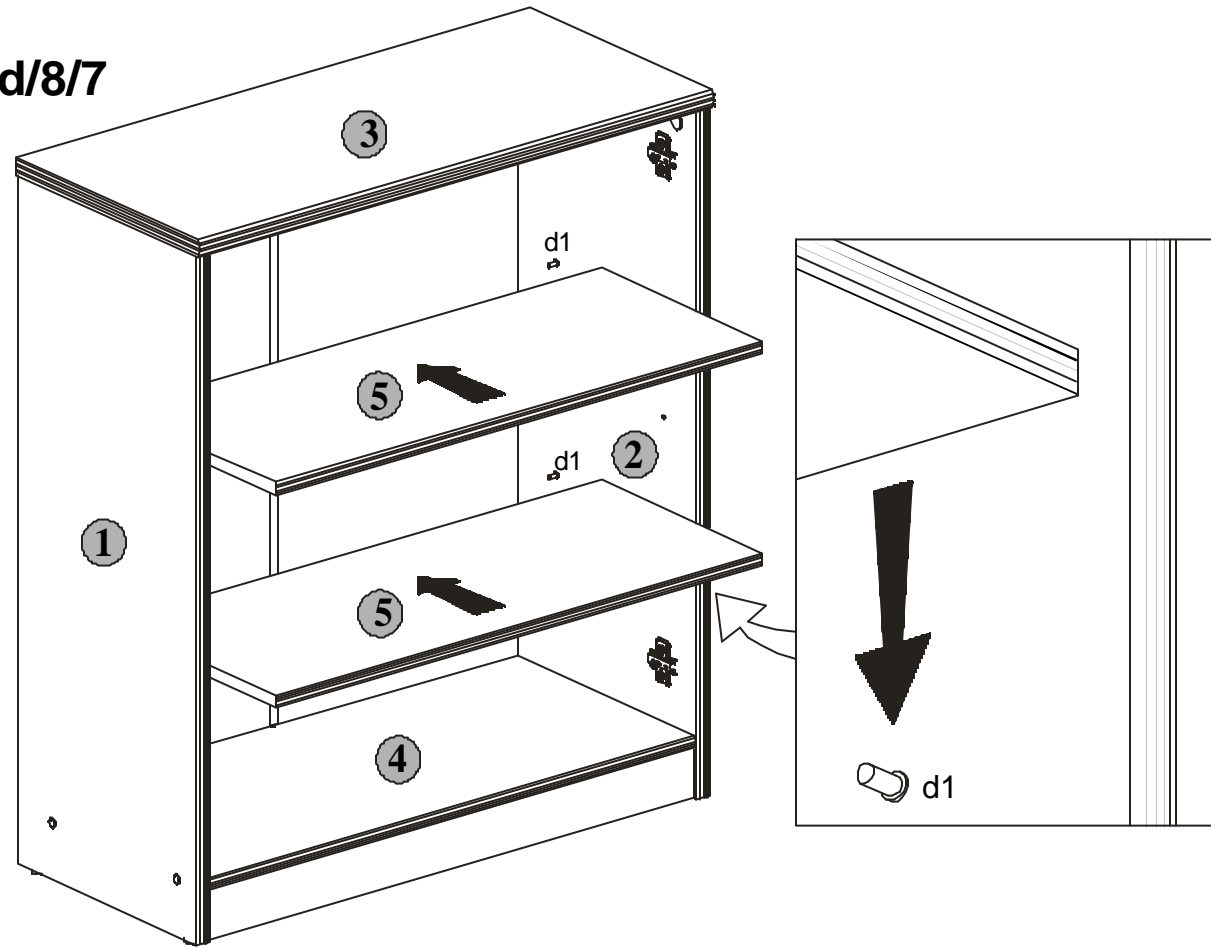


Podczas montażu
postępowac
zgodnie z instrukcją.

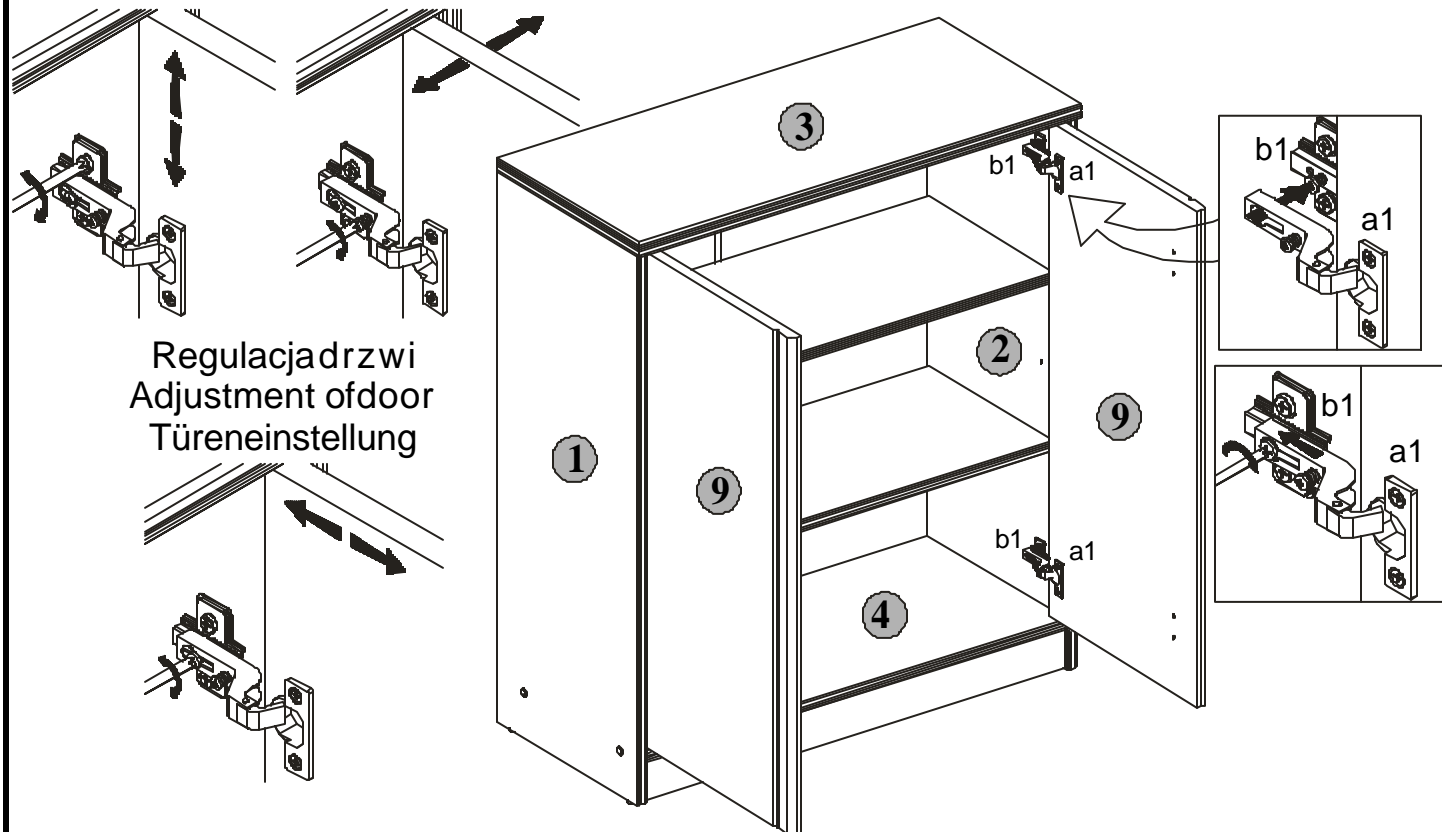
While assembling
follow
the instruction.

Montagelaut
der Aufbauanleitung
durchführen.

6 kd/8/7



7 kd/8/7

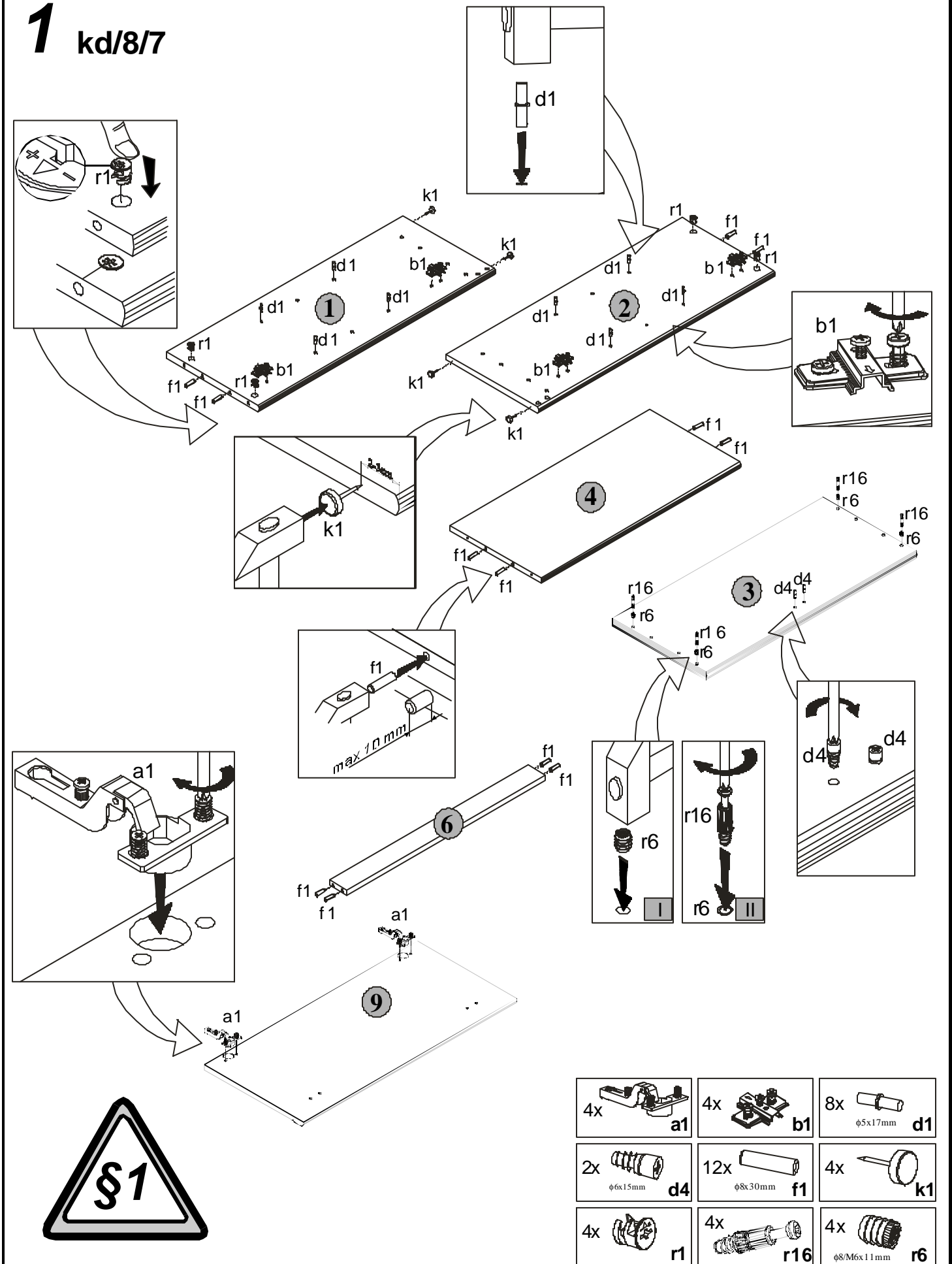




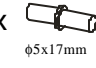

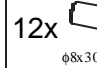
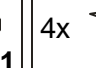


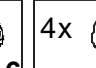
Podczas montażu
postępowac
zgodnie z instrukcją.

While assembling
follow
the instruction.

Montagelaut
der Aufbauanleitung
durchführen.

1 kd/8/7



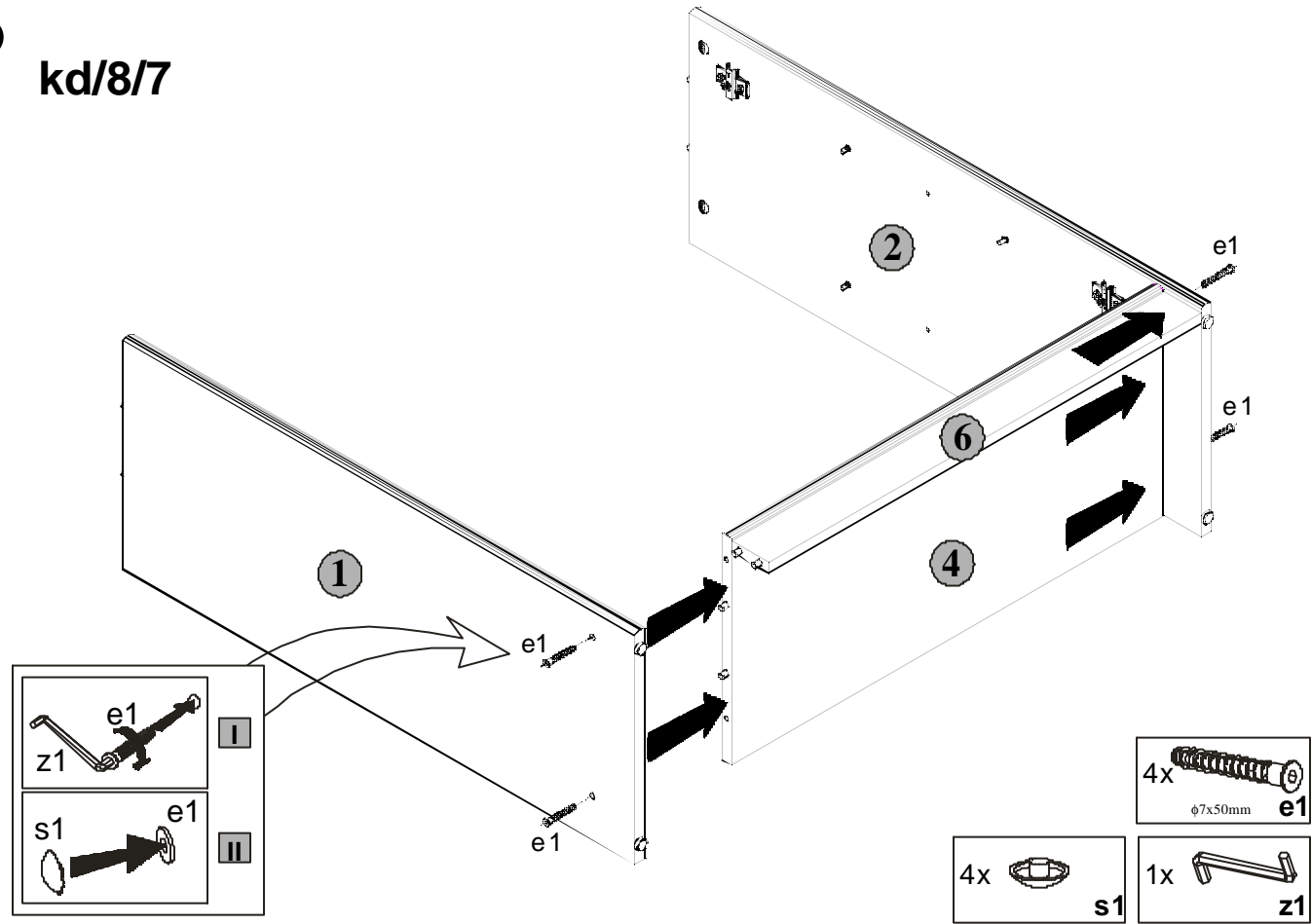
4x  a1	4x  b1	8x  d1 φ5x17mm
2x  d4 φ6x15mm	12x  f1 φ8x30mm	4x  k1
4x  r1	4x  r16	4x  r6 φ8/M6x11mm

Podczas montażu
postępować
zgodnie z instrukcją.

While assembling
follow
the instruction.

Montagelaut
der Aufbauanleitung
durchführen.

2 kd/8/7

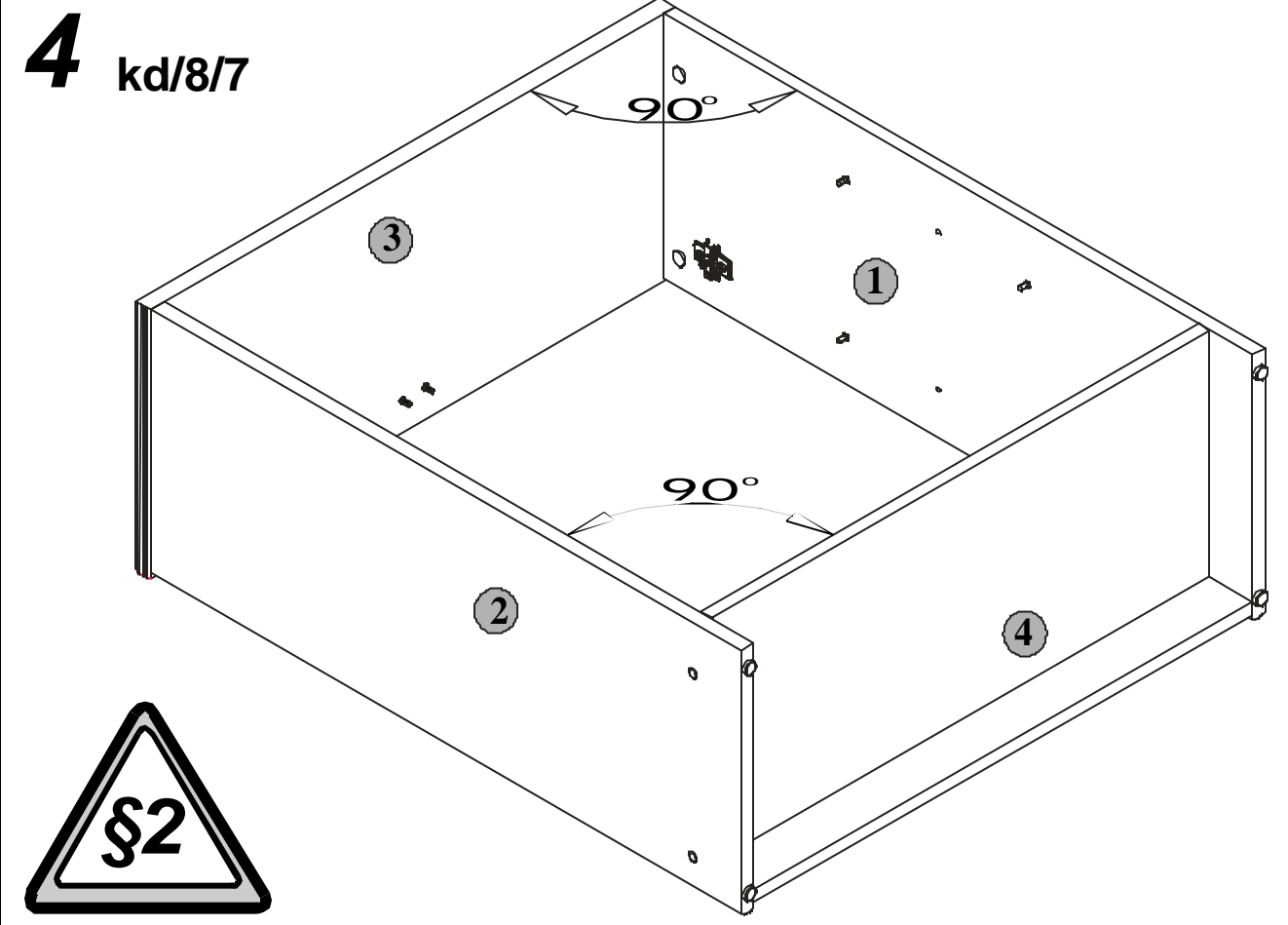


Podczas montażu
postępować
zgodnie z instrukcją.

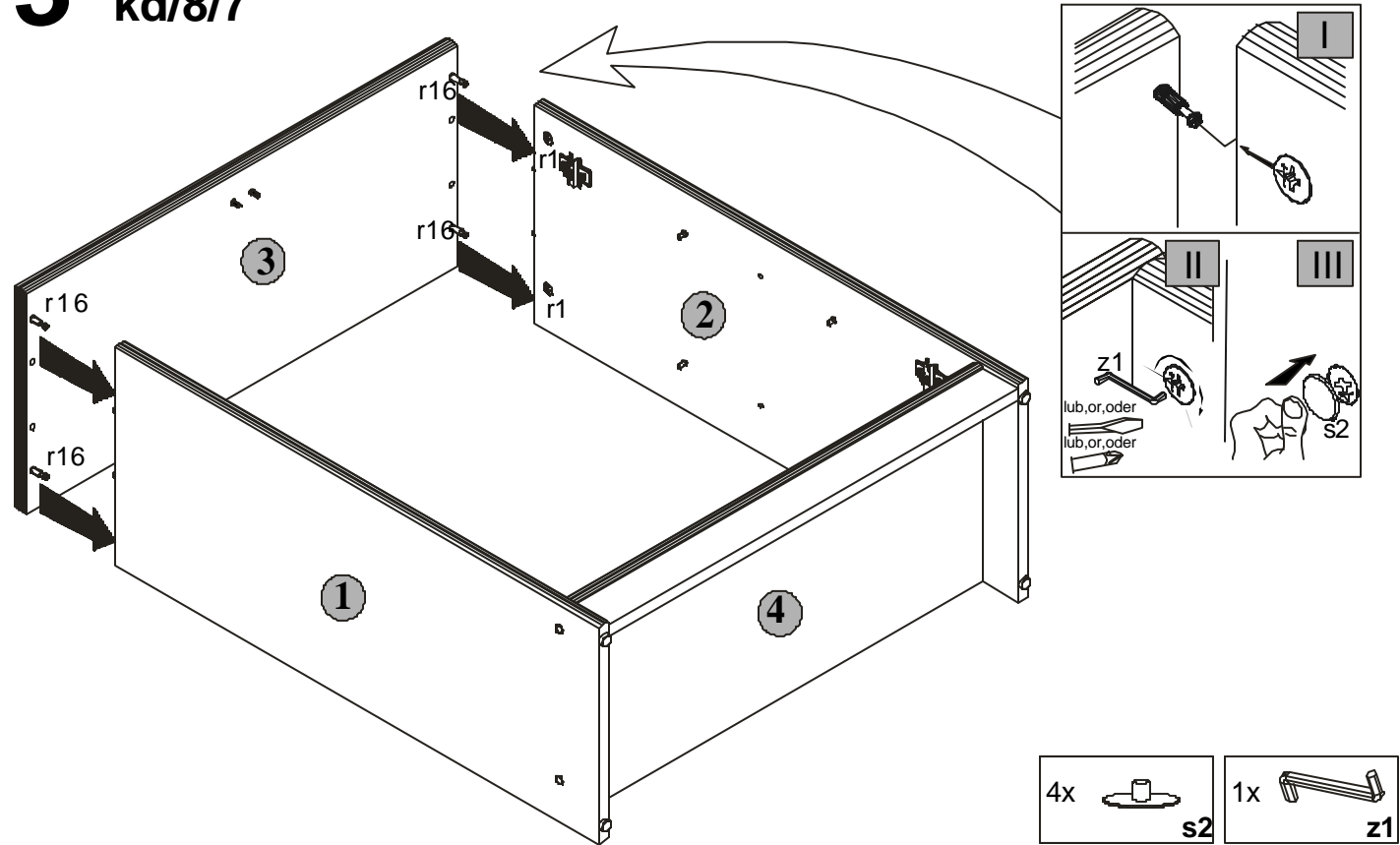
While assembling
follow
the instruction.

Montagelaut
der Aufbauanleitung
durchführen.

4 kd/8/7



3 kd/8/7



5 kd/8/7

