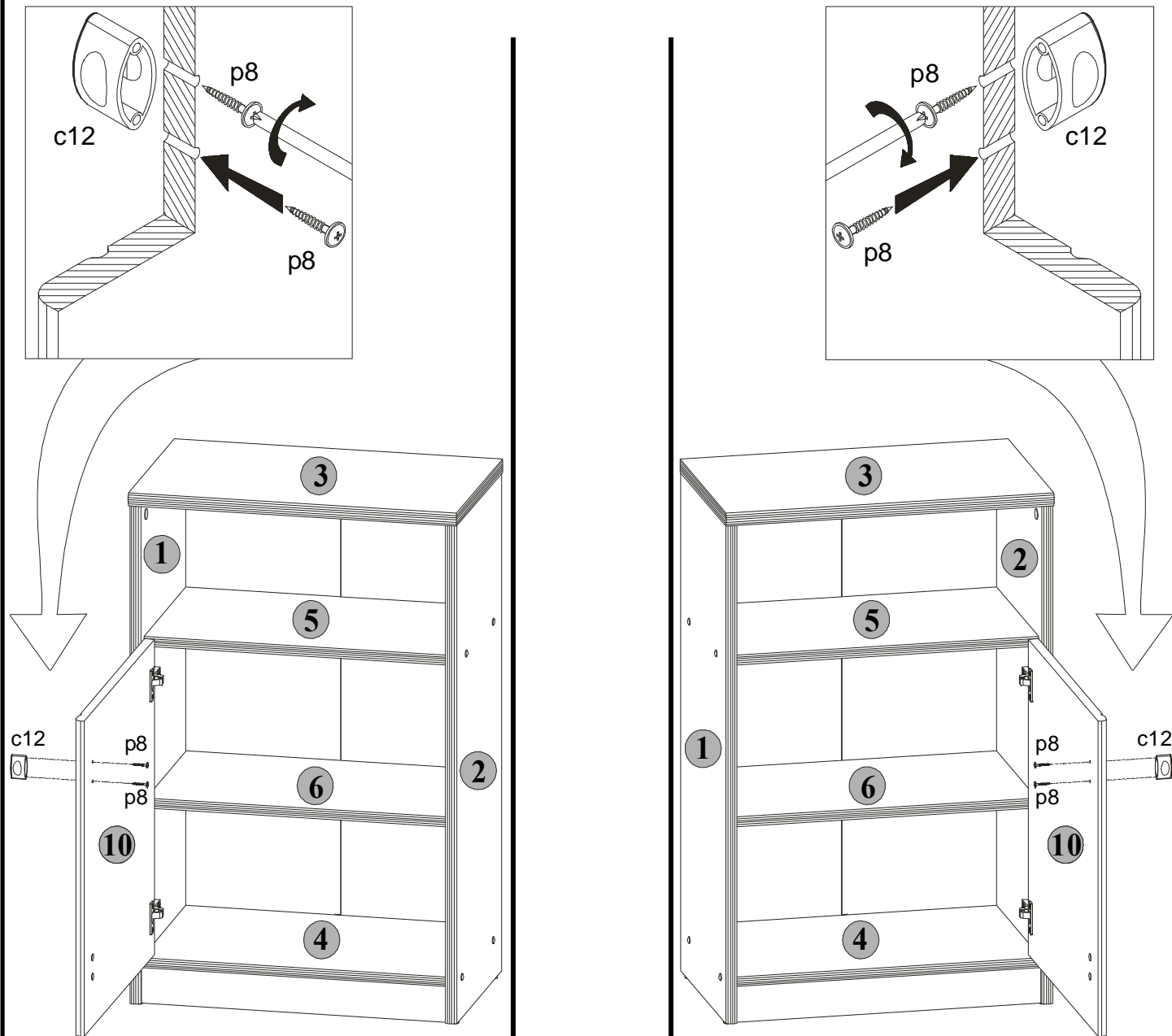



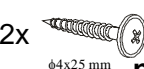
Podczas montażu
postępować
zgodnie z instrukcją.

While assembling
follow
the instruction.

Montage laut
der Aufbauanleitung
durchführen.

10 kdo/8/5



- 1x  c12
- 2x  p8
φ4x25 mm

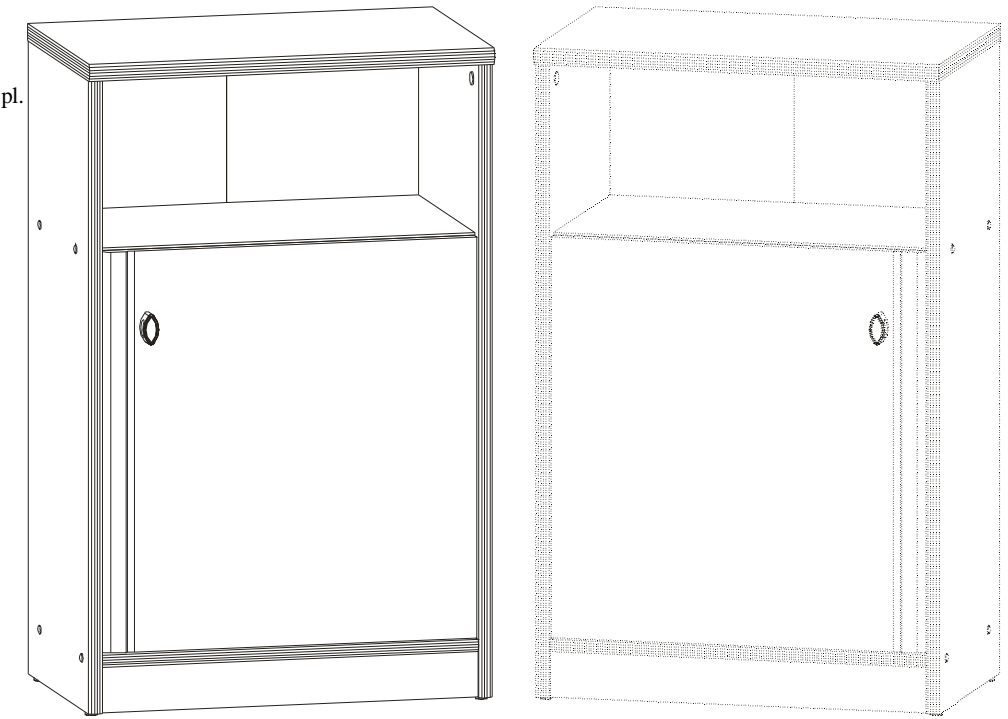
INSTRUKCJA MONTAŻU FITTING-UP INSTRUCTION AUFBAUANLEITUNG



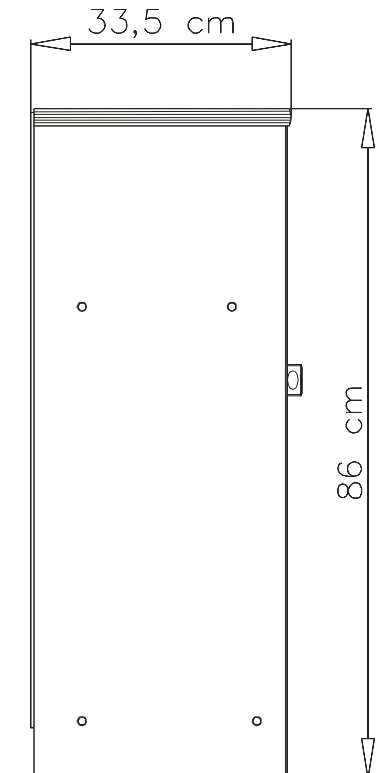
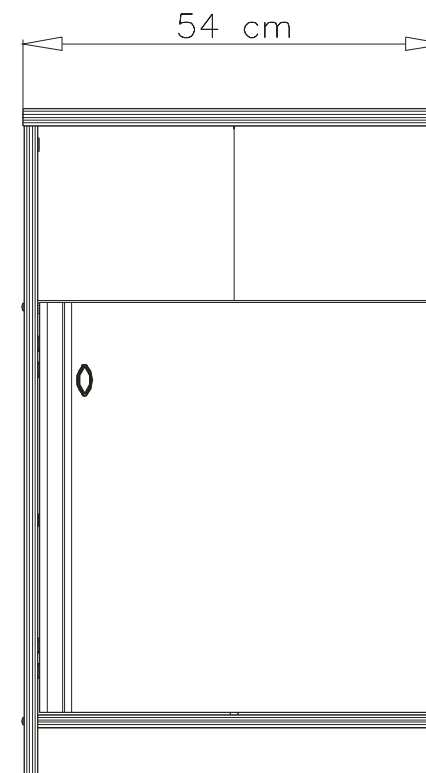
BLACK RED WHITE S.A.
UL. KRZESZOWSKA 63
23-400 BILGORAJ
e-mail: brw@brw.com.pl, http://www.brw.com.pl.

POP SYSTEM

kdo/8/5



86x54x33,5 /cm/

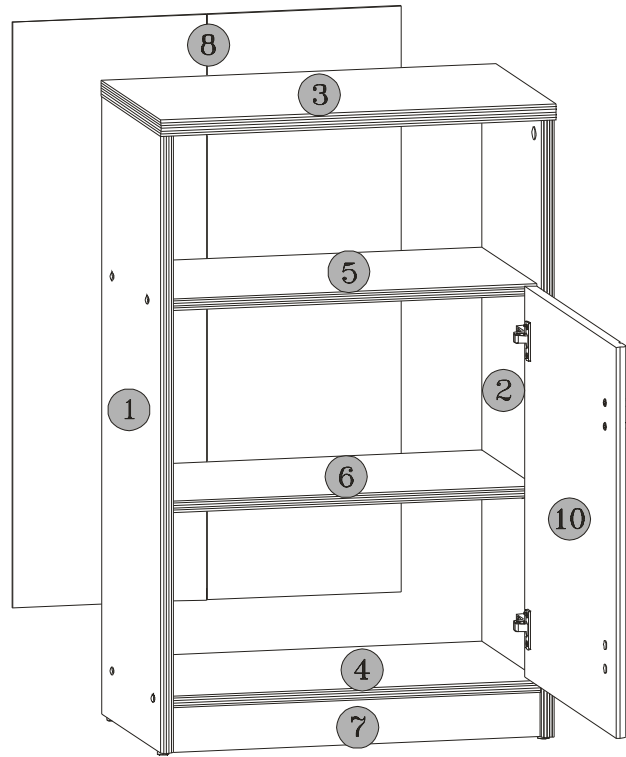


POP SYSTEM

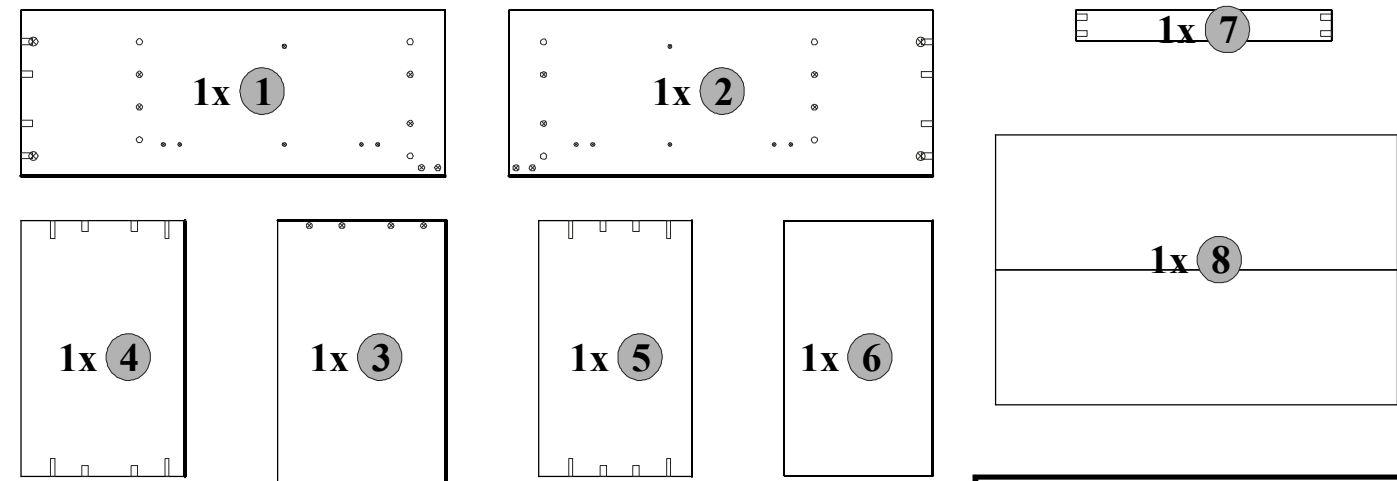
kdo/8/5

Paczki:/Packages:/Paketen:

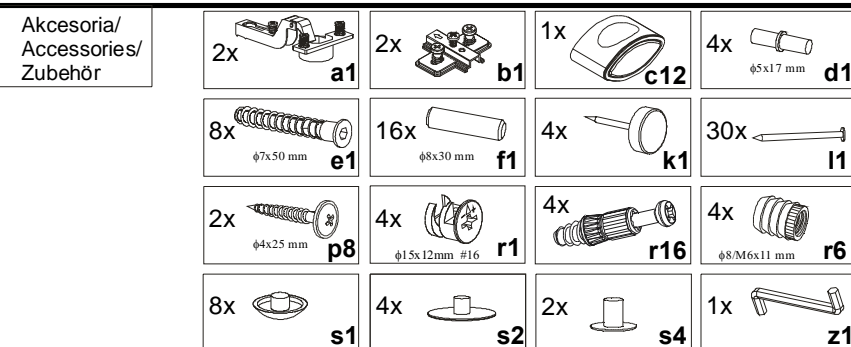
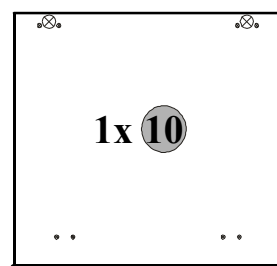
Korpus /Body /Möbelkorps
 Fronty /Fronts /Möbelfronten
 Akcesoria /Accessories /Zubehör



Korpus /Body /Möbelkorps

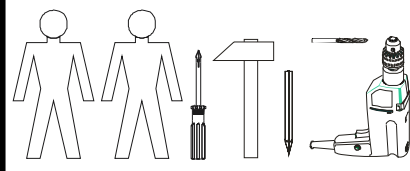


Fronty /Fronts /Möbelfronten



Symbol elementu Element symbol Elementeszeichen	Wymiary Measurements Ausmaß	Kod Code Kode
1	831x325	SK1-147
2	831x325	SK1-148
3	540x330	SK1-209
4	502x321	SK1-320
5	502x300	SK1-321
6	501x290	SK1-322
7	502x60	SK1-403
8	788x531	SK1-9906
10	526x498	SK1-021

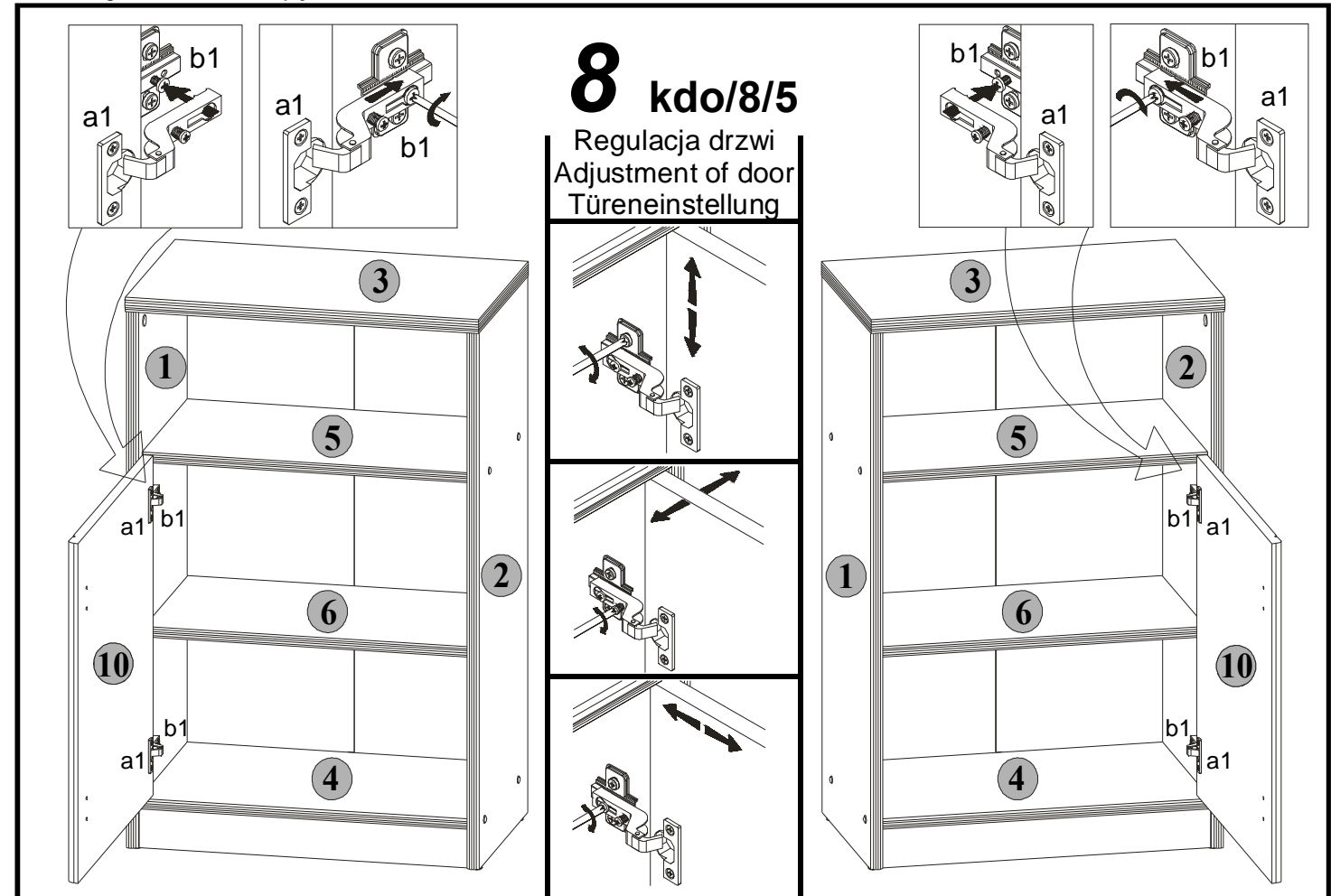
Do montażu potrzebne są:
 You need for fitting-up:
 Zur Montage werden Sie brauchen:



Podczas montażu
 postępować
 zgodnie z instrukcją.

While assembling
 follow
 the instruction.

Montage laut
 der Aufbauanleitung
 durchführen.



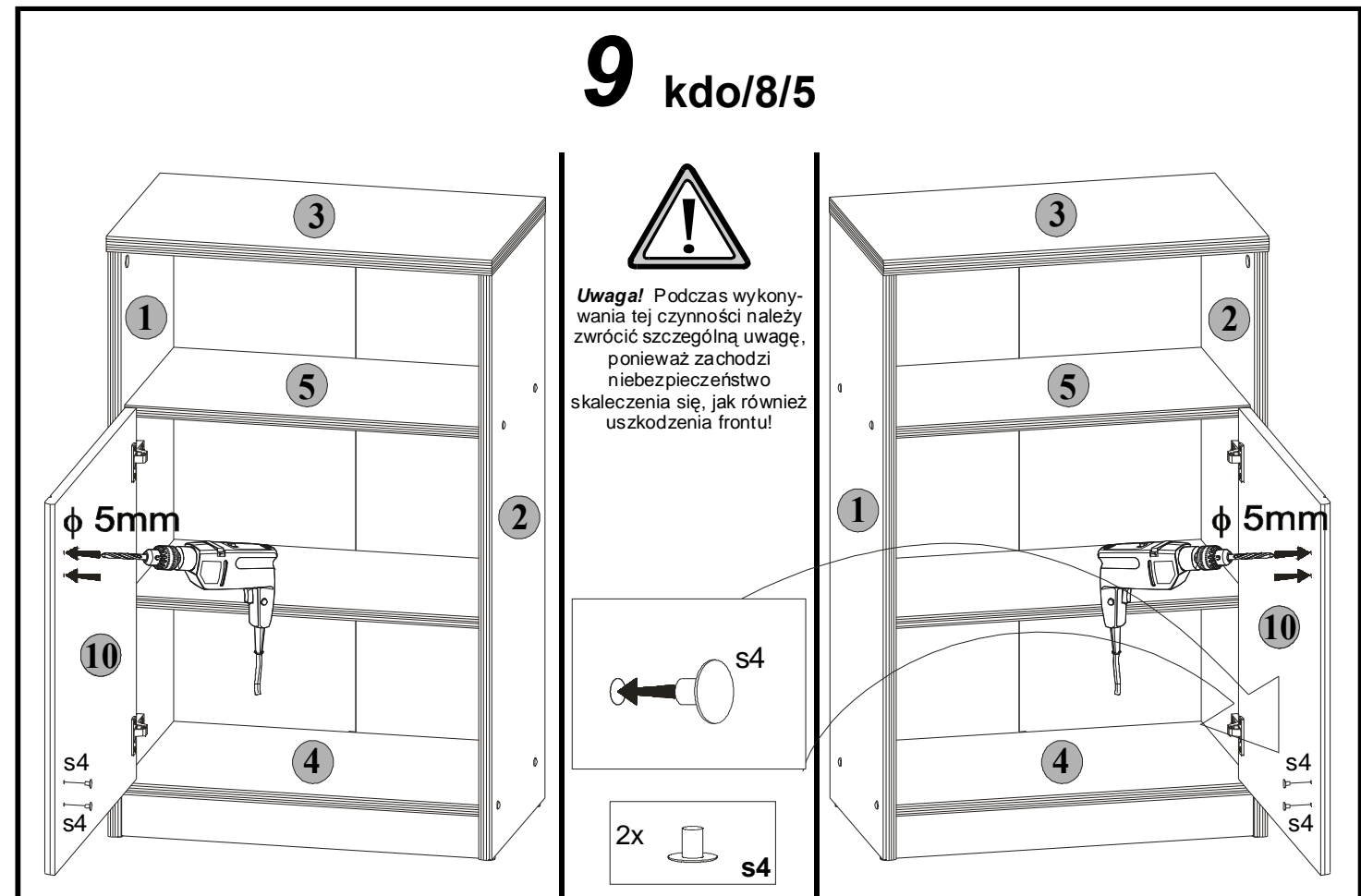
8 kdo/8/5

Regulacja drzwi
 Adjustment of door
 Türeinstellung

9 kdo/8/5



Uwaga! Podczas wykonywania tej czynności należy zwrócić szczególną uwagę, ponieważ zachodzi niebezpieczeństwo skałeczenia się, jak również uszkodzenia frontu!

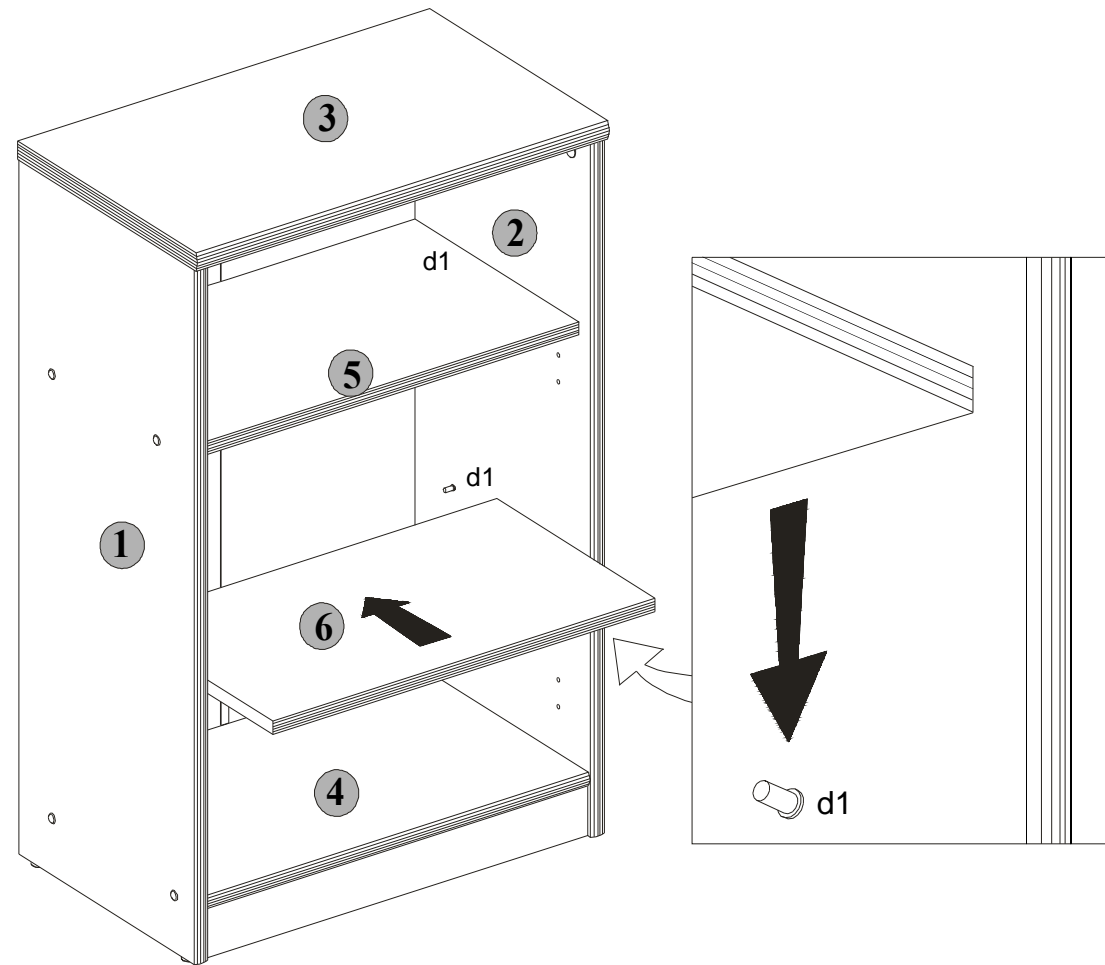


Podczas montażu
postępować
zgodnie z instrukcją.

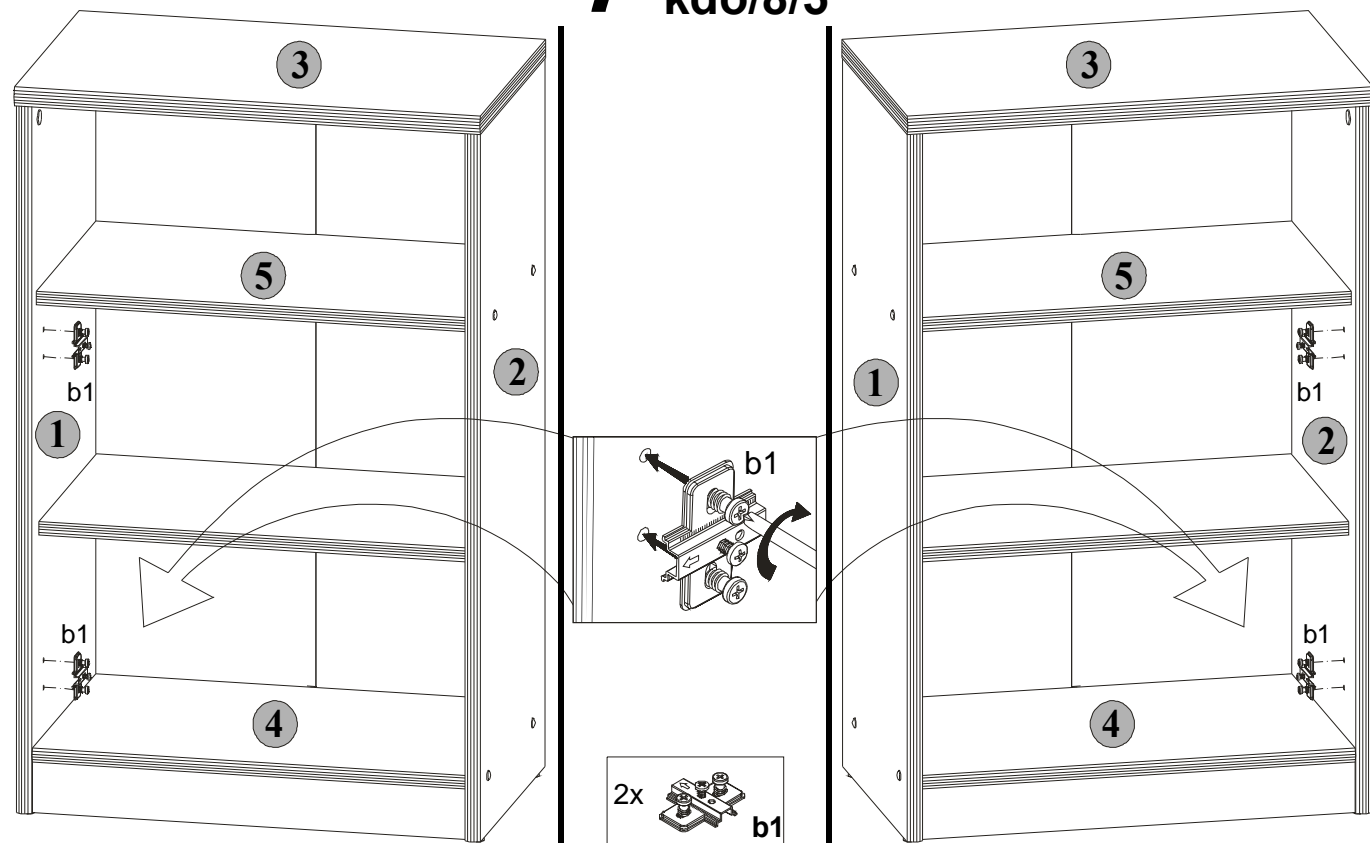
While assembling
follow
the instruction.

Montage laut
der Aufbauanleitung
durchführen.

6 kdo/8/5



7 kdo/8/5

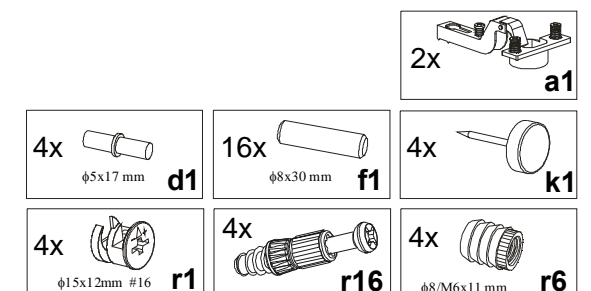
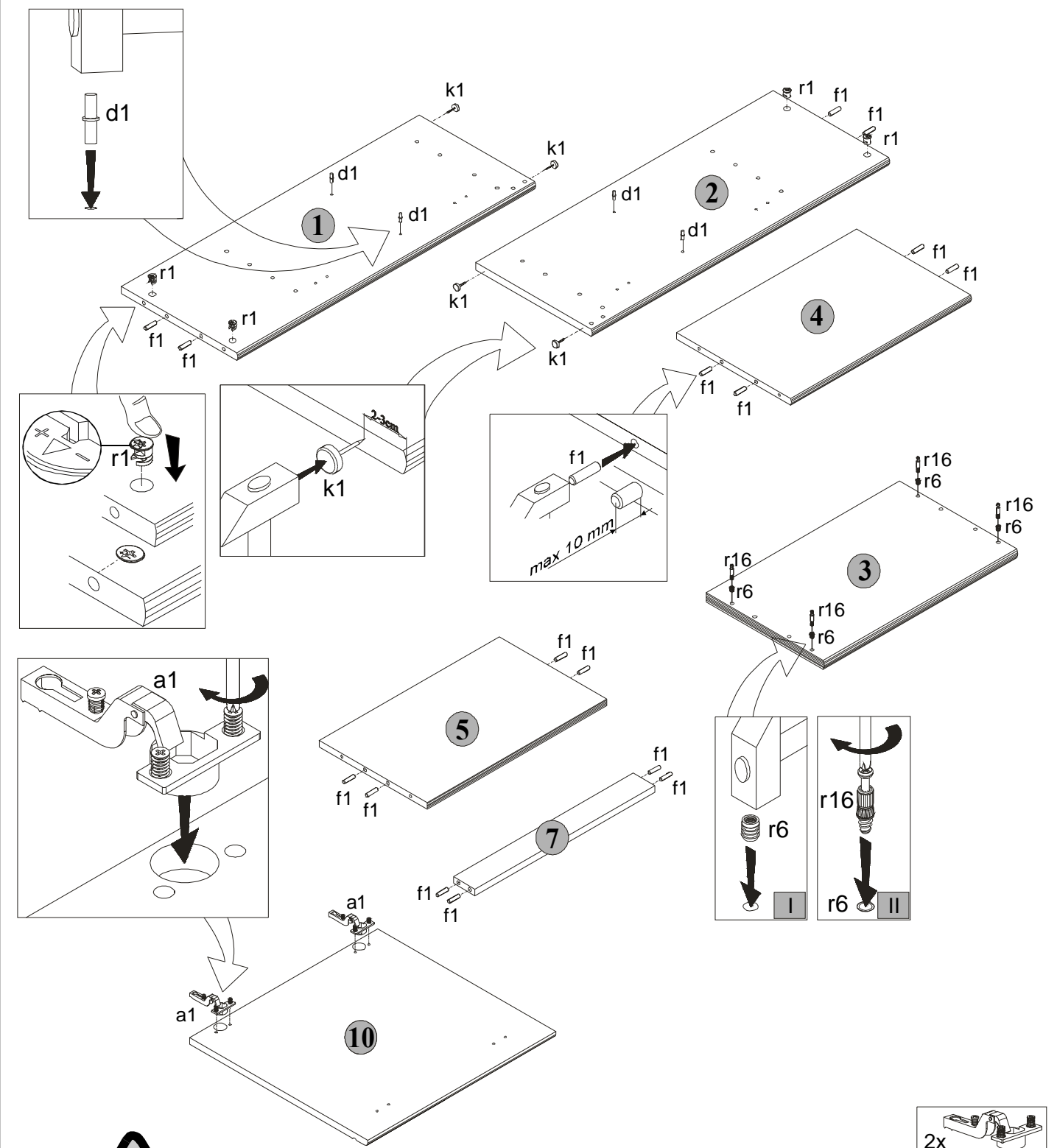


Podczas montażu
postępować
zgodnie z instrukcją.

While assembling
follow
the instruction.

Montage laut
der Aufbauanleitung
durchführen.

1 kdo/8/5

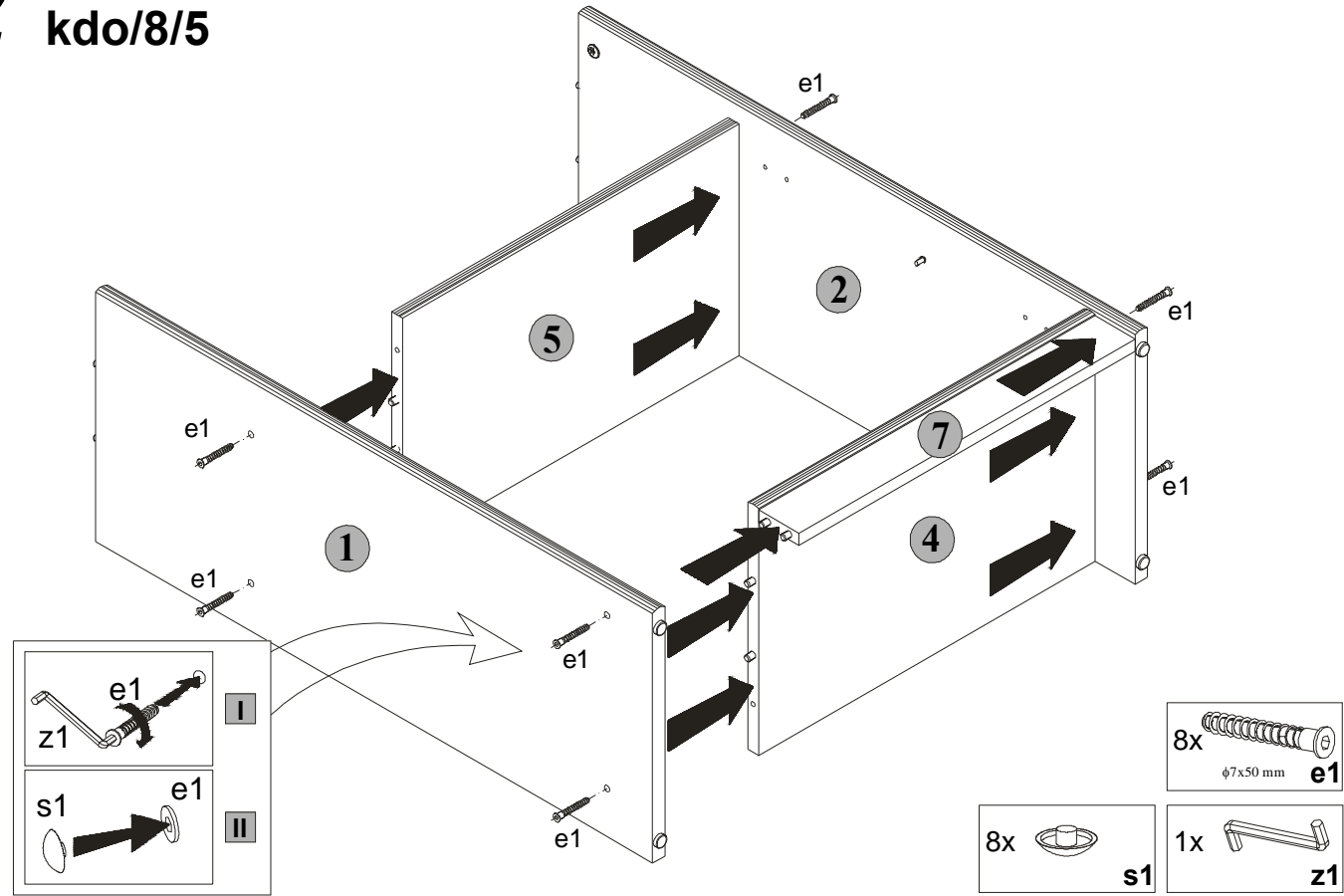


Podczas montażu
postępować
zgodnie z instrukcją.

While assembling
follow
the instruction.

Montage laut
der Aufbauanleitung
durchführen.

2 kdo/8/5

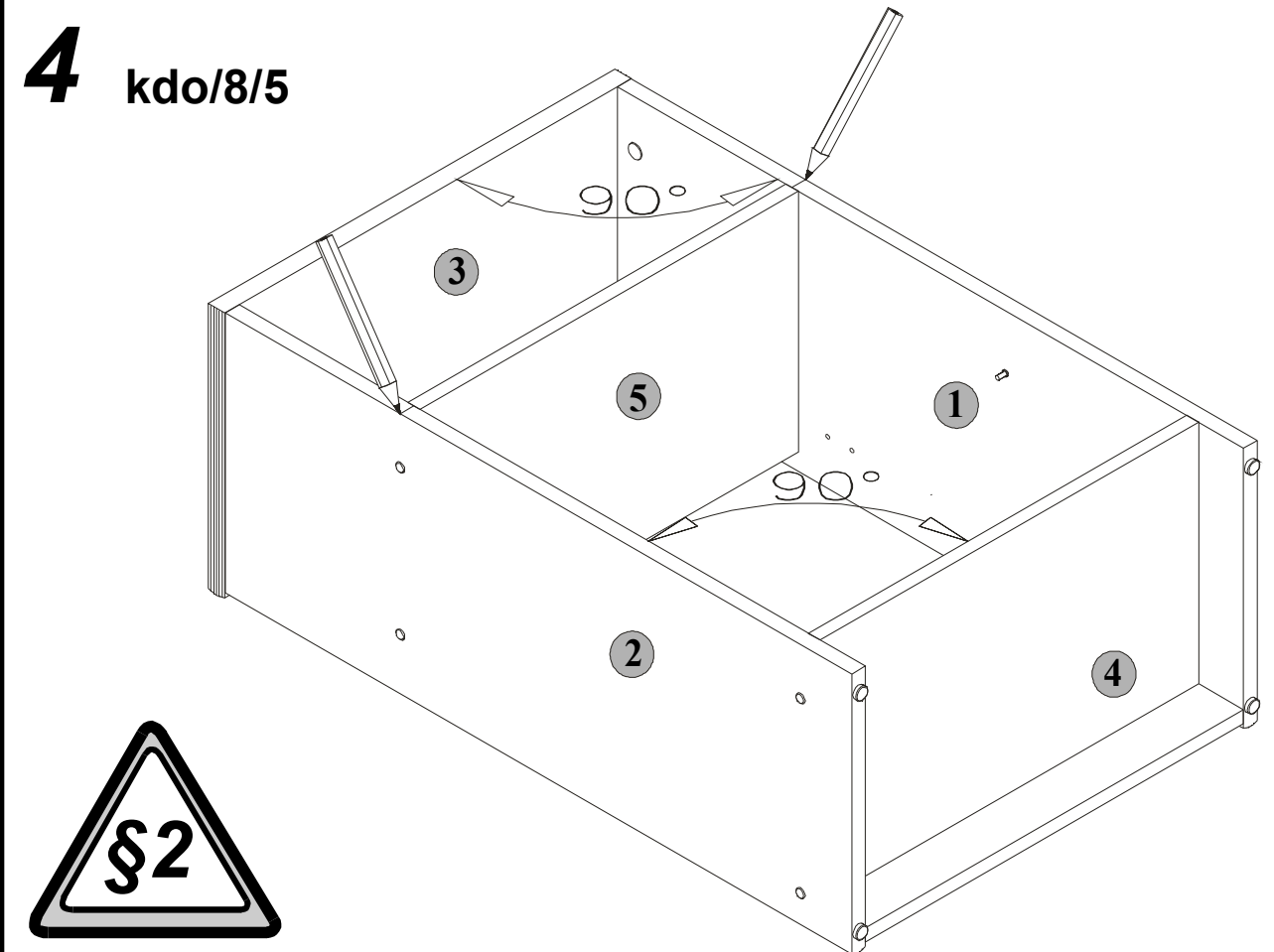


Podczas montażu
postępować
zgodnie z instrukcją.

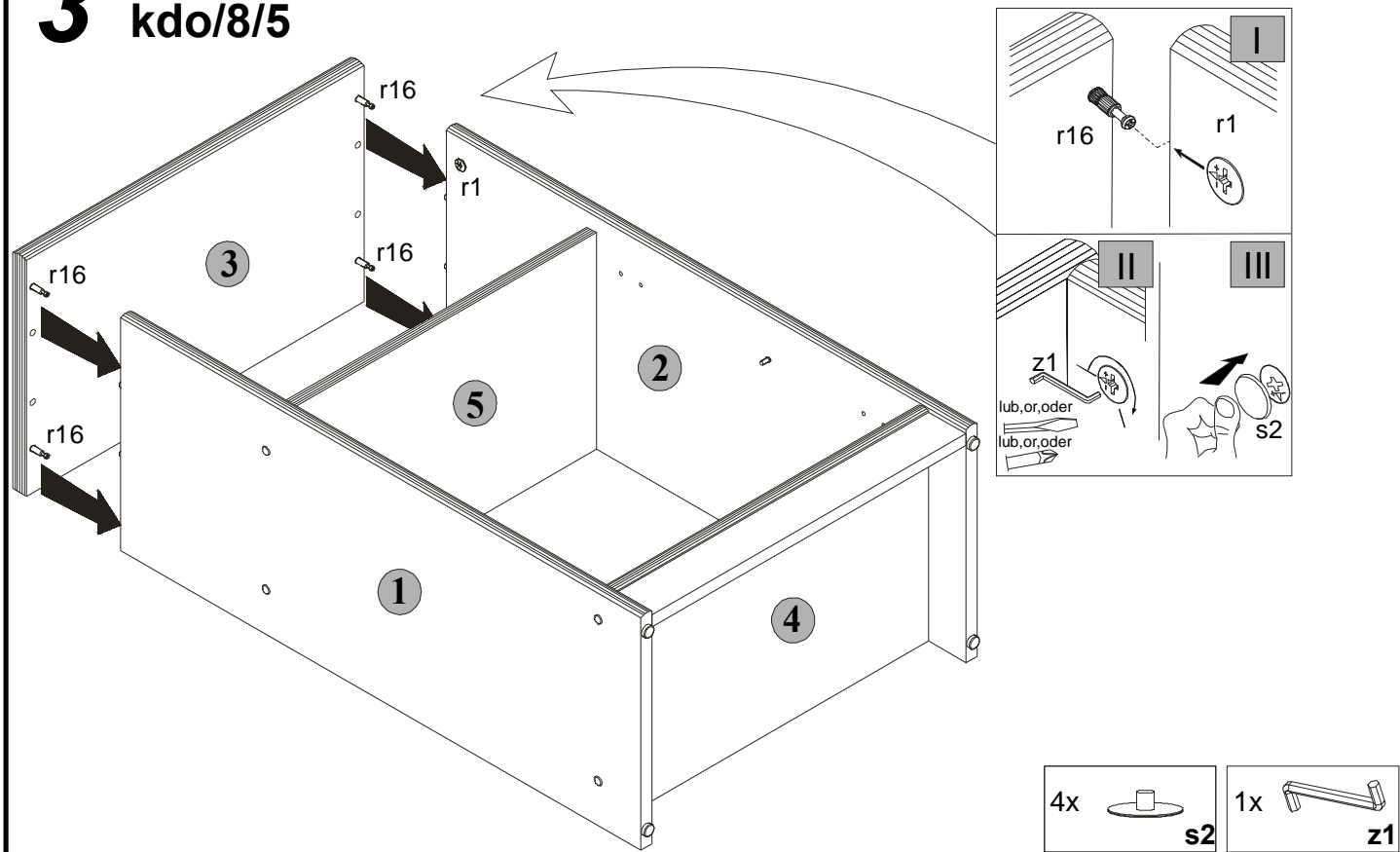
While assembling
follow
the instruction.

Montage laut
der Aufbauanleitung
durchführen.

4 kdo/8/5



3 kdo/8/5



5 kdo/8/5

