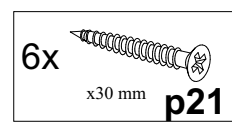
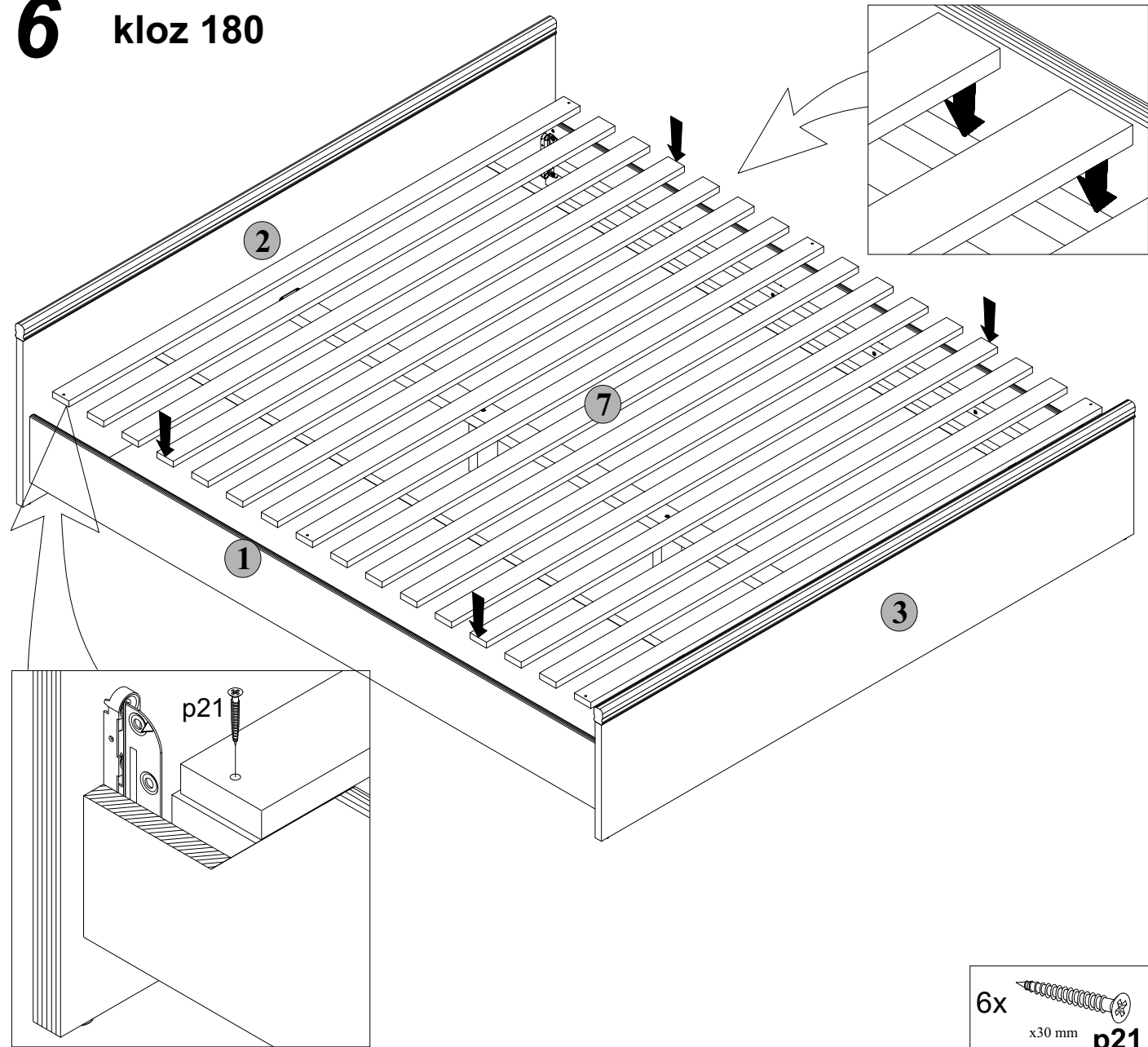


Podczas montażu
postępować
zgodnie z instrukcją.

While assembling
follow
the instruction.

Montage laut
der Aufbauanleitung
durchführen.

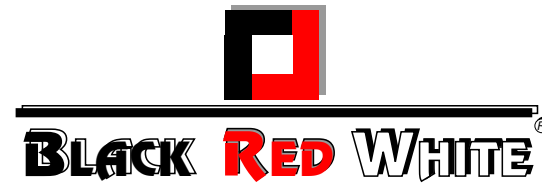
6 kloz 180



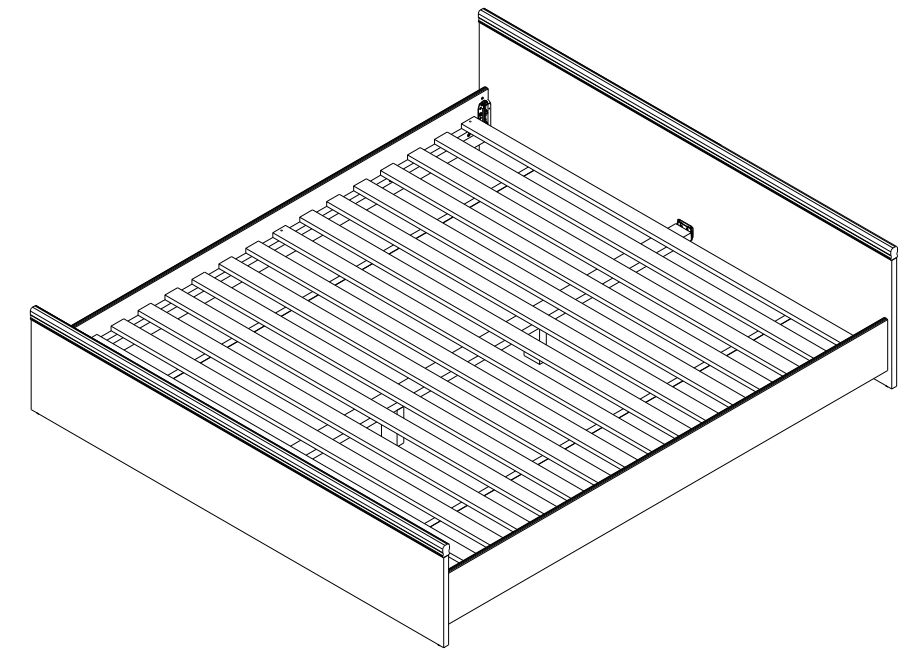
INSTRUKCJA MONTAŻU FITTING-UP INSTRUCTION AUFBAUANLEITUNG

POP SYSTEM

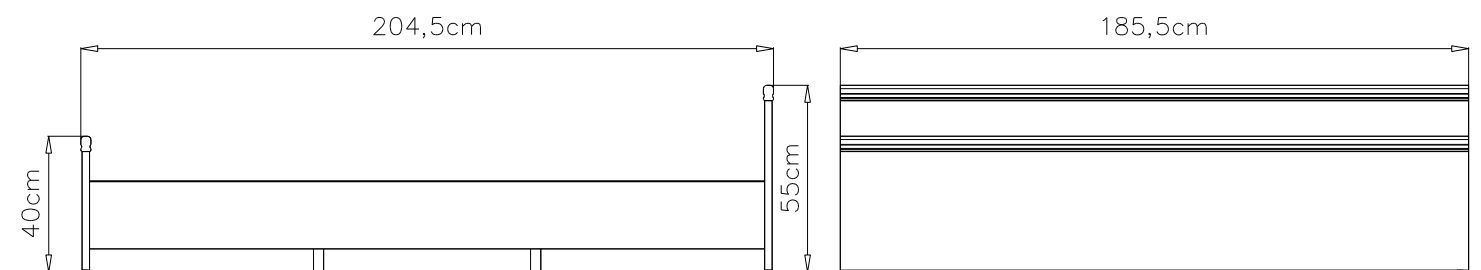
kloz 180



Producent:
BLACK RED WHITE S.A.
UL. KRZESZOWSKA 63
23-400 BIŁGORAJ



204,5/185,5/40-55 cm



POP SYSTEM

kloz 180

Paczki:/Packages:/Paketen:

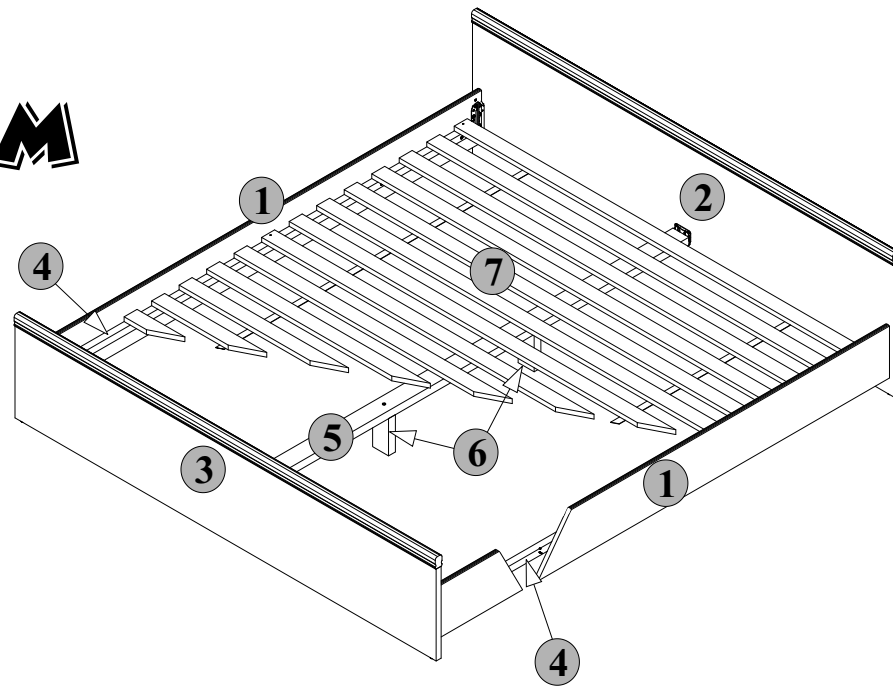
Akcesoria /Accessories /Zubehör

Korpus 1/Body 1/Möbelkorps 1

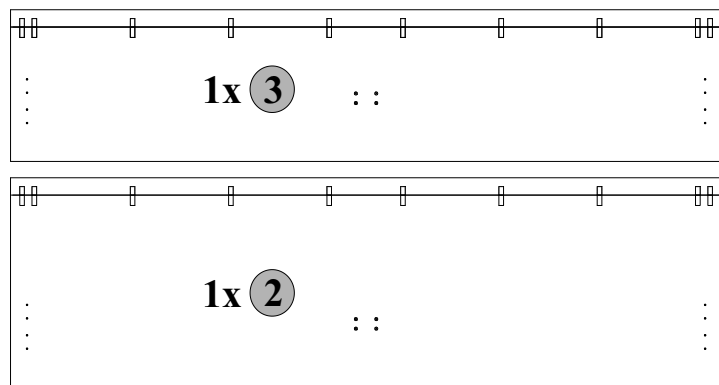
Korpus 2/Body 2/Möbelkorps 2

Korpus 3/Body 3/Möbelkorps 3

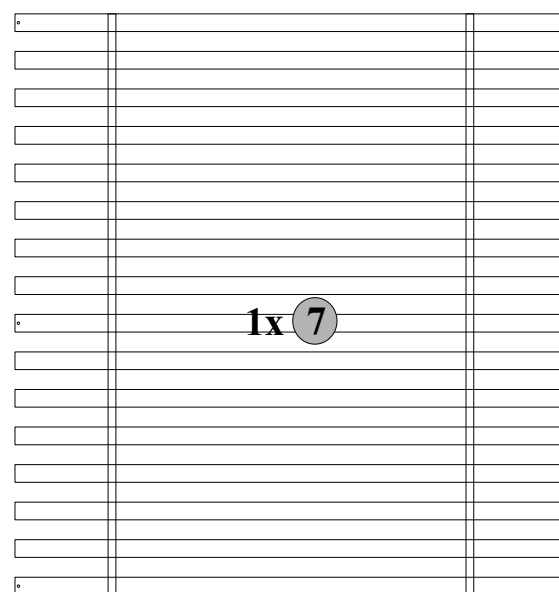
Symbol elementu	Wymiary	Kod
Element symbol	Measuerments	Code
Elementeszeichen	Ausmaß	Kode
1	1990x200	SK1-1142
2	1852x545	SK1-064
3	1852x395	SK1-065
4	1880x25	ZZ1-709
5	1973x70	ZZ1-710
6	152x70	SK1-480
7	1872x1778	ZZ1-505



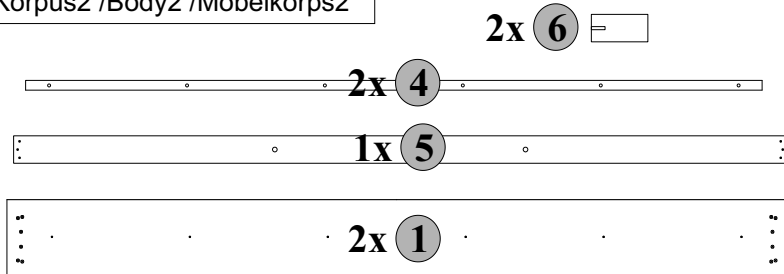
Korpus1 /Body1 /Möbelkorps1



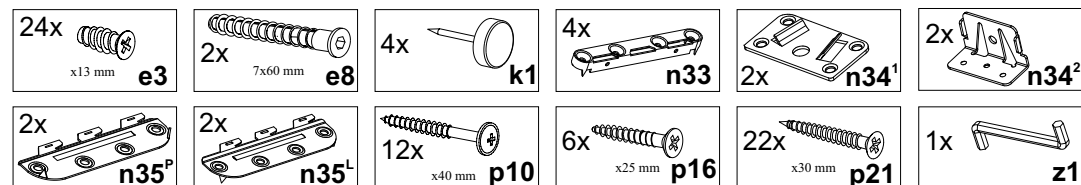
Korpus3 /Body3 /Möbelkorps3



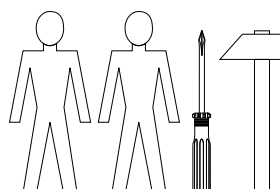
Korpus2 /Body2 /Möbelkorps2



Akcesoria/ Accessories/Zubehör



Do montażu potrzebne są:
You need for fitting-up:
Zur Montage werden Sie brauchen:

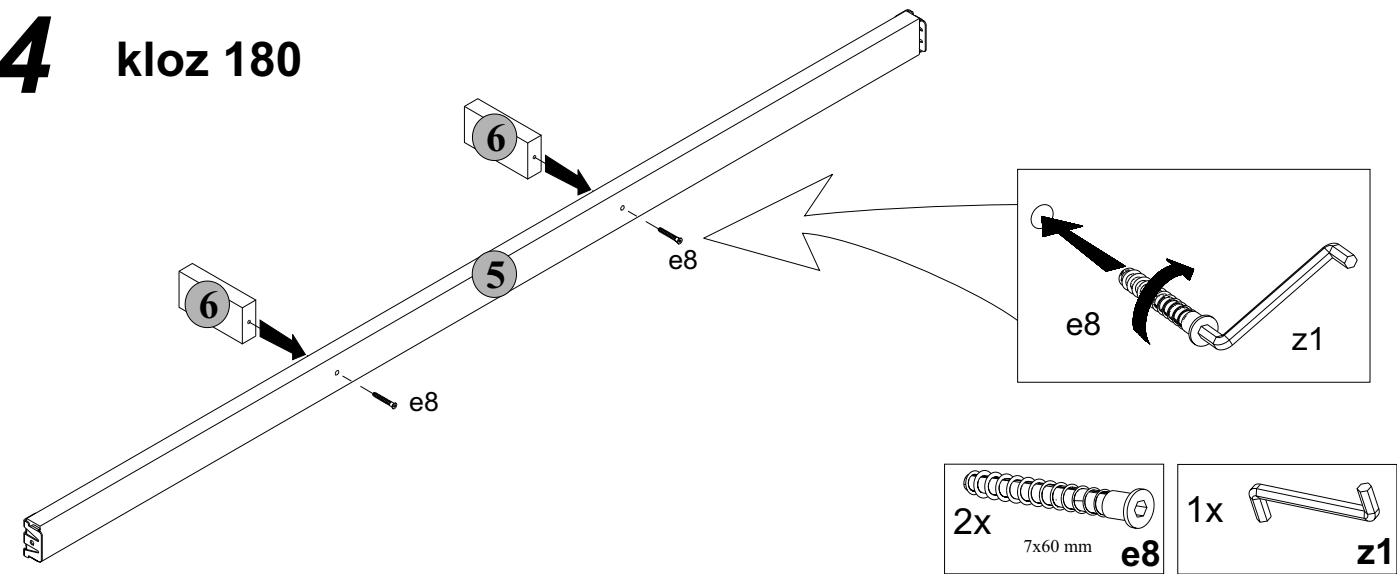


Podczas montażu
postępować
zgodnie z instrukcją.

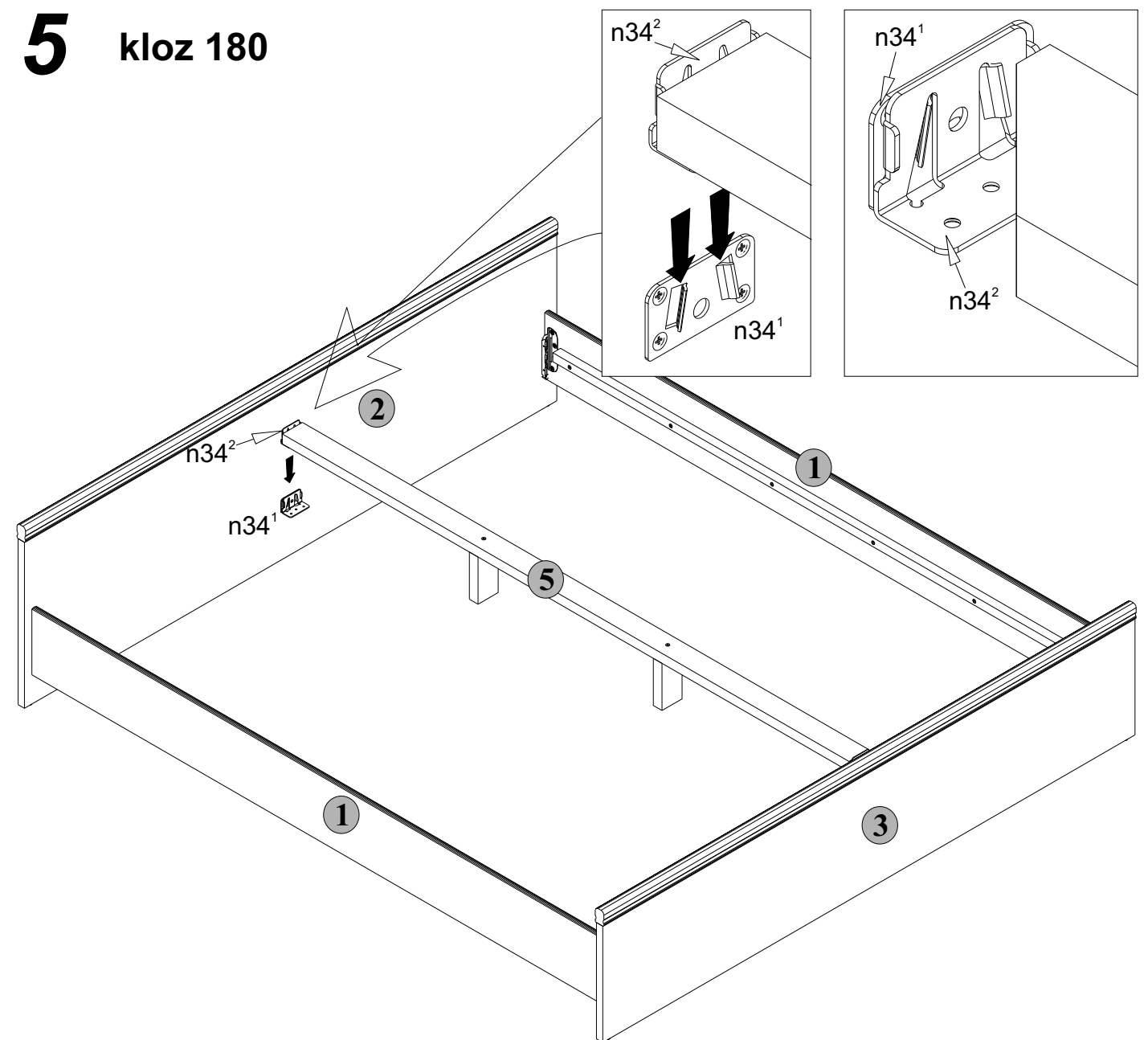
While assembling
follow
the instruction.

Montage laut
der Aufbauanleitung
durchführen.

4 kloz 180



5 kloz 180

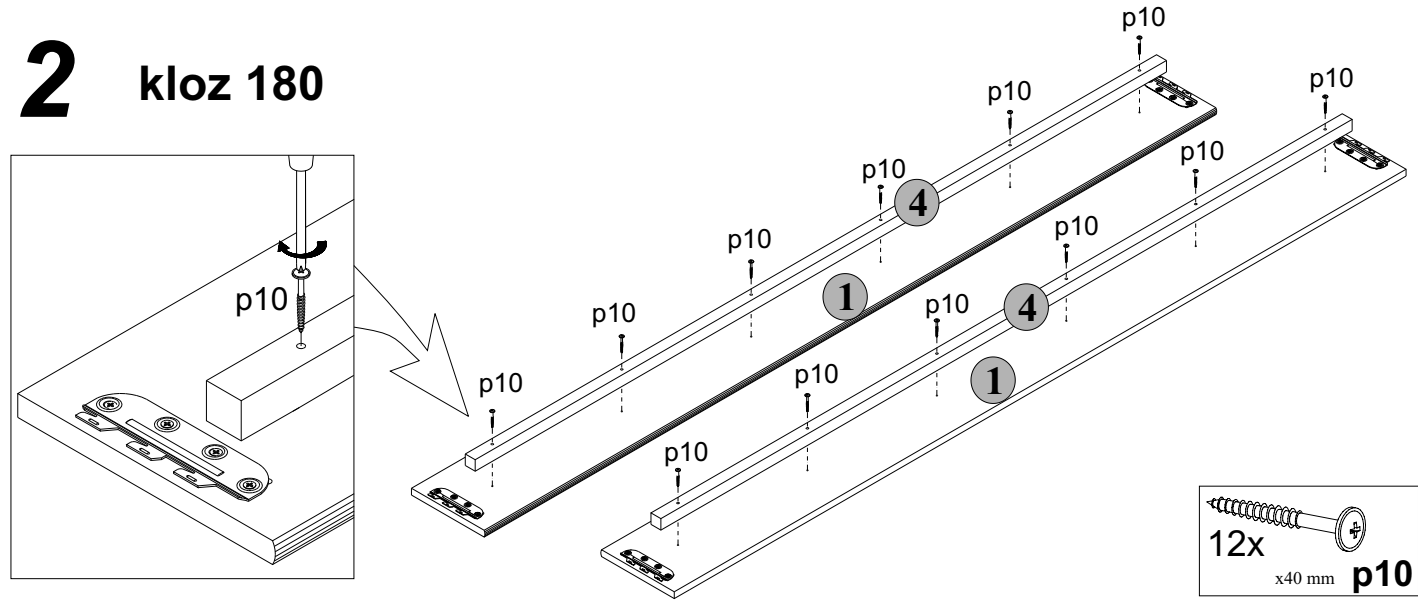


Podczas montażu
postępować
zgodnie z instrukcją.

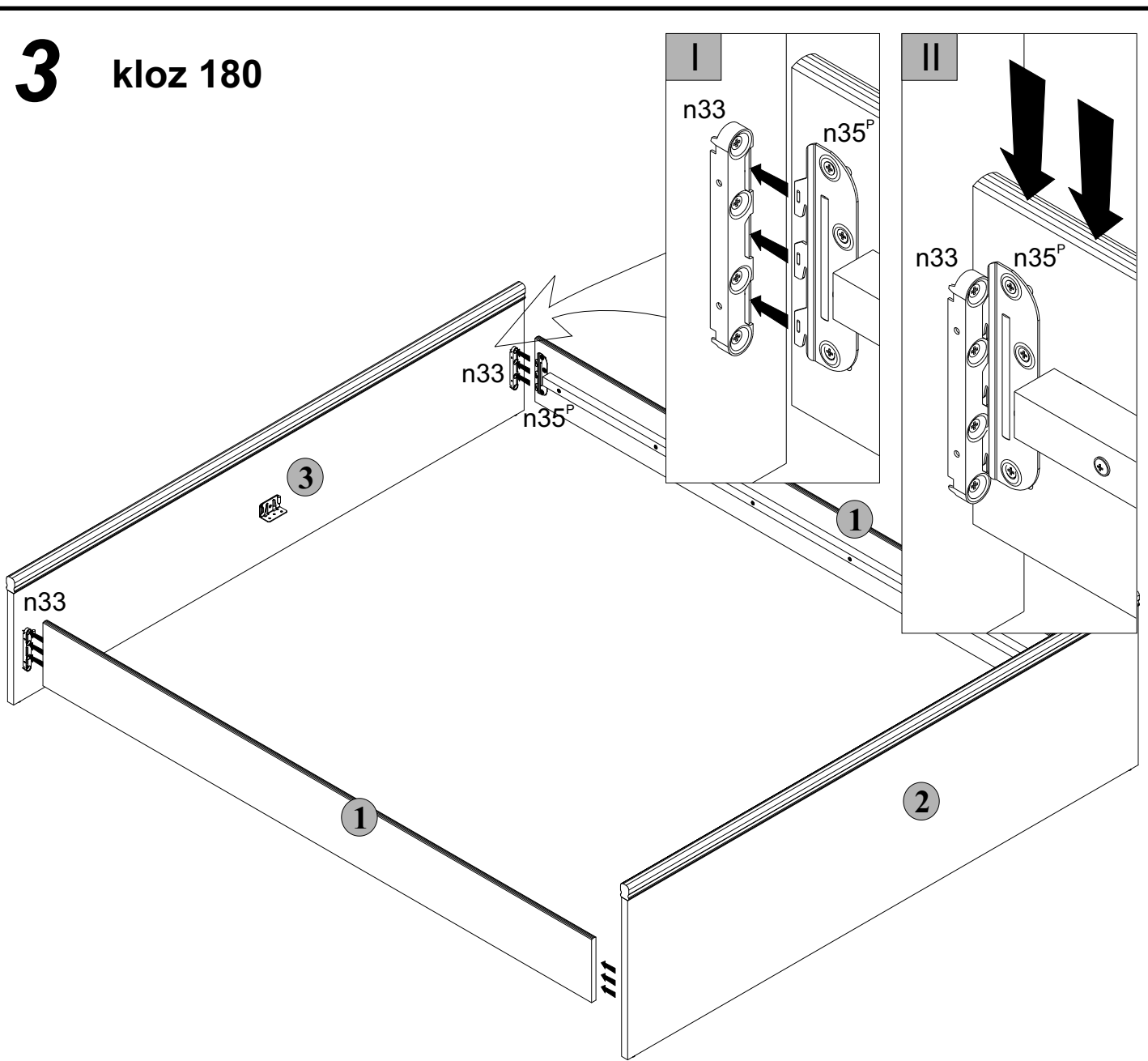
While assembling
follow
the instruction.

Montage laut
der Aufbauanleitung
durchführen.

2 kloz 180



3 kloz 180



Podczas montażu
postępować
zgodnie z instrukcją.

While assembling
follow
the instruction.

Montage laut
der Aufbauanleitung
durchführen.

1 kloz 180

