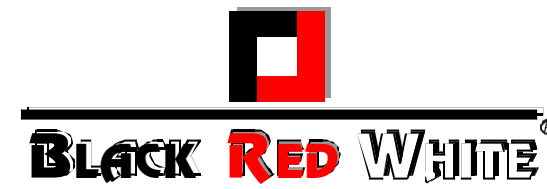


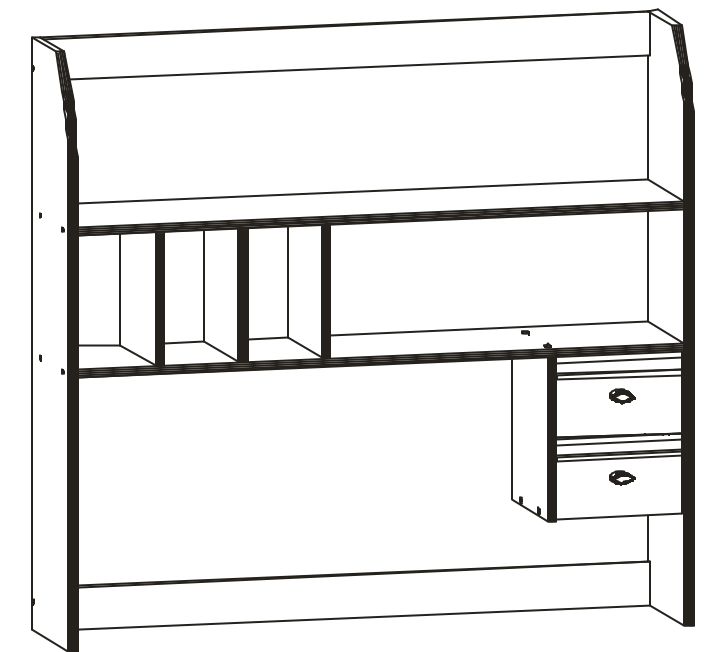
INSTRUKCJA MONTAZU
FITTING-UP INSTRUCTION
AUFBAUANLEITUNG

POP System

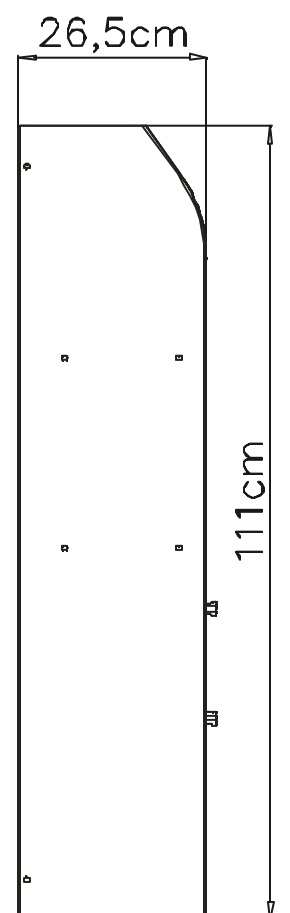
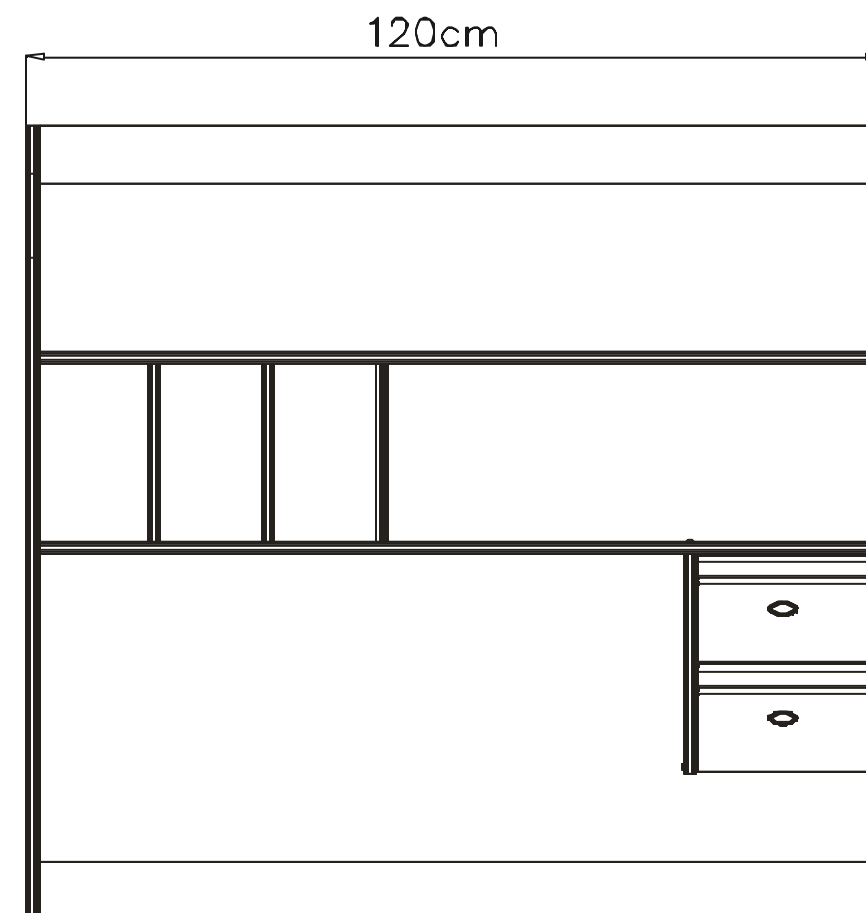
kn2s/11/11



Producent:
BLACKREDWHITES.A.
UL.KRZESZOWSKA63
23-400BILGORAJ



120/111/26,5 cm



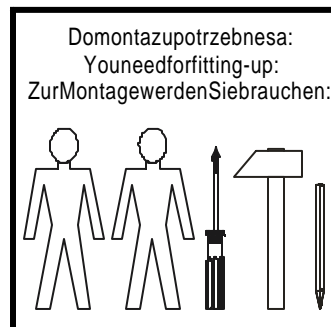
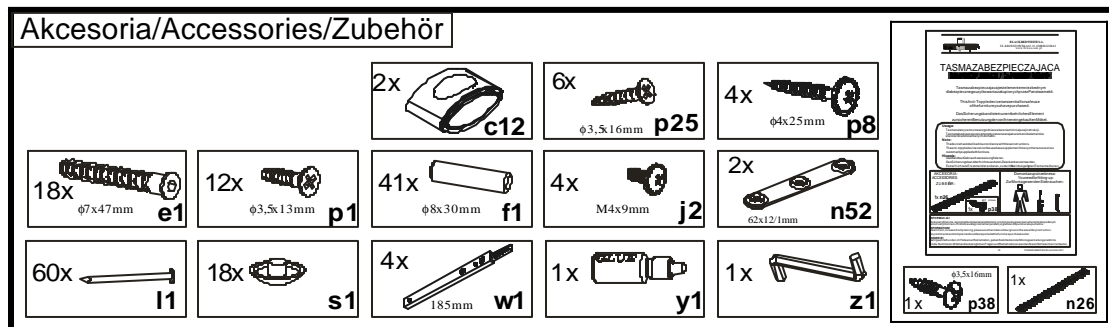
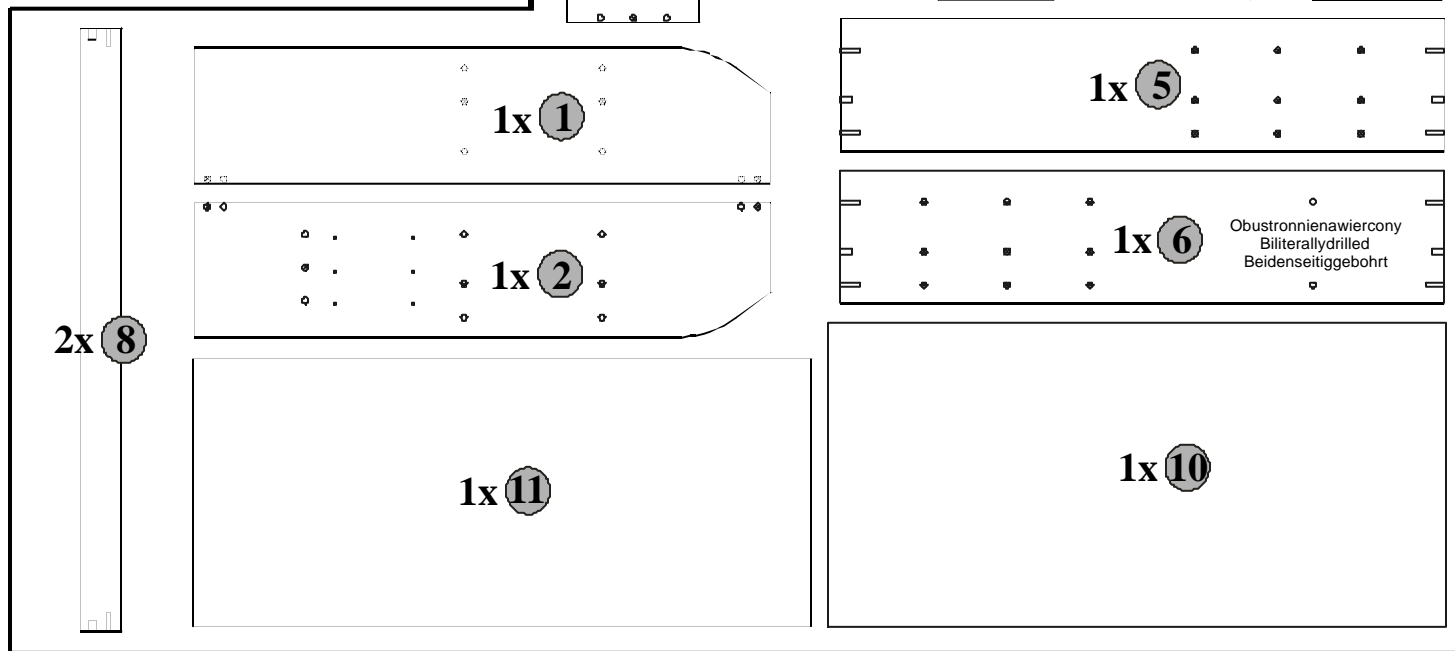
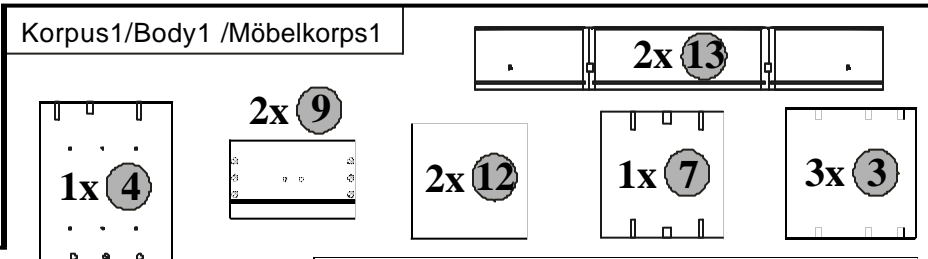
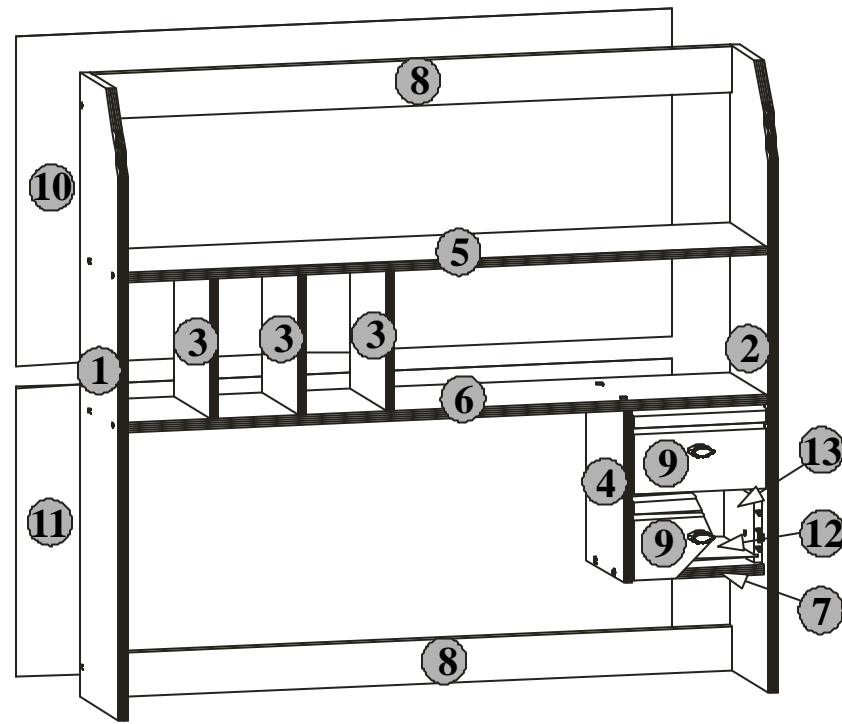


BLACK RED WHITE[®] POP System

kn2s /11/11

Paczki:/Packages:/Paketen:
Akcesoria /Accessories /Zubehör
Korpus1/Body 1/Möbelkorps 1

Symbolelementu Elementsymbol Elementeszeichen	Wymiary Measurements Ausmaß	Kod Code Kode
1	1110x261	SK1-126/A
2	1110x261	SK1-127/A
3	250x250	SK1-128
4	307x254	SK1-129
5	1162x257	SK1-324
6	1162x257	SK1-325
7	244x234	SK1-329
8	1162x80	SK1-406
9	240x80	SK1-025
10	1192x585	SK1-941
11	1192x515	SK1-942
12	223x220	SK1-965
13	677x120	SK1-513

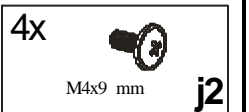
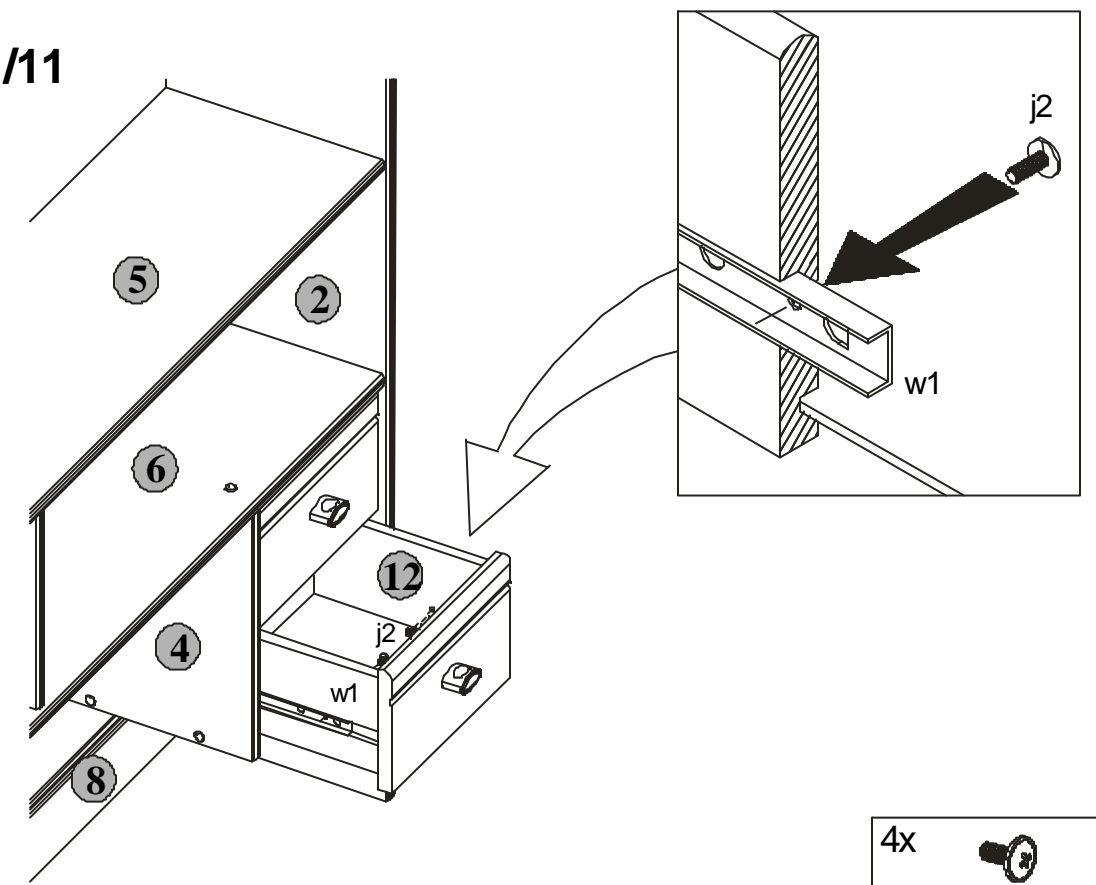


Podczas montażu
postępować
zgodnie z instrukcją.

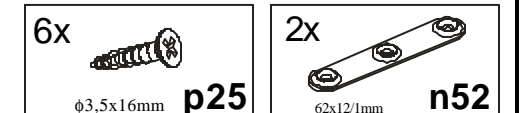
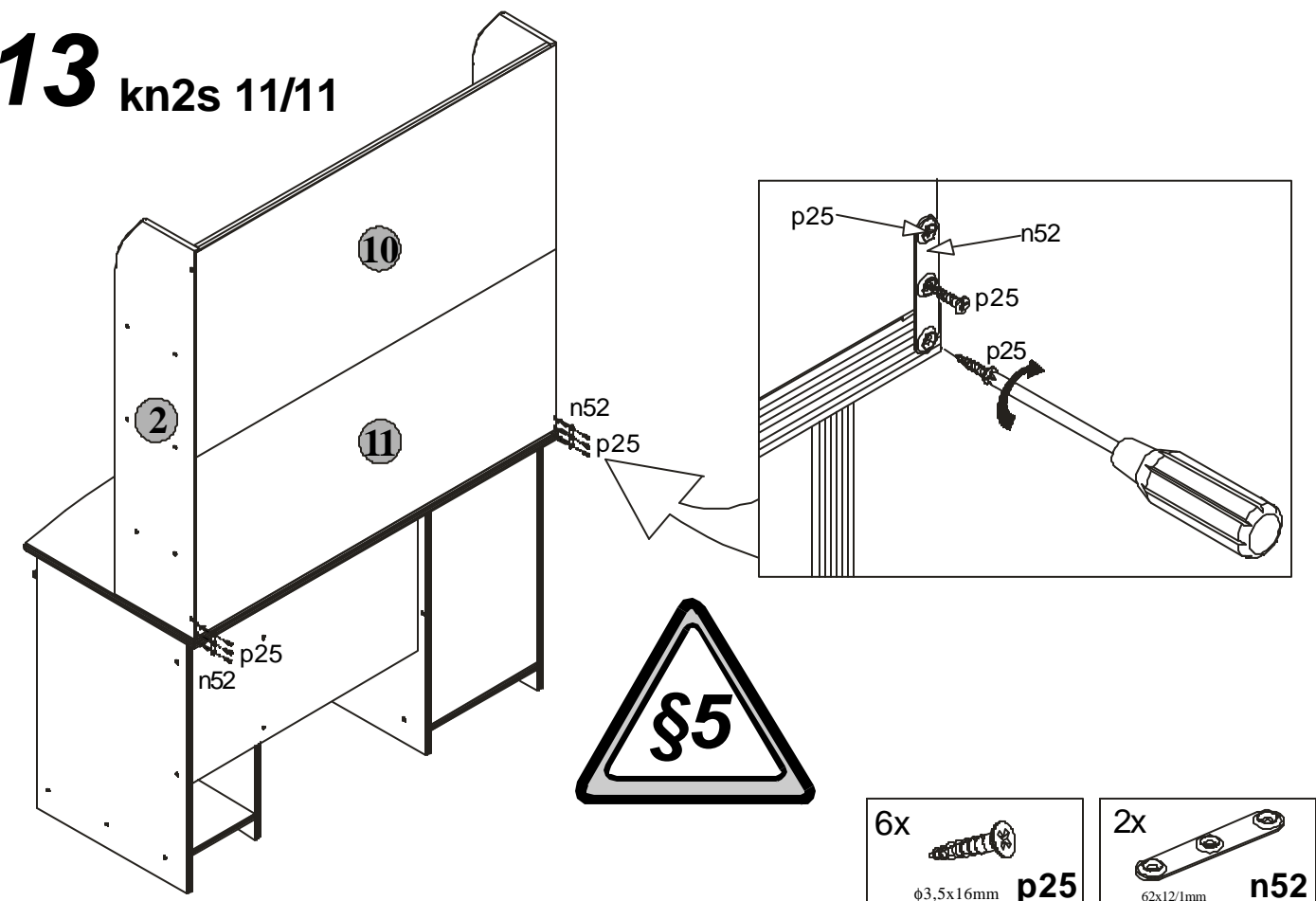
While assembling
follow
the instruction.

Montagelaut
der Aufbauanleitung
durchführen.

12 kn2s 11/11



13 kn2s 11/11

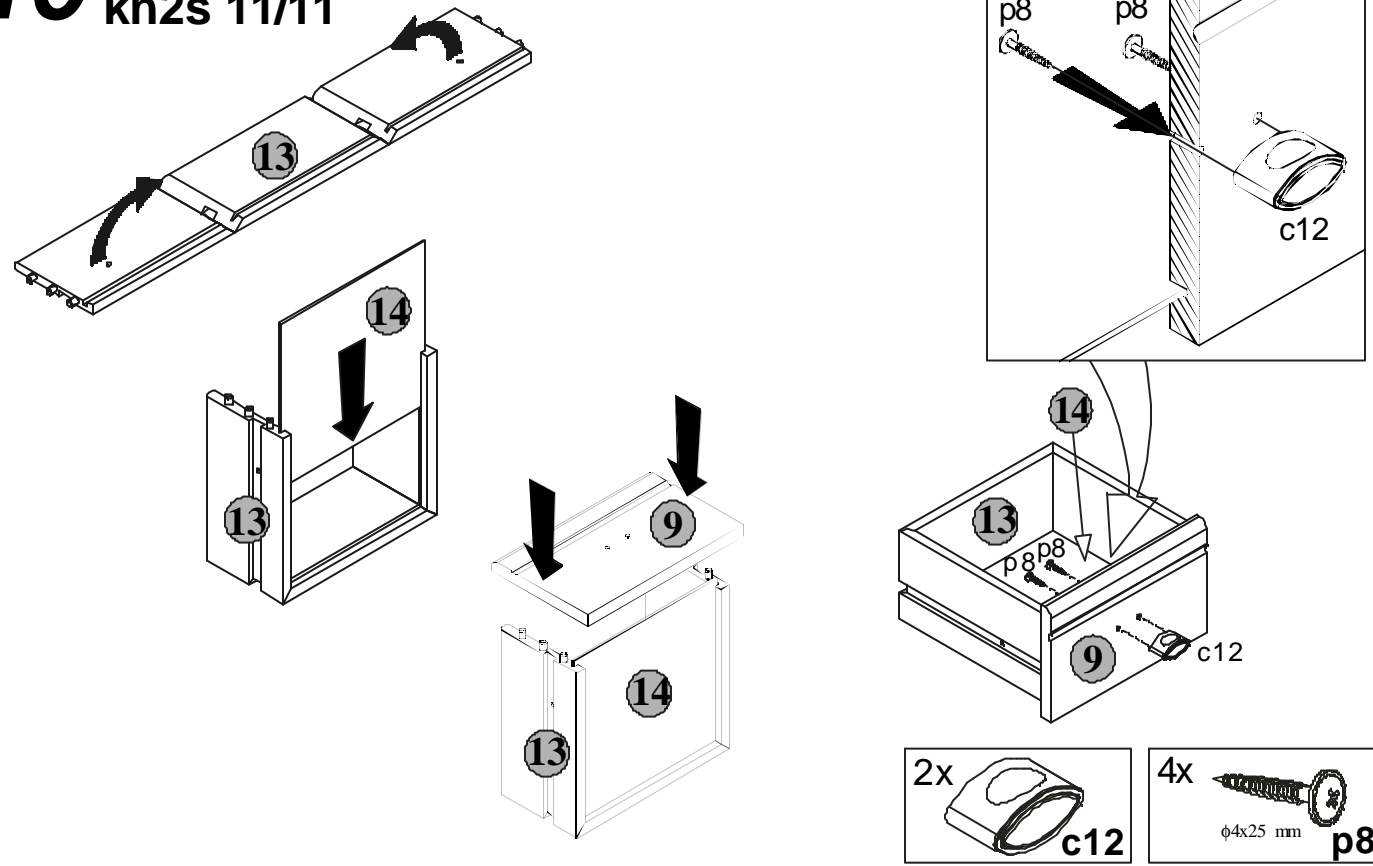


Podczas montażu
postępowac
zgodnie z instrukcją.

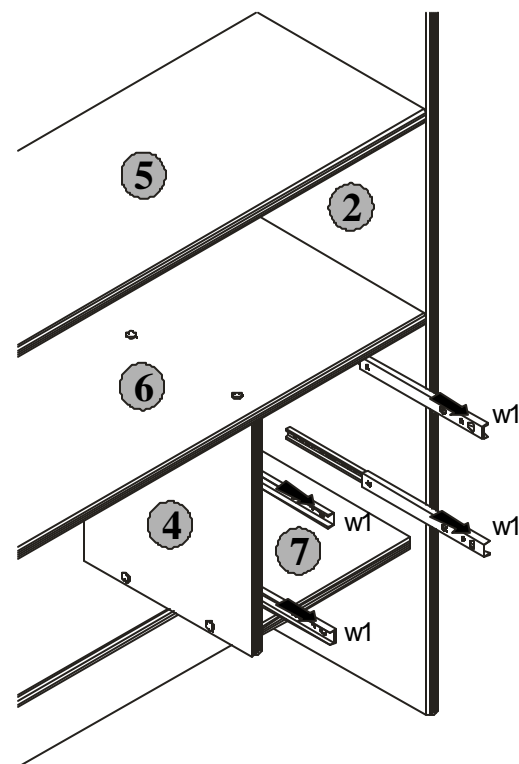
While assembling
follow
the instruction.

Montagelaut
der Aufbauanleitung
durchführen.

10 kn2s 11/11



11 kn2s 11/11

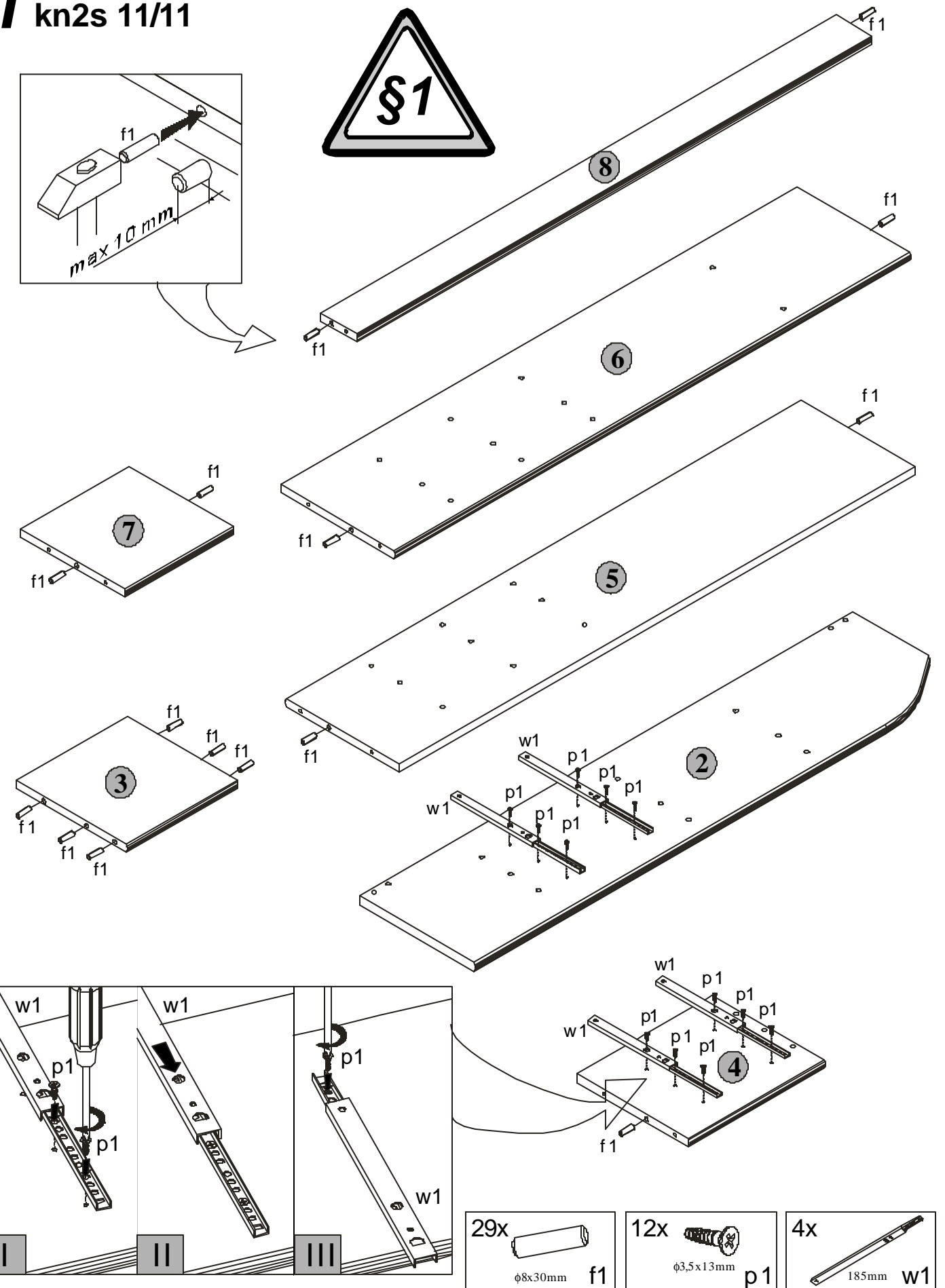
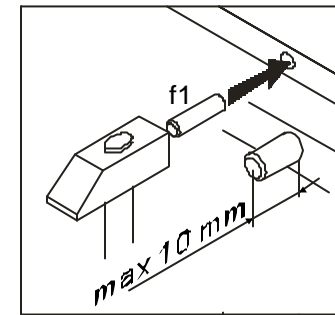


Podczas montażu
postępowac
zgodnie z instrukcją.

While assembling
follow
the instruction.

Montagelaut
der Aufbauanleitung
durchführen.

1 kn2s 11/11

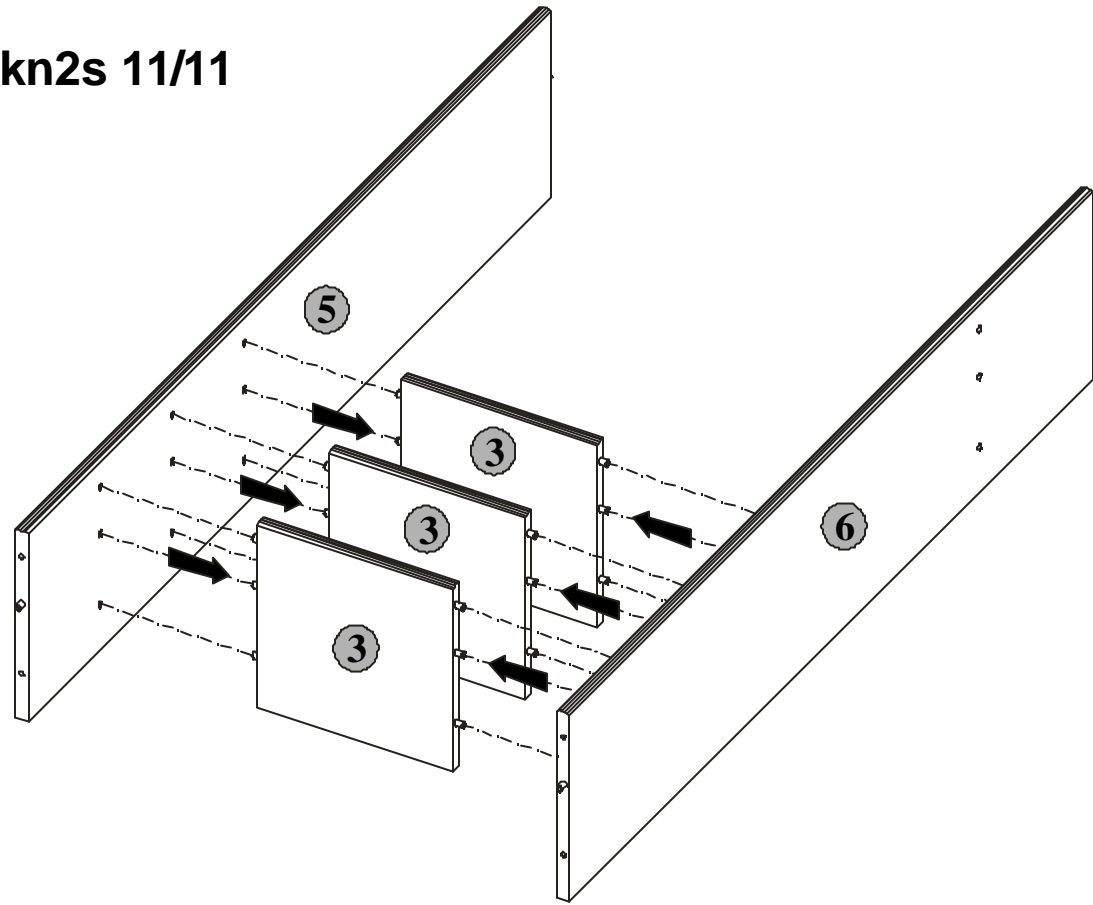


Podczas montażu
postępowac
zgodnie z instrukcją.

While assembling
follow
the instruction.

Montagelaut
der Aufbauanleitung
durchführen.

2 kn2s 11/11

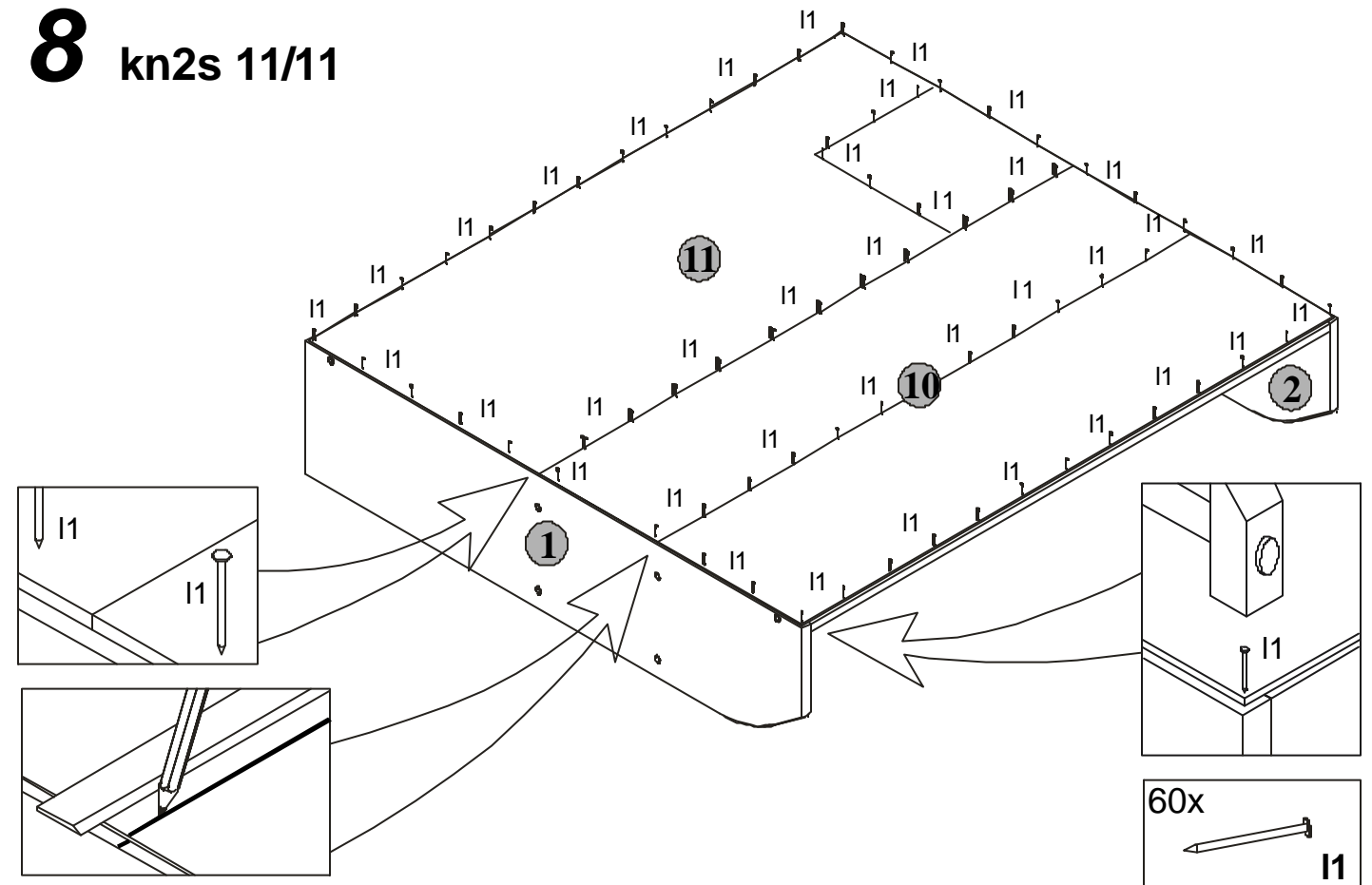


Podczas montażu
postępowac
zgodnie z instrukcją.

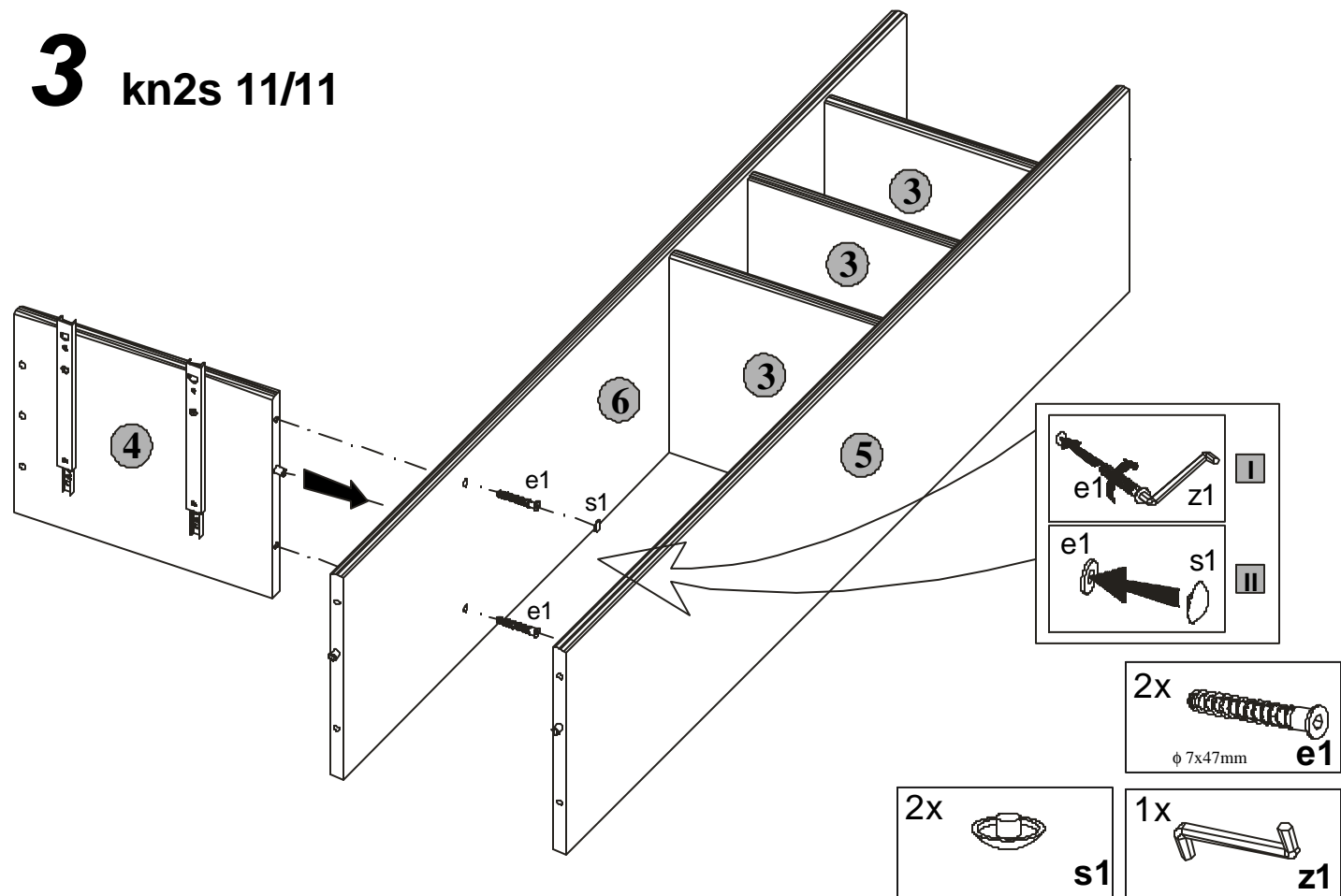
While assembling
follow
the instruction.

Montagelaut
der Aufbauanleitung
durchführen.

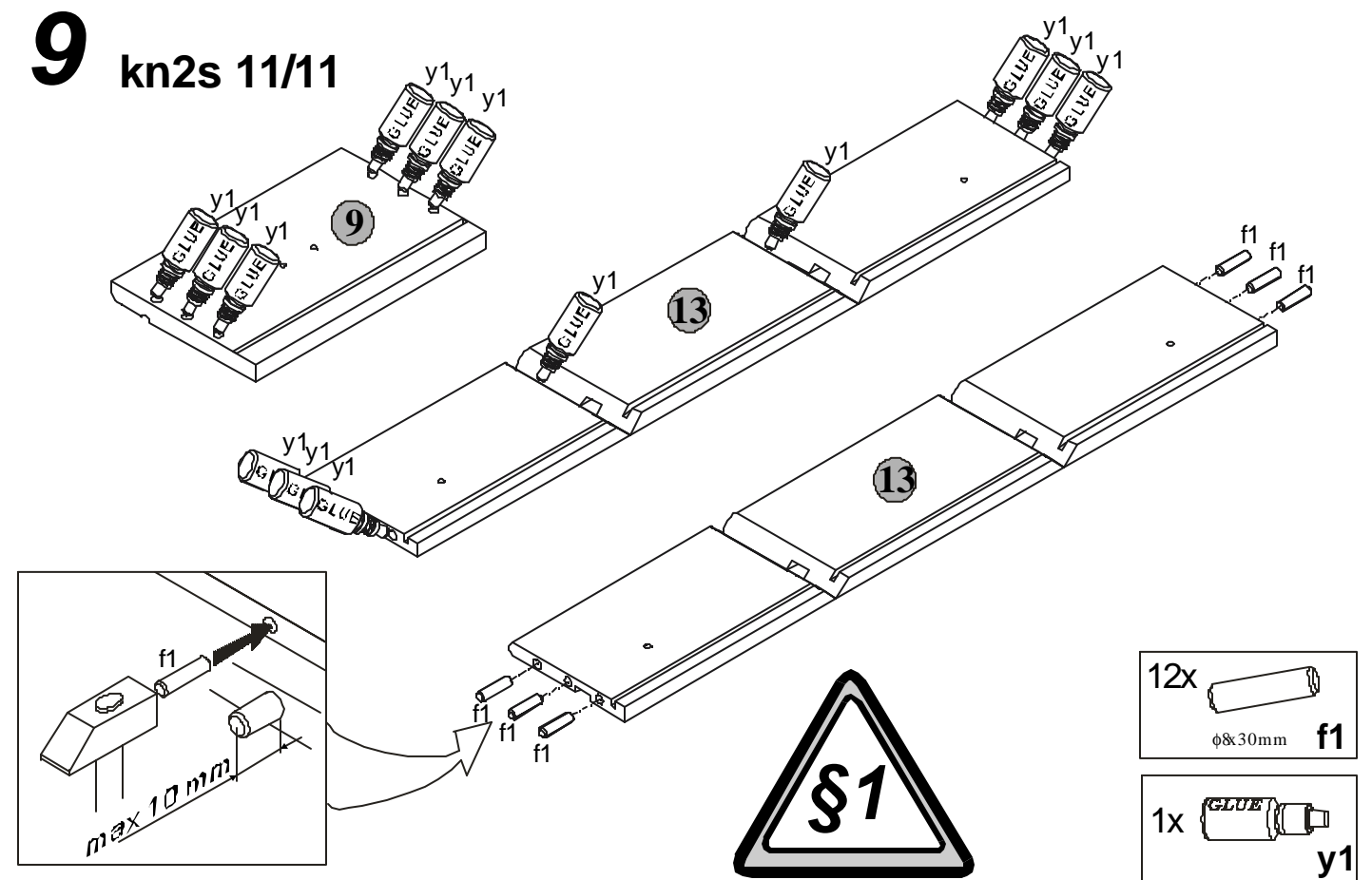
8 kn2s 11/11



3 kn2s 11/11



9 kn2s 11/11

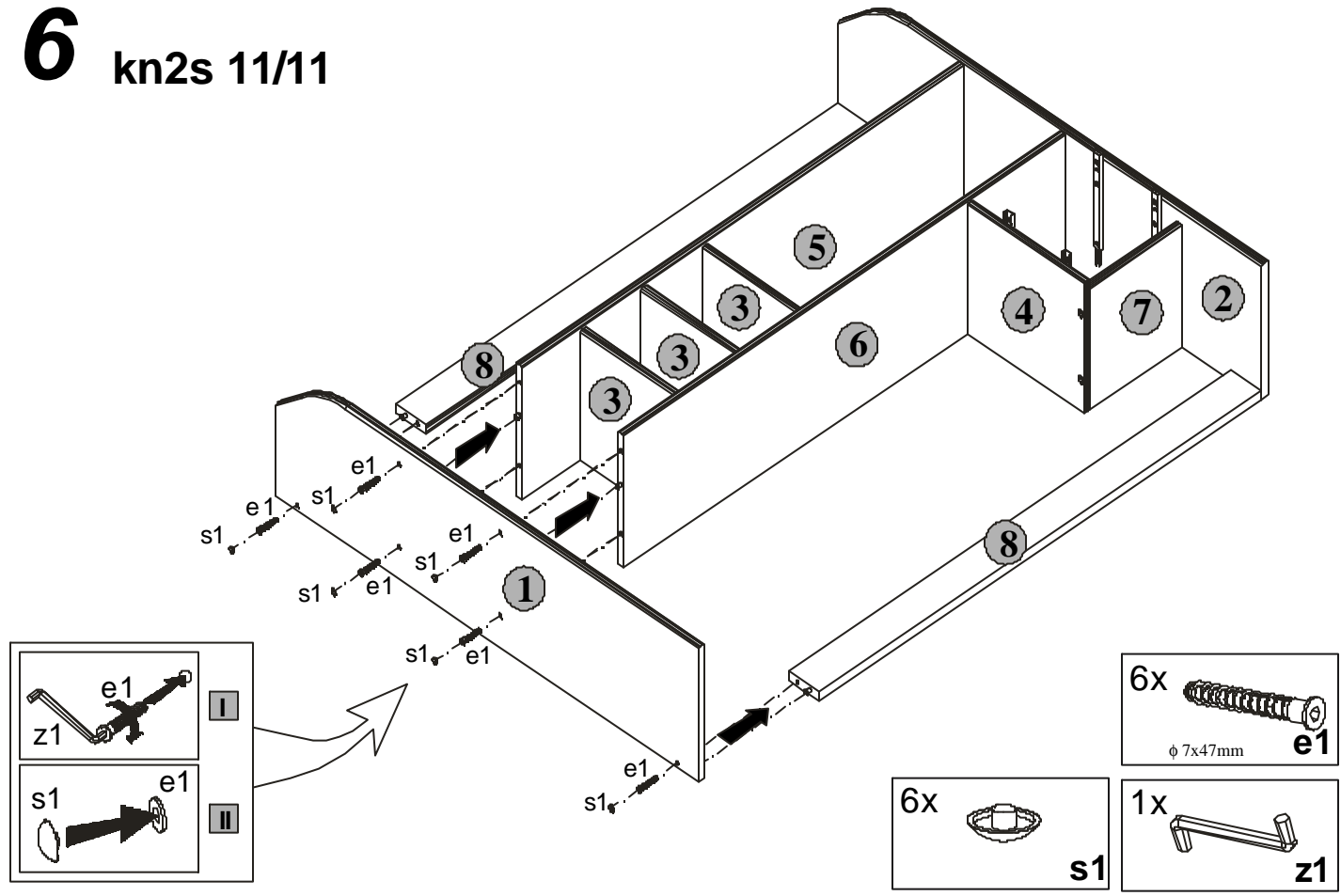


Podczas montażu
postępować
zgodnie z instrukcją.

While assembling
follow
the instruction.

Montagelaut
der Aufbauanleitung
durchführen.

6 kn2s 11/11

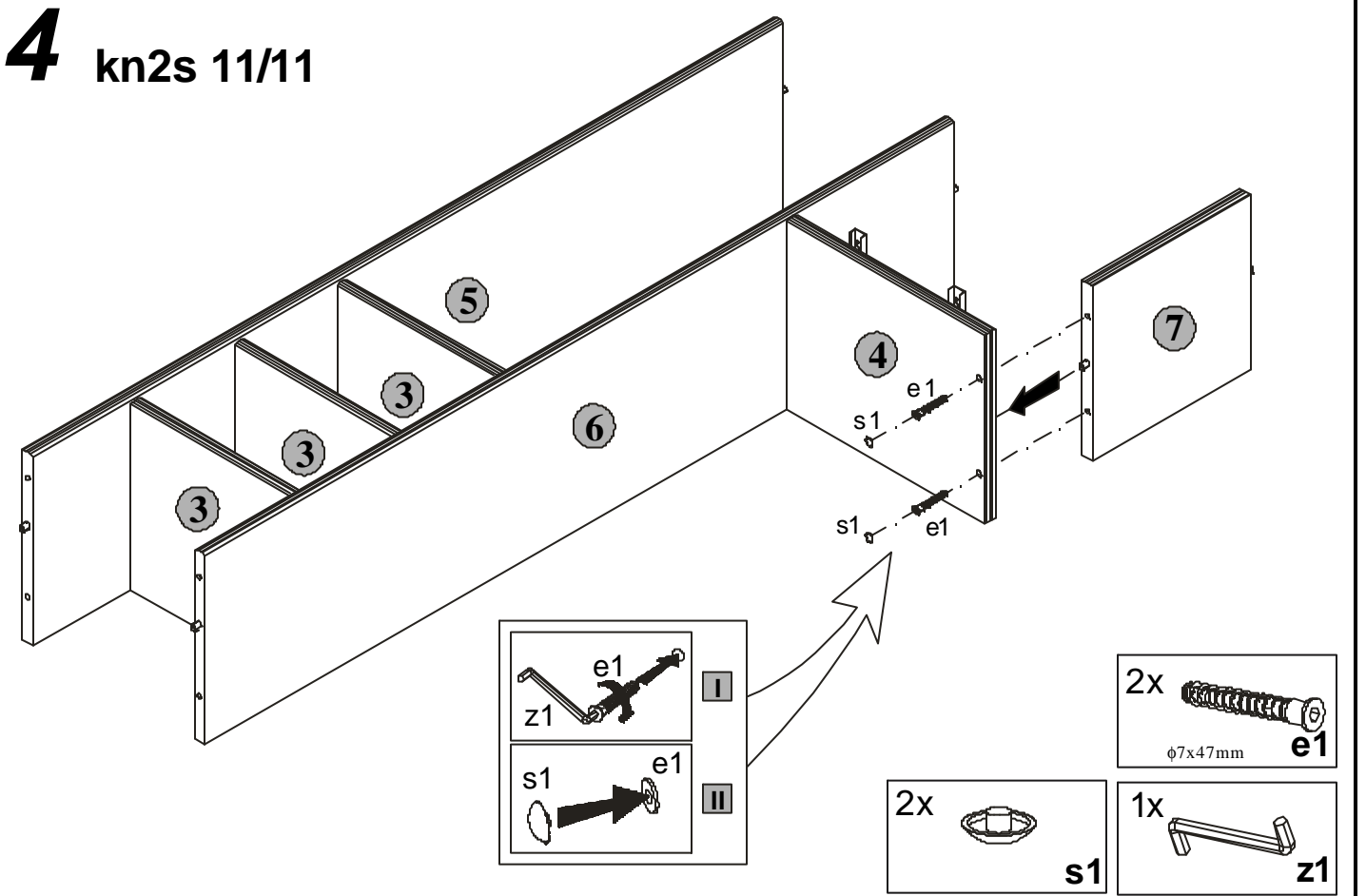


Podczas montażu
postępować
zgodnie z instrukcją.

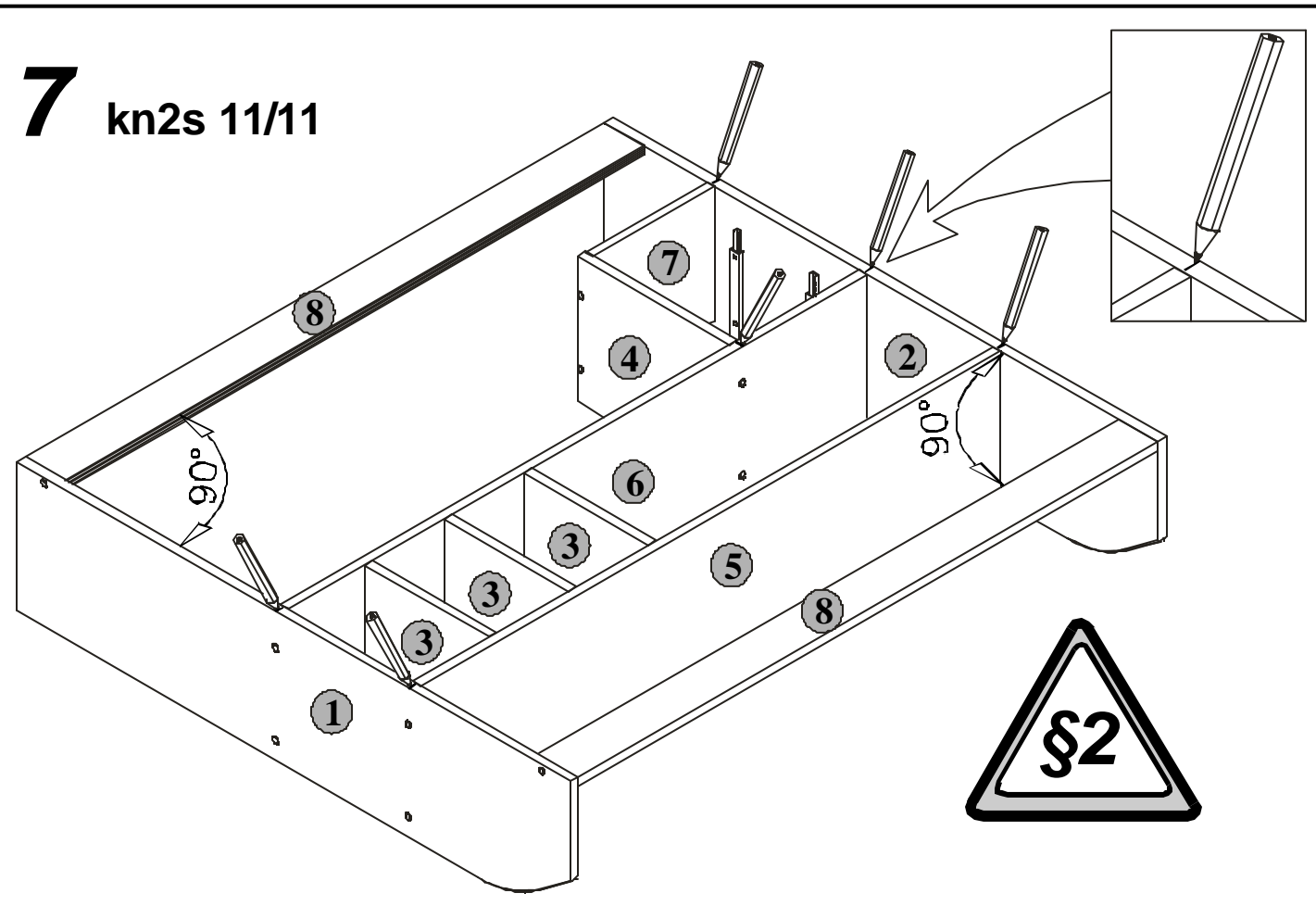
While assembling
follow
the instruction.

Montagelaut
der Aufbauanleitung
durchführen.

4 kn2s 11/11



7 kn2s 11/11



5 kn2s 11/11

