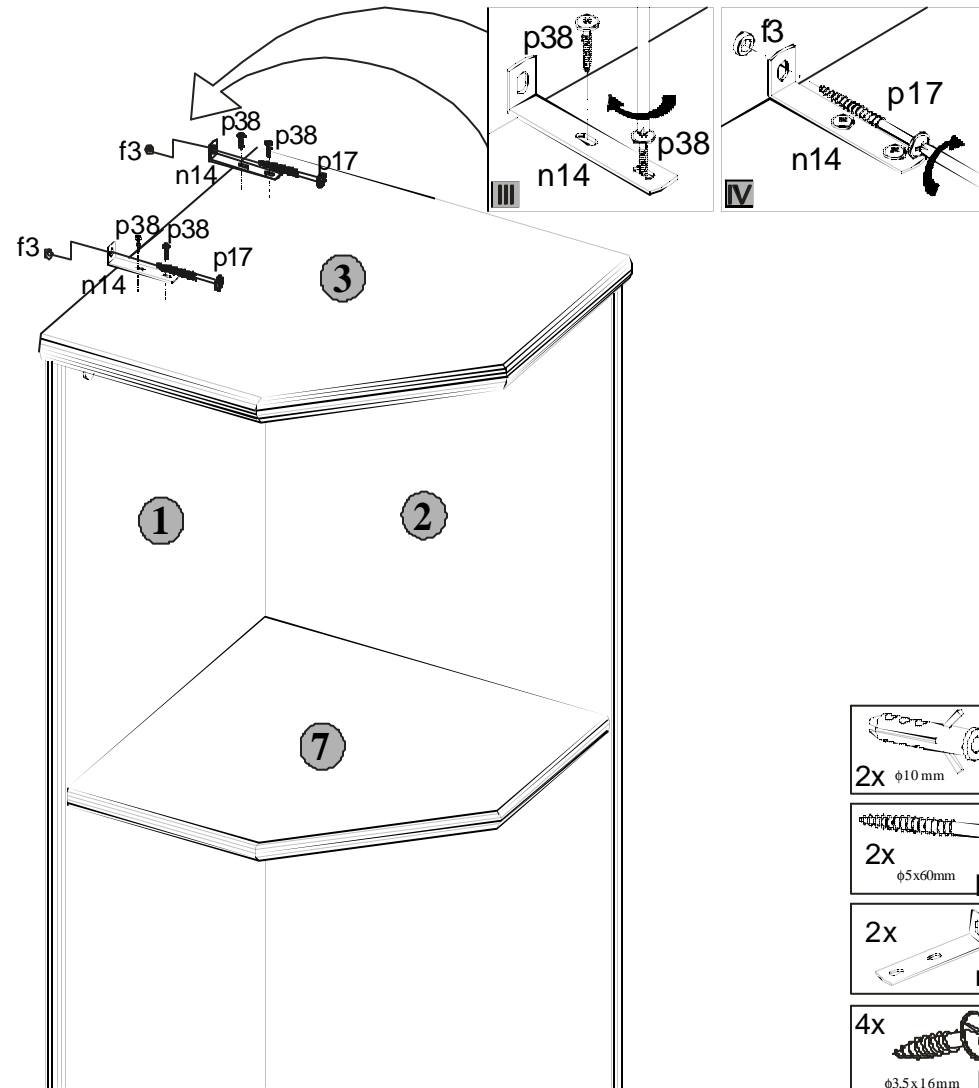
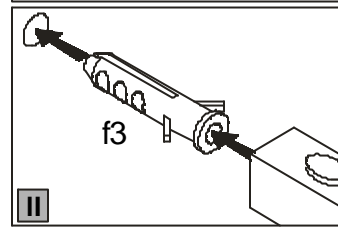
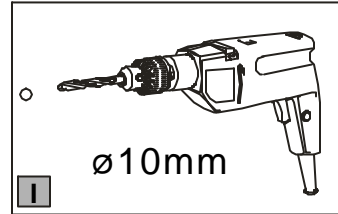


Podczas montażu
postępować
zgodnie z instrukcją.

While assembling
follow
the instruction.

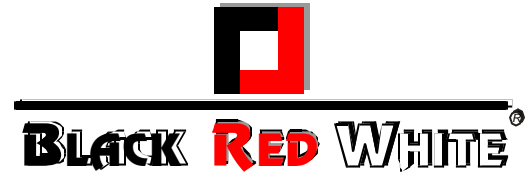
Montagelaut
der Aufbauanleitung
durchführen.

8 knzo/19/3

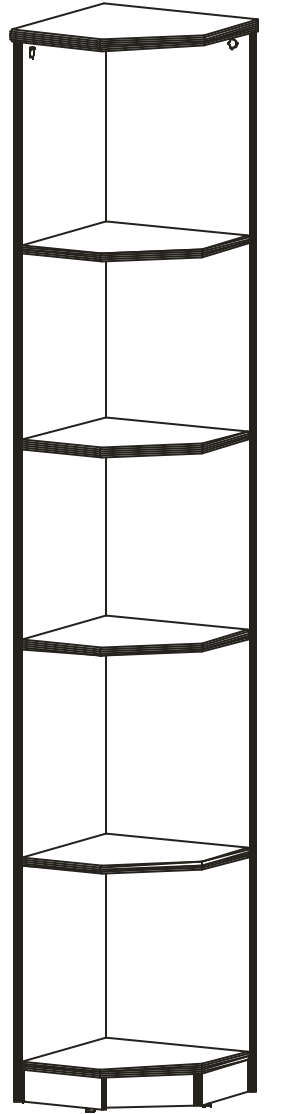
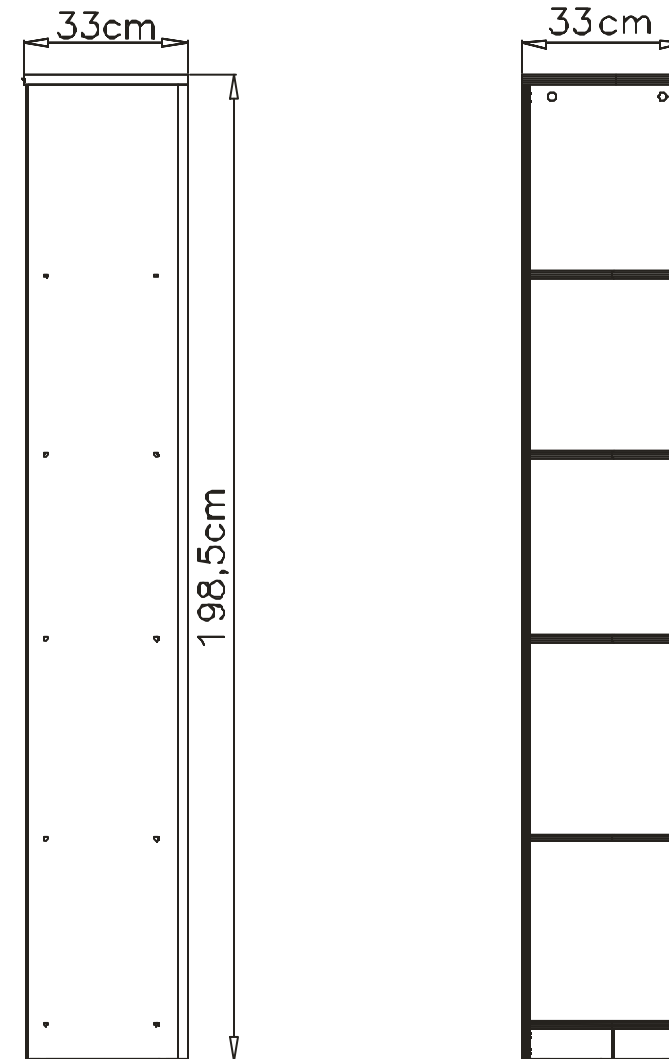


INSTRUKCJA MONTAŻU FITTING-UP INSTRUCTION AUFBAUANLEITUNG

POP System knzo 19/3



Producent:
BLACKRED WHITES.A.
UL. KRZESZOWSKA 63
23-400 BILGORAJ



33 x 198,5 x 33 /cm/



BLACK RED WHITE

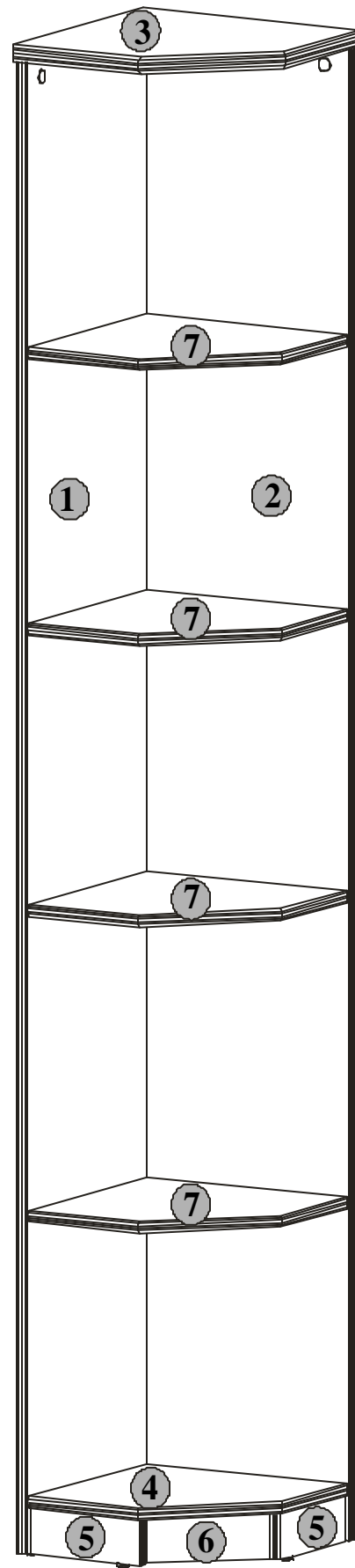
POP System

knzo /19/3

Paczki:/Packages:/Paketen:

Korpus /Body /Möbelkorps
Akcesoria/Accessories/Zubehör

Symbolelementu Elementsymbol Elementeszeichen	Wymiary Measurements Ausmaß	Kod Code Kode
1	1958x325	SK1-146
2	1958x306	SK1-156
3	330x330	SK1-215
4	302x302	SK1-347
5	167x60	SK1-411
6	170x60	SK1-412
7	302x302	SK1-366

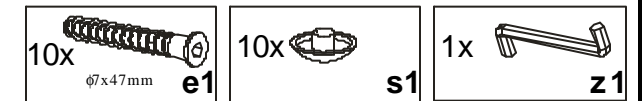
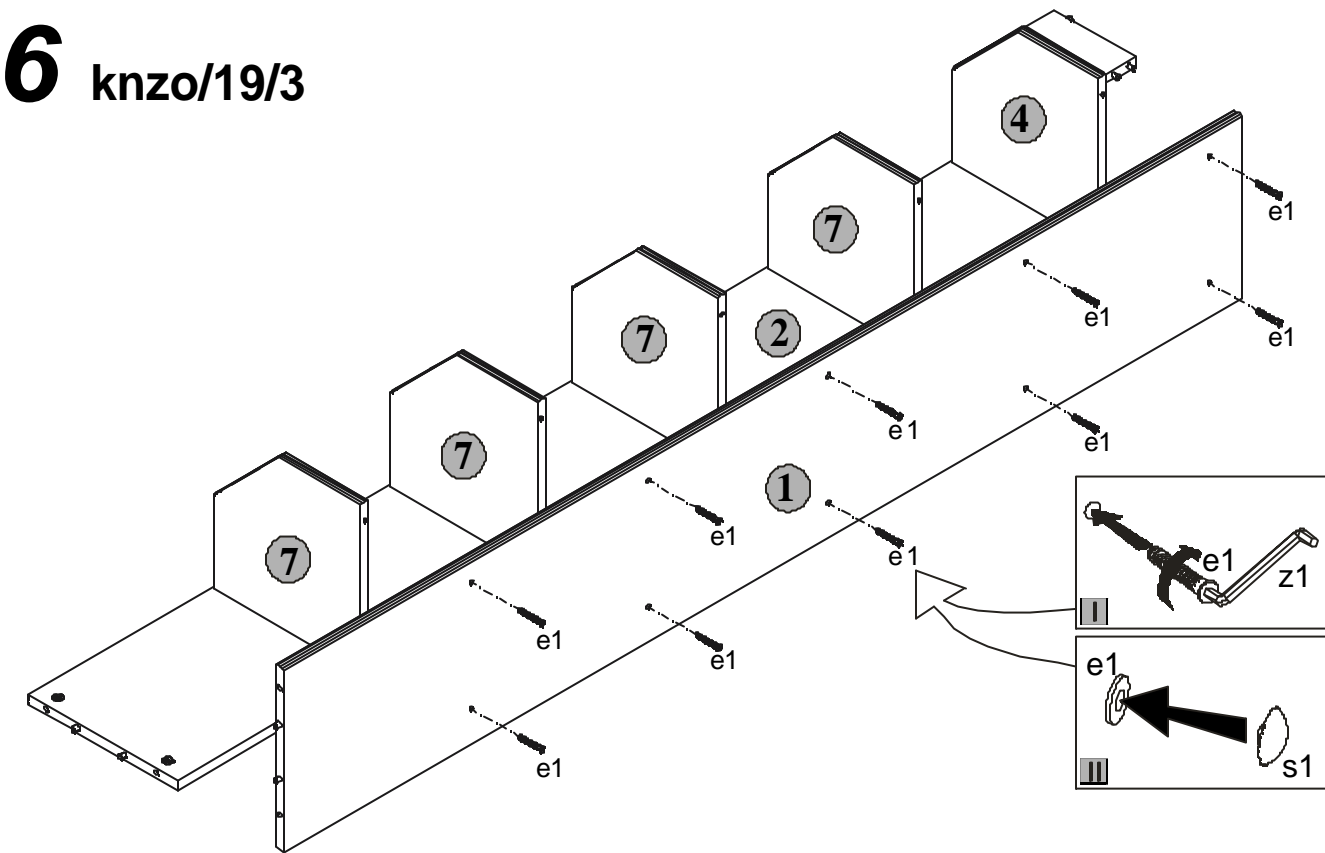


Podczas montażu
postępowac
zgodnie z instrukcją.

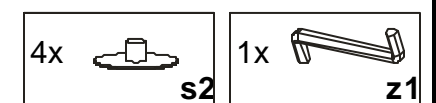
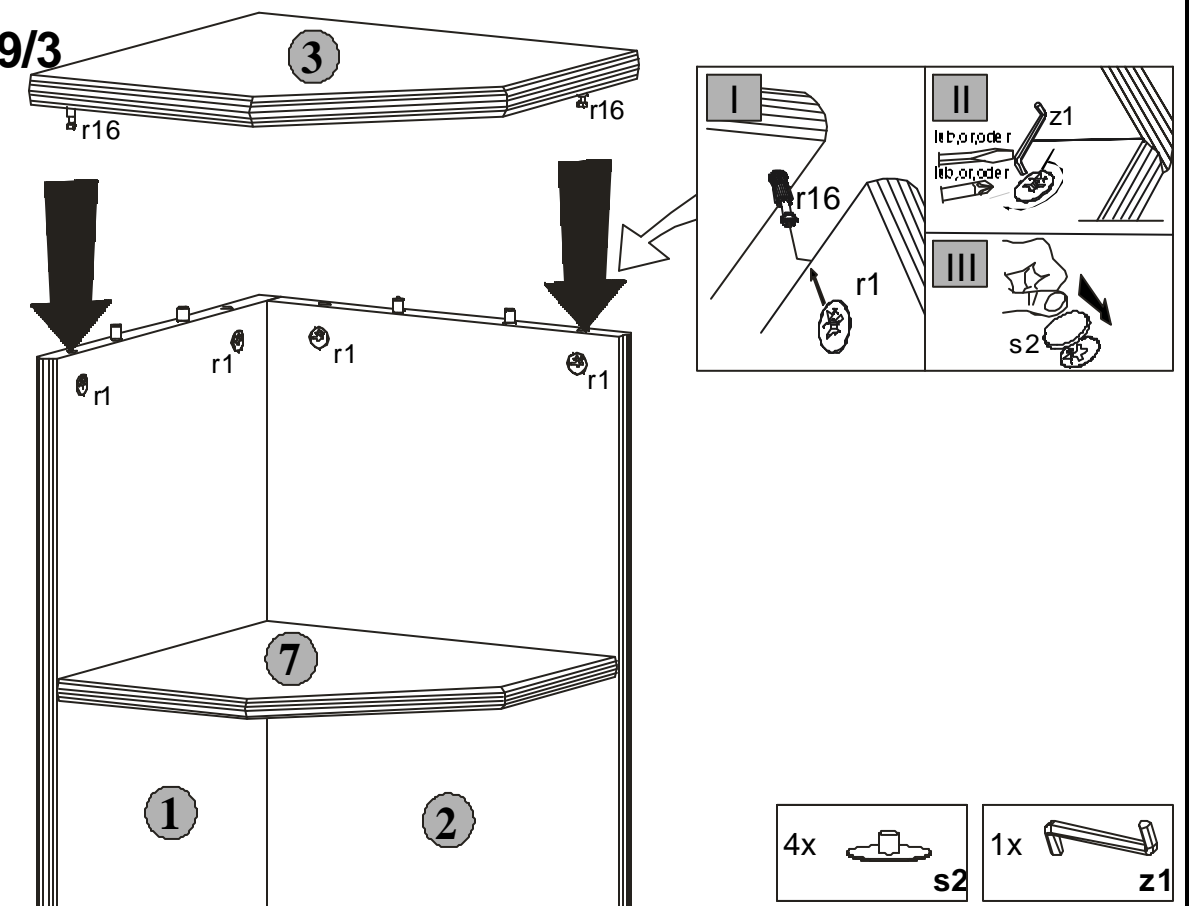
While assembling
follow
the instruction.

Montage laut
der Aufbauanleitung
durchführen.

6 knzo/19/3



7 knzo/19/3

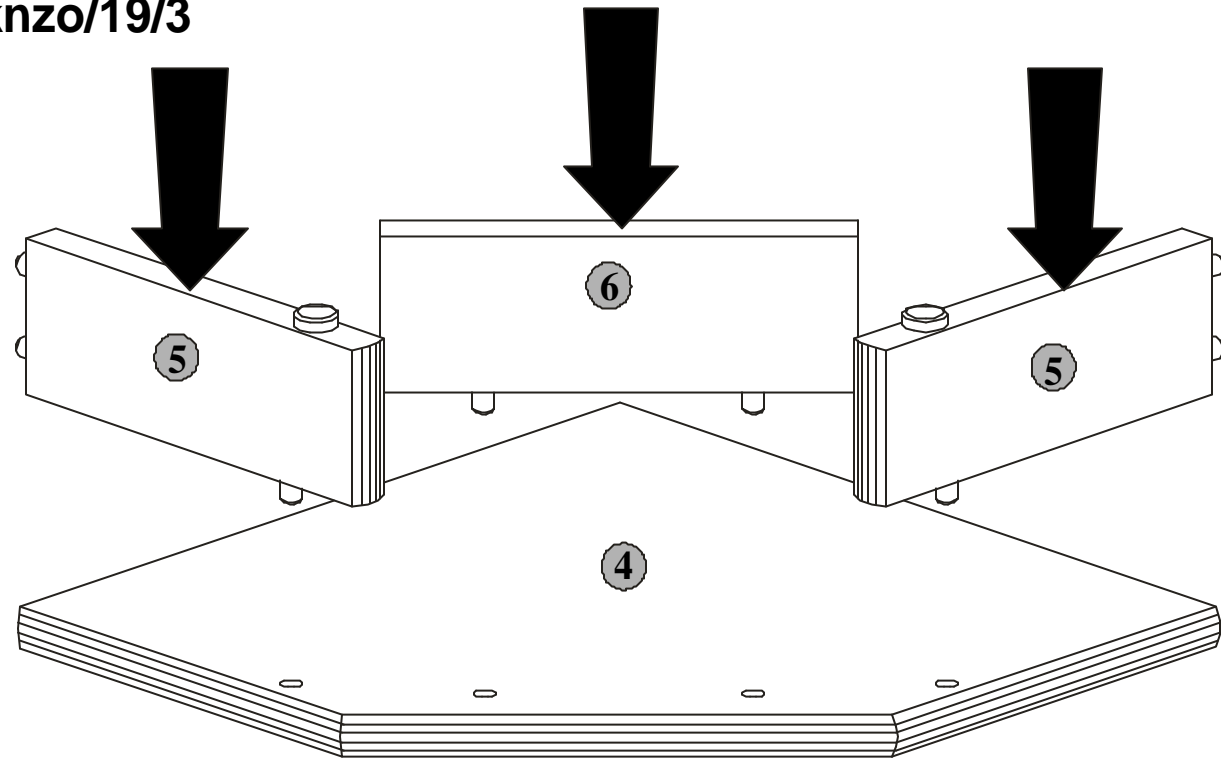


Podczas montażu
postępowac
zgodnie z instrukcją.

While assembling
follow
the instruction.

Montage laut
der Aufbauanleitung
durchführen.

4 knzo/19/3

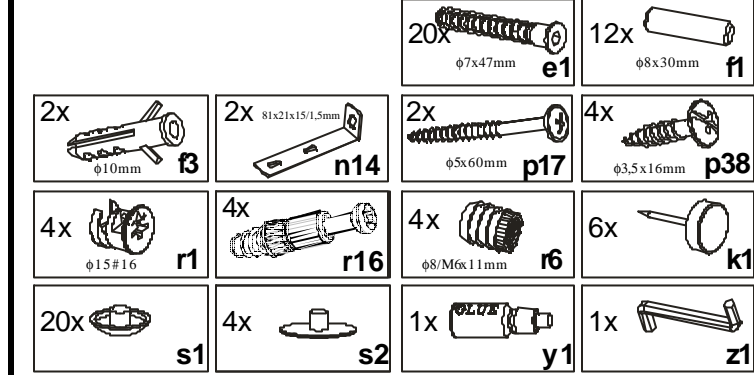


Podczas montażu
postępowac
zgodnie z instrukcją.

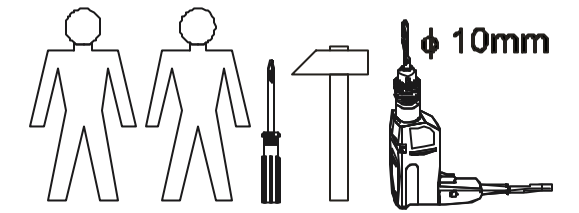
While assembling
follow
the instruction.

Montage laut
der Aufbauanleitung
durchführen.

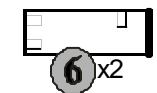
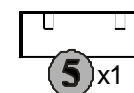
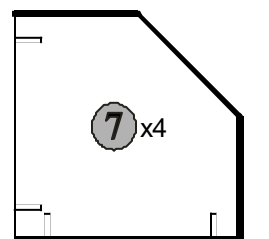
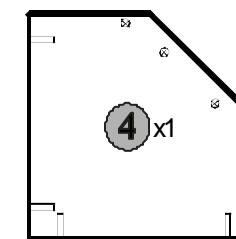
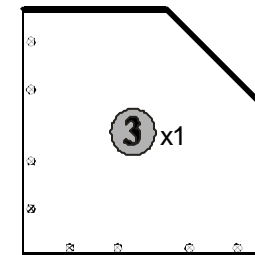
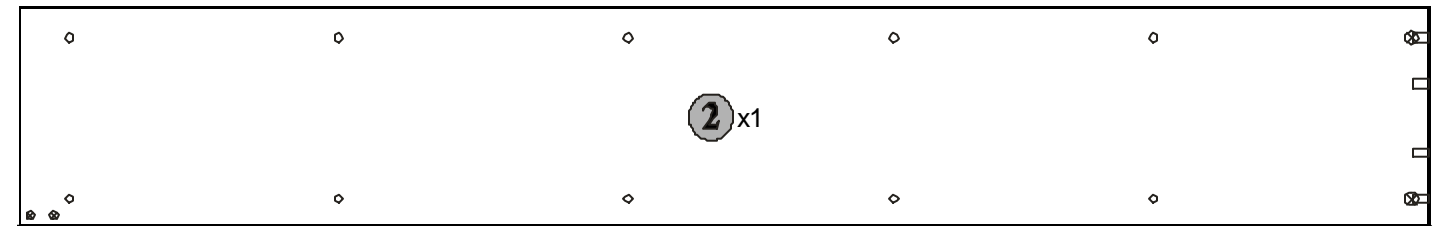
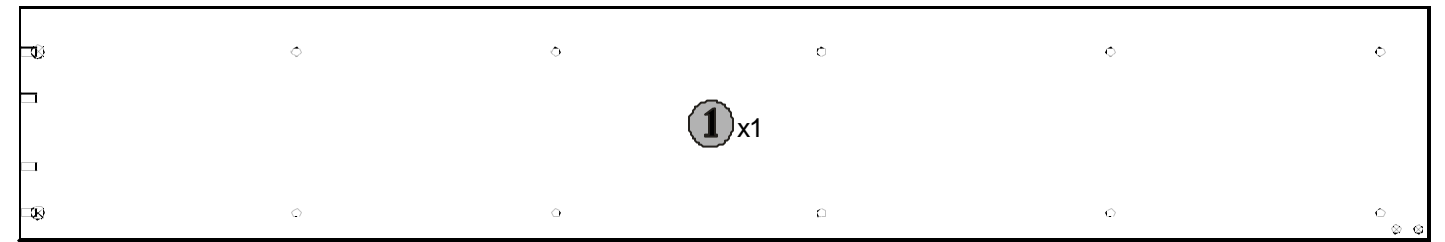
Akcesoria/Accessories/Zubehör



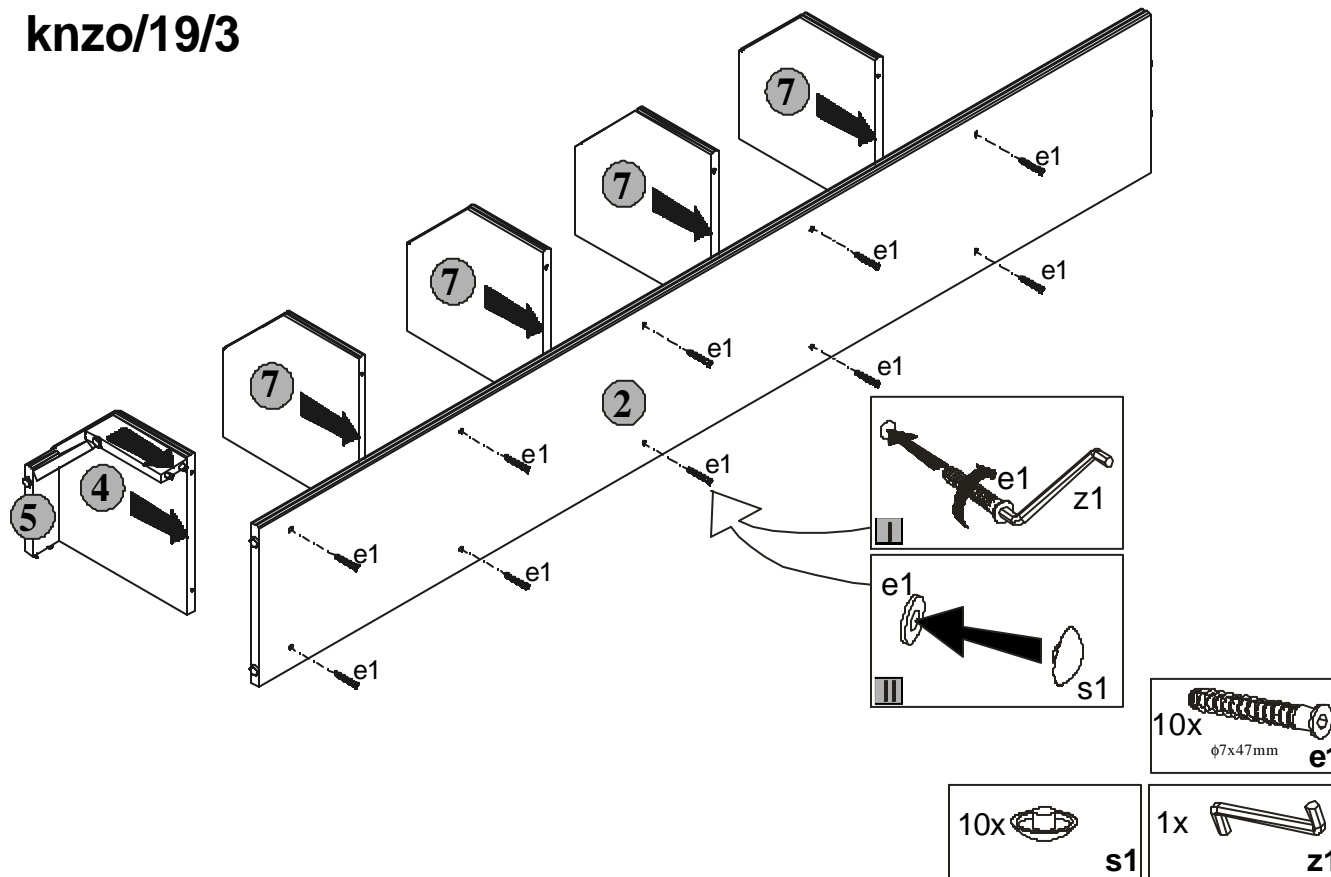
Do montażu potrzebne są:
You need for fitting-up:
Zur Montage werden Sie brauchen:



Korpus1/Body1 /Möbelkorps1



5 knzo/19/3

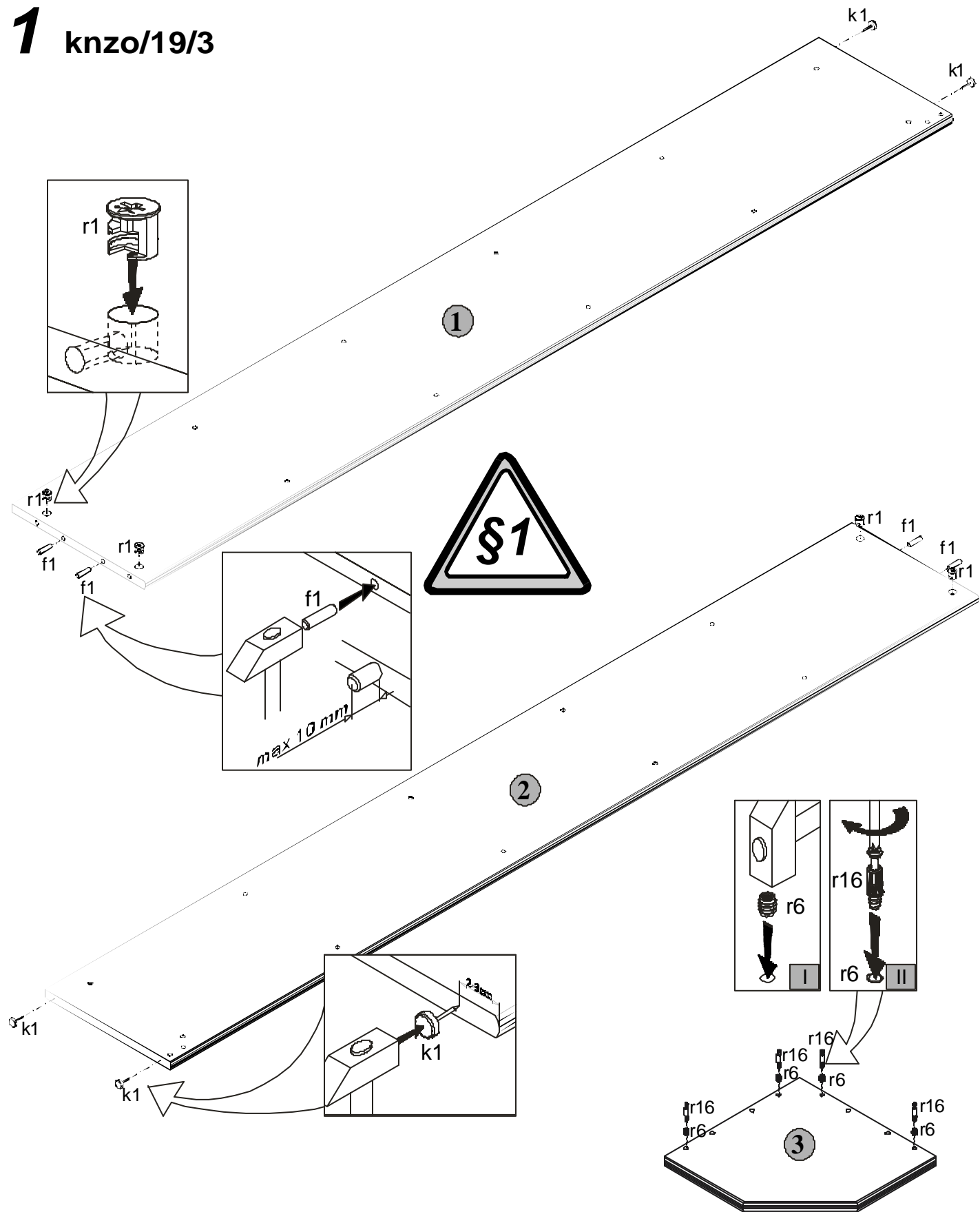


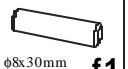

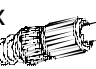

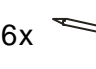
Podczas montażu
postępowac
zgodnie z instrukcją.

While assembling
follow
the instruction.

Montage laut
der Aufbauanleitung
durchführen.

1 knzo/19/3



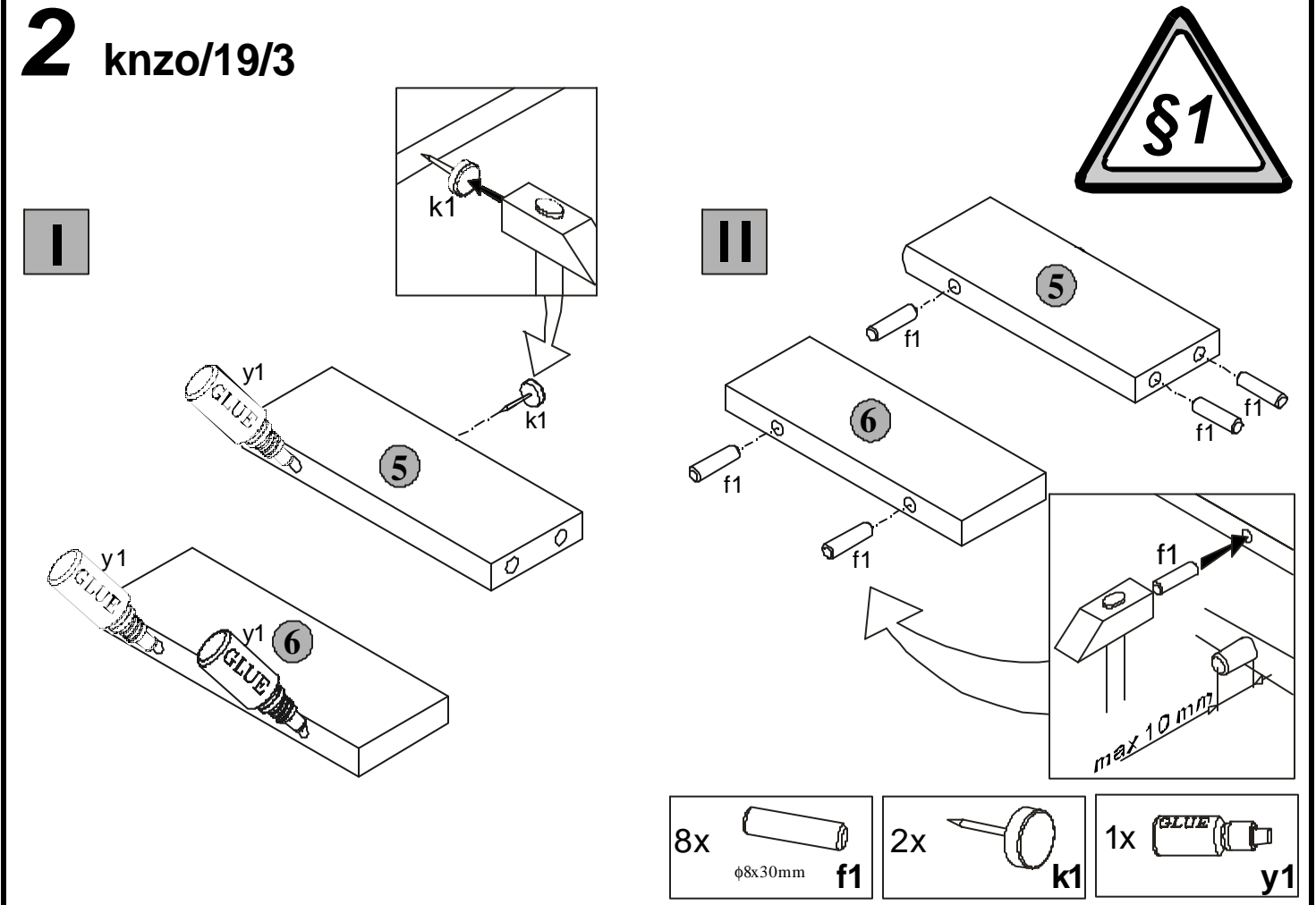
- 4x  f1
φ8x30mm
- 4x  r1
φ15#16
- 4x  r16
- 4x  r6
φ8/M6 x11mm
- 6x  k1




Podczas montażu
postępowac
zgodnie z instrukcją.

While assembling
follow
the instruction.

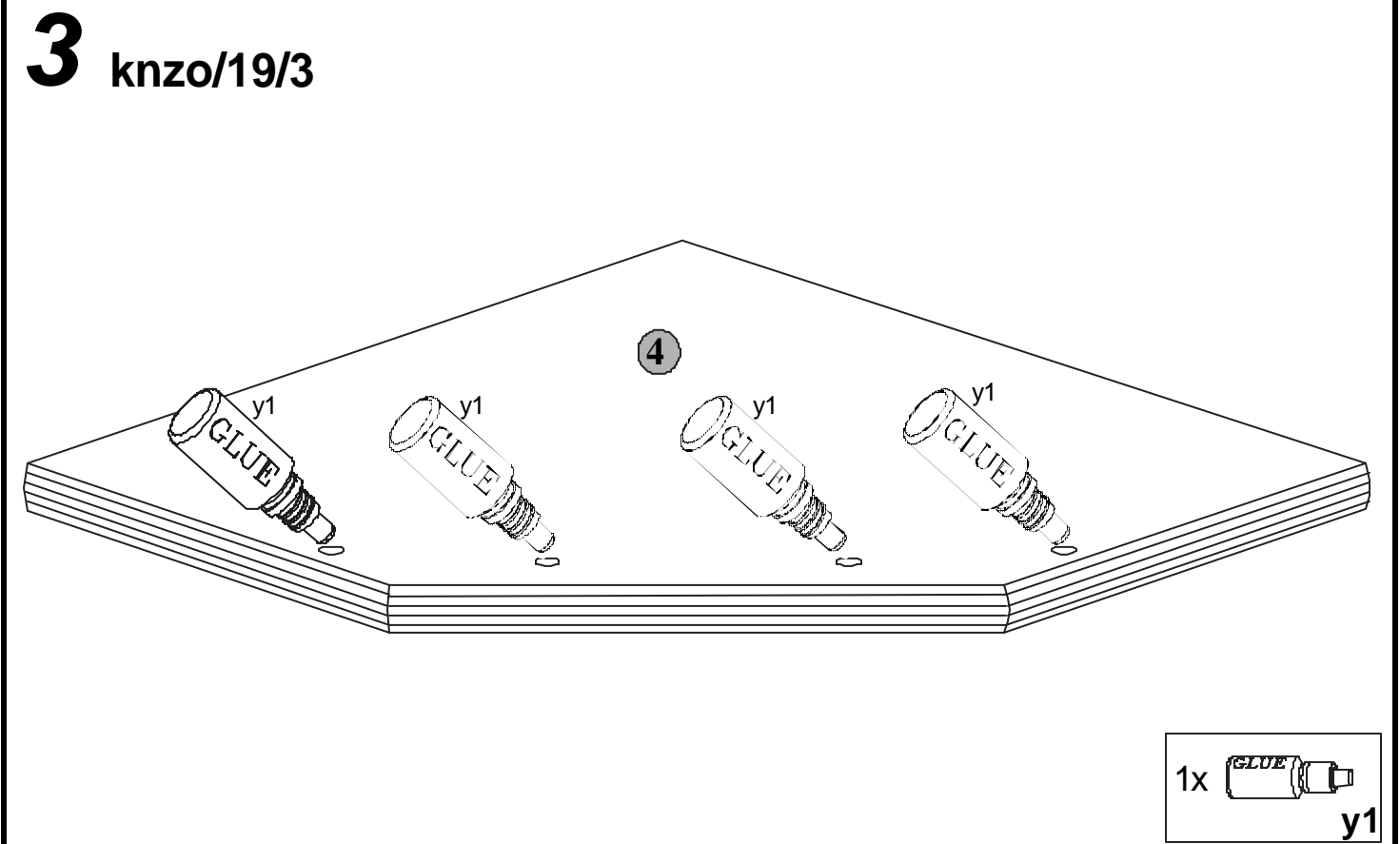
Montage laut
der Aufbauanleitung
durchführen.


2 knzo/19/3



- 8x  f1
φ8x30mm
- 2x  k1
- 1x  y1

3 knzo/19/3



- 1x  y1