

**INSTRUKCJA MONTAŻU  
FITTING-UP INSTRUCTION  
AUFBAUANLEITUNG**

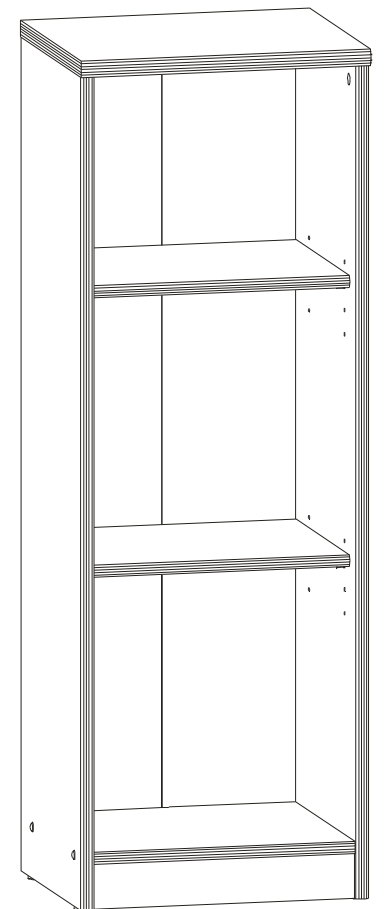
**POP SYSTEM**

ko/11/4

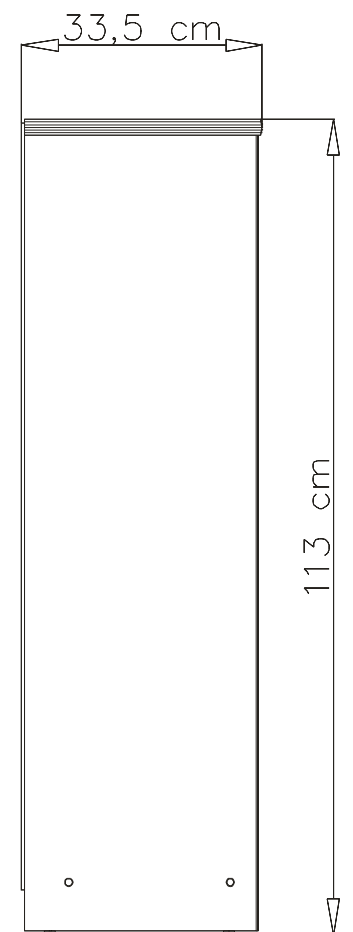
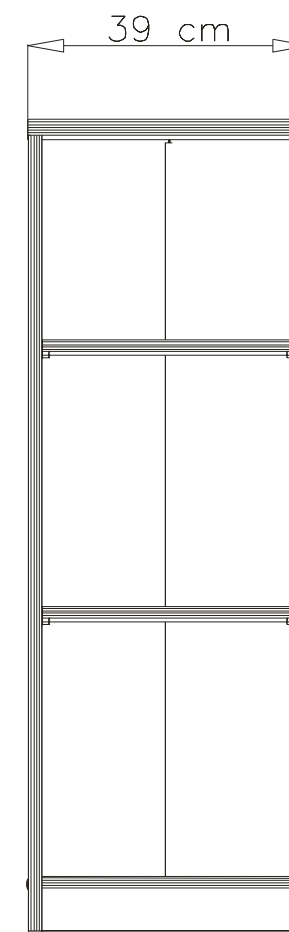


**BLACK RED WHITE®**

BLACK RED WHITE S.A.  
UL. KRZESZOWSKA 63  
23-400 BIŁGORAJ  
e-mail: brw@brw.com.pl, <http://www.brw.com.pl>.



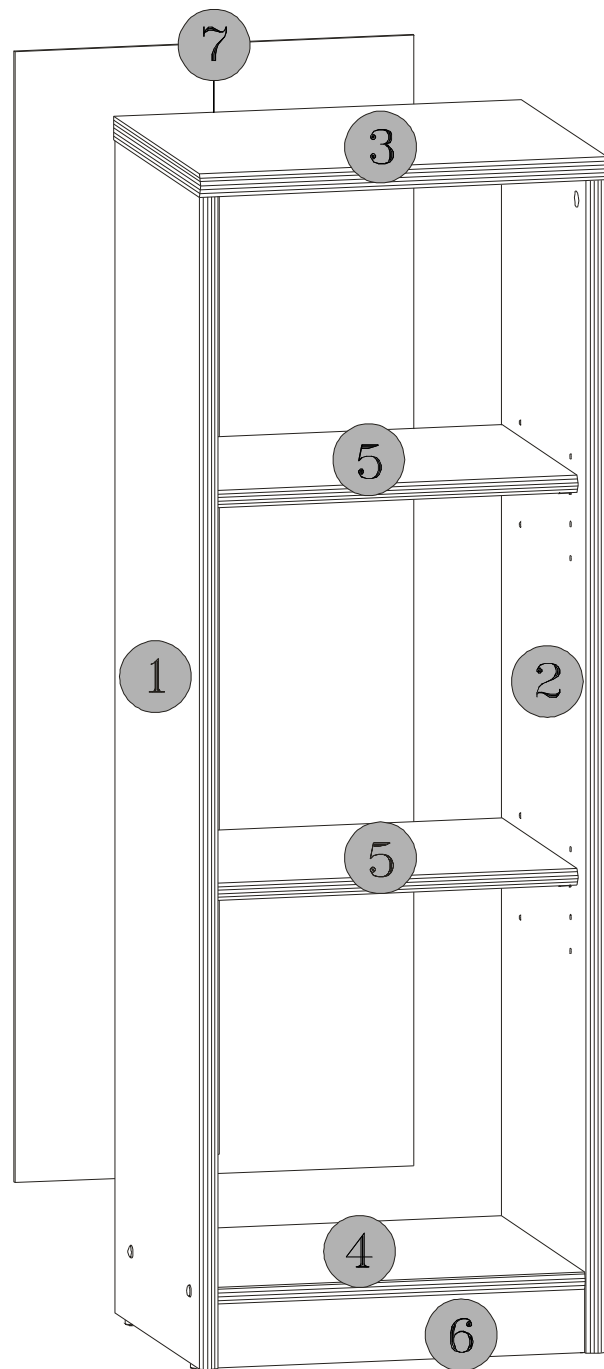
113x33,5x39 /cm/



  
**BLACK RED WHITE**  
**POP SYSTEM**  
 ko/11/4

**Paczki:/Packages:/Paketen:**  
 Korpus /Body / Möbelkorps  
 Akcesoria /Accessories /Zubehör

Symbol elementu Element symbol Elementeszeichen	Wymiary Measurements Ausmaß	Kod Code Code		
1	1105x325	SK1-101		
2	1105x325	SK1-102		
3	390x330	SK1-201		
4	352x321	SK1-332		
5	351x290	SK1-370		
6	352x60	7	1065x381	SK1-9908
7	1065x381	SK1-9908		

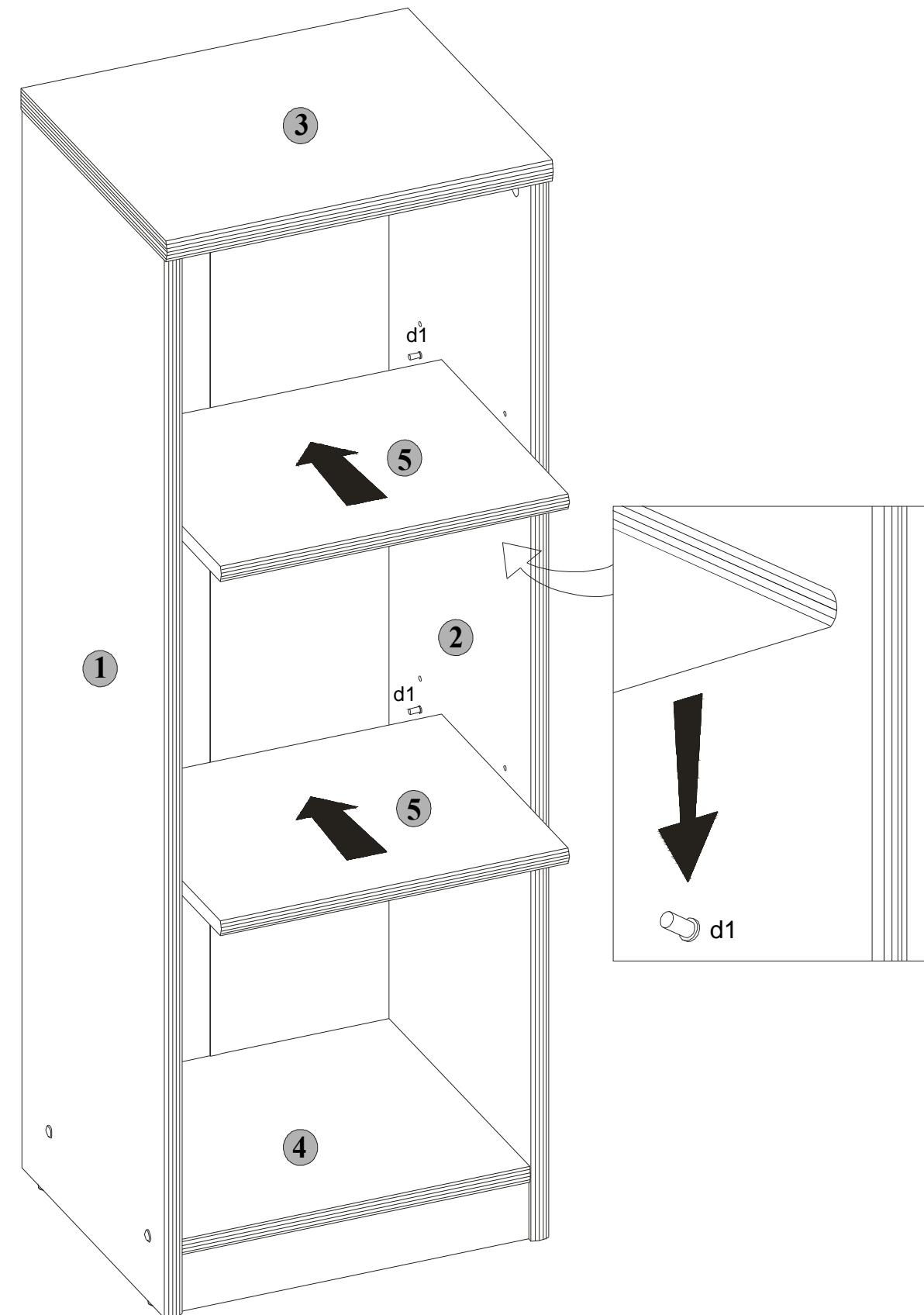


Podczas montażu  
postępować  
zgodnie z instrukcją.

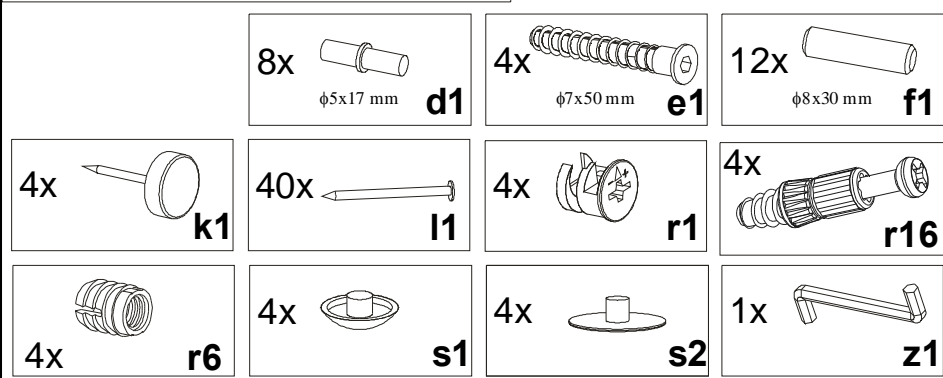
While assembling  
follow  
the instruction.

Montage laut  
der Aufbauanleitung  
durchführen.

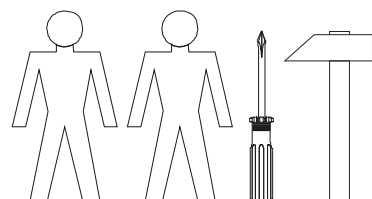
## 6 ko/11/4



### Akcesoria/Accessories/Zubehör



Do montażu potrzebne są:  
You need for fitting-up:  
Zur Montage werden Sie brauchen:

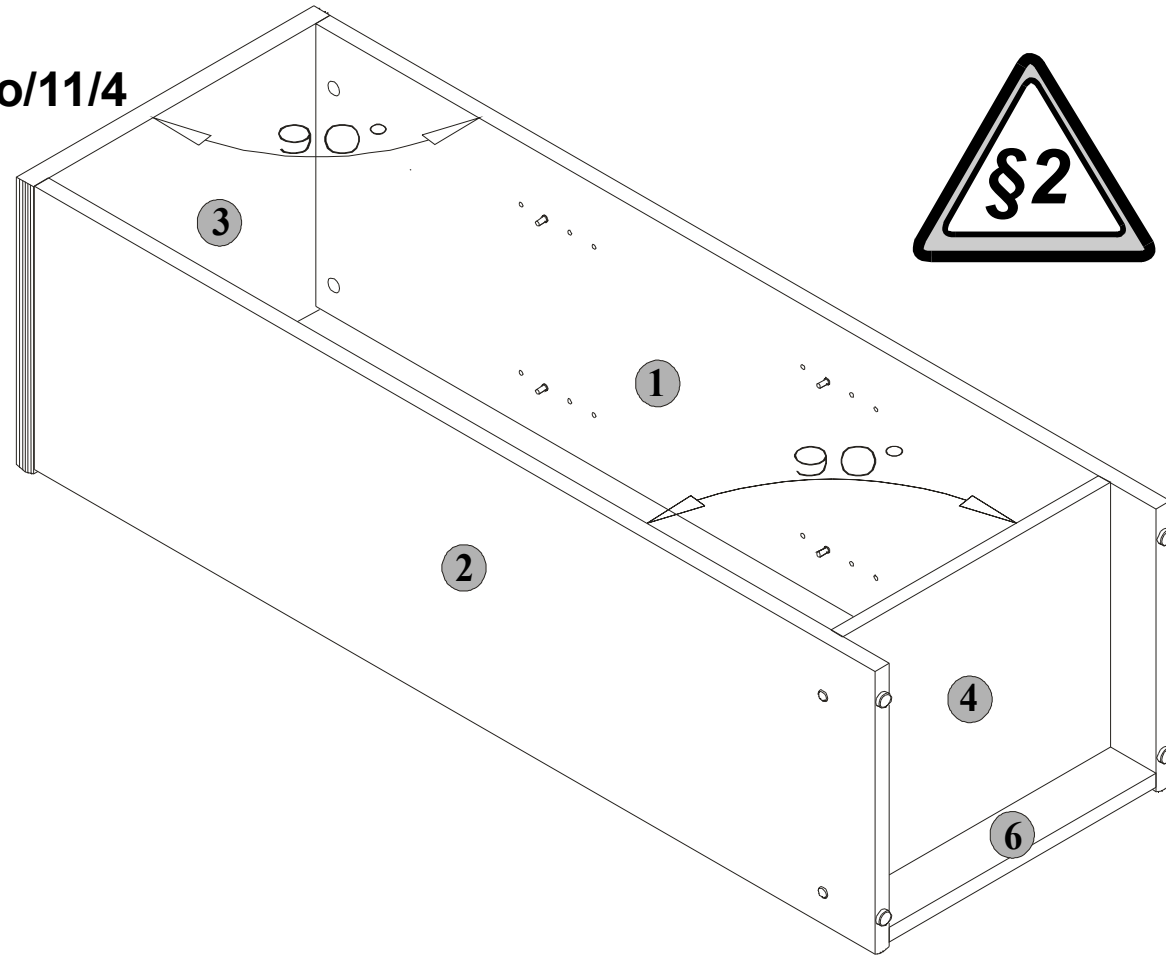


Podczas montażu  
postępować  
zgodnie z instrukcją.

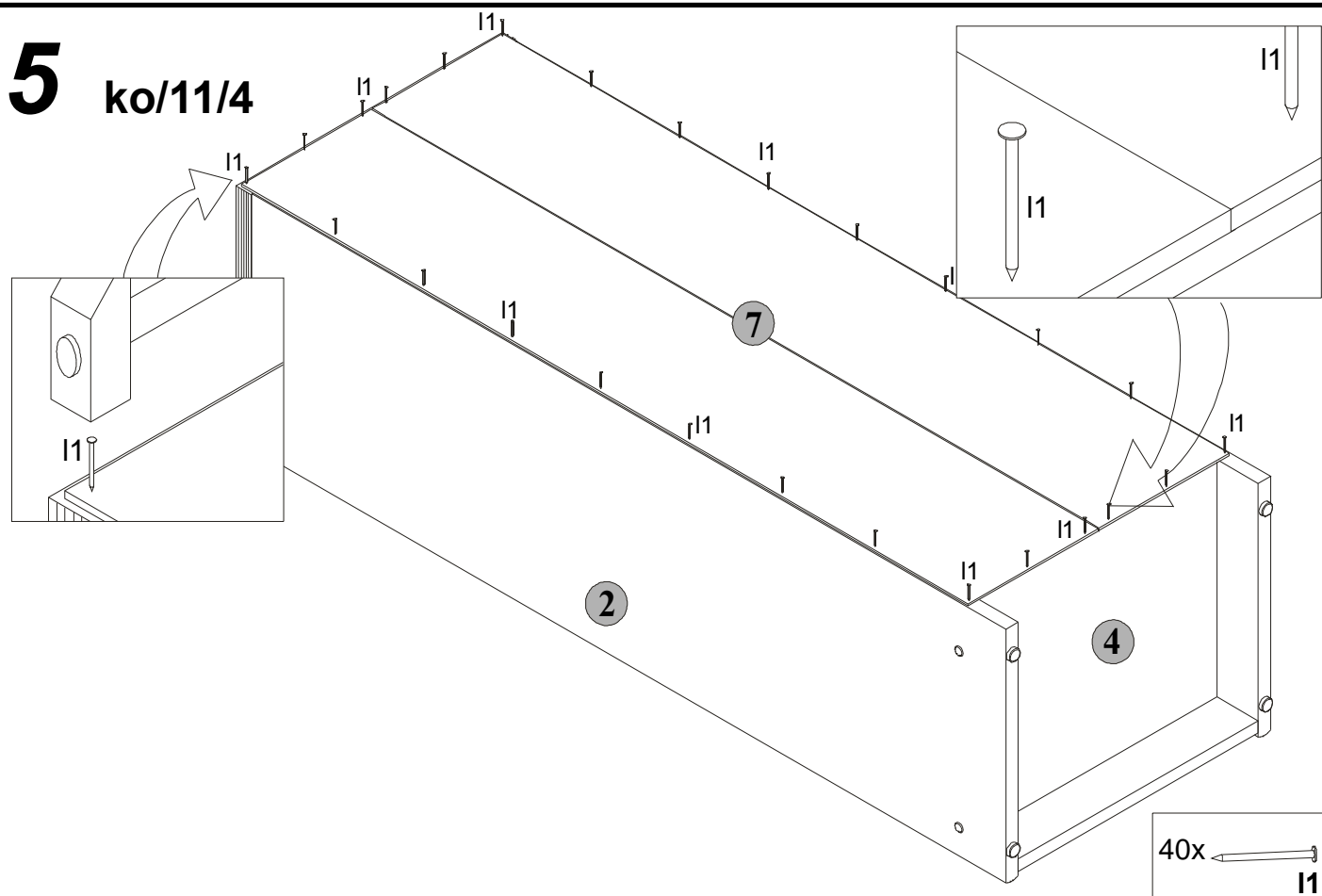
While assembling  
follow  
the instruction.

Montage laut  
der Aufbauanleitung  
durchführen.

**4** ko/11/4



**5** ko/11/4

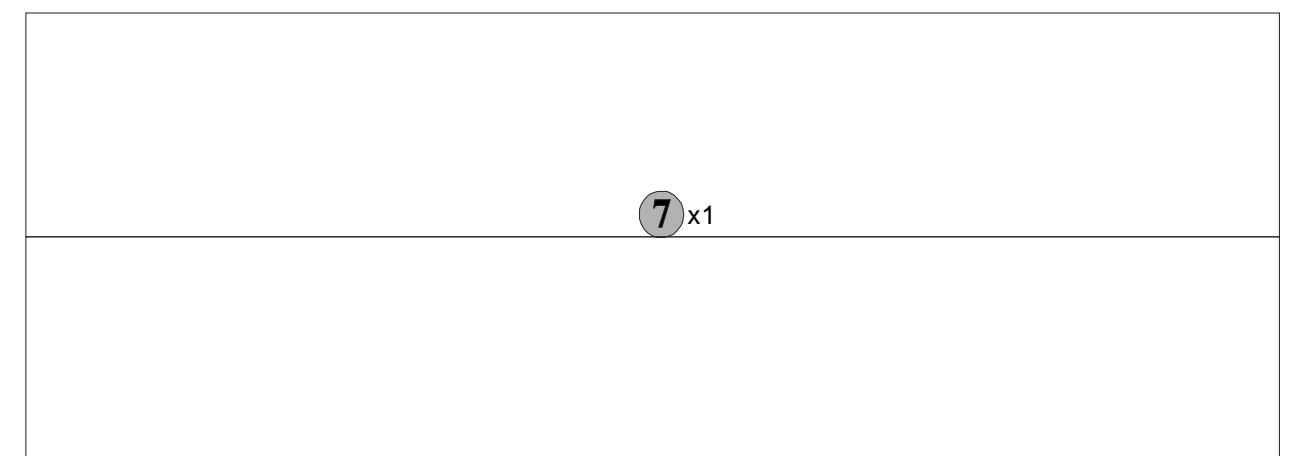
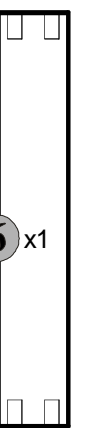
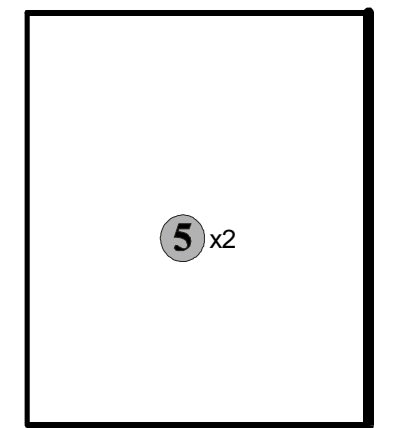
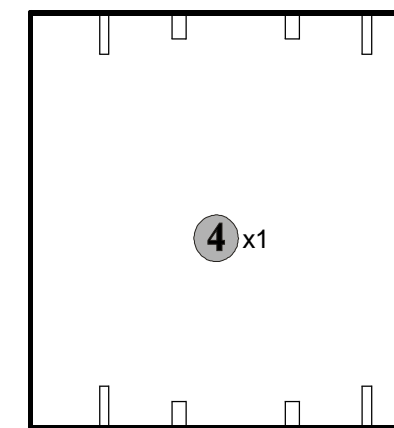
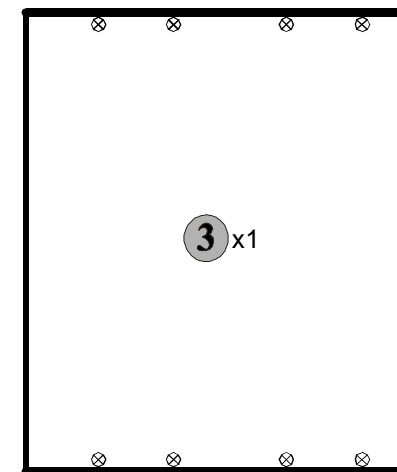
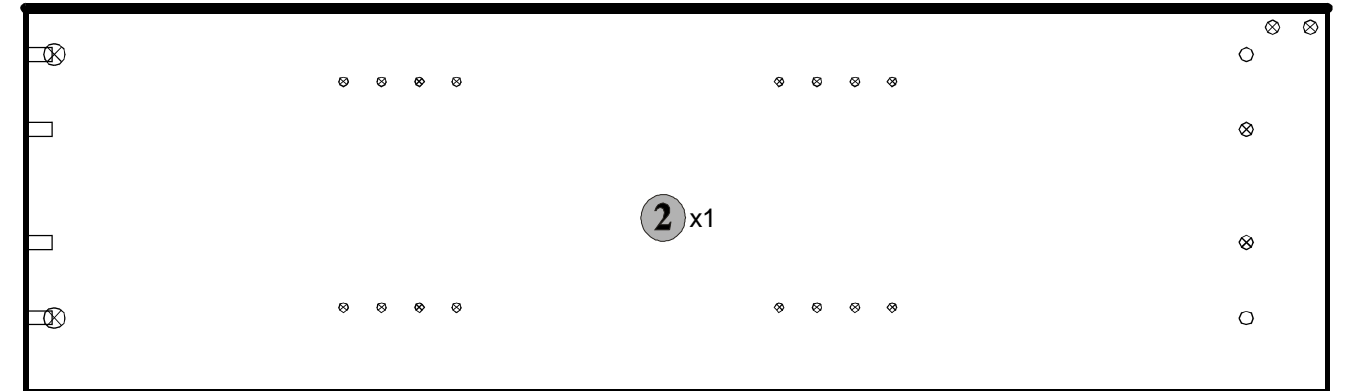
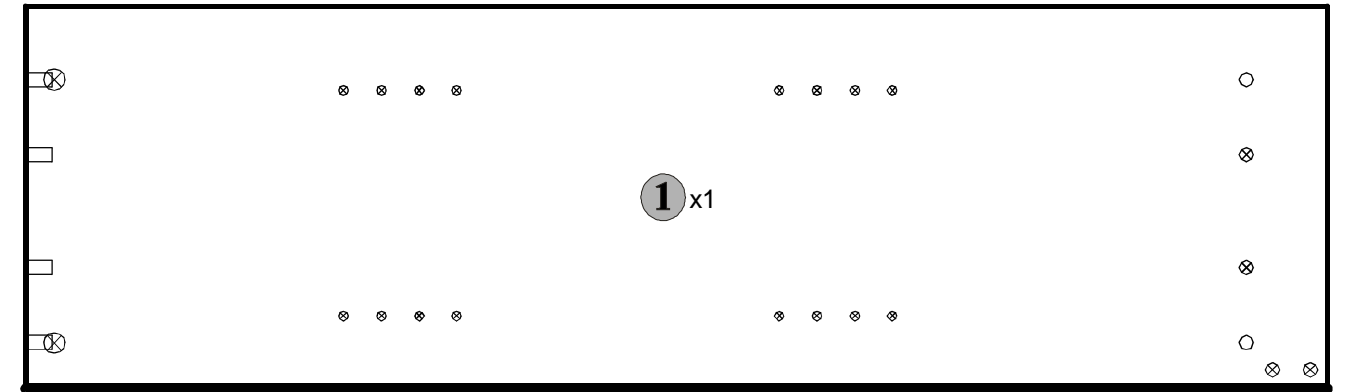


Podczas montażu  
postępować  
zgodnie z instrukcją.

While assembling  
follow  
the instruction.

Montage laut  
der Aufbauanleitung  
durchführen.

Korpus /Body /Möbelkorps

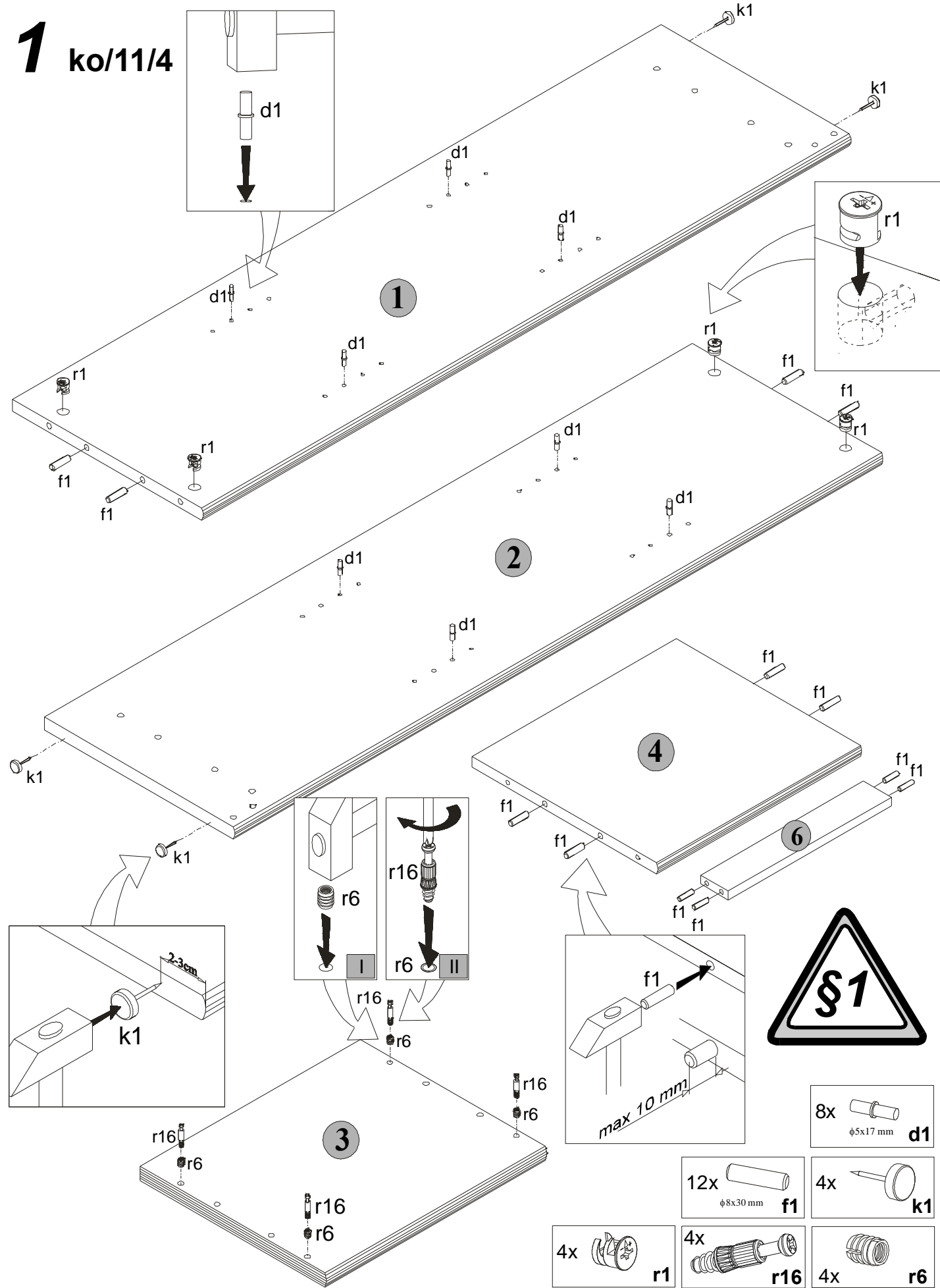


Podczas montażu  
postępować  
zgodnie z instrukcją.

While assembling  
follow  
the instruction.

Montage laut  
der Aufbauanleitung  
durchführen.

**1** ko/11/4



4/7

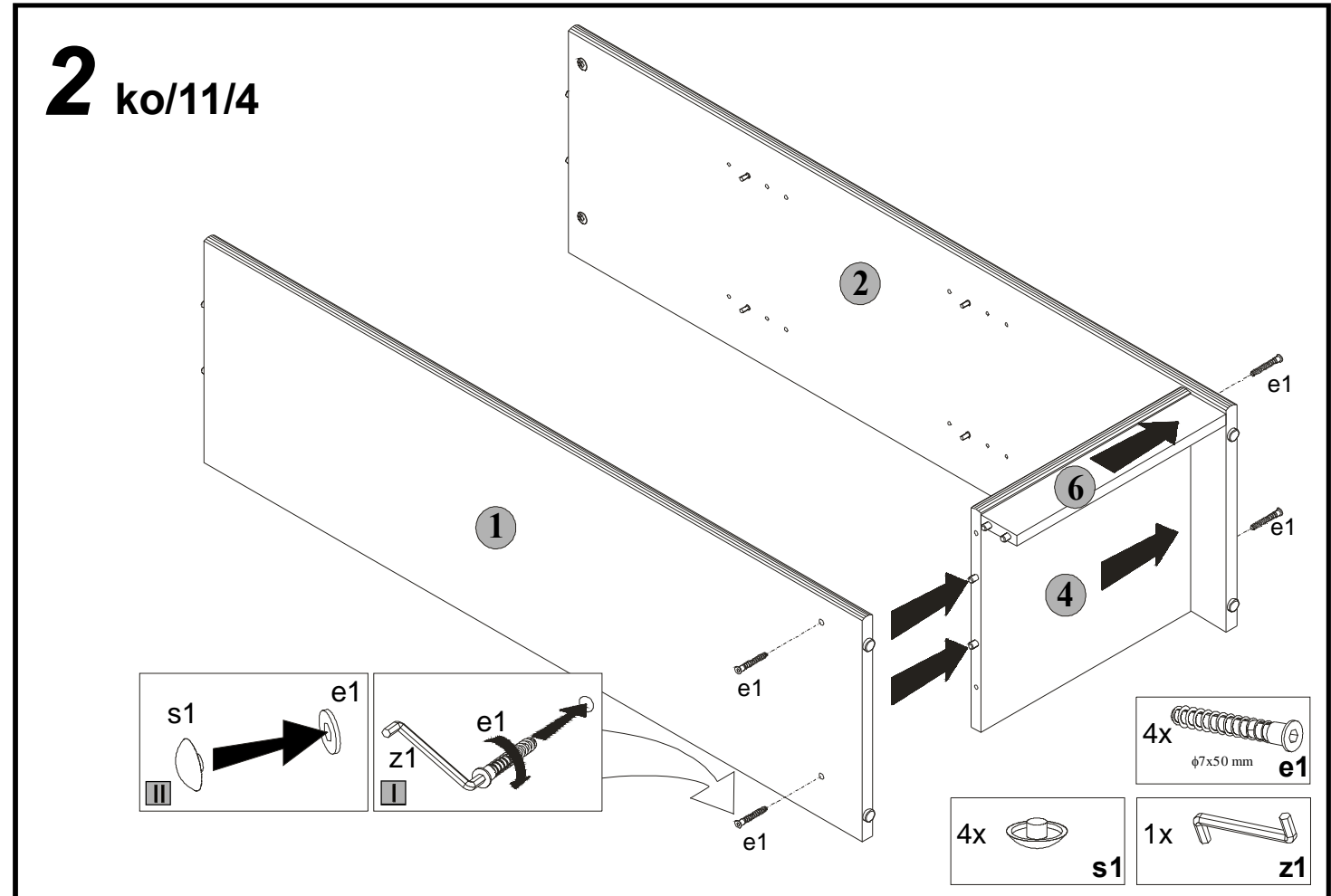
ko/11/4 -06.2004

Podczas montażu  
postępować  
zgodnie z instrukcją.

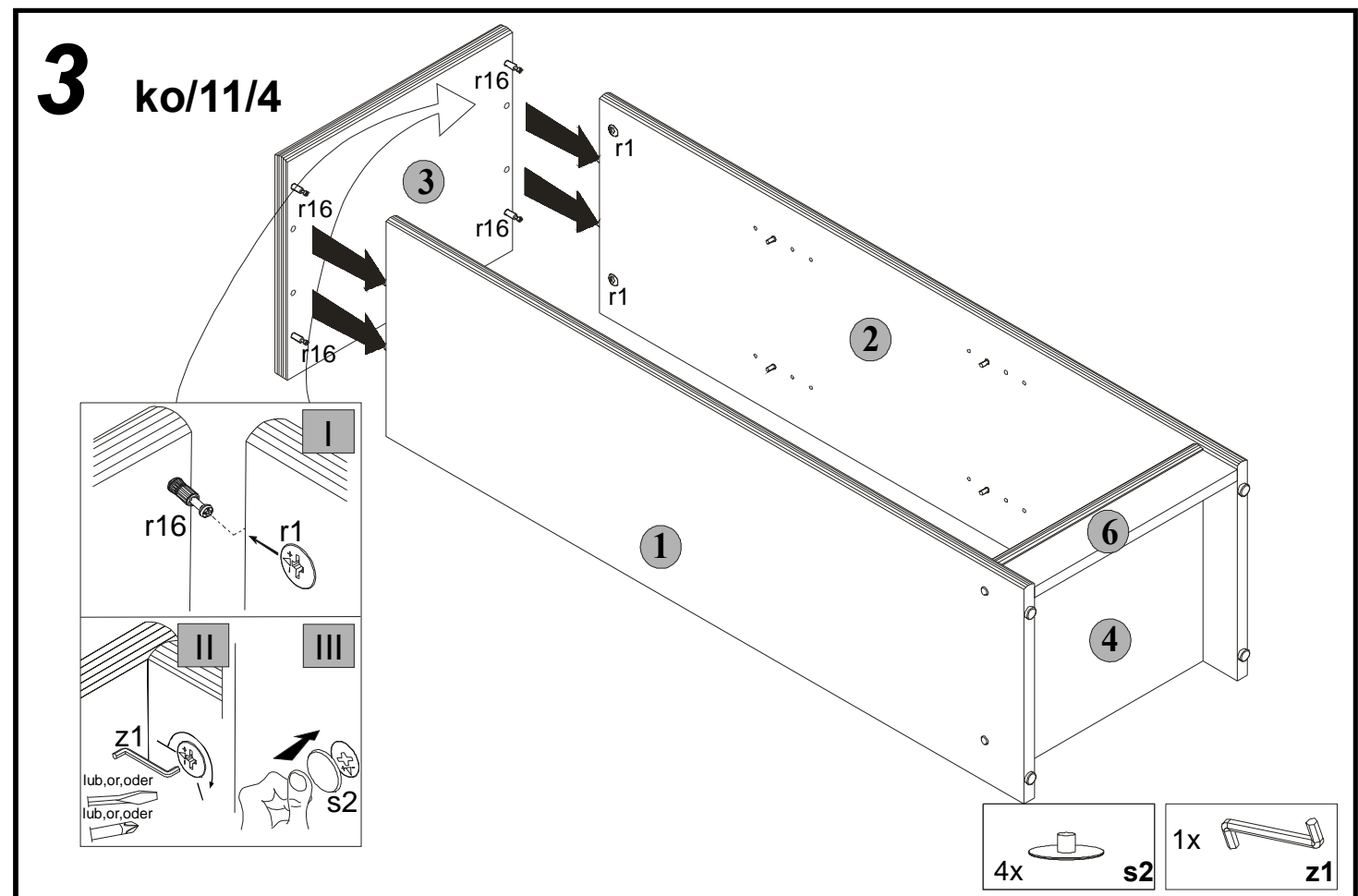
While assembling  
follow  
the instruction.

Montage laut  
der Aufbauanleitung  
durchführen.

**2** ko/11/4



**3** ko/11/4



5/7

ko/11/4 -06.2004