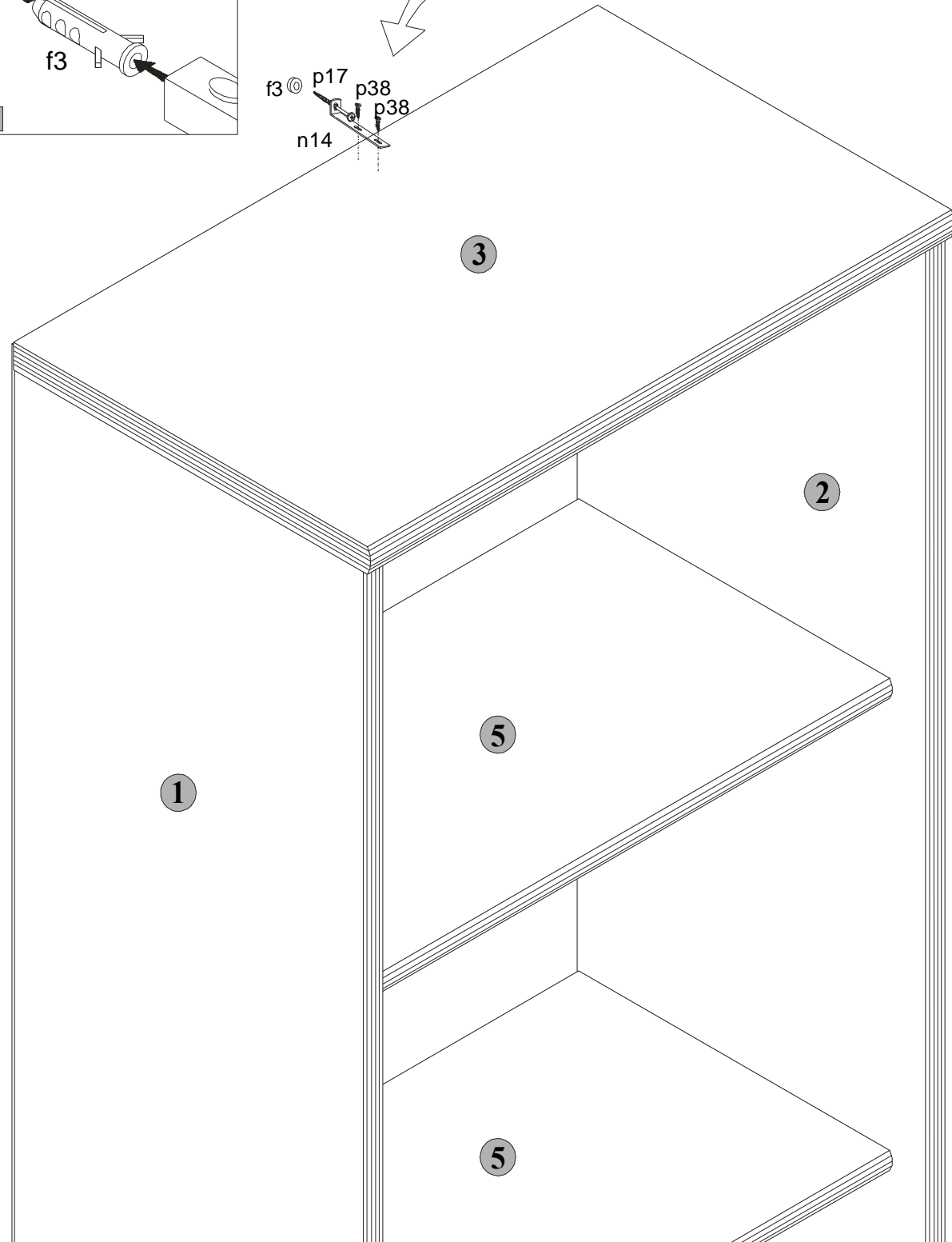
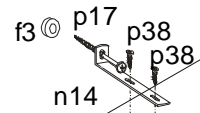
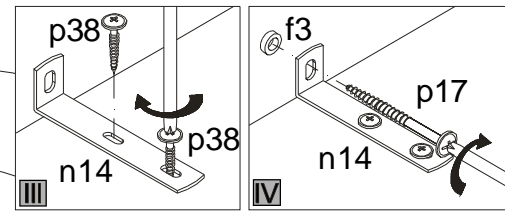
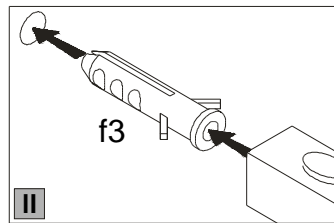
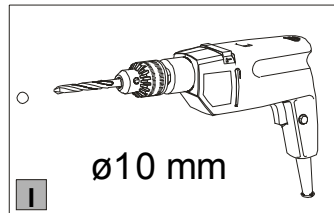


Podczas montażu
postępować
zgodnie z instrukcją.

While assembling
follow
the instruction.

Montage laut
der Aufbauanleitung
durchführen.

7 ko/19/5



- 1x ø10 mm **f3**
- 1x ø5x60 mm **p17**
- 1x 81x21x15/7,5mm **n14**
- 2x ø3,5x16 mm **p38**

INSTRUKCJA MONTAŻU FITTING-UP INSTRUCTION AUFBAUANLEITUNG

POP SYSTEM

ko/19/5

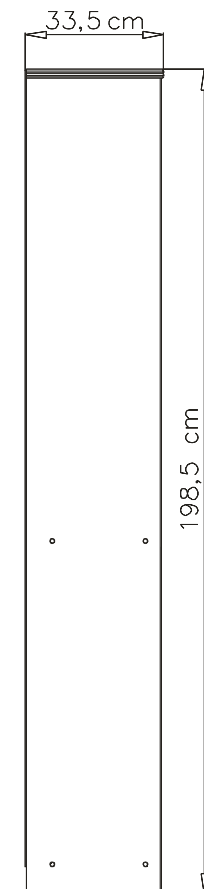
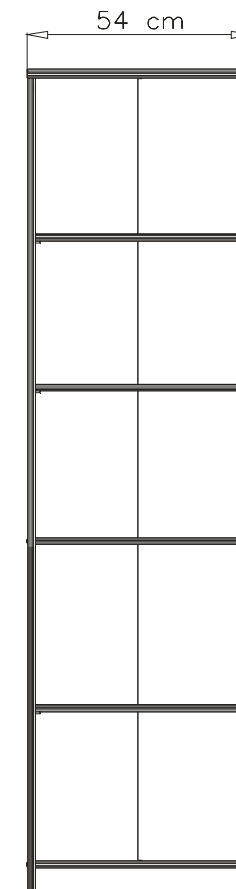


BLACK RED WHITE

BLACK RED WHITE S.A.
UL. KRZESZOWSKA 63
23-400 BIŁGORAJ
e-mail: brw@brw.com.pl, <http://www.brw.com.pl>.



54 x 33,5 x 198,5 /cm/



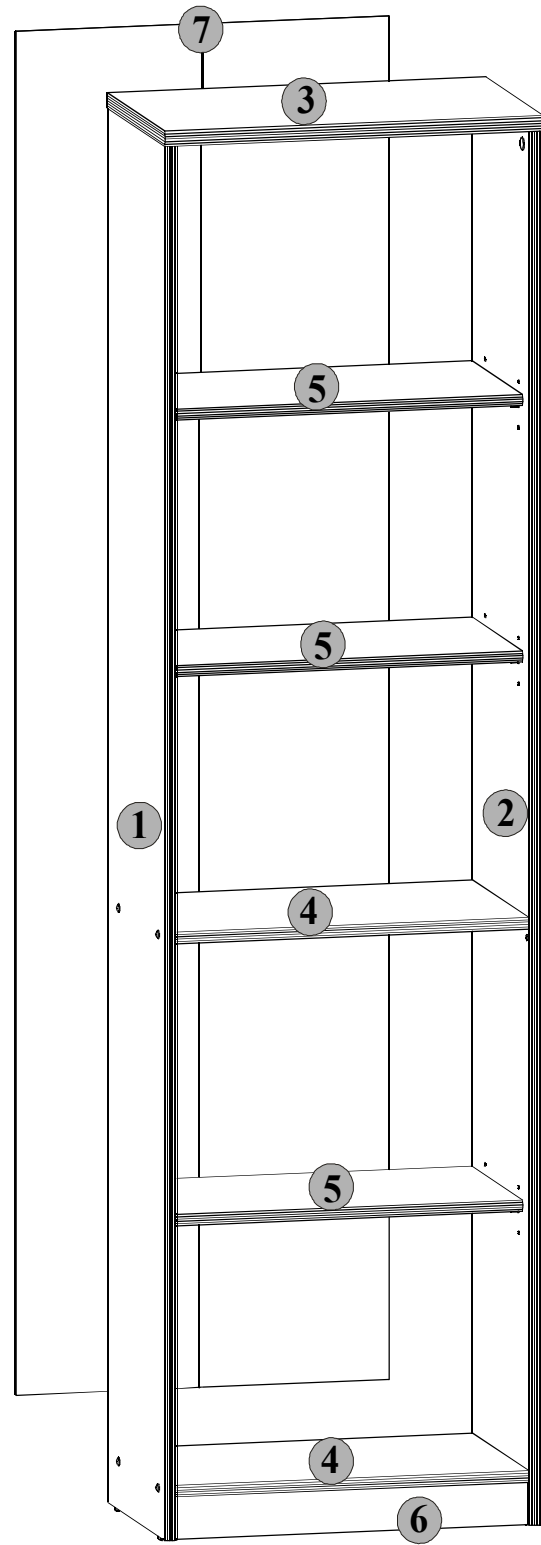


POP SYSTEM

ko/19/5

Symbol elementu Element symbol Elementeszeichen	Wymiary Measurements Ausmaß	Kod Code Kode
1	1958x325	SK1-114
2	1958x325	SK1-115
3	540x330	SK1-209
4	502x321	SK1-320
5	501x290	SK1-371
6	502x60	SK1-403
7	1915x531	SK1-9902

Paczki:/Packages:/Paketen:
 Korpus /Body / Möbelkorps
 Akcesoria /Accessories /Zubehör

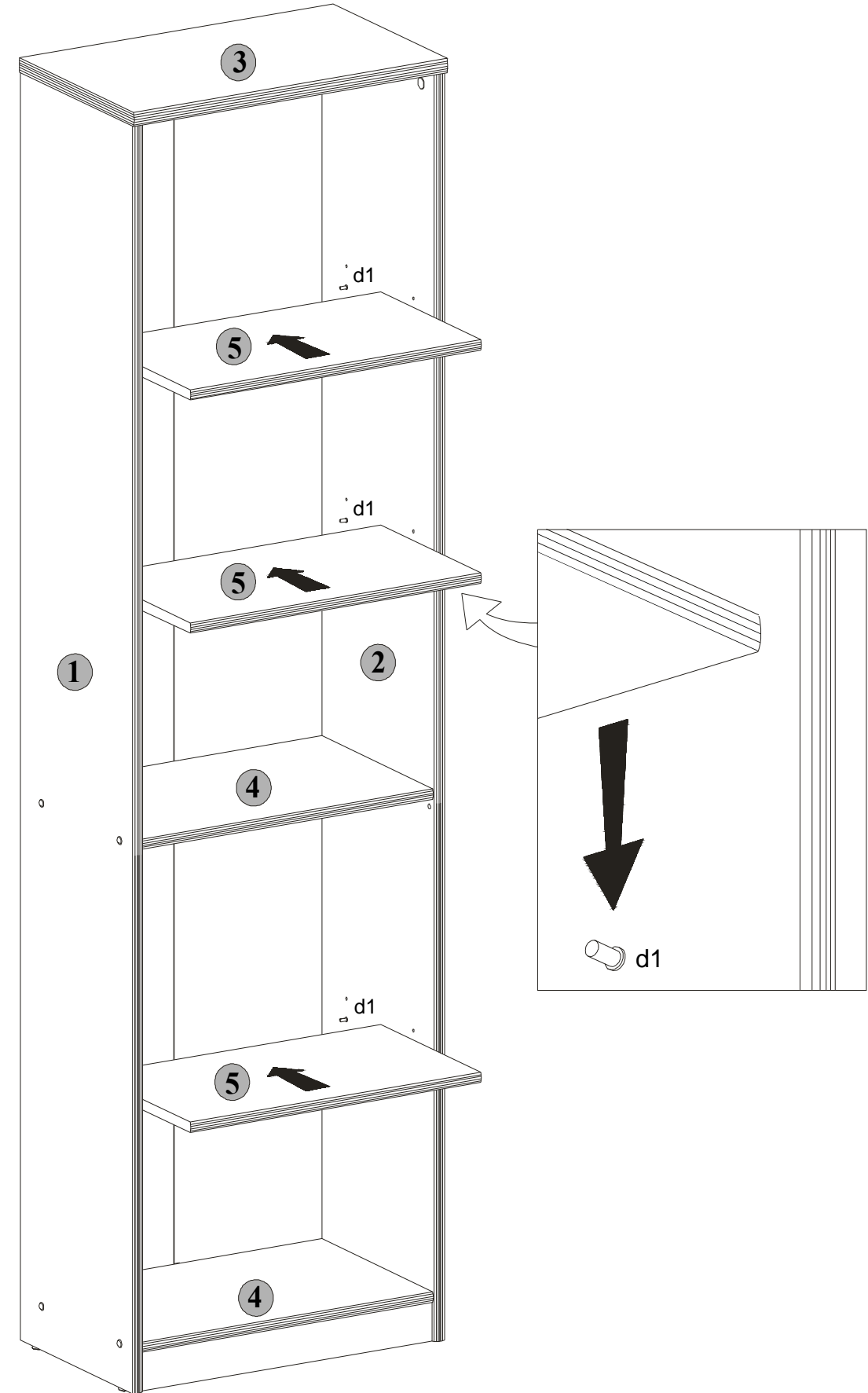


Podczas montażu
postępować
zgodnie z instrukcją.

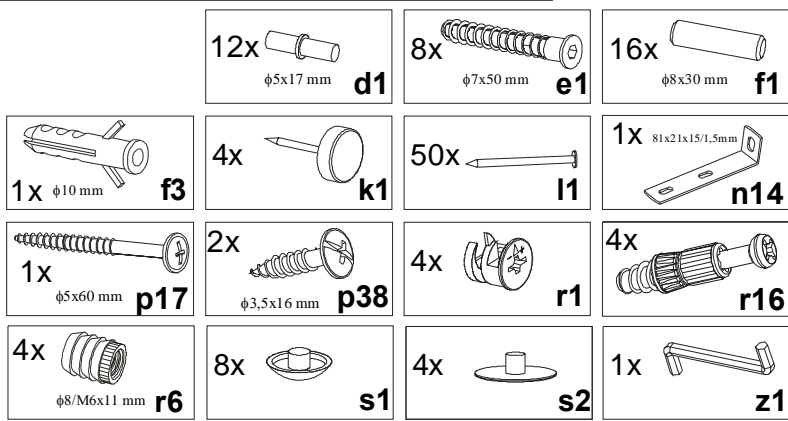
While assembling
follow
the instruction.

Montage laut
der Aufbauanleitung
durchführen.

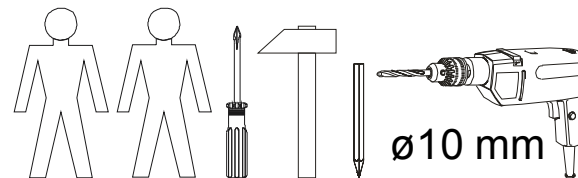
6 ko/19/5



Akcesoria/Accessories/Zubehör



Do montażu potrzebne są:
 You need for fitting-up:
 Zur Montage werden Sie brauchen:

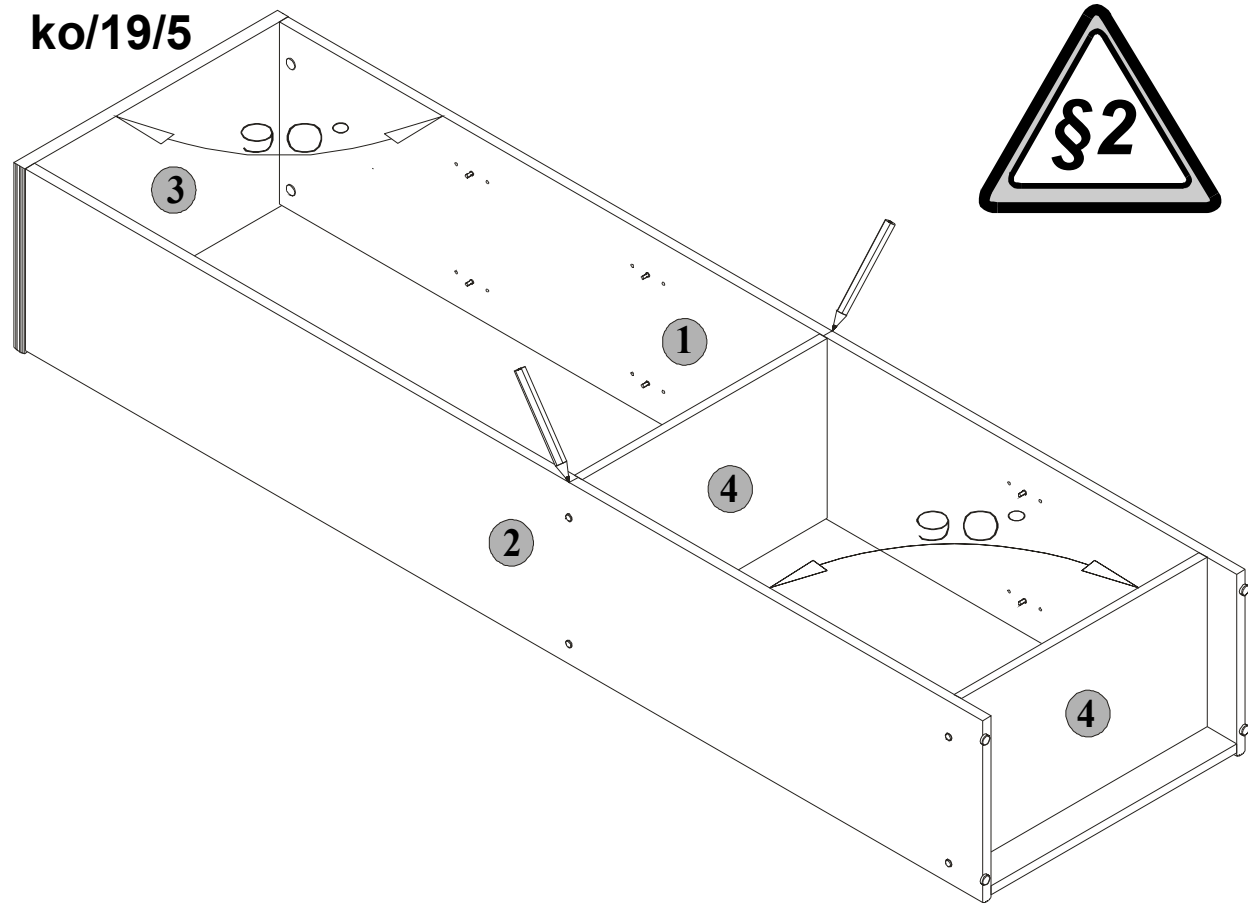


Podczas montażu
postępować
zgodnie z instrukcją.

While assembling
follow
the instruction.

Montage laut
der Aufbauanleitung
durchführen.

4 ko/19/5

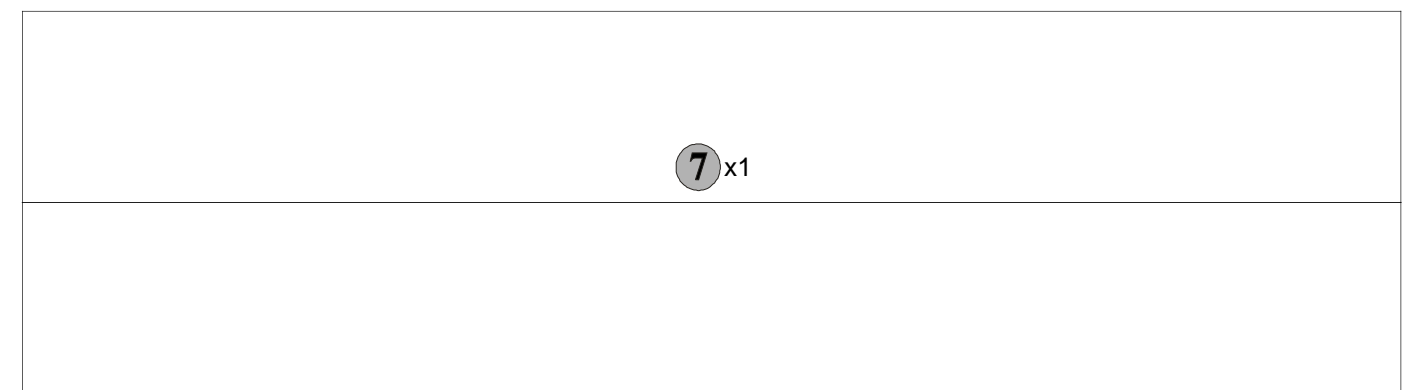
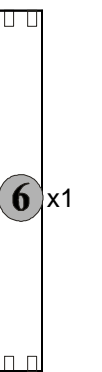
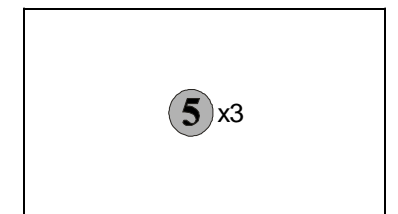
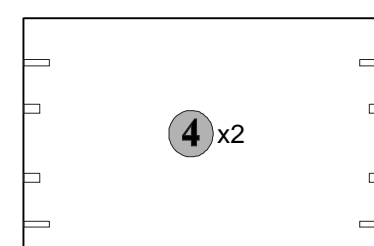
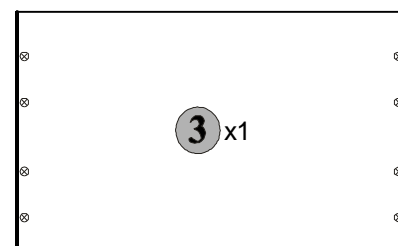
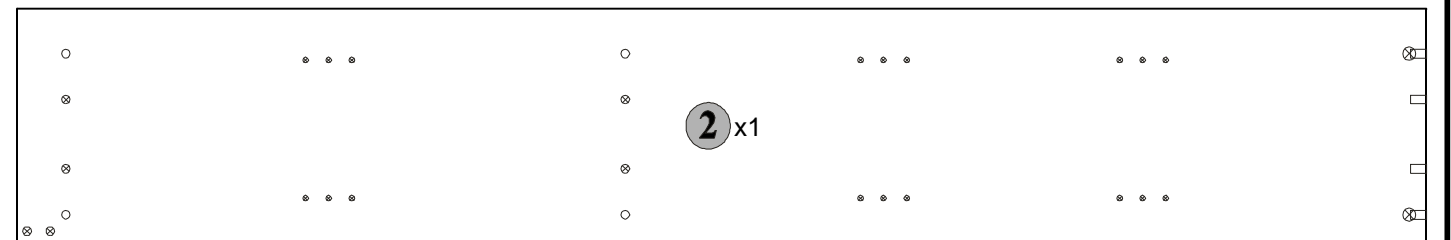
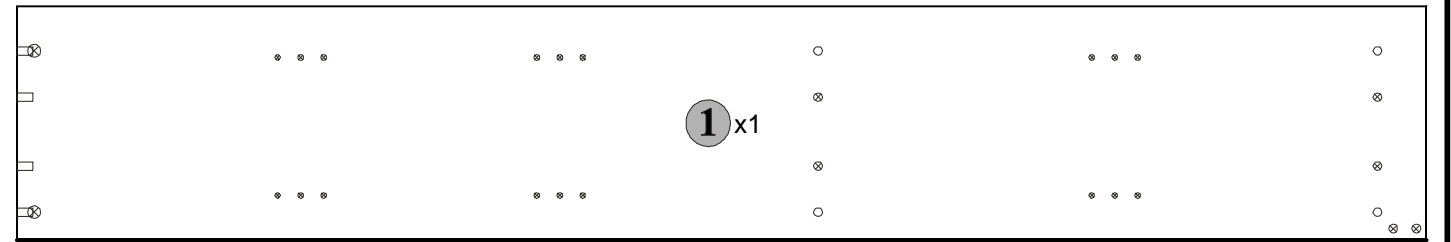


Podczas montażu
postępować
zgodnie z instrukcją.

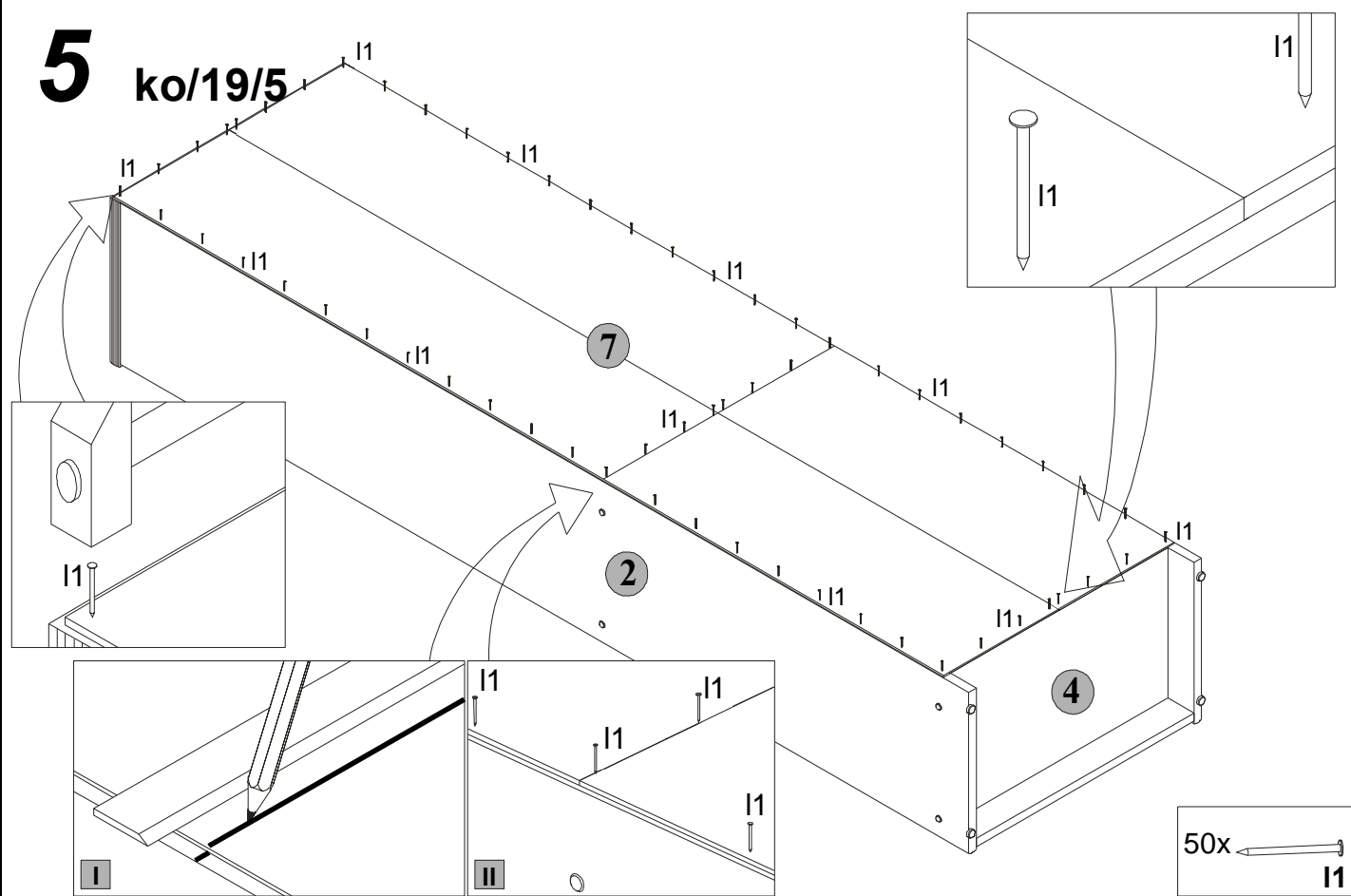
While assembling
follow
the instruction.

Montage laut
der Aufbauanleitung
durchführen.

Korpus /Body /Möbelkorps



5 ko/19/5

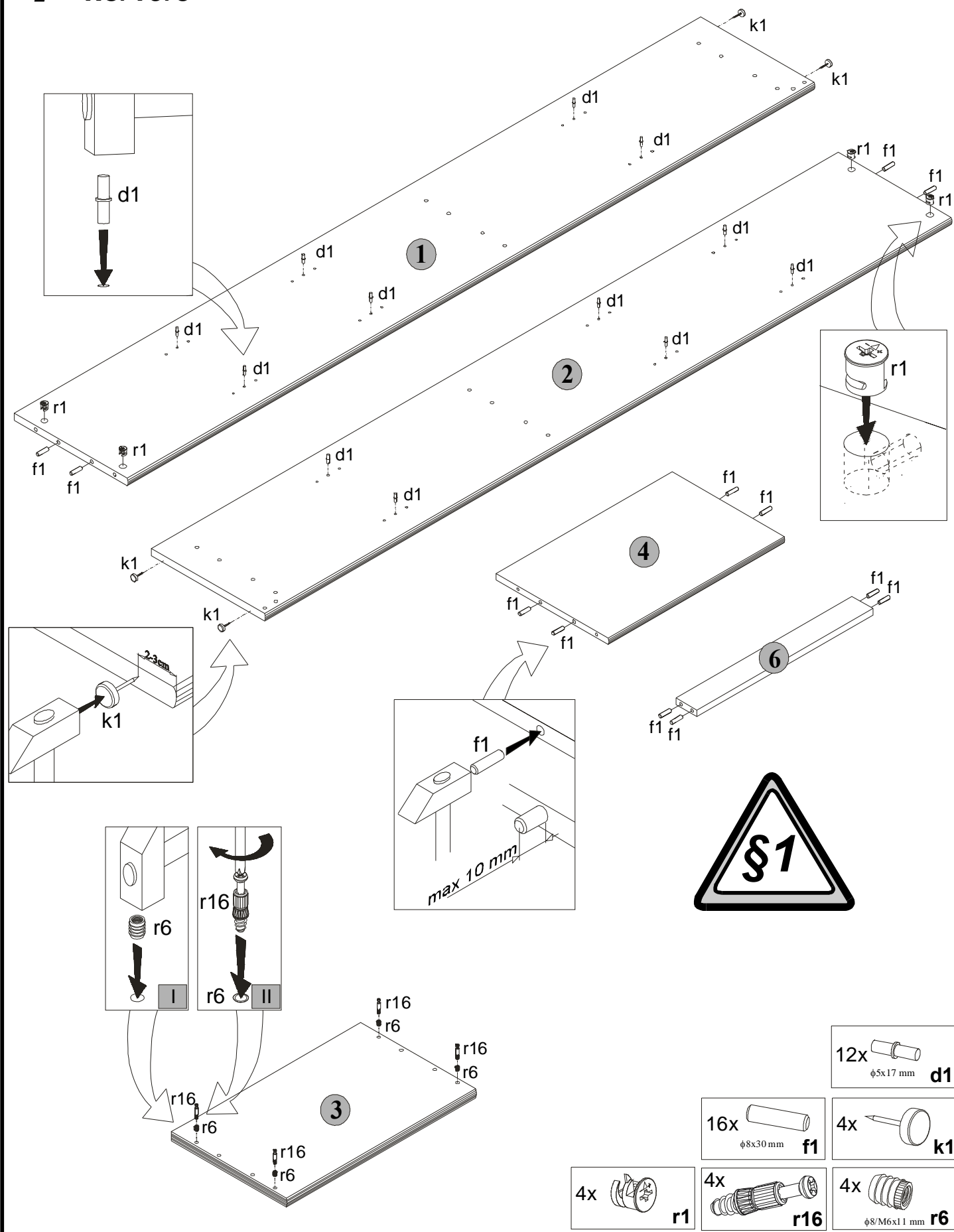


Podczas montażu
postępować
zgodnie z instrukcją.

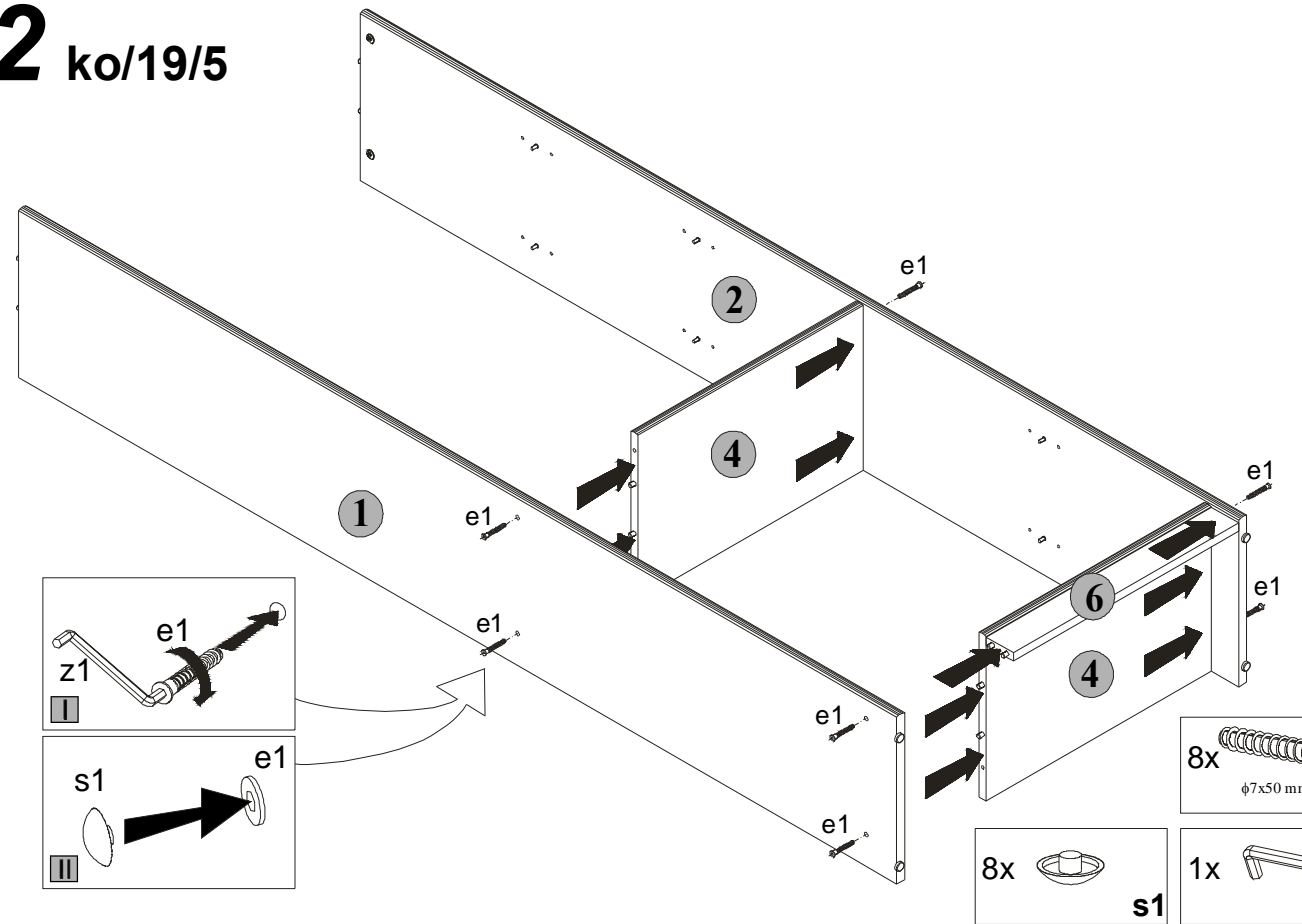
While assembling
follow
the instruction.

Montage laut
der Aufbauanleitung
durchführen.

1 ko/19/5



2 ko/19/5



3 ko/19/5

