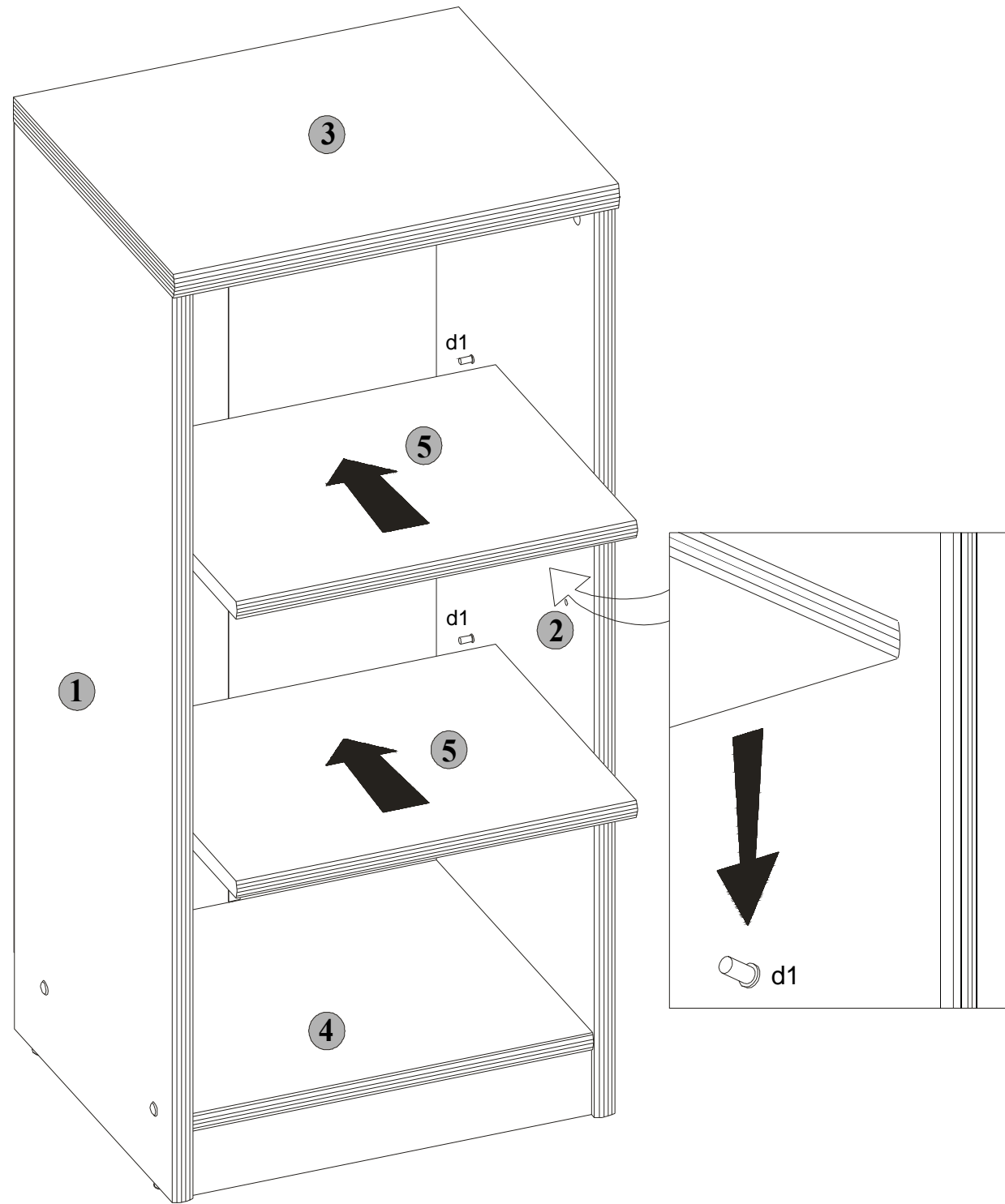


Podczas montażu  
postępować  
zgodnie z instrukcją.

While assembling  
follow  
the instruction.

Montage laut  
der Aufbauanleitung  
durchführen.

# 6 ko/8/4



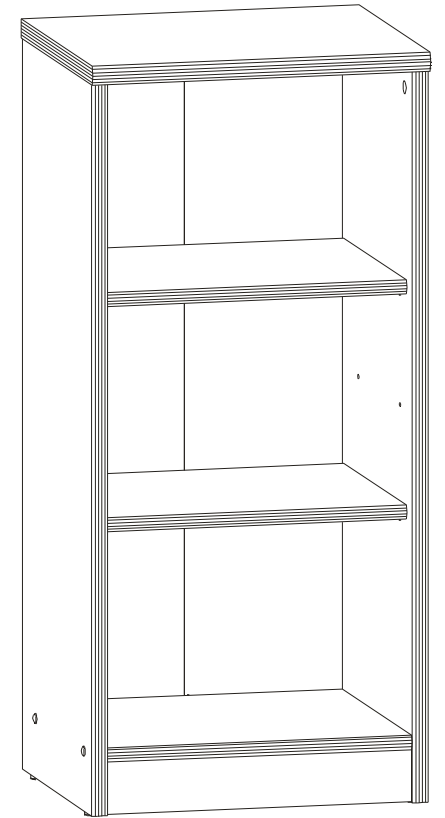
## INSTRUKCJA MONTAŻU FITTING-UP INSTRUCTION AUFBAUANLEITUNG

# POP SYSTEM

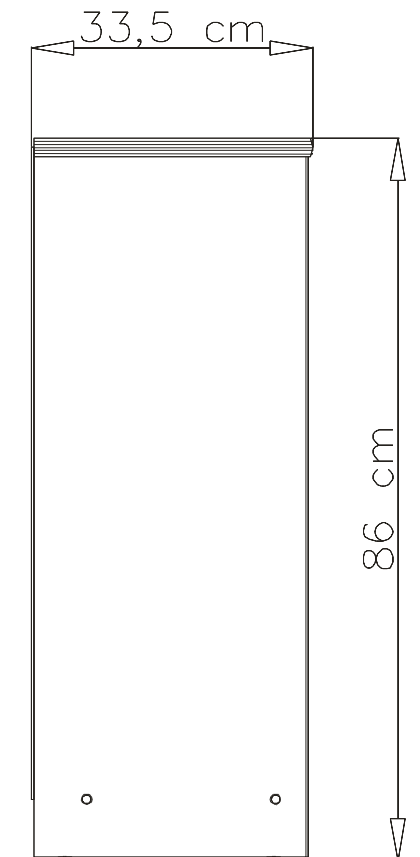
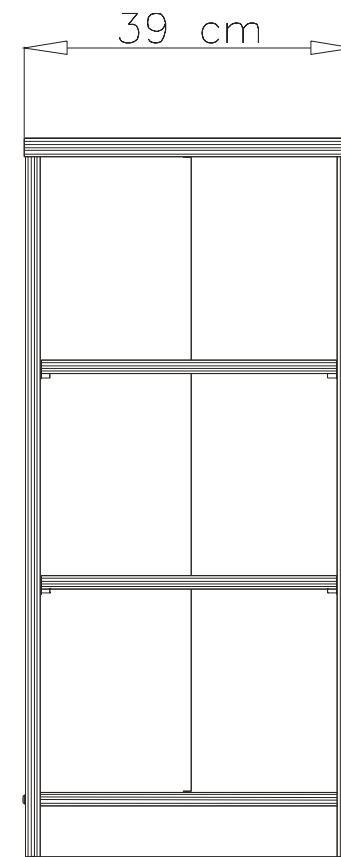
## ko/8/4



BLACK RED WHITE S.A.  
UL. KRZESZOWSKA 63  
23-400 BIŁGORAJ  
e-mail: brw@brw.com.pl, <http://www.brw.com.pl>



86x33,5x39 /cm/

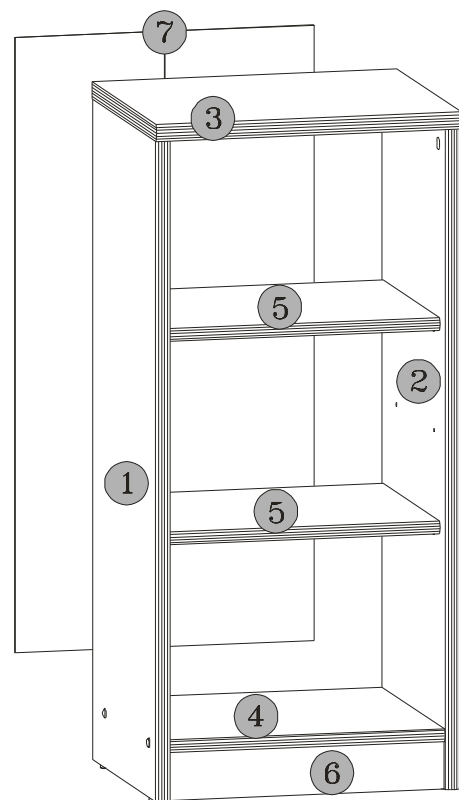


# POP SYSTEM

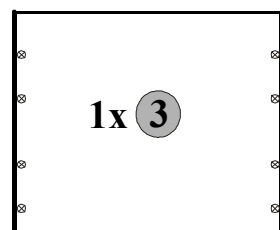
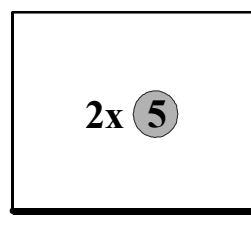
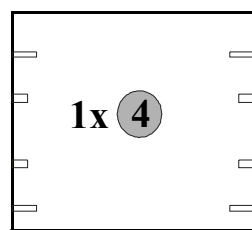
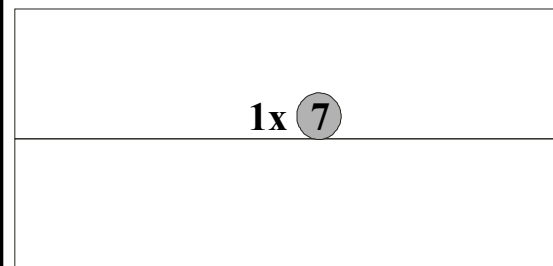
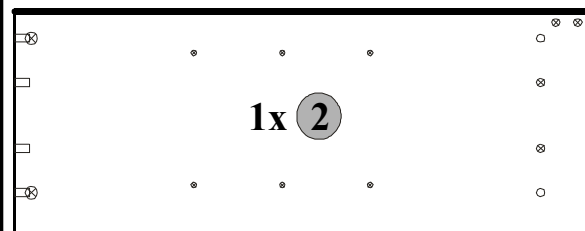
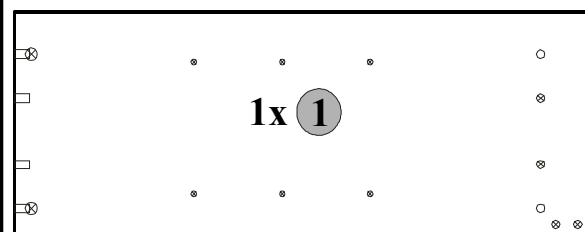
ko/8/4

**Paczki:/Packages:/Paketen:**

Korpus /Body / Möbelkorps  
Akcesoria /Accessories /Zubehör



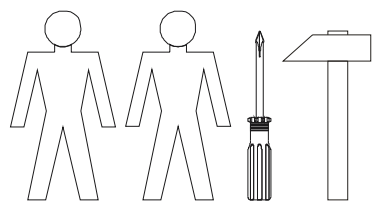
Korpus /Body /Möbelkorps



Symbol elementu Element symbol Elementeszeichen	Wymiary Measurements Ausmaß	Kod Code Kode
1	831x325	SK1-140
2	831x325	SK1-141
3	390x330	SK1-201
4	352x321	SK1-332
5	351x290	SK1-370
6	352x60	SK1-401
7	788x381	SK1-9907

Akcesoria/ Accessories/ Zubehör			
8x $\phi 5 \times 17$ mm d1	4x $\phi 7 \times 50$ mm e1	12x $\phi 8 \times 30$ mm f1	
4x k1	40x l1	4x r1	4x r16
4x $\phi 8 \times 11$ mm r6	4x s1	4x s2	1x z1

Do montażu potrzebne są:  
You need for fitting-up:  
Zur Montage werden Sie brauchen:

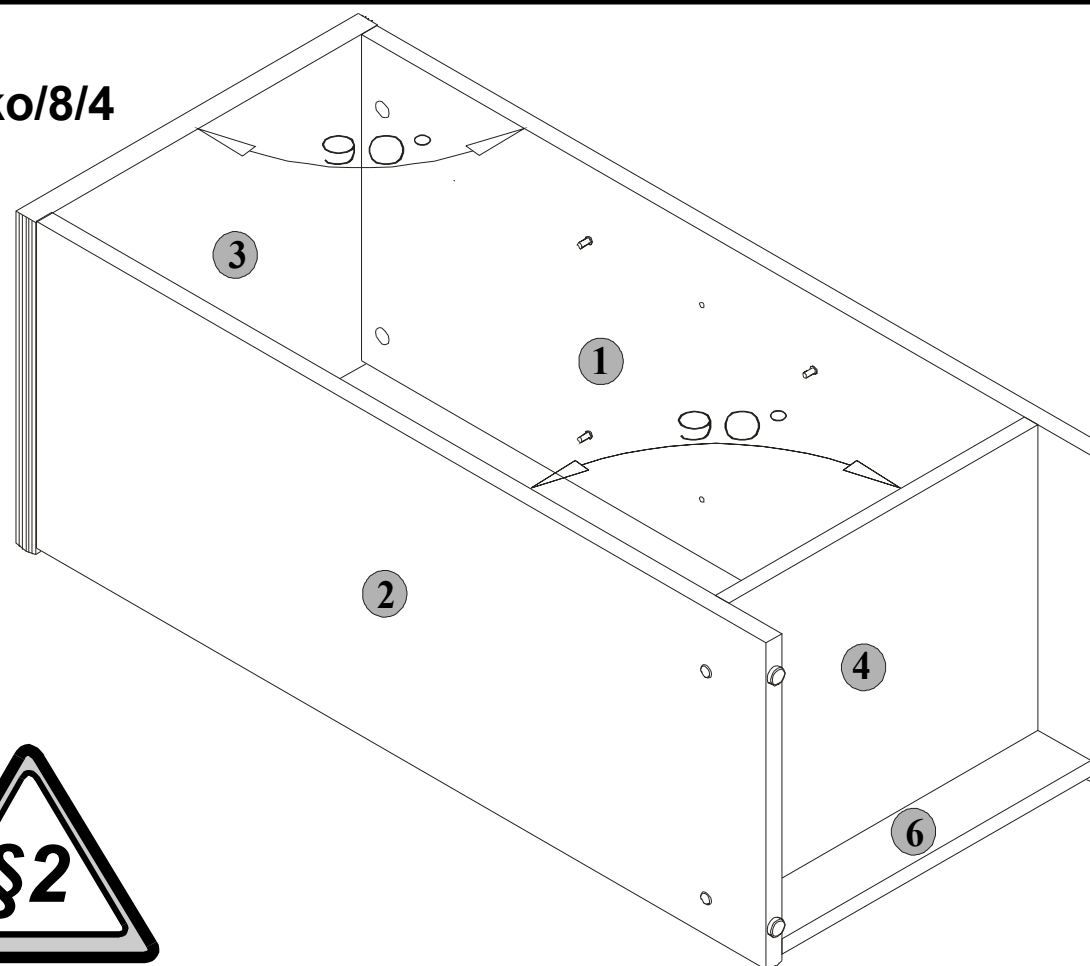


Podczas montażu  
postępować  
zgodnie z instrukcją.

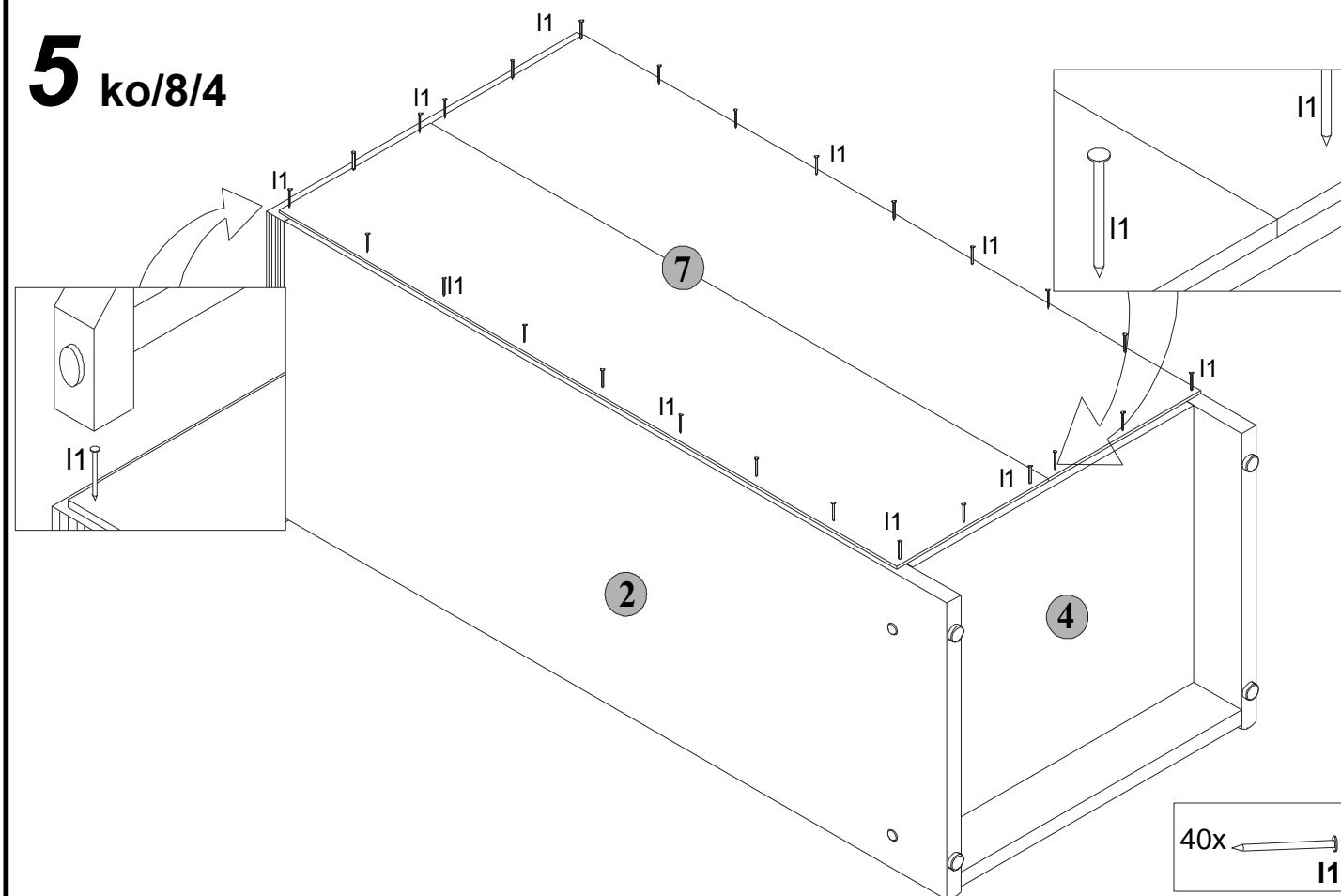
While assembling  
follow  
the instruction.

Montage laut  
der Aufbauanleitung  
durchführen.

## 4 ko/8/4



## 5 ko/8/4

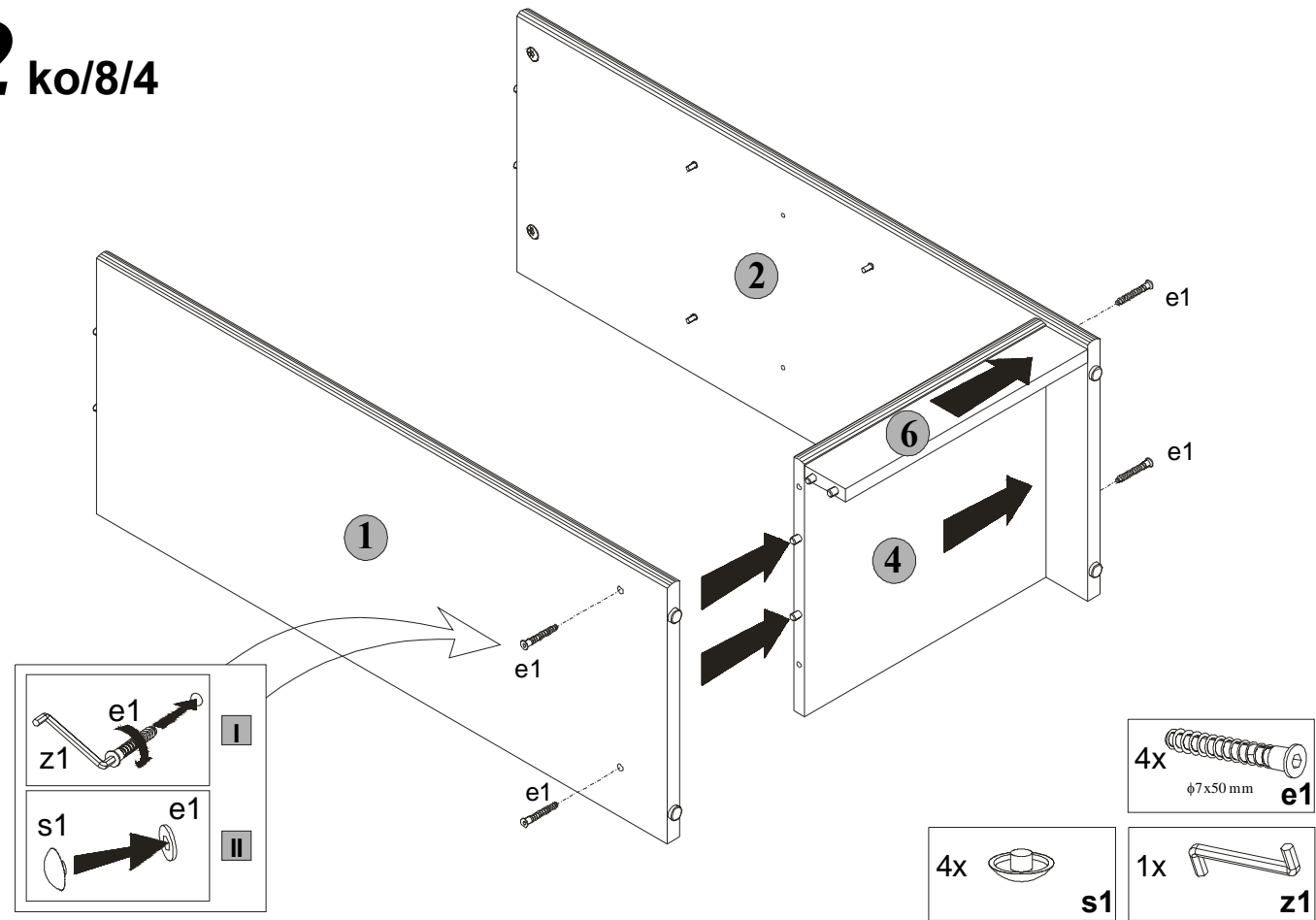


Podczas montażu  
postępować  
zgodnie z instrukcją.

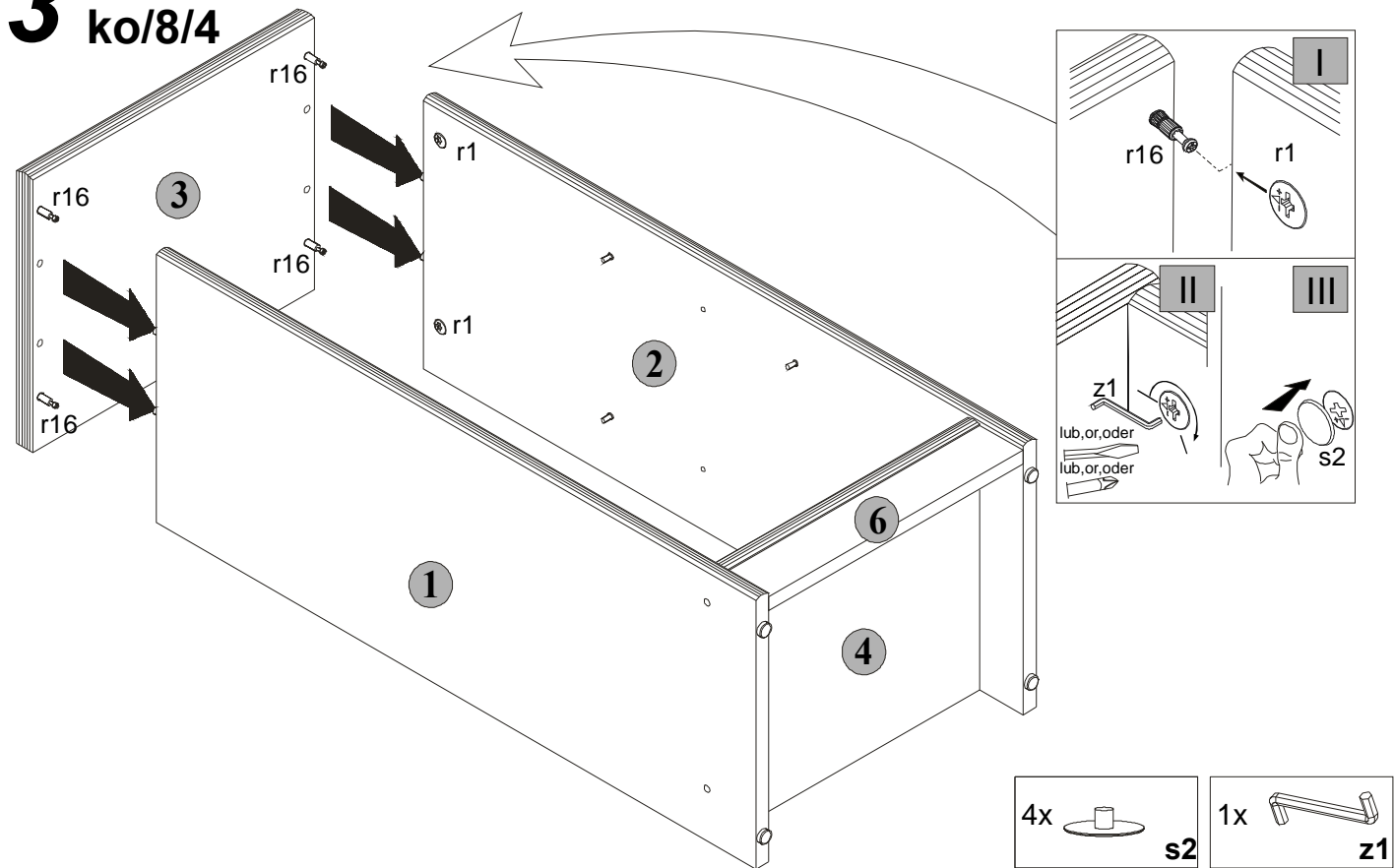
While assembling  
follow  
the instruction.

Montage laut  
der Aufbauanleitung  
durchführen.

## 2 ko/8/4



## 3 ko/8/4



Podczas montażu  
postępować  
zgodnie z instrukcją.

While assembling  
follow  
the instruction.

Montage laut  
der Aufbauanleitung  
durchführen.

## 1 ko/8/4

