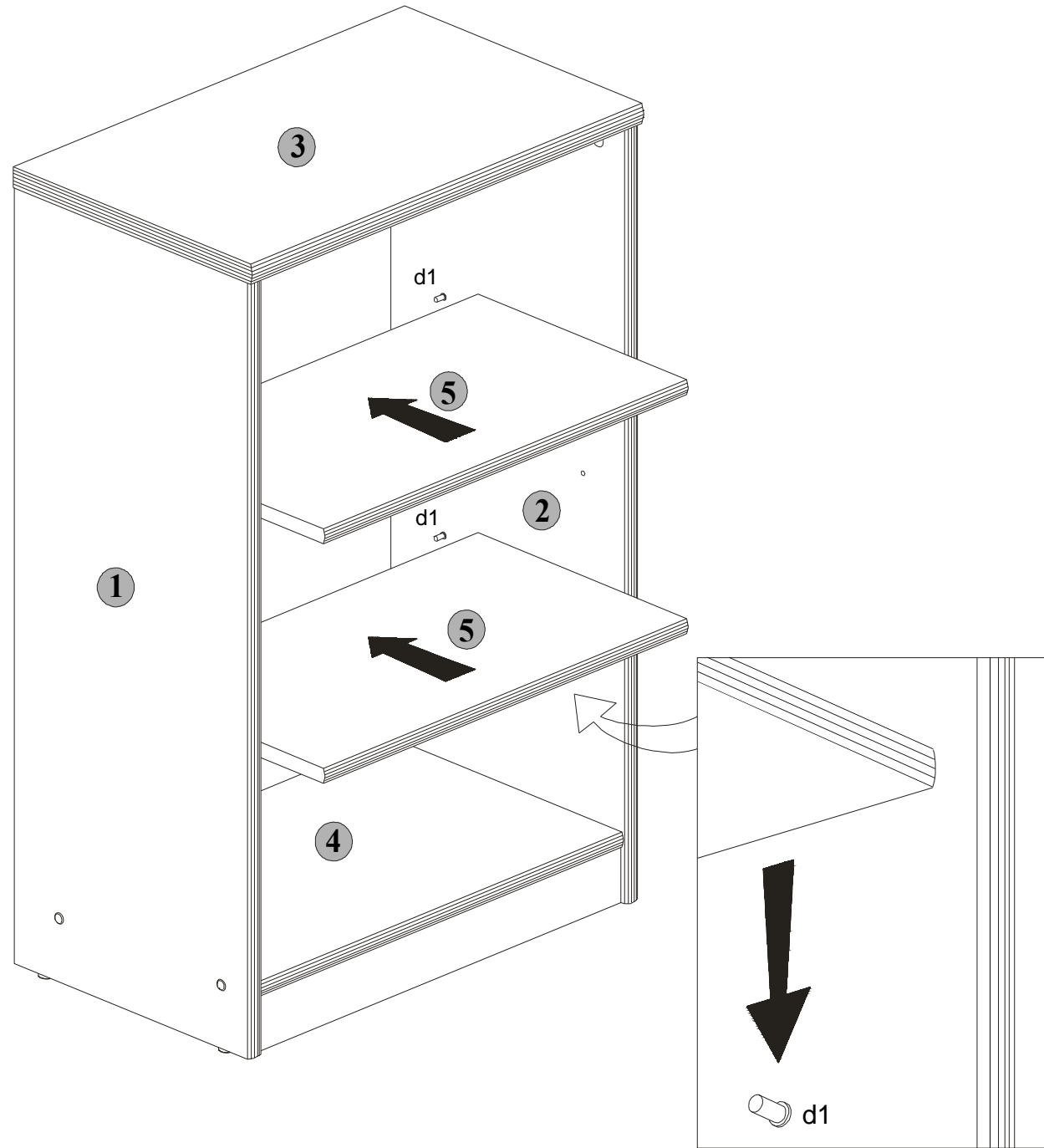


Podczas montażu  
postępować  
zgodnie z instrukcją.

While assembling  
follow  
the instruction.

Montage laut  
der Aufbauanleitung  
durchführen.

# 6 ko/8/5



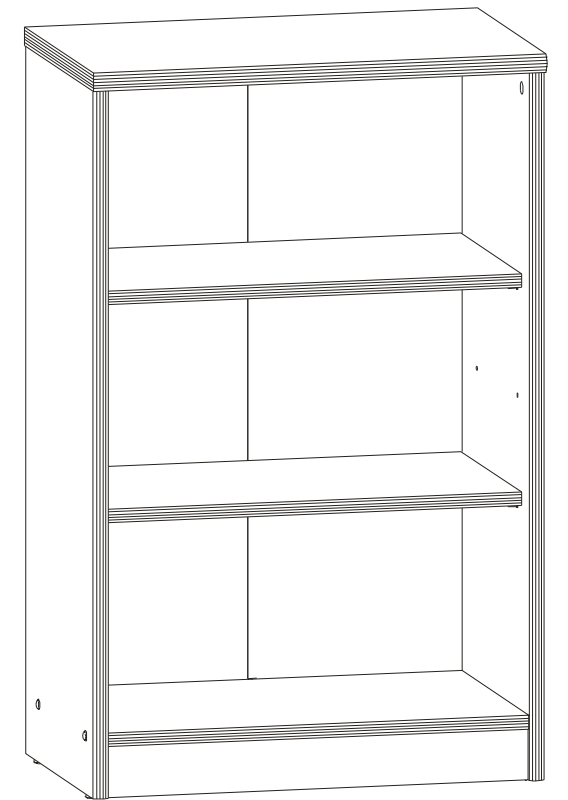
## INSTRUKCJA MONTAŻU FITTING-UP INSTRUCTION AUFBAUANLEITUNG

# POP SYSTEM

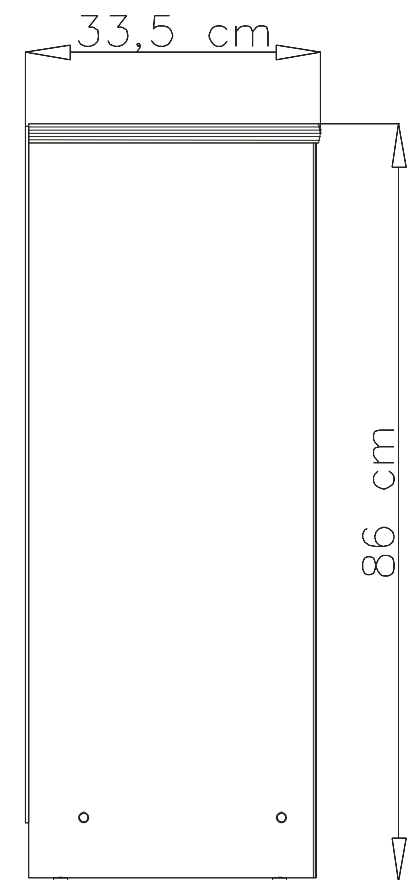
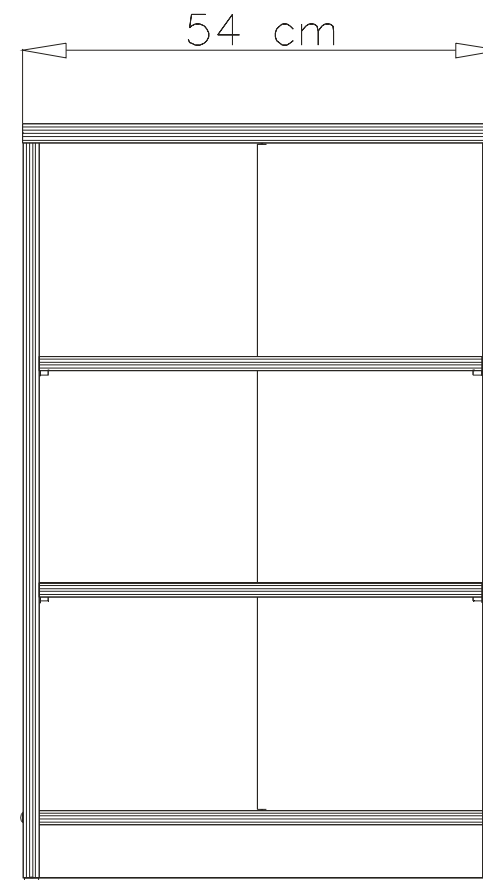
ko/8/5



BLACK RED WHITE S.A.  
UL. KRZESZOWSKA 63  
23-400 BIŁGORAJ  
e-mail: brw@brw.com.pl, <http://www.brw.com.pl>



86x33,5x54 /cm/



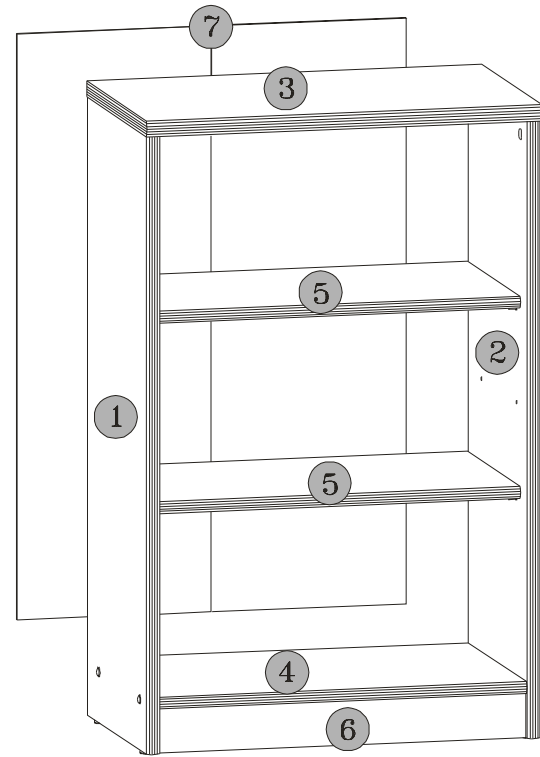


# POP SYSTEM

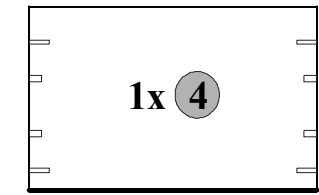
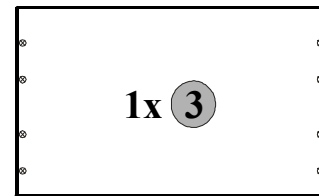
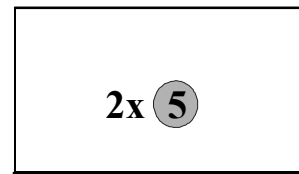
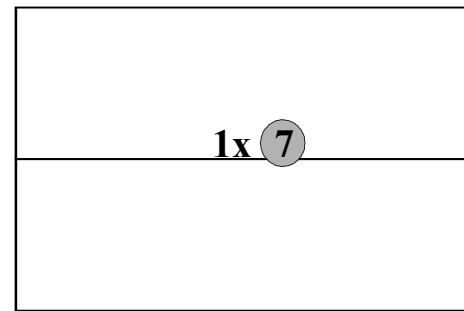
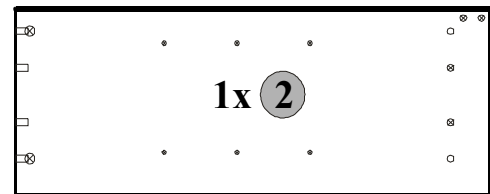
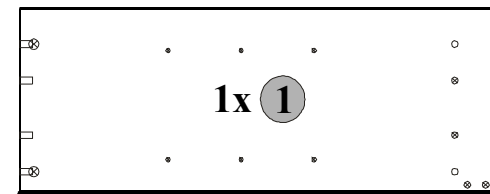
ko/8/5

## Paczki:/Packages:/Paketen:

Korpus /Body / Möbelkorps  
Akcesoria /Accessories /Zubehör



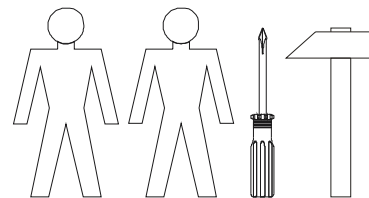
Korpus /Body /Möbelkorps



Symbol elementu Element symbol Elementeszeichen	Wymiary Measurements Ausmaß	Kod Code Kode
1	831x325	SK1-140
2	831x325	SK1-141
3	540x330	SK1-209
4	502x321	SK1-320
5	501x290	SK1-371
6	502x60	SK1-403
7	788x531	SK1-9906

Akcesoria/ Accessories/ Zubehör	8x φ5x17 mm d1	4x φ7x50 mm e1	12x φ8x30 mm f1
4x k1	40x l1	4x r1	4x r16
4x φ8x11 mm r6	4x s1	4x s2	1x z1

Do montażu potrzebne są:  
You need for fitting-up:  
Zur Montage werden Sie brauchen:

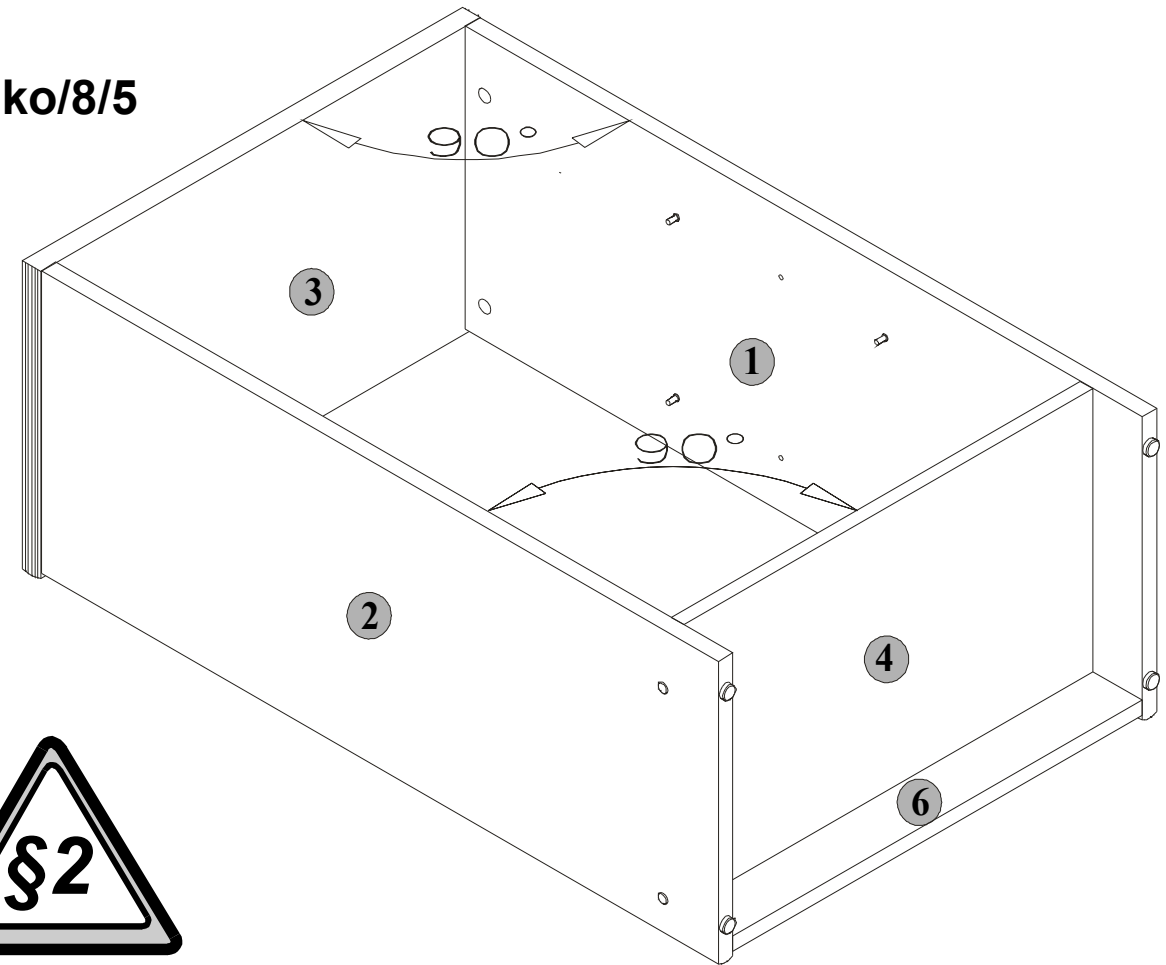


Podczas montażu  
postępować  
zgodnie z instrukcją.

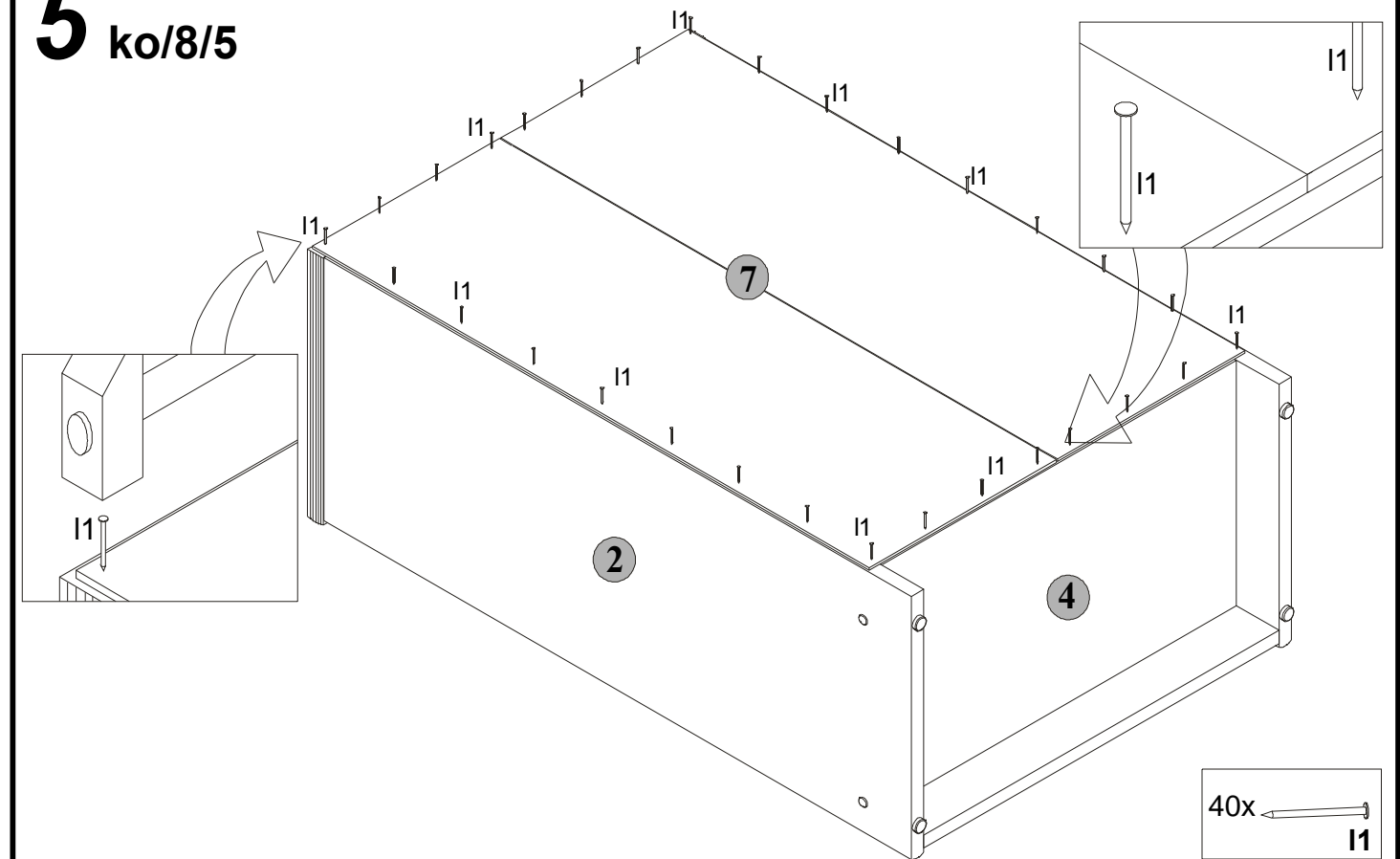
While assembling  
follow  
the instruction.

Montage laut  
der Aufbauanleitung  
durchführen.

## 4 ko/8/5



## 5 ko/8/5

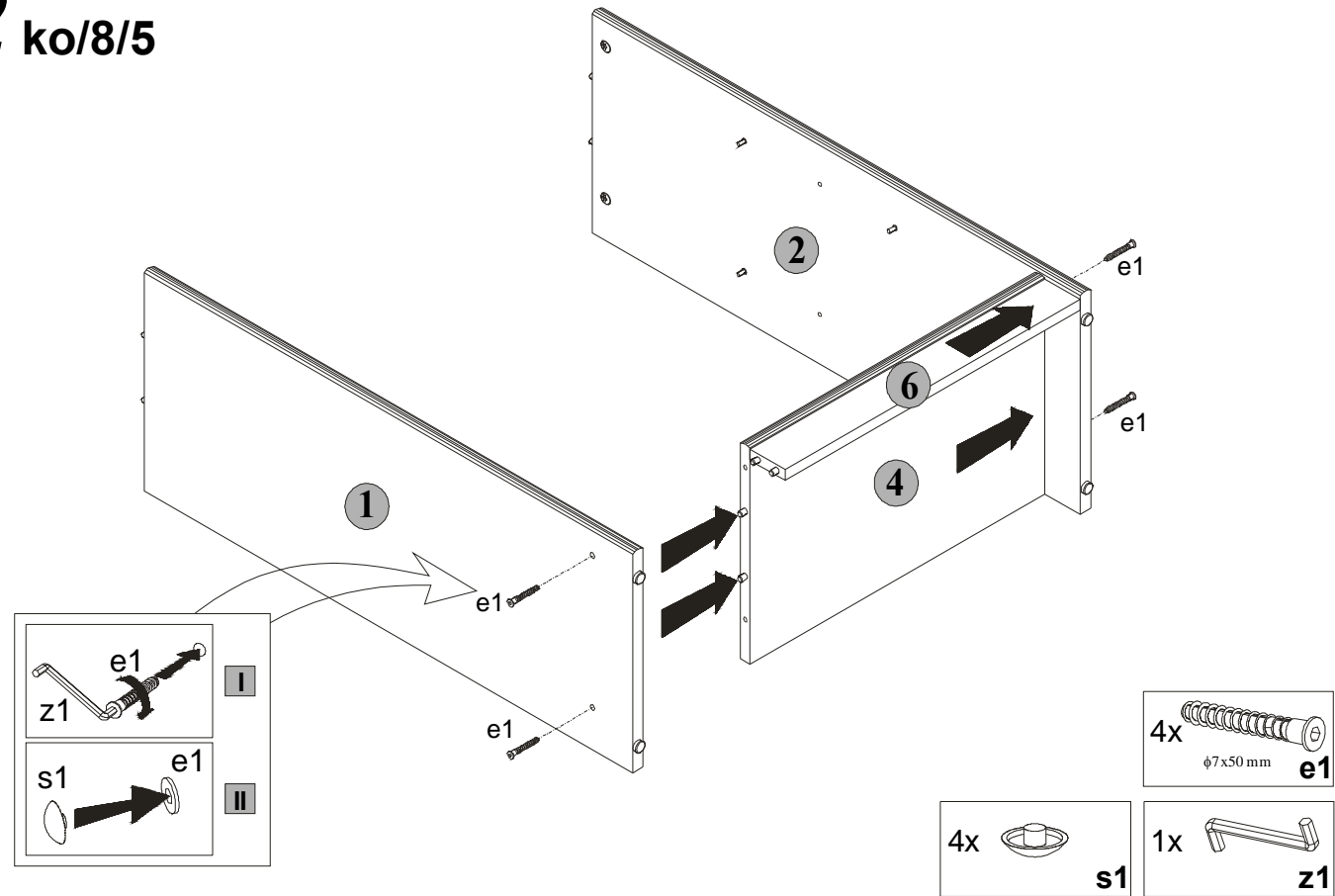


Podczas montażu  
postępować  
zgodnie z instrukcją.

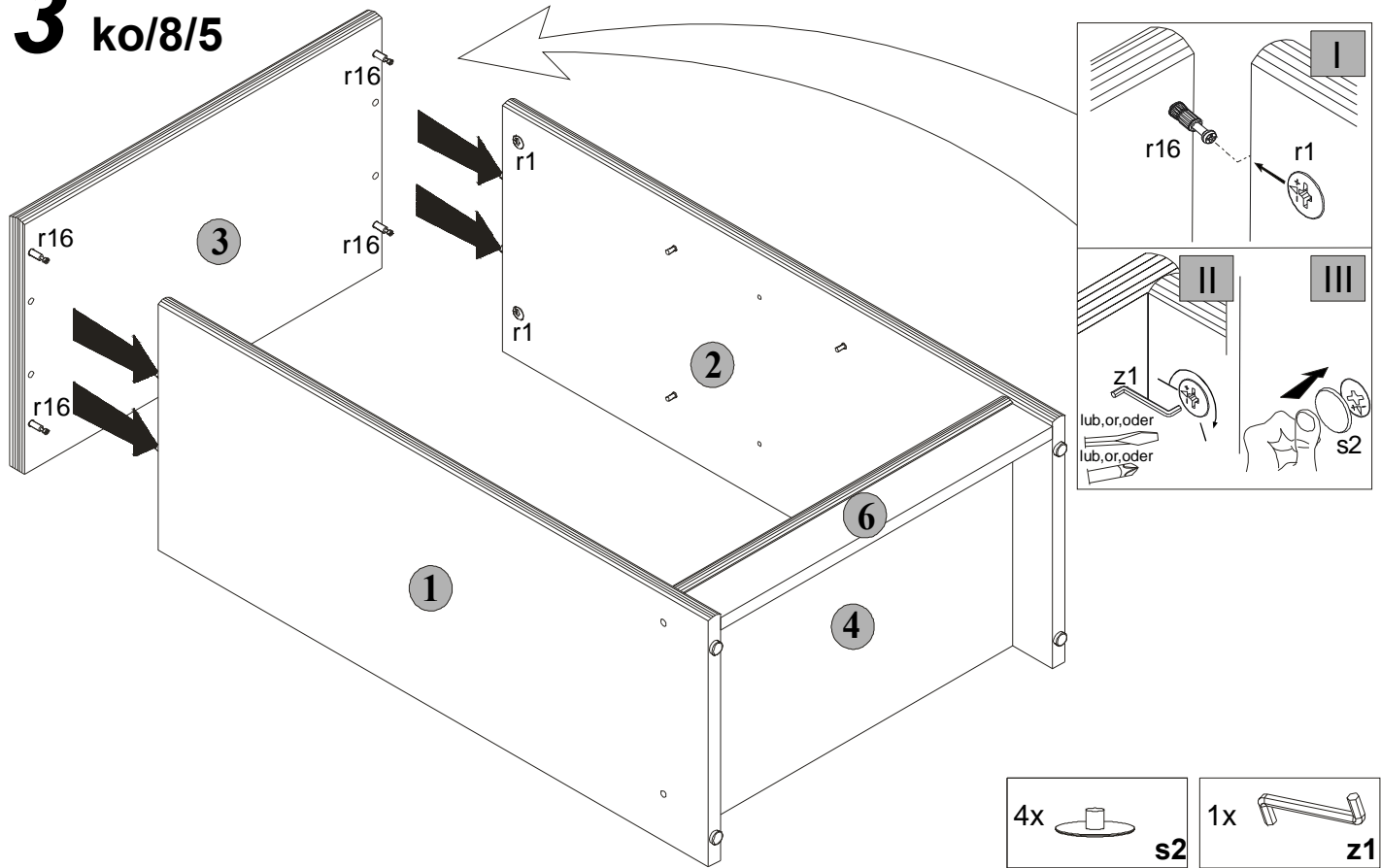
While assembling  
follow  
the instruction.

Montage laut  
der Aufbauanleitung  
durchführen.

## 2 ko/8/5



## 3 ko/8/5



Podczas montażu  
postępować  
zgodnie z instrukcją.

While assembling  
follow  
the instruction.

Montage laut  
der Aufbauanleitung  
durchführen.

## 1 ko/8/5

