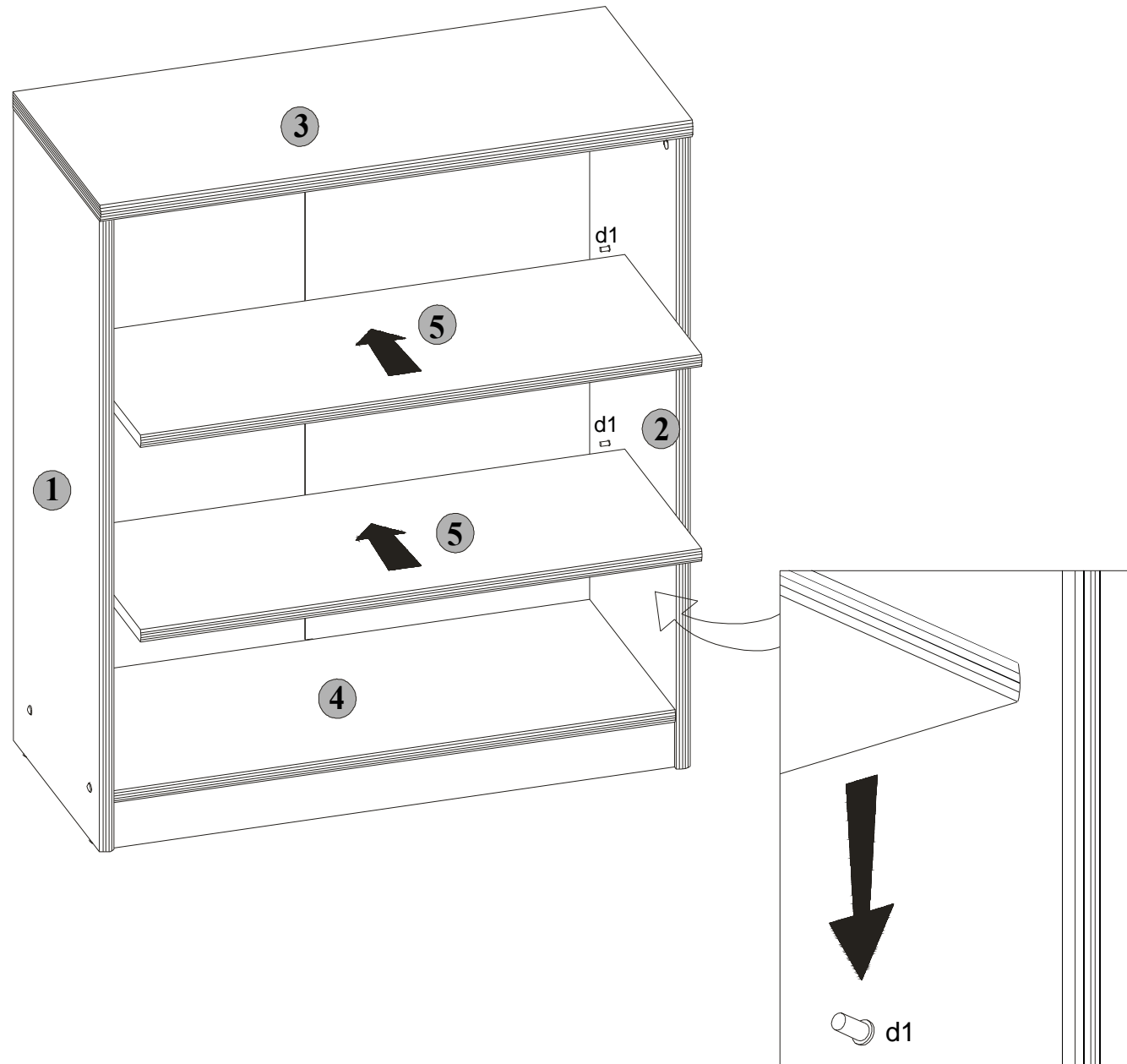


Podczas montażu
postępować
zgodnie z instrukcją.

While assembling
follow
the instruction.

Montage laut
der Aufbauanleitung
durchführen.

6 ko/8/7



INSTRUKCJA MONTAŻU FITTING-UP INSTRUCTION AUFBAUANLEITUNG

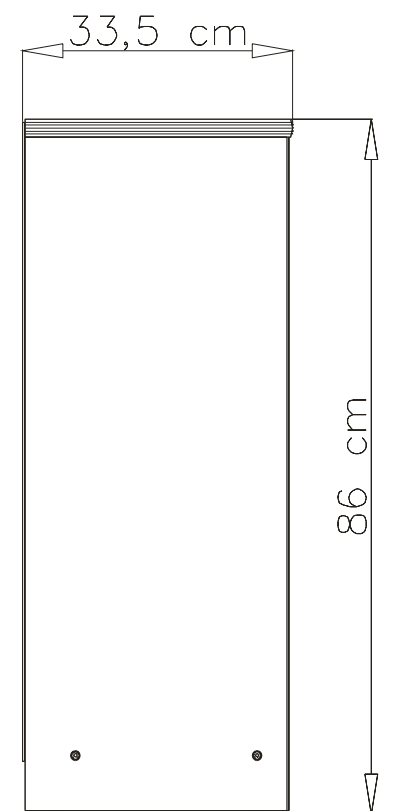
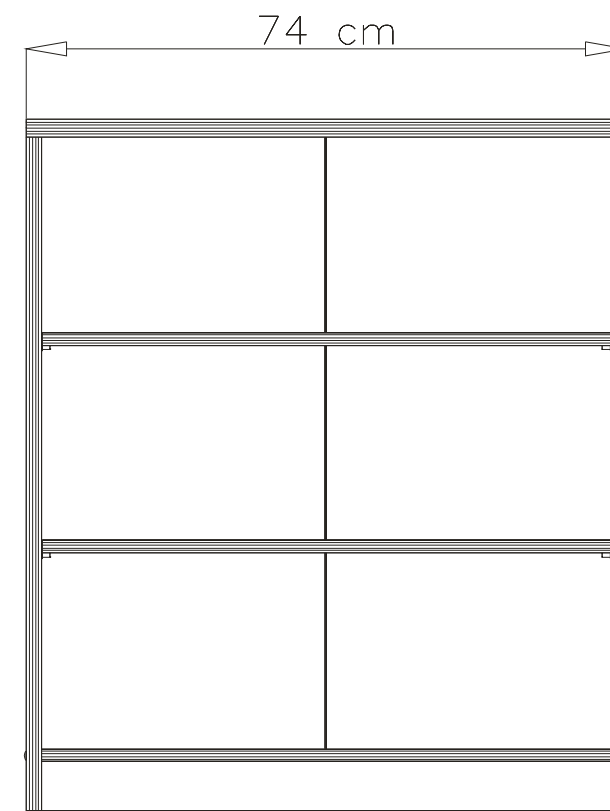
POP SYSTEM ko/8/7



BLACK RED WHITE S.A.
UL. KRZESZOWSKA 63
23-400 BIŁGORAJ
e-mail: brw@brw.com.pl, <http://www.brw.com.pl>



86x33,5x74 /cm/

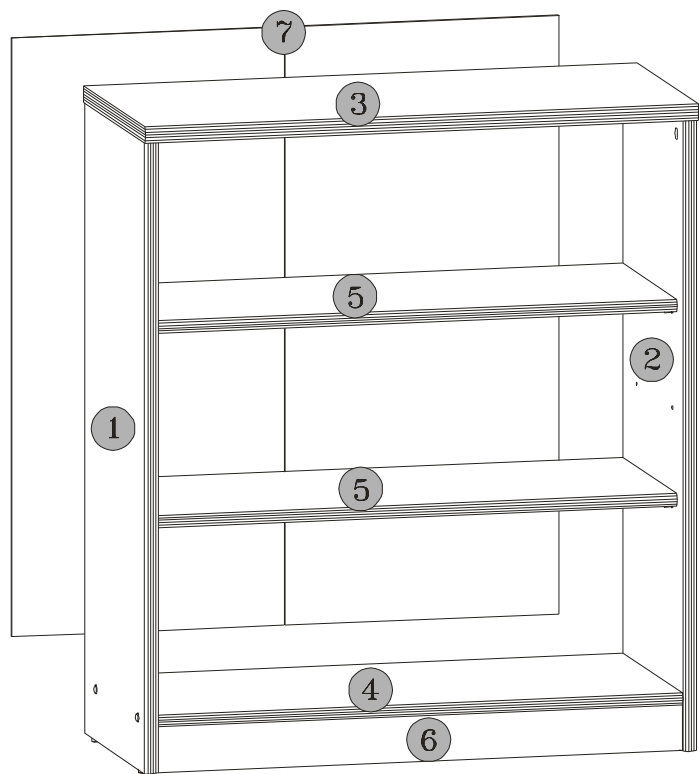


POP SYSTEM

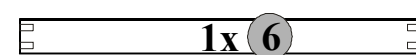
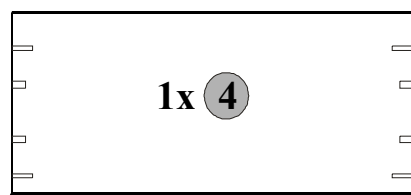
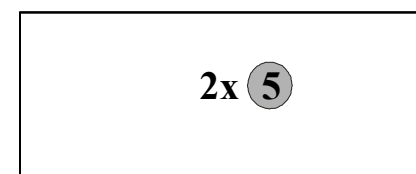
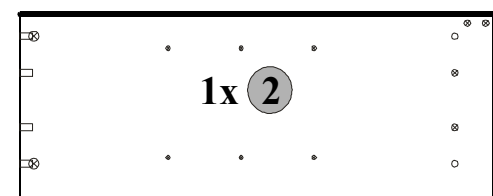
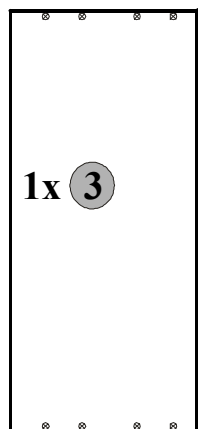
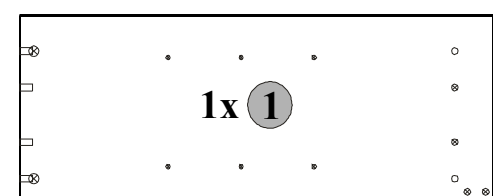
ko/8/7

Paczki:/Packages:/Paketen:

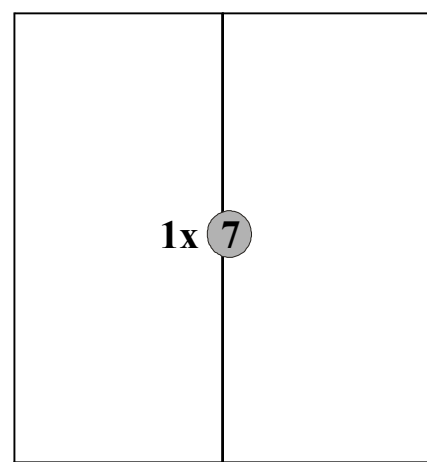
Korpus /Body / Möbelkorps
Akcesoria /Accessories /Zubehör



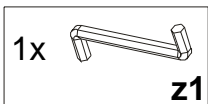
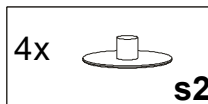
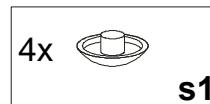
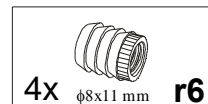
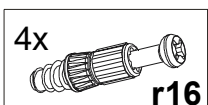
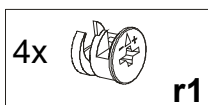
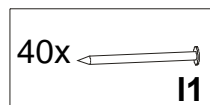
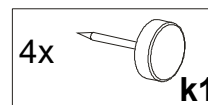
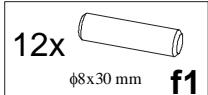
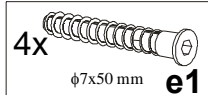
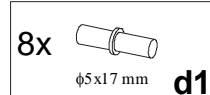
Korpus /Body /Möbelkorps



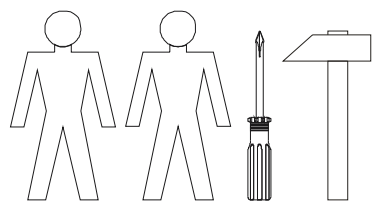
Symbol elementu Element symbol Elementeszeichen	Wymiary Measurements Ausmaß	Kod Code Kode
1	831x325	SK1-140
2	831x325	SK1-141
3	740x330	SK1-203
4	702x321	SK1-306
5	701x290	SK1-373
6	702x60	SK1-402
7	788x731	SK1-9905



Akcesoria/
Accessories/
Zubehör



Do montażu potrzebne są:
You need for fitting-up:
Zur Montage werden Sie brauchen:

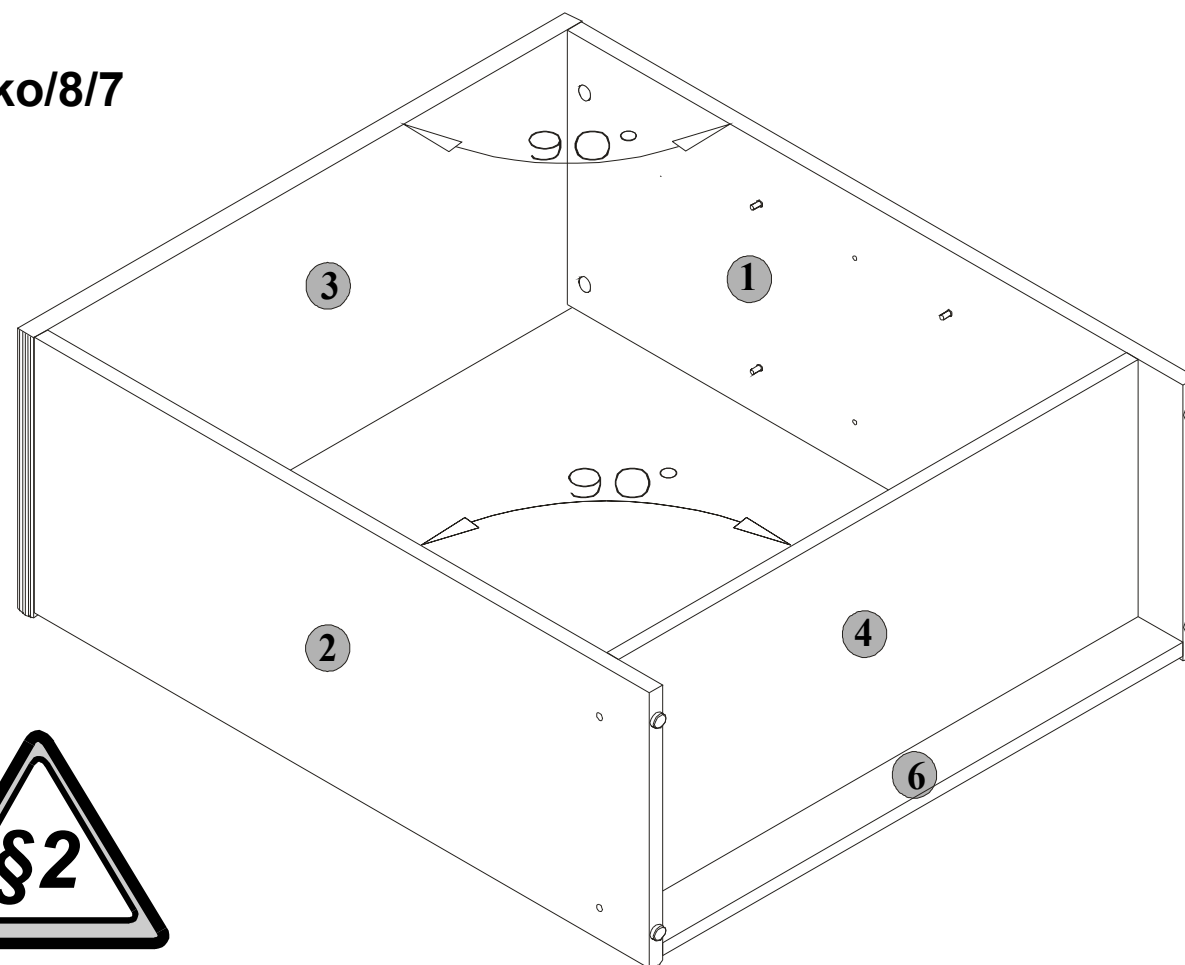


Podczas montażu
postępować
zgodnie z instrukcją.

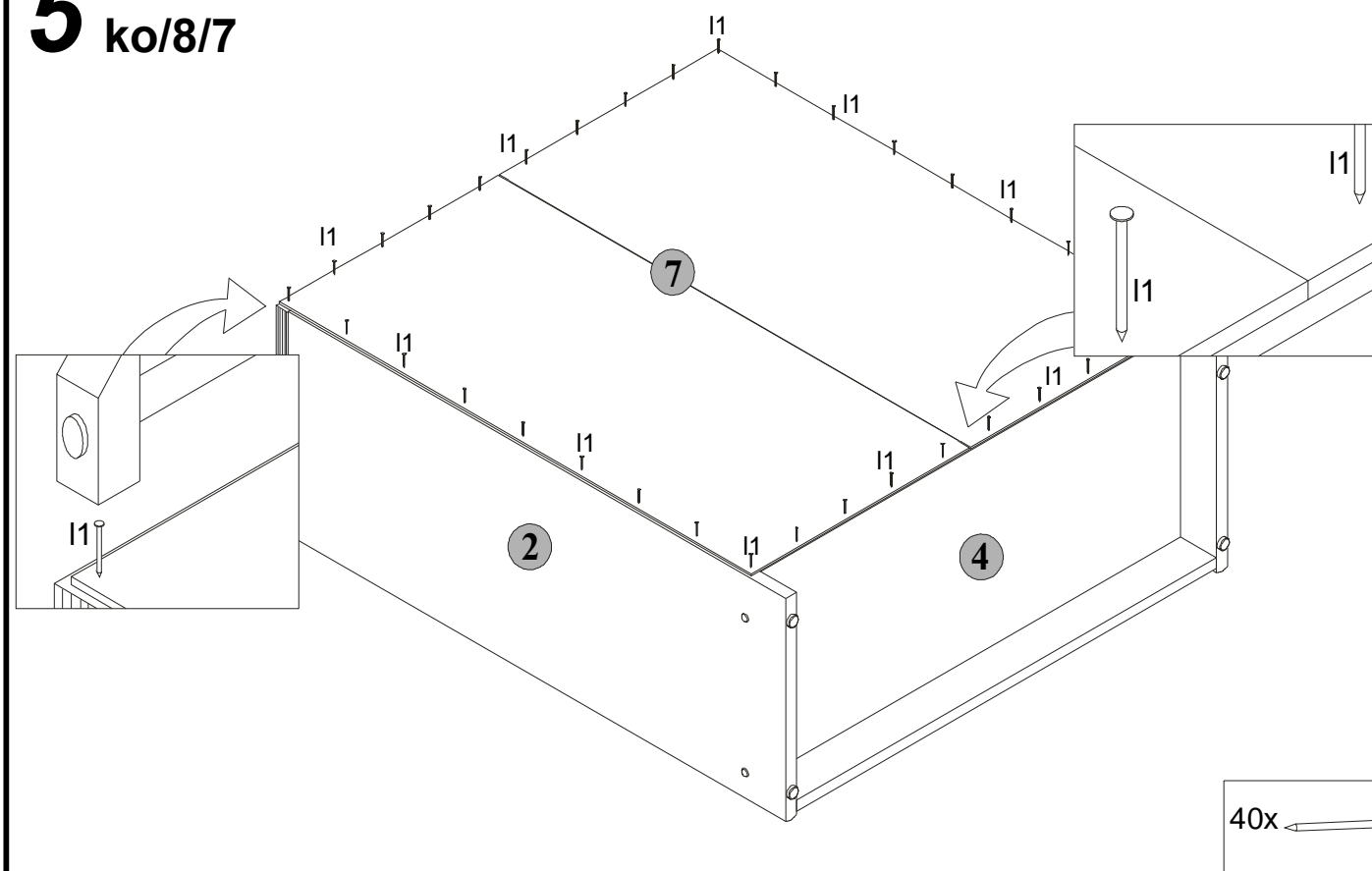
While assembling
follow
the instruction.

Montage laut
der Aufbauanleitung
durchführen.

4 ko/8/7



5 ko/8/7

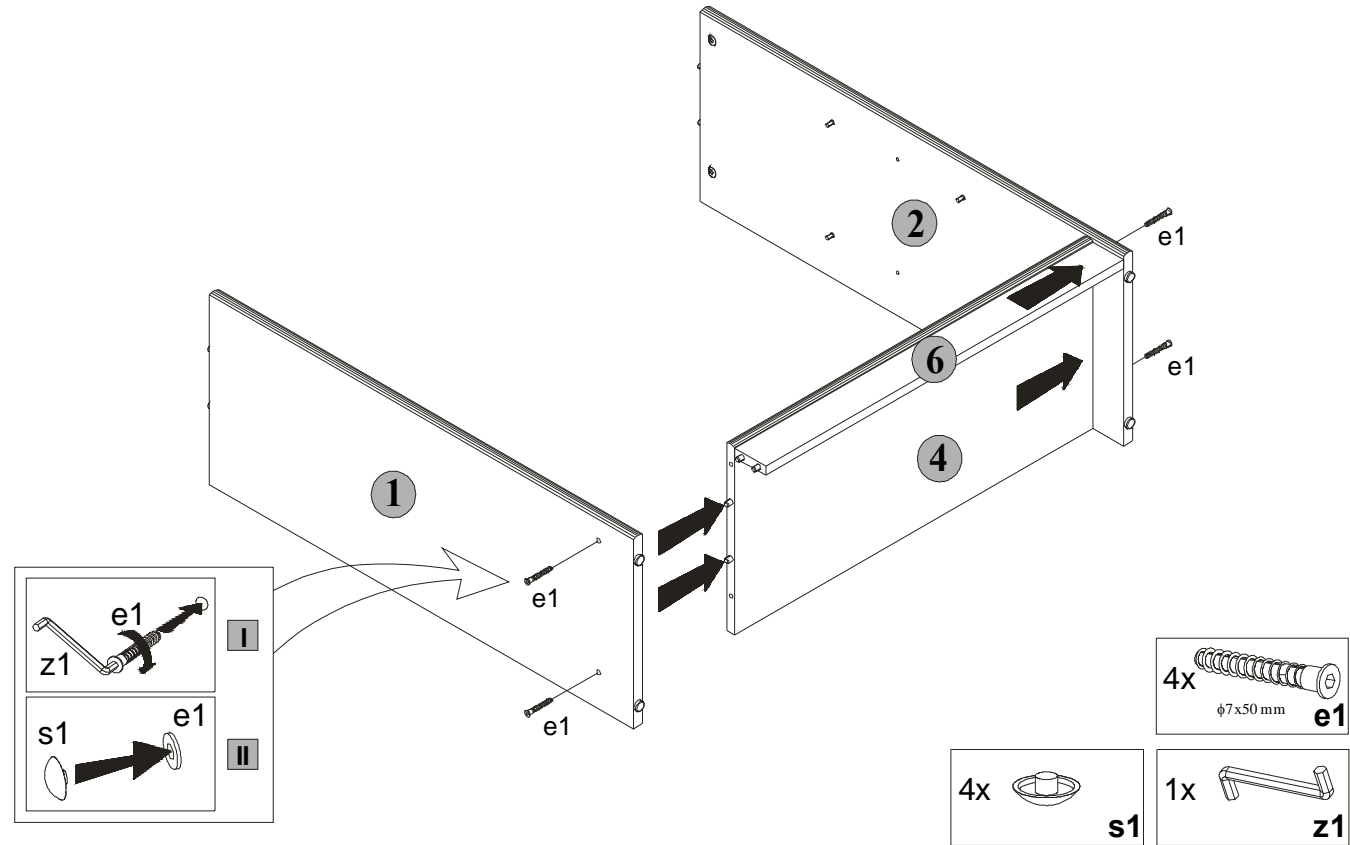


Podczas montażu
postępować
zgodnie z instrukcją.

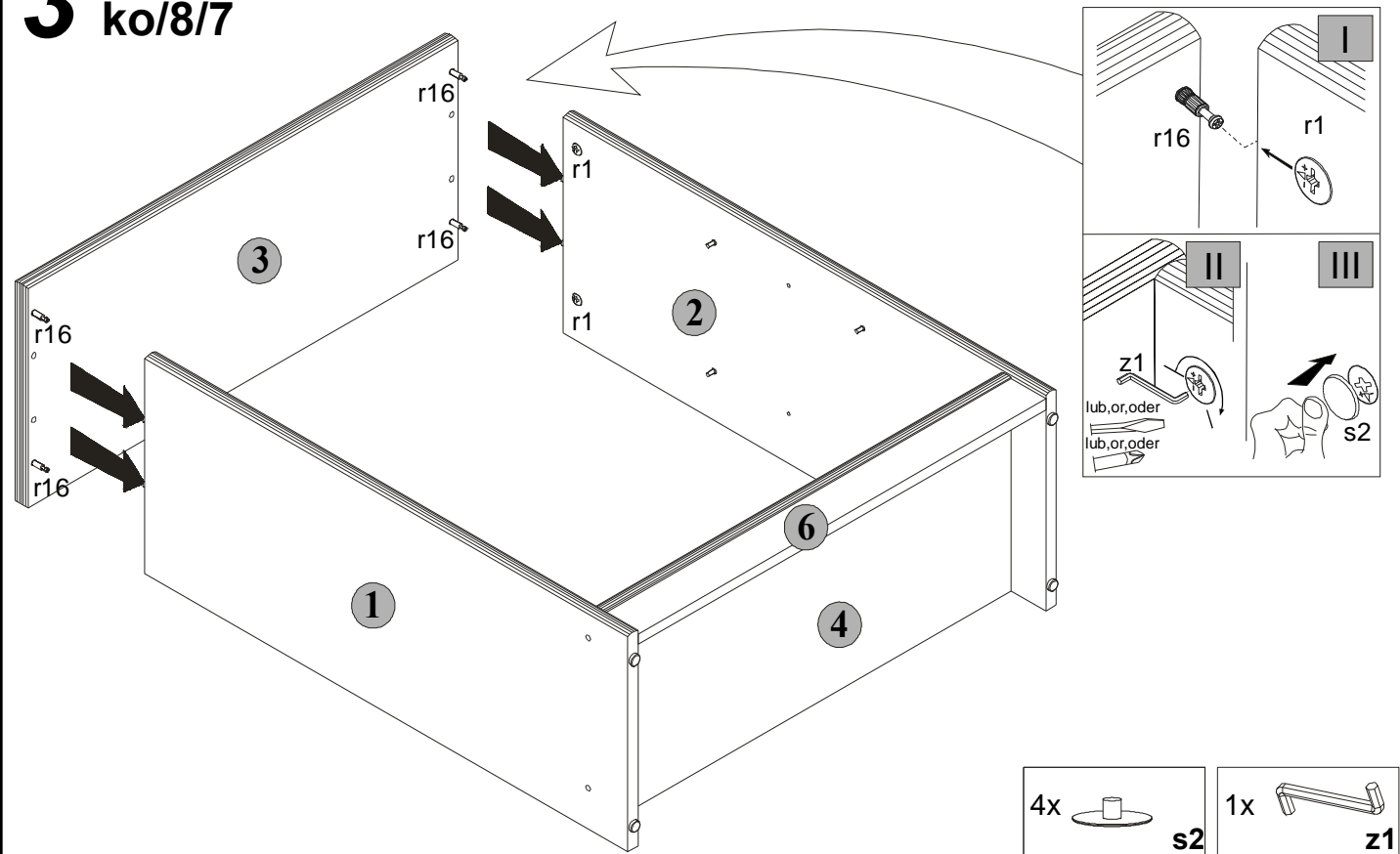
While assembling
follow
the instruction.

Montage laut
der Aufbauanleitung
durchführen.

2 ko/8/7



3 ko/8/7



1 ko/8/7

