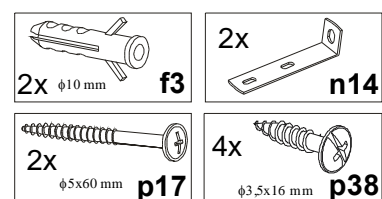
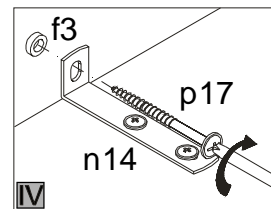
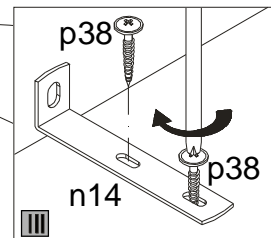
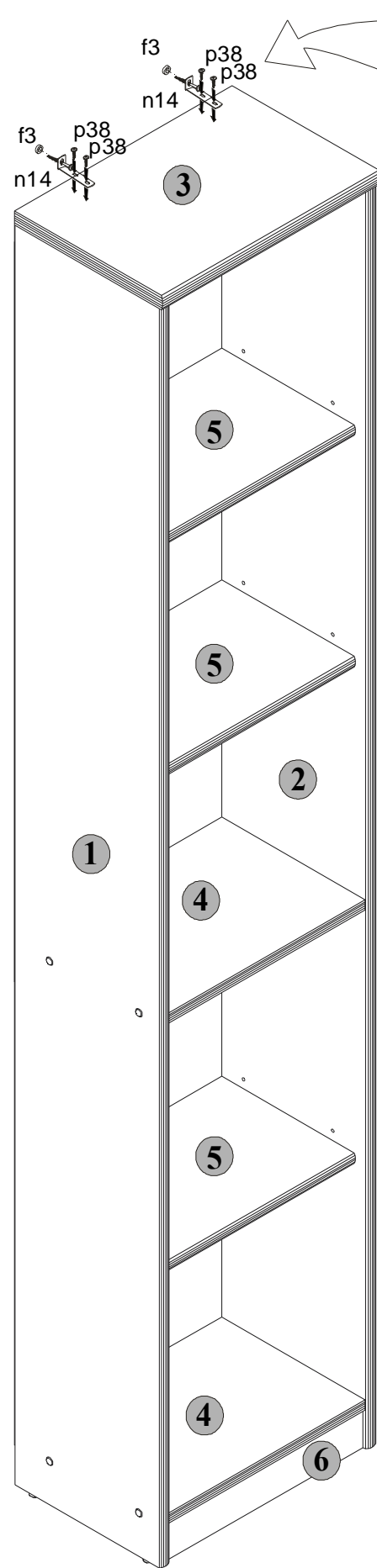
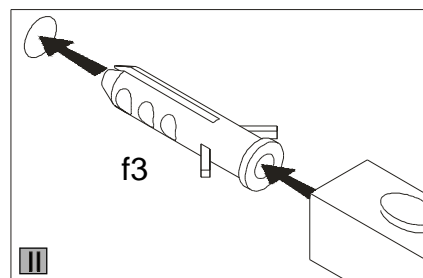
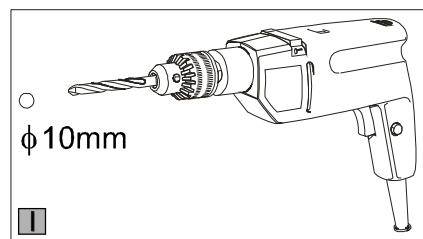


Podczas montażu  
postępować  
zgodnie z instrukcją.

While assembling  
follow  
the instruction.

Montage laut  
der Aufbauanleitung  
durchführen.

# 8 kop/19/4



## INSTRUKCJA MONTAŻU FITTING-UP INSTRUCTION AUFBAUANLEITUNG

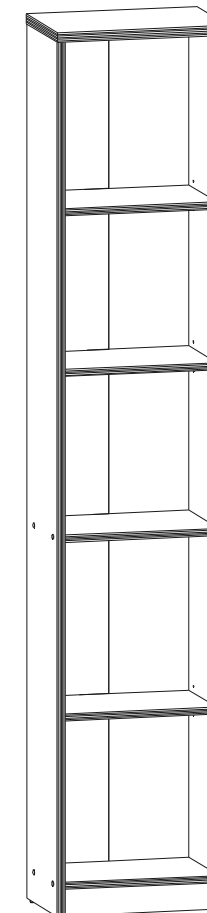
# POP SYSTEM

kop/19/4

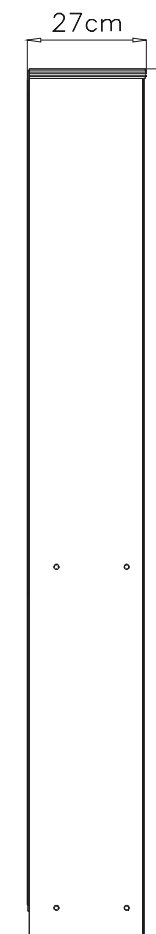
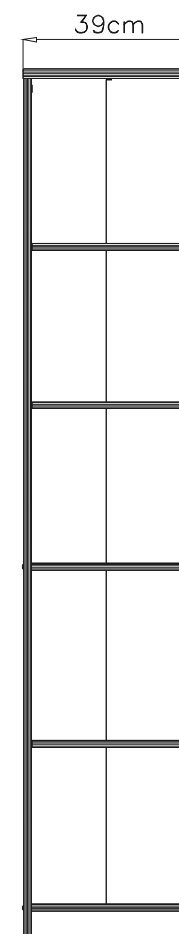


**BLACK RED WHITE**

BLACK RED WHITE S.A.  
UL. KRZESZOWSKA 63  
23-400 BILGORAJ  
e-mail: brw@brw.com.pl, http://www.brw.com.pl.



39x27x198,5 /cm/

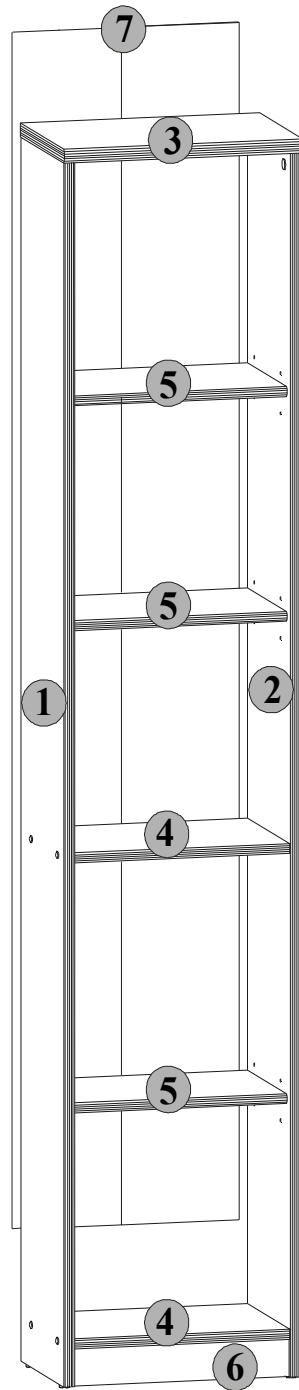




# POP SYSTEM

## kop/19/4

Symbol elementu Element symbol Elementeszeichen	Wymiary Measurements Ausmaß	Kod Code Kode
1	1958x261	SK1-1101
2	1958x261	SK1-1102
3	390x266	SK1-231
4	352x257	SK1-301
5	351x240	SK1-302
6	352x60	SK1-401
7	1915x383	SK1-9910



**Paczki:/Packages:/Paketen:**  
 Korpus /Body /Möbelkorps  
 Akcesoria /Accessories /Zubehör

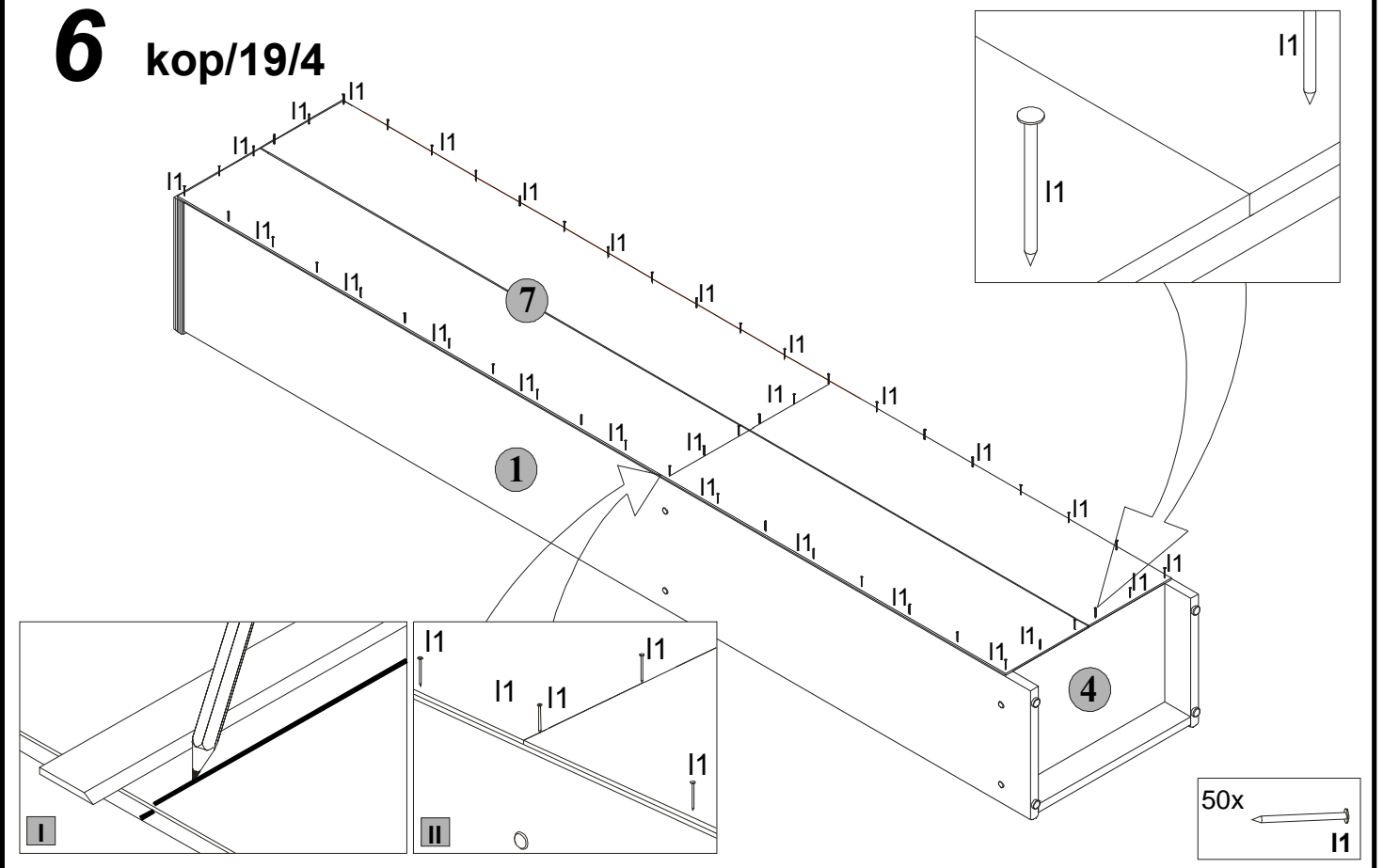
Akcesoria/Accessories/Zubehör				
8x  φ7x50 mm <b>e1</b>	10x  φ8x30 mm <b>f1</b>	2x  φ10 mm <b>f3</b>	4x  <b>k1</b>	50x  <b>l1</b>
12x  φ5x17 mm <b>d1</b>	2x  81x21x15/1,5mm <b>n14</b>	2x  φ5x60 mm <b>p17</b>	4x  φ3,5x16 mm <b>p38</b>	4x  φ15x12mm #16 <b>r1</b>
4x  <b>r16</b>	4x  φ8/M6x11 mm <b>r6</b>	8x  <b>s1</b>	4x  <b>s2</b>	1x  <b>z1</b>

Podczas montażu  
postępować  
zgodnie z instrukcją.

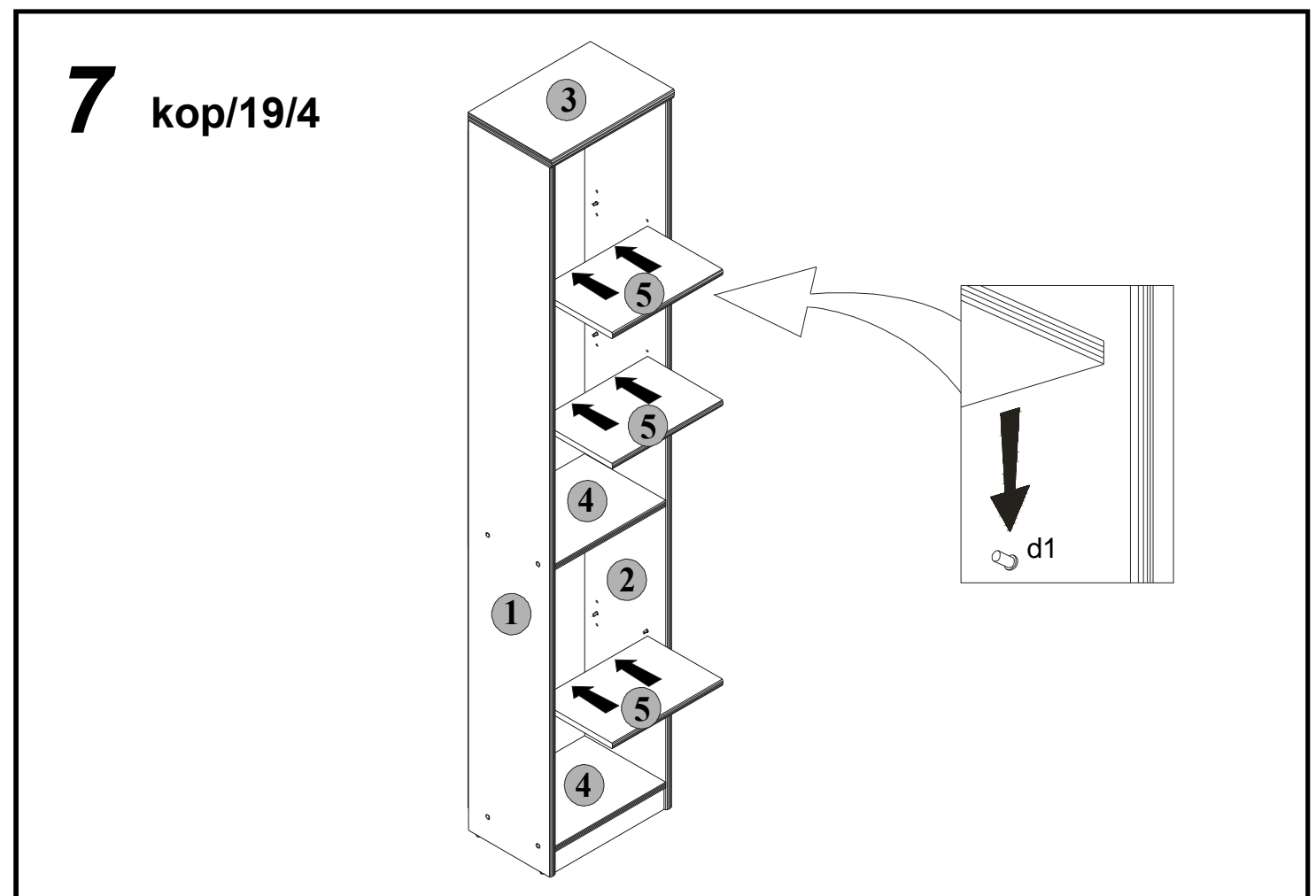
While assembling  
follow  
the instruction.

Montage laut  
der Aufbauanleitung  
durchführen.

### 6 kop/19/4



### 7 kop/19/4

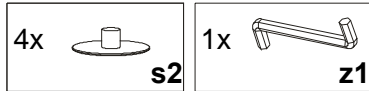
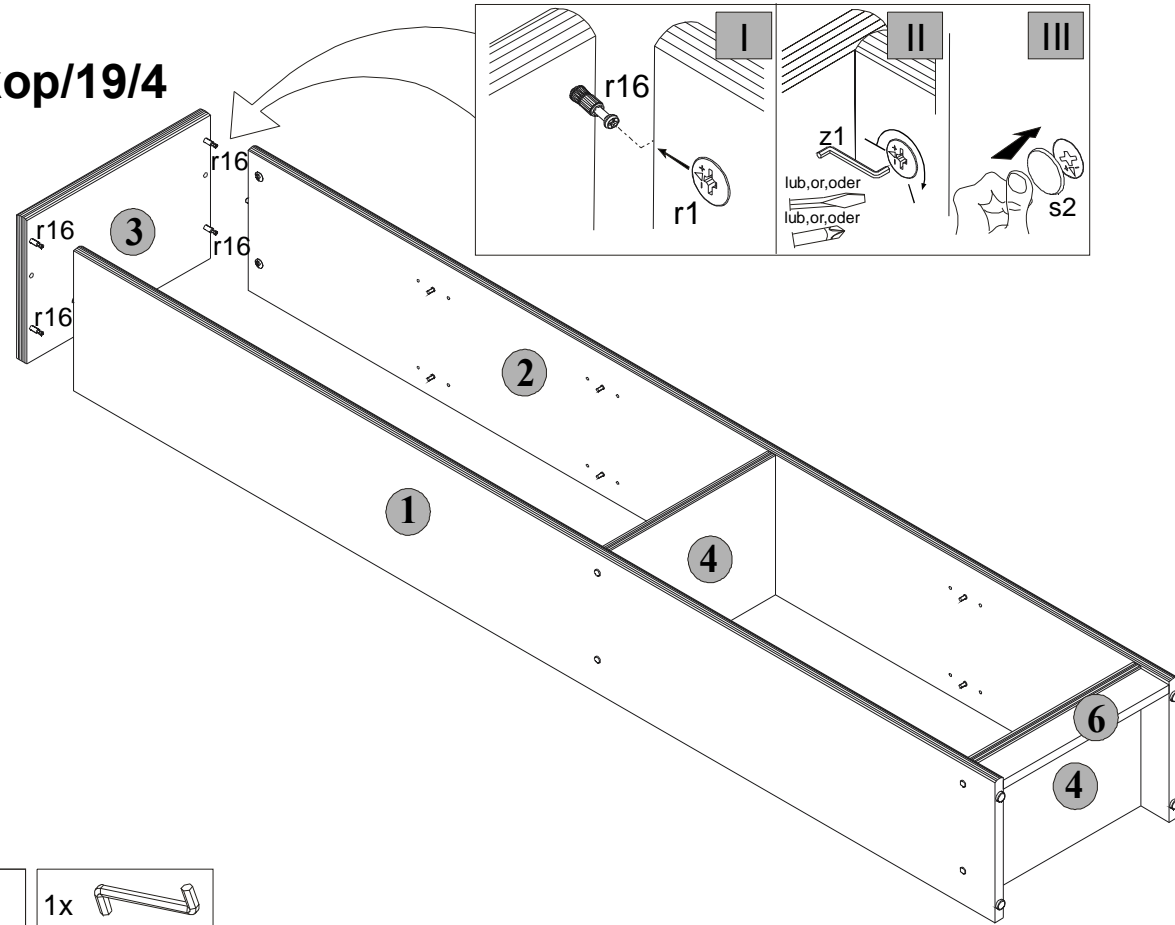


Podczas montażu  
postępować  
zgodnie z instrukcją.

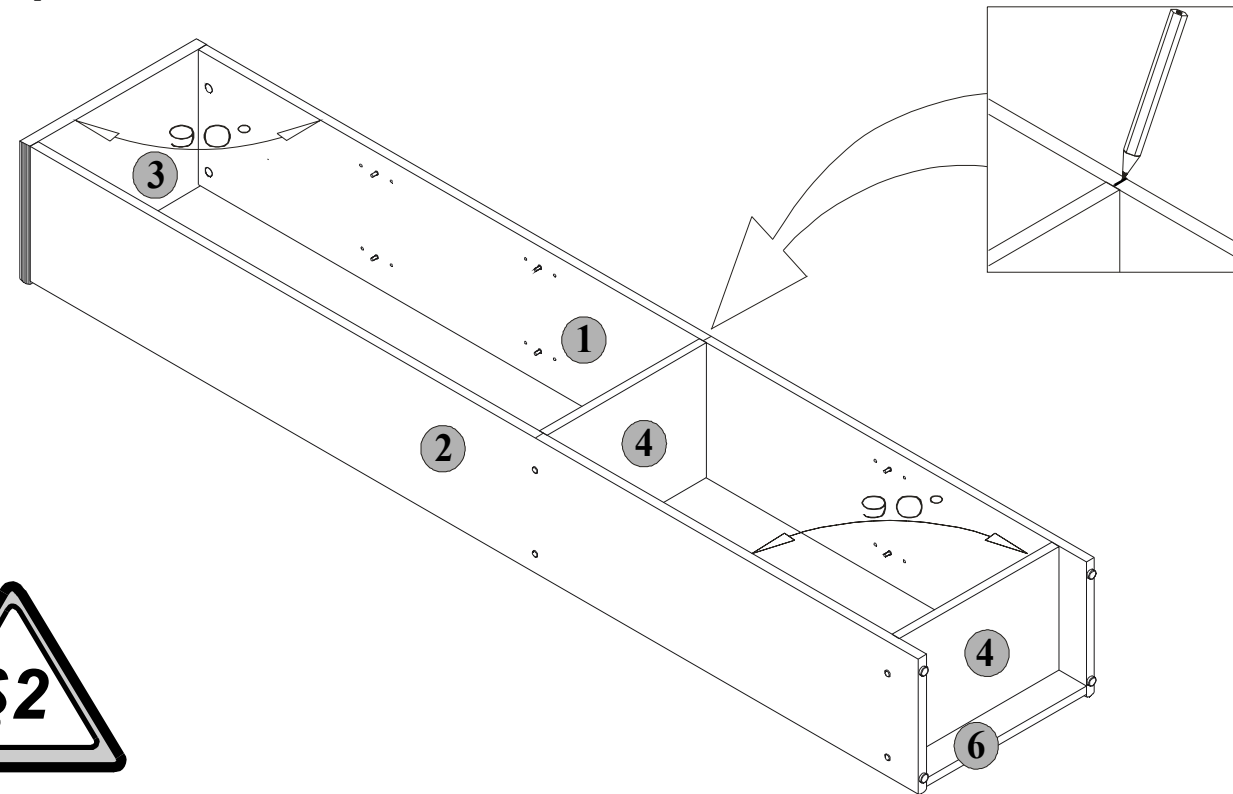
While assembling  
follow  
the instruction.

Montage laut  
der Aufbauanleitung  
durchführen.

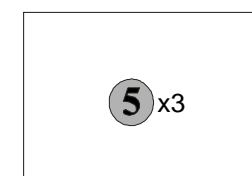
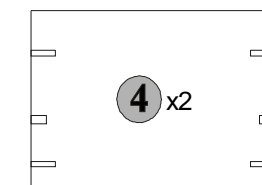
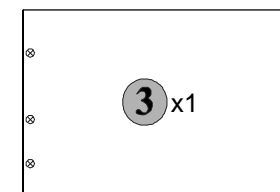
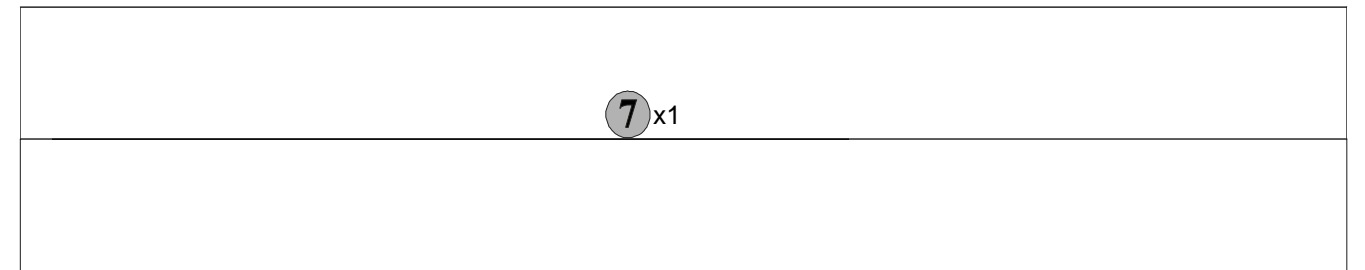
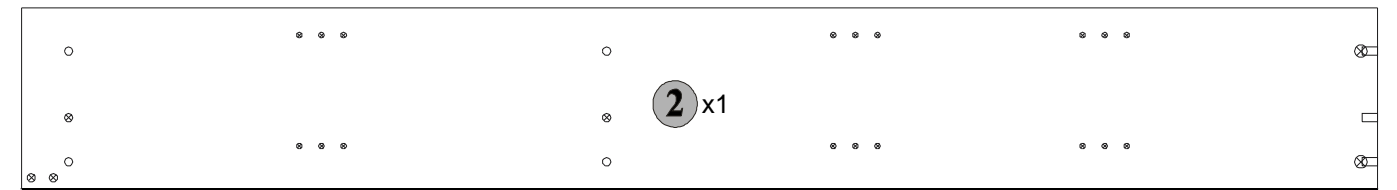
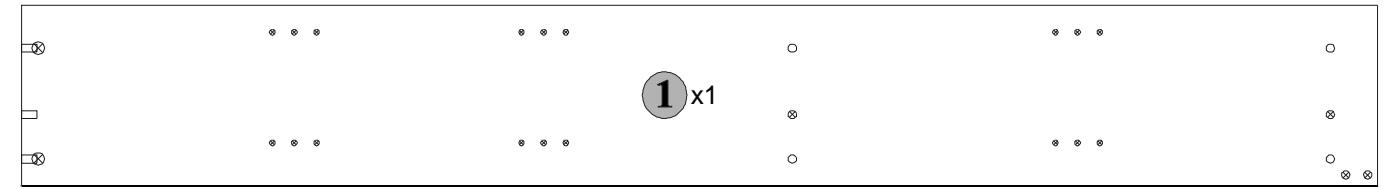
# 4 kop/19/4



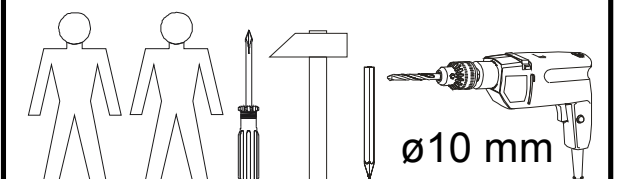
# 5 kop/19/4



## Korpus/Body/Möbelkorps



Do montażu potrzebne są:  
You need for fitting-up:  
Zur Montage werden Sie brauchen:

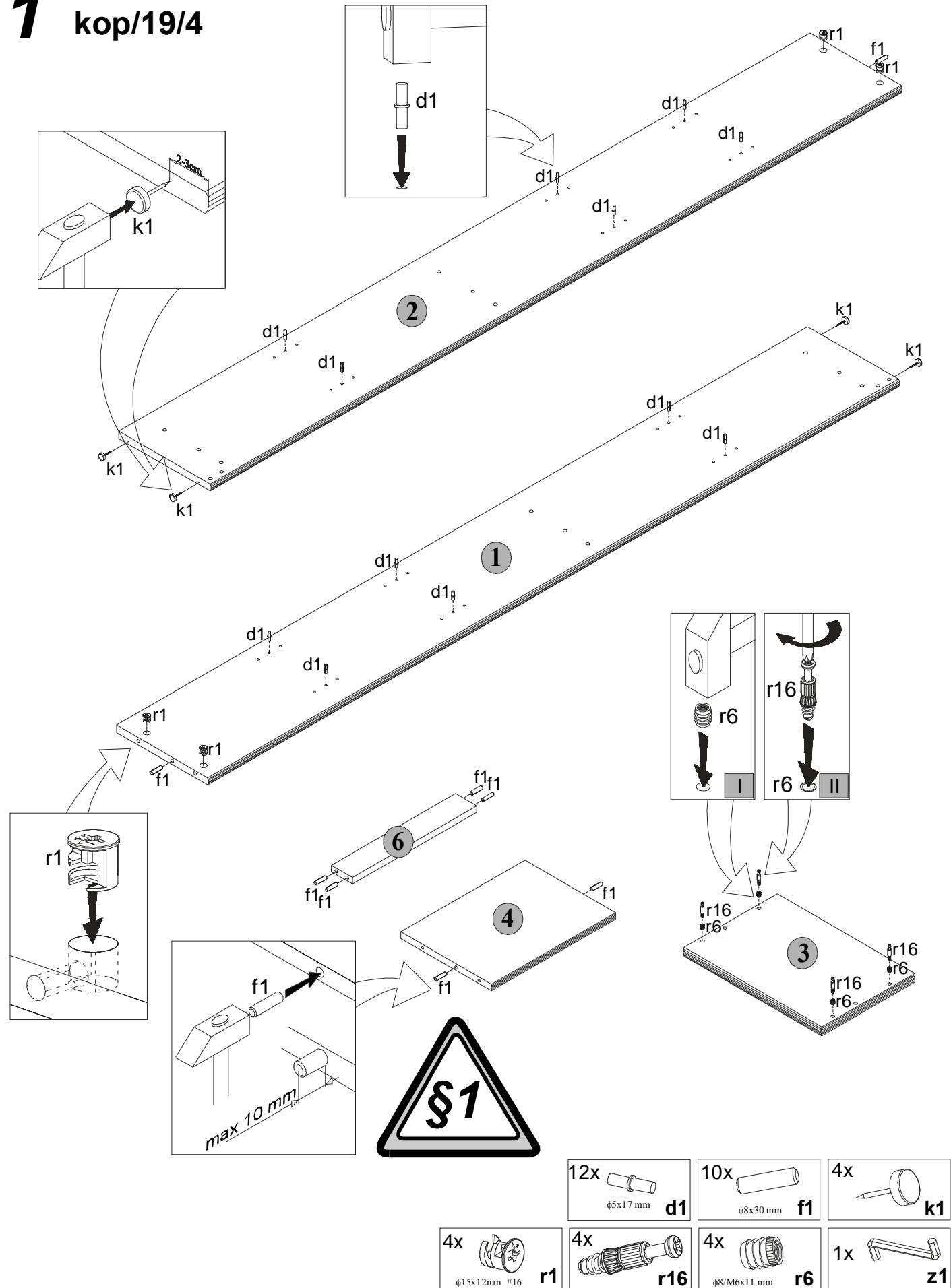


Podczas montażu  
postępować  
zgodnie z instrukcją.

While assembling  
follow  
the instruction.

Montage laut  
der Aufbauanleitung  
durchführen.

# 1 kop/19/4

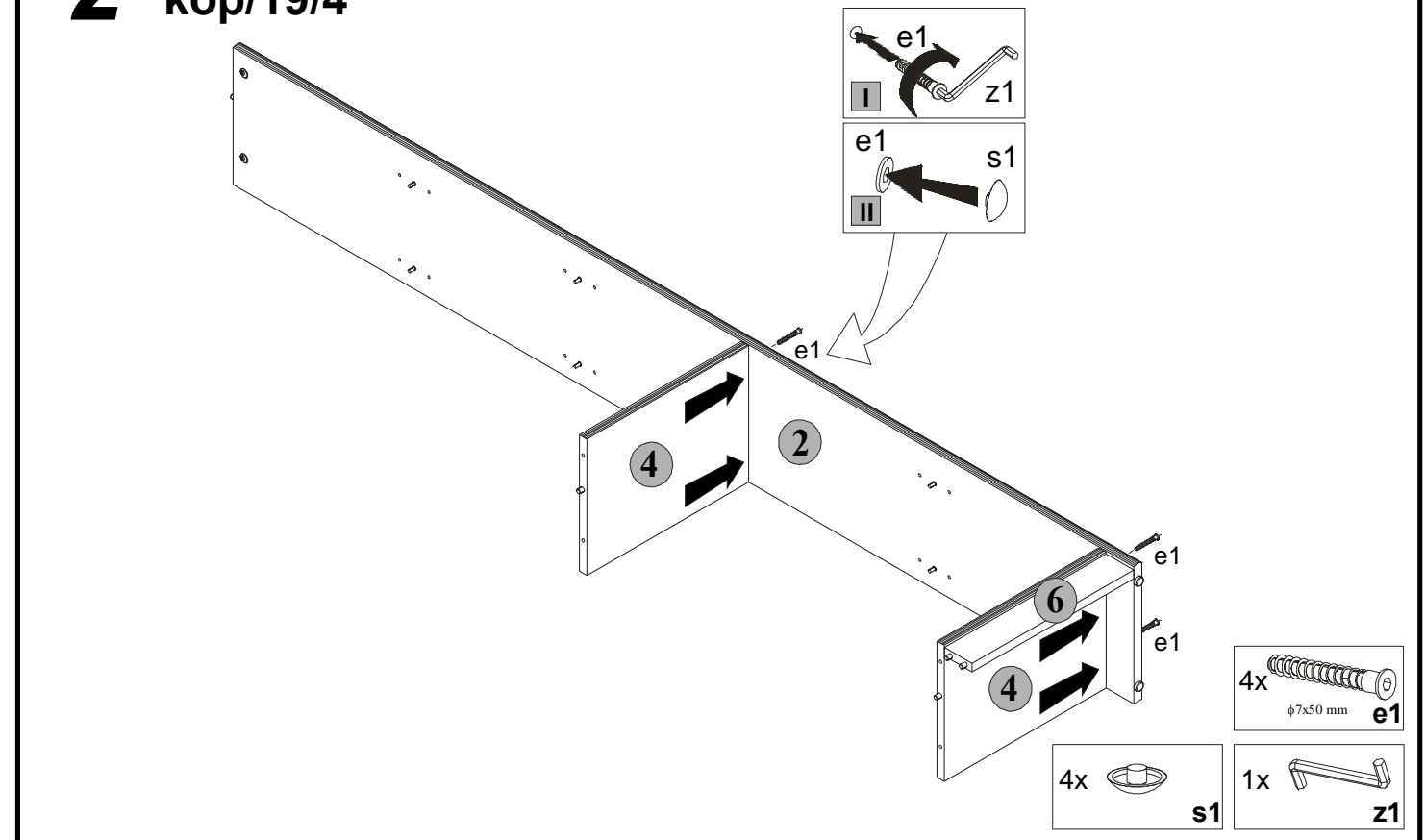


Podczas montażu  
postępować  
zgodnie z instrukcją.

While assembling  
follow  
the instruction.

Montage laut  
der Aufbauanleitung  
durchführen.

# 2 kop/19/4



# 3 kop/19/4

