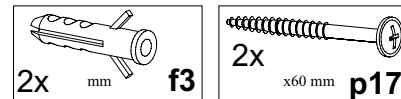
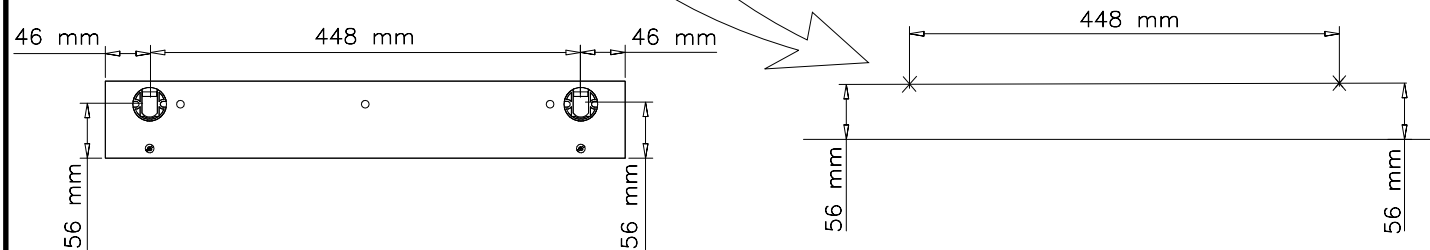
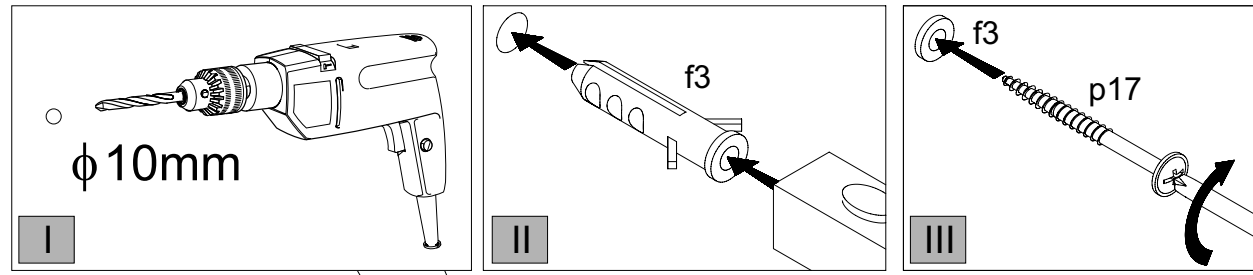


Podczas montażu  
postępować  
zgodnie z instrukcją.

While assembling  
follow  
the instruction.

Montage laut  
der Aufbauanleitung  
durchführen.

### 3 kp/1/5



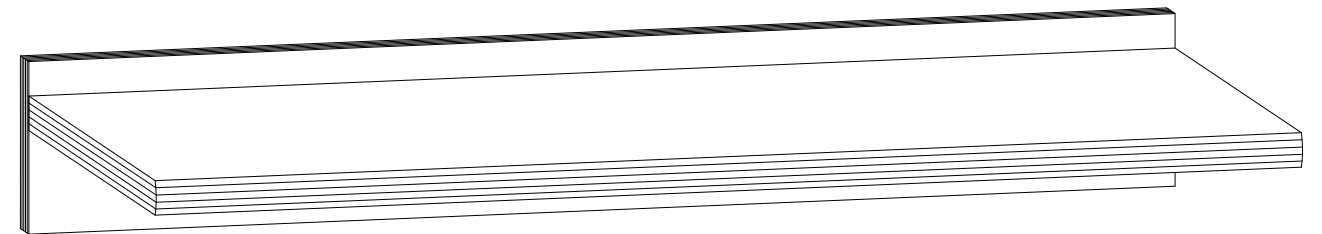
## INSTRUKCJA MONTAŻU FITTING-UP INSTRUCTION AUFBAUANLEITUNG

# POP SYSTEM

### kp/1/5

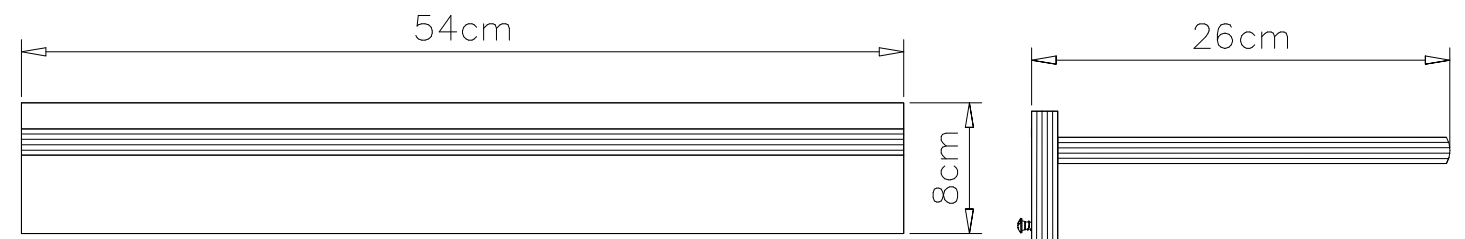
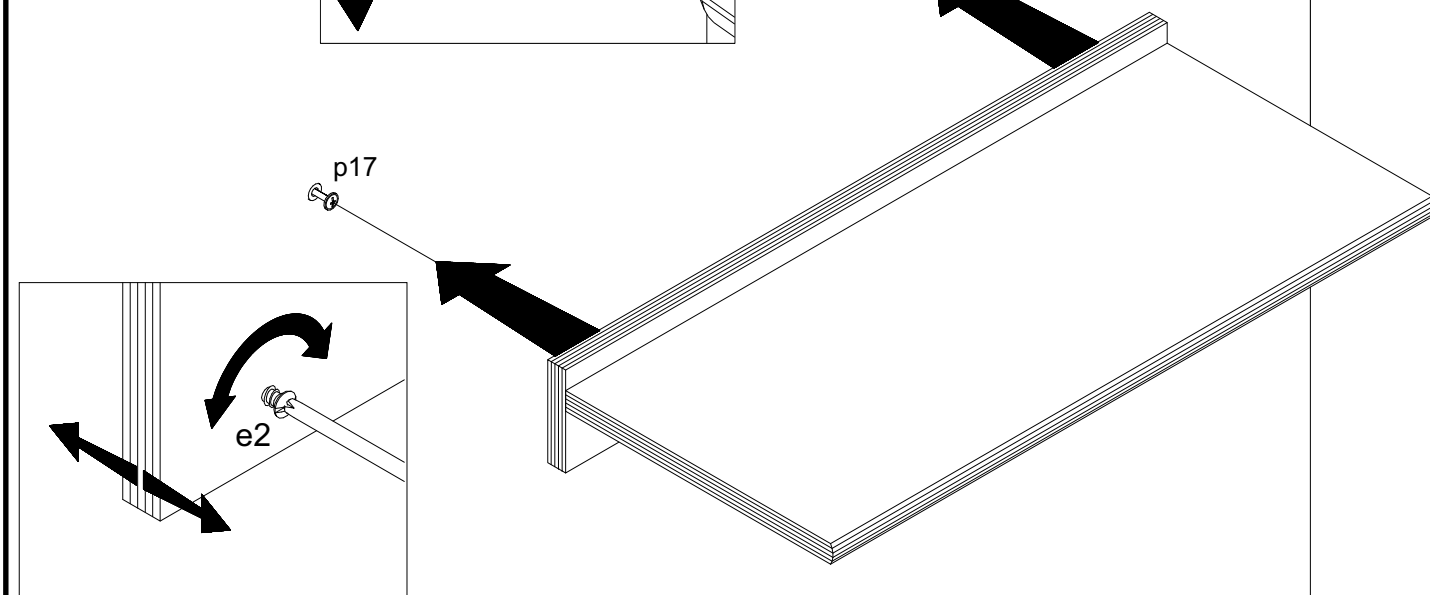
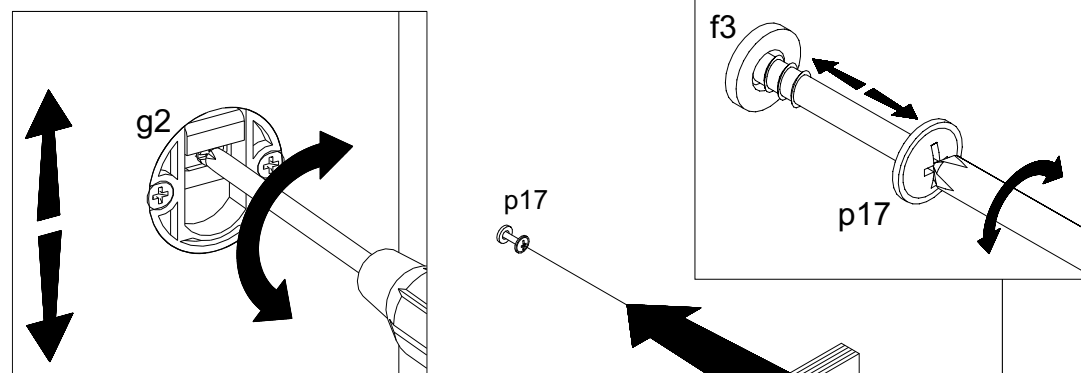


BLACK RED WHITE S.A.  
UL. KRZESZOWSKA 63  
23-400 BIŁGORAJ  
e-mail: brw@brw.com.pl, http://www.brw.com.pl.



54x26x8/cm/

### 4 kp/1/5

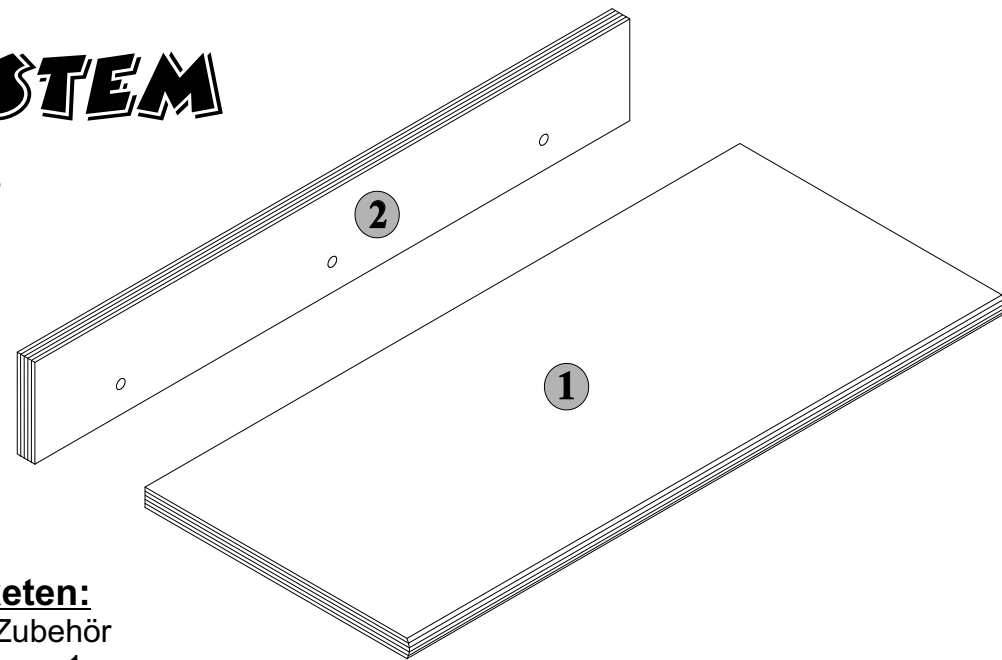




**BLACK RED WHITE**

**POP SYSTEM**

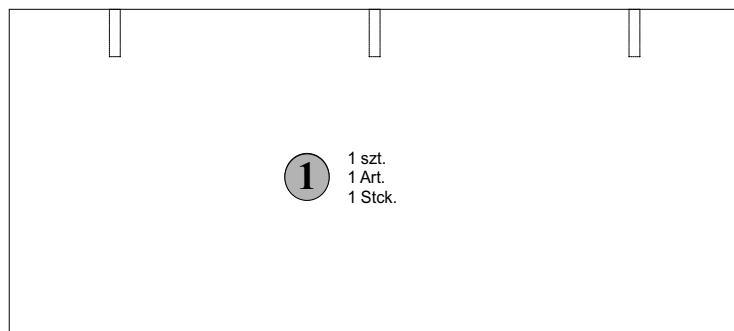
kp/1/5



**Paczki:/Packages:/Paketen:**

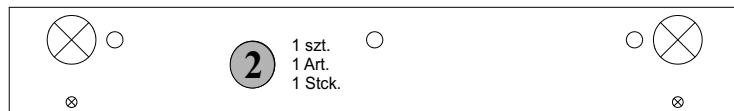
Akcesoria /Accessories /Zubehör  
Korpus 1/Body 1/Möbelkorps 1

Korpus 1/Body 1/Möbelkorps 1



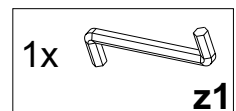
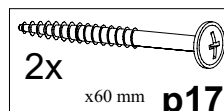
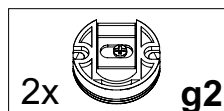
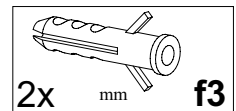
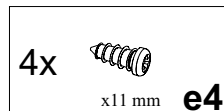
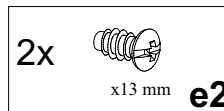
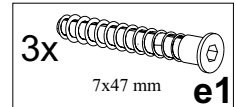
1 1 szt.  
1 Art.  
1 Stck.

Symbol elementu Element symbol Elementeszeichen	Wymiary Measurements Ausmaß	Kod Code Kode
1	540x240	SK1-351
2	540x80	SK1-414

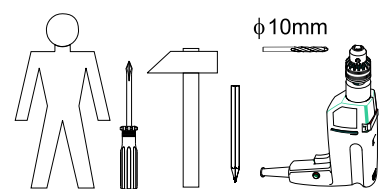


2 1 szt.  
1 Art.  
1 Stck.

Akcesoria/ Accessories/Zubehör



Do montażu potrzebne są:  
You need for fitting-up:  
Zur Montage werden Sie brauchen:

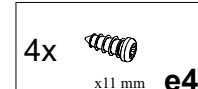
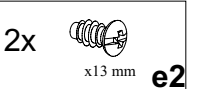
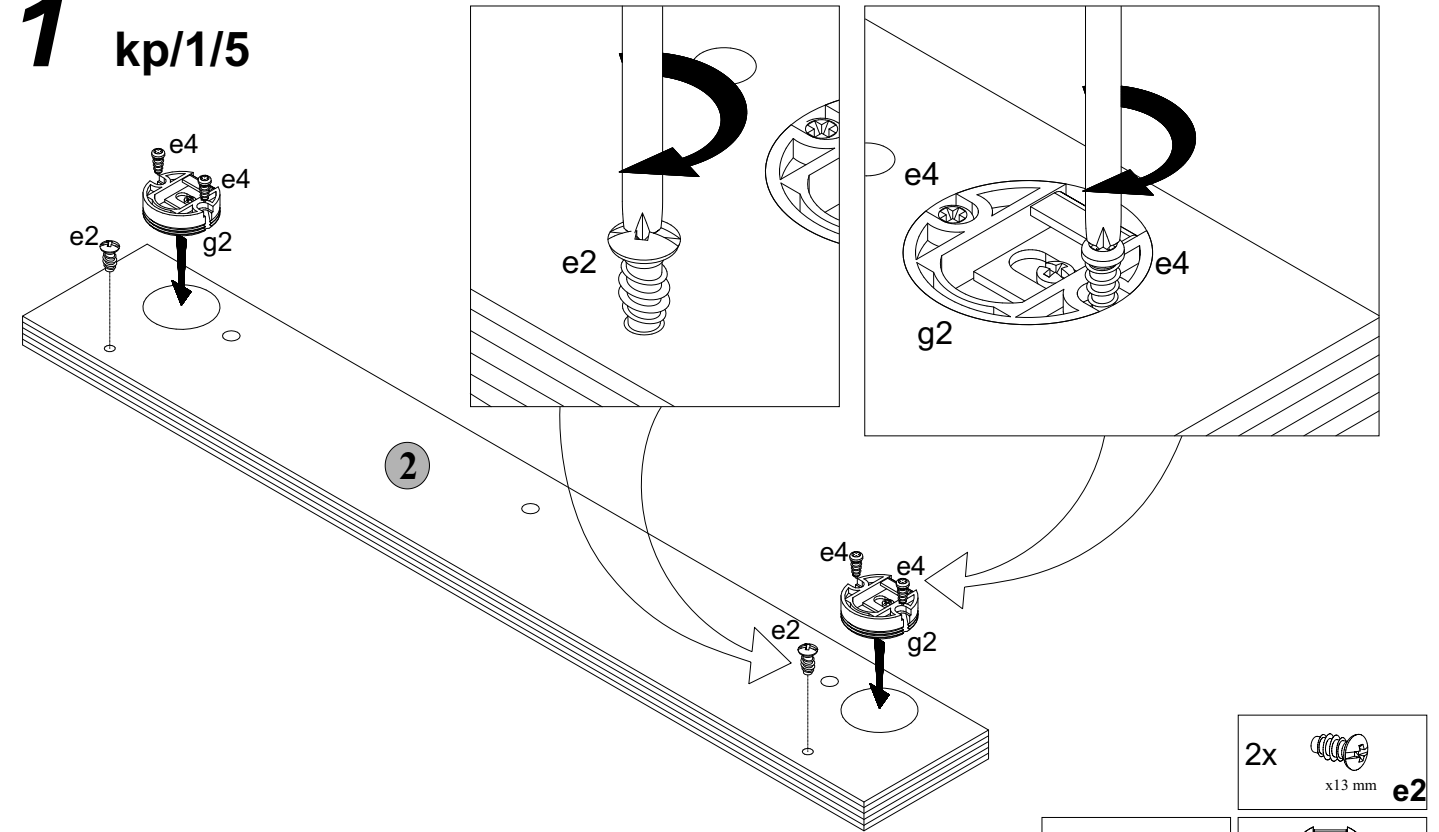


Podczas montażu  
postępować  
zgodnie z instrukcją.

While assembling  
follow  
the instruction.

Montage laut  
der Aufbauanleitung  
durchführen.

**1** kp/1/5



**2** kp/1/5

