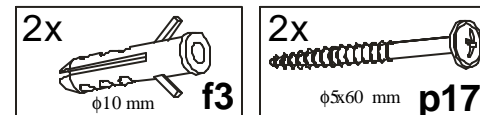
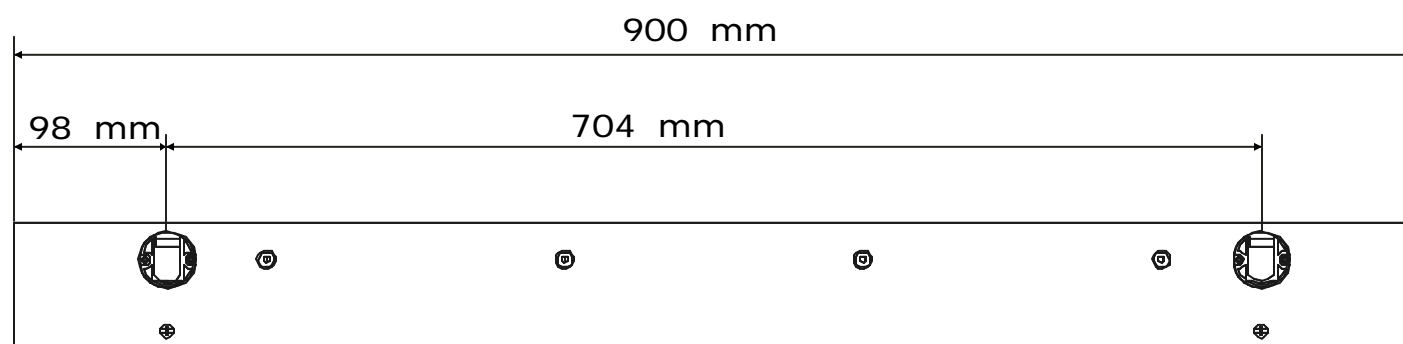
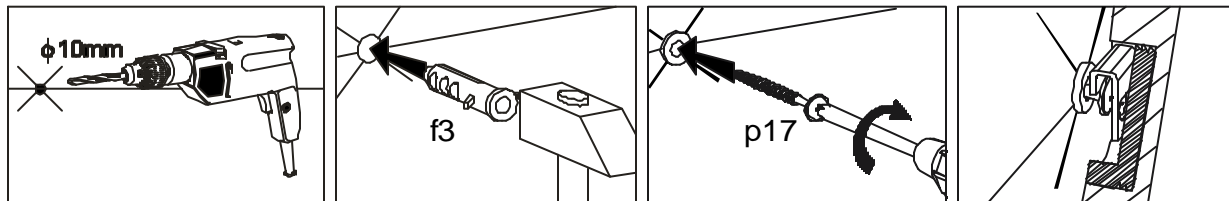
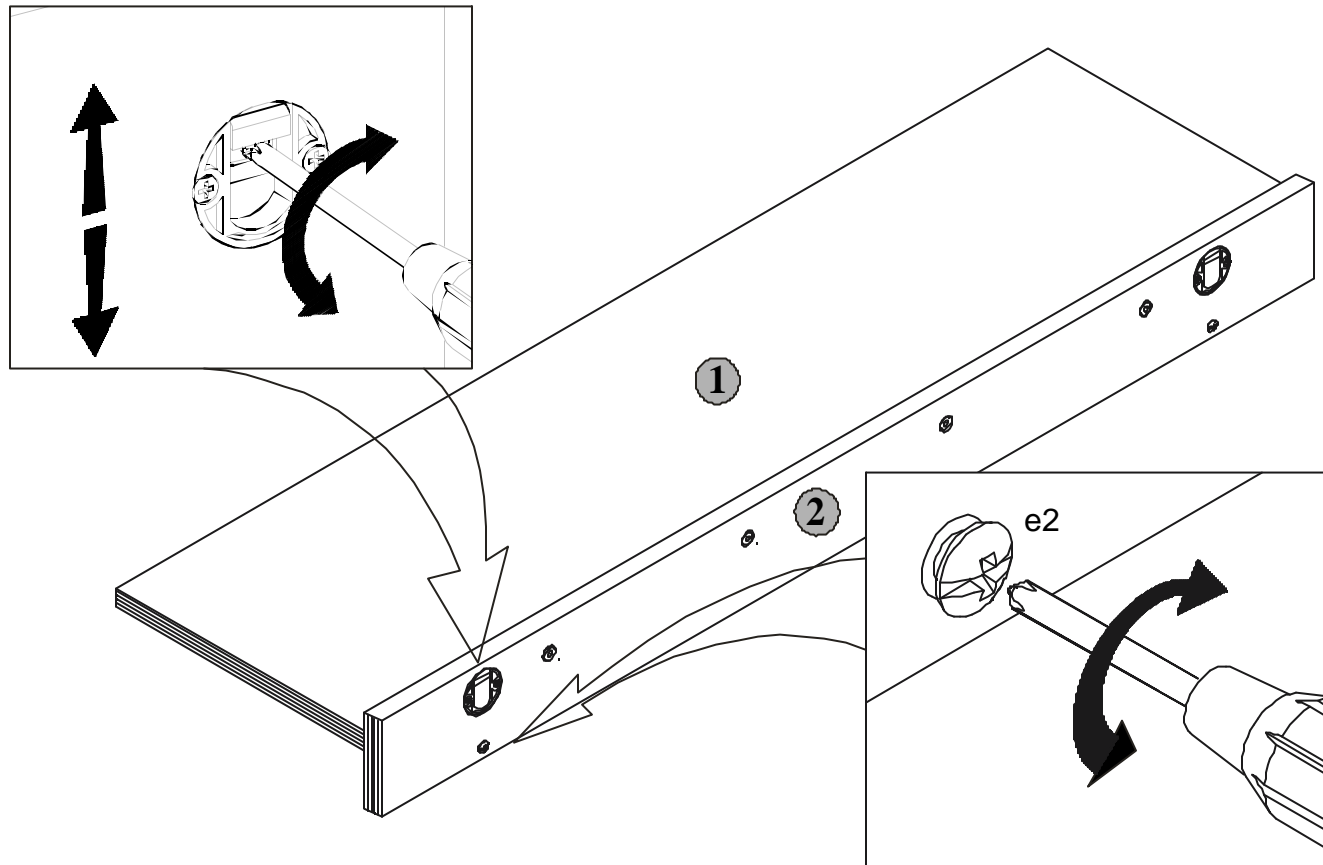


Podczas montażu  
postępować  
zgodnie z instrukcją.

While assembling  
follow  
the instruction.

Montagelaut  
der Aufbauanleitung  
durchführen.

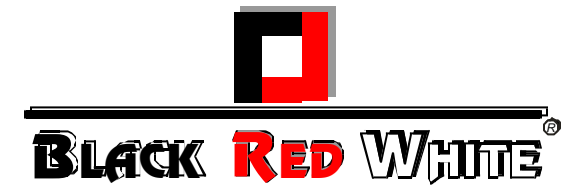
**3** kp 1/9



**INSTRUKCJA MONTAŻU**  
**FITTING-UP INSTRUCTION**  
**AUFBAUANLEITUNG**

# POP System

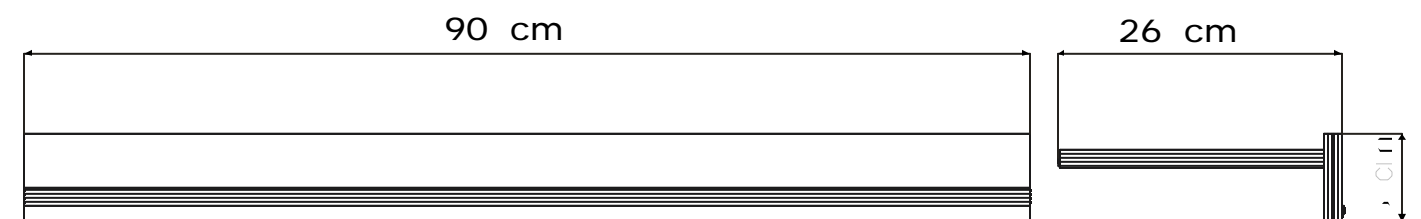
kp 1/9



Producent:  
**BLACKREDWHITE S.A.**  
UL. KRZESZOWSKA 63  
23-400 BILGORAJ



90/26/8 /cm/

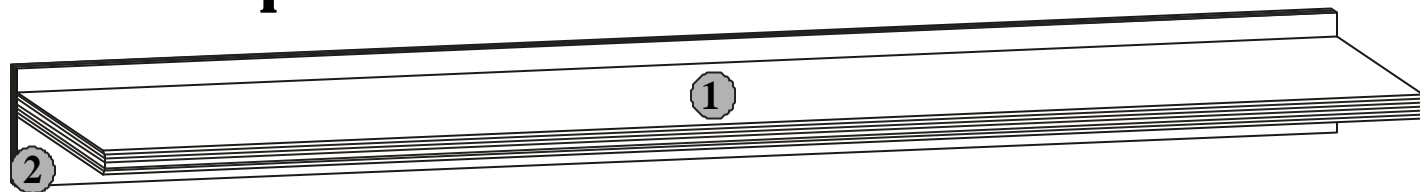




BLACK RED WHITE

# POP System

## kp 1/9

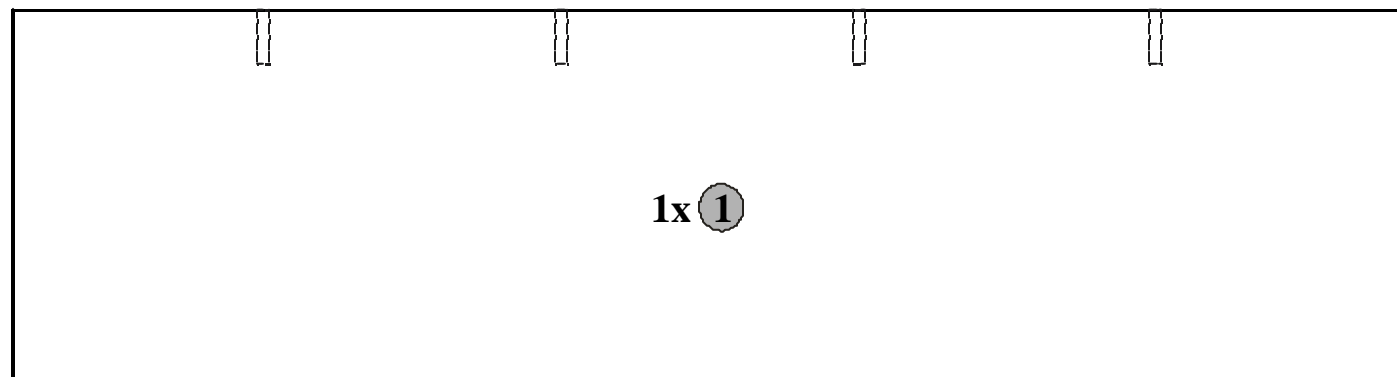
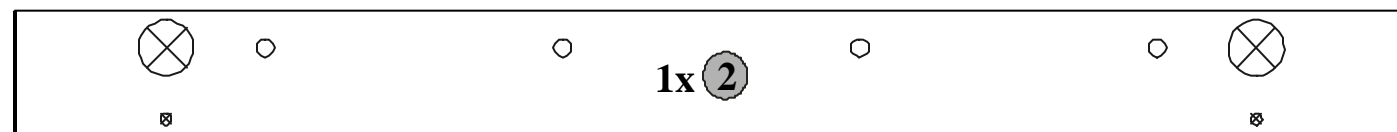


### Paczki./Packages./Paketen:

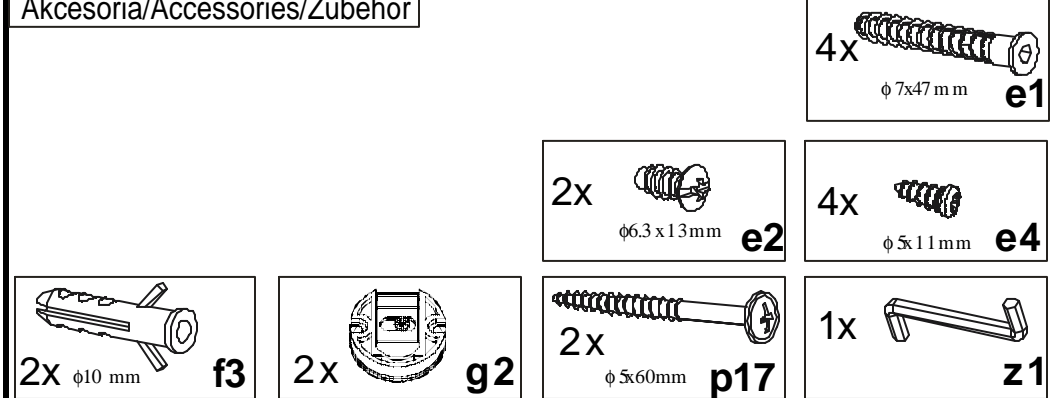
Korpus 1/Body1/Möbelkorps 1  
Akcesoria/Accessories /Zubehör

Symbol elementu	Wymiary	Kod
Element symbol	Measurements	Code
Elementeszeichen	Ausmaß	Kode
1	900x240	SK1- 1307
2	900x80	SK1- 465

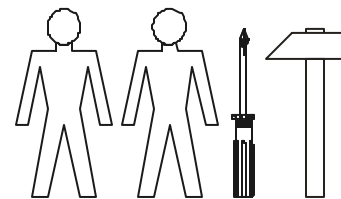
### Korpus1/Body1/Möbelkorps1



### Akcesoria/Accessories/Zubehör



Domontazupotrzebnesa:  
You need for fitting-up:  
Zur Montagewerden Sie brauchen:

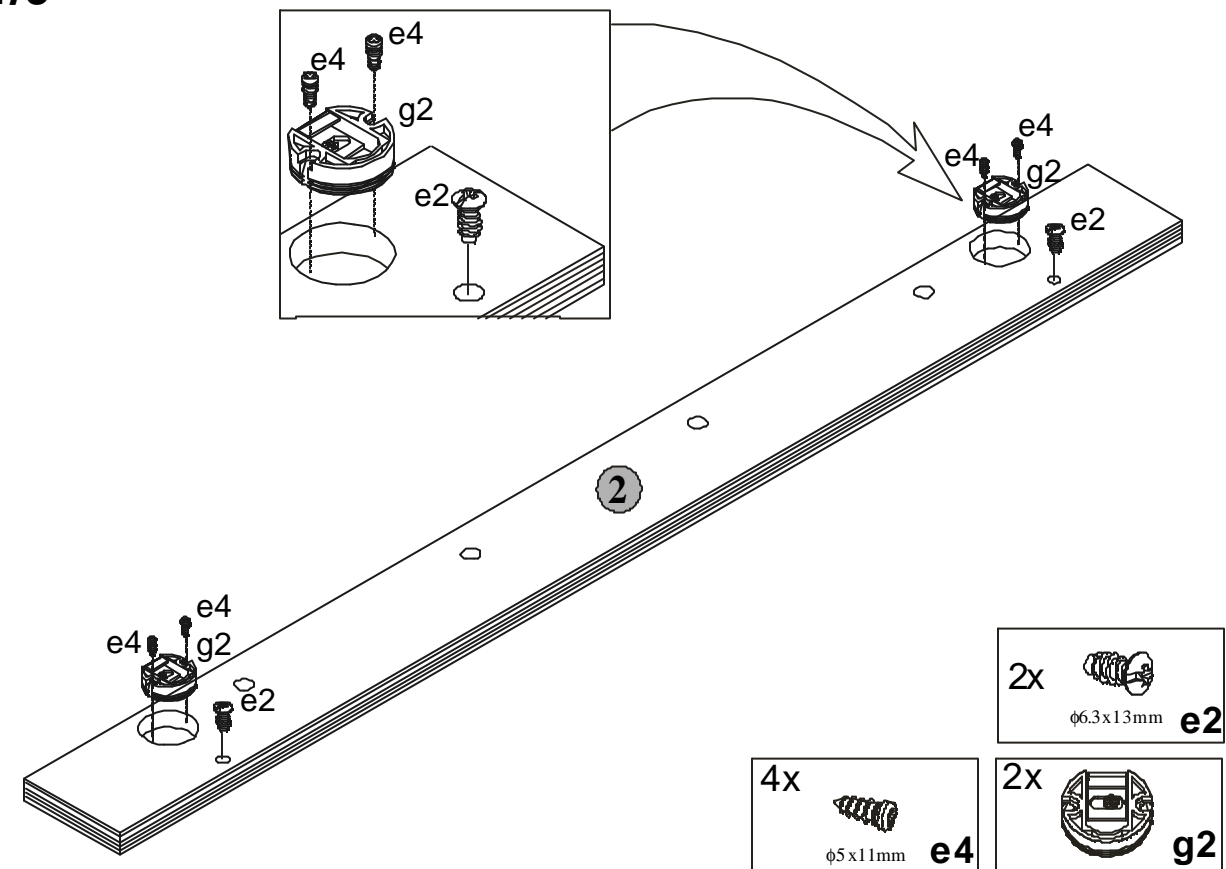


Podczas montażu  
postępować  
zgodnie z instrukcją.

While assembling  
follow  
the instruction.

Montagelaut  
der Aufbauanleitung  
durchführen.

## 1 kp 1/9



## 2 kp 1/9

