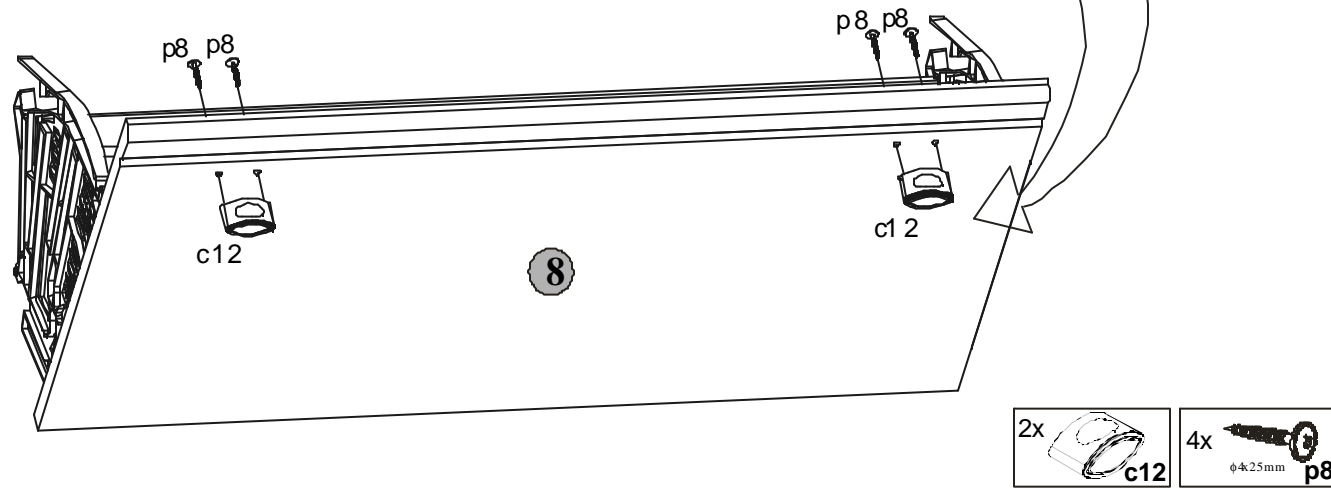
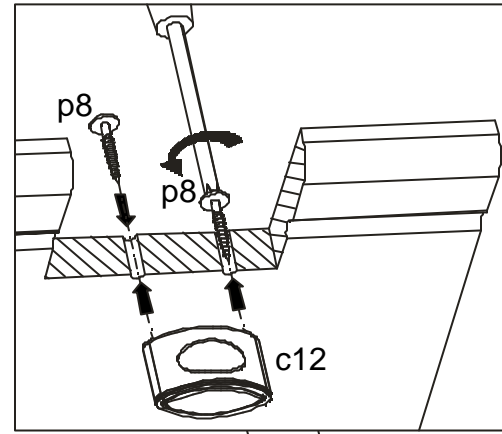


Podczas montażu  
postępować  
zgodnie z instrukcją.

While assembling  
follow  
the instruction.

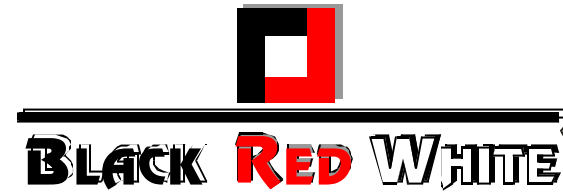
Montage laut  
der Aufbauanleitung  
durchführen.

# 8 kpbt/4/8

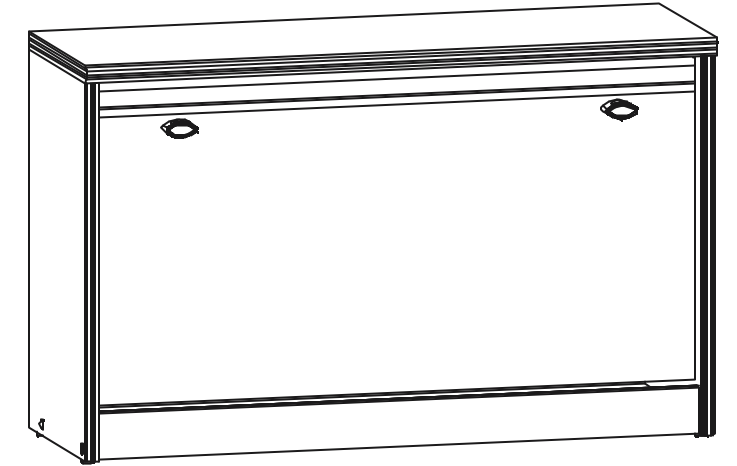


# INSTRUKCJA MONTAŻU FITTING-UP INSTRUCTION AUFBAUANLEITUNG

## POP System kpbt/4/8

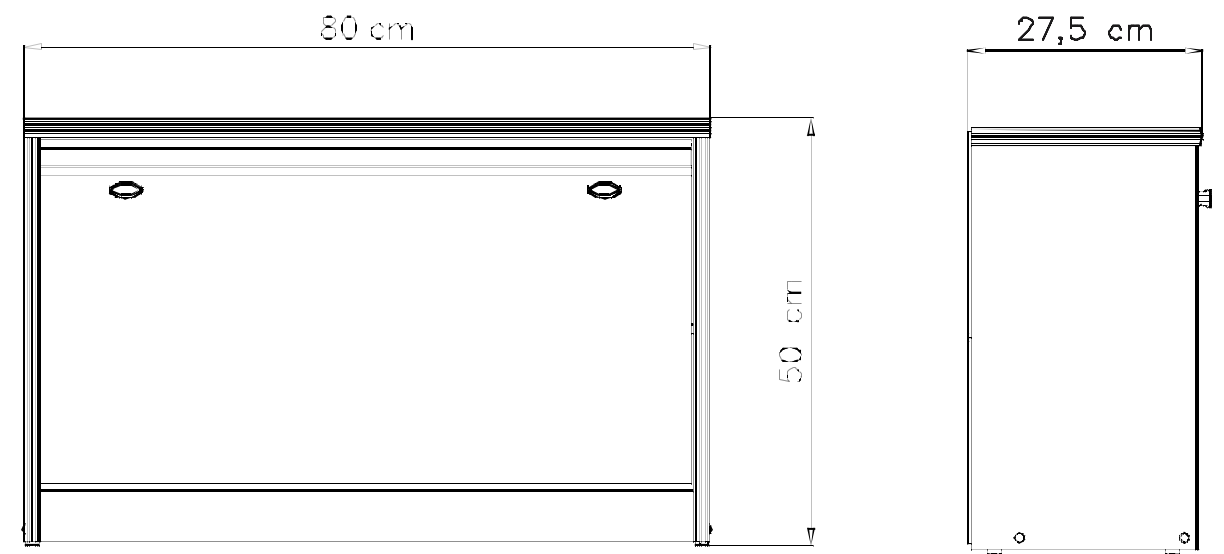
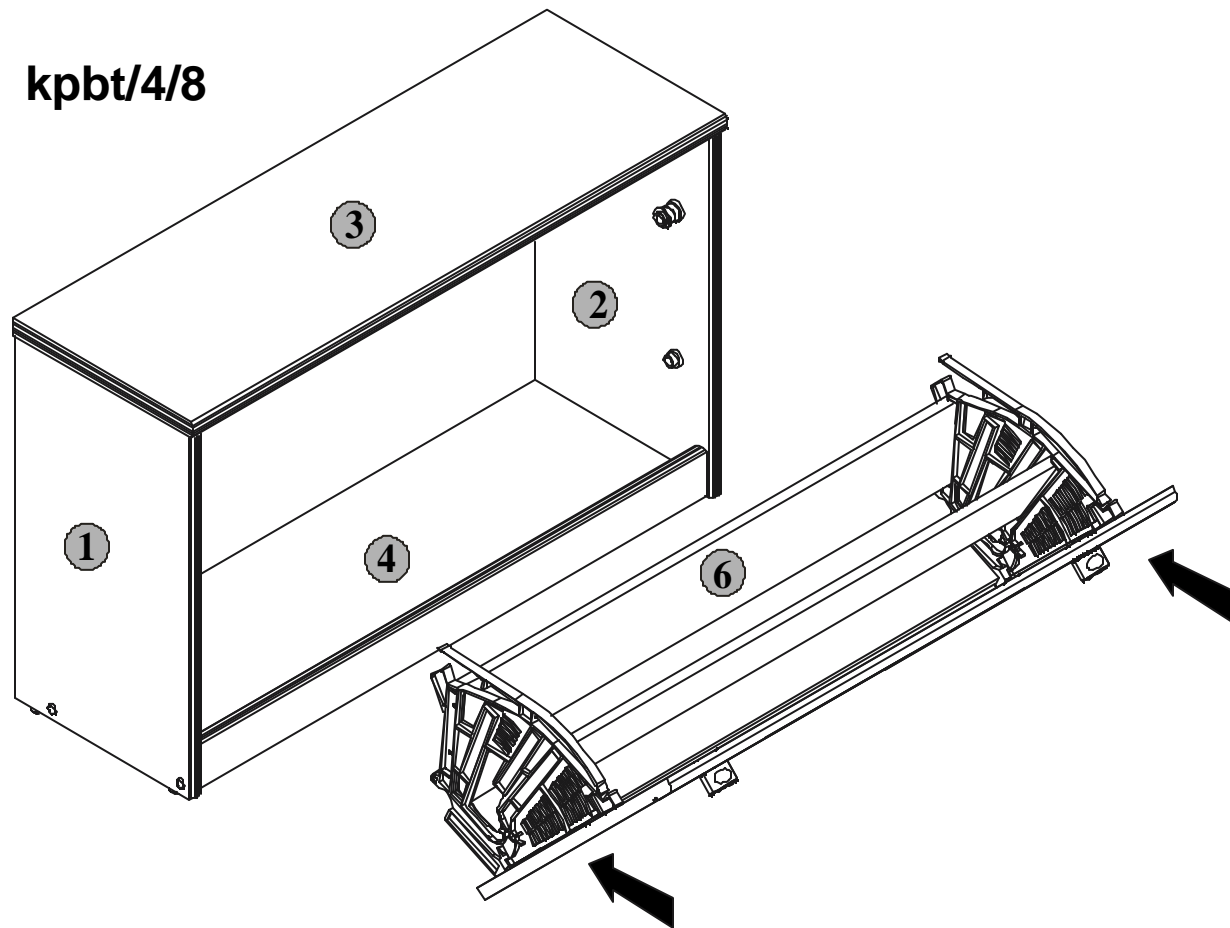


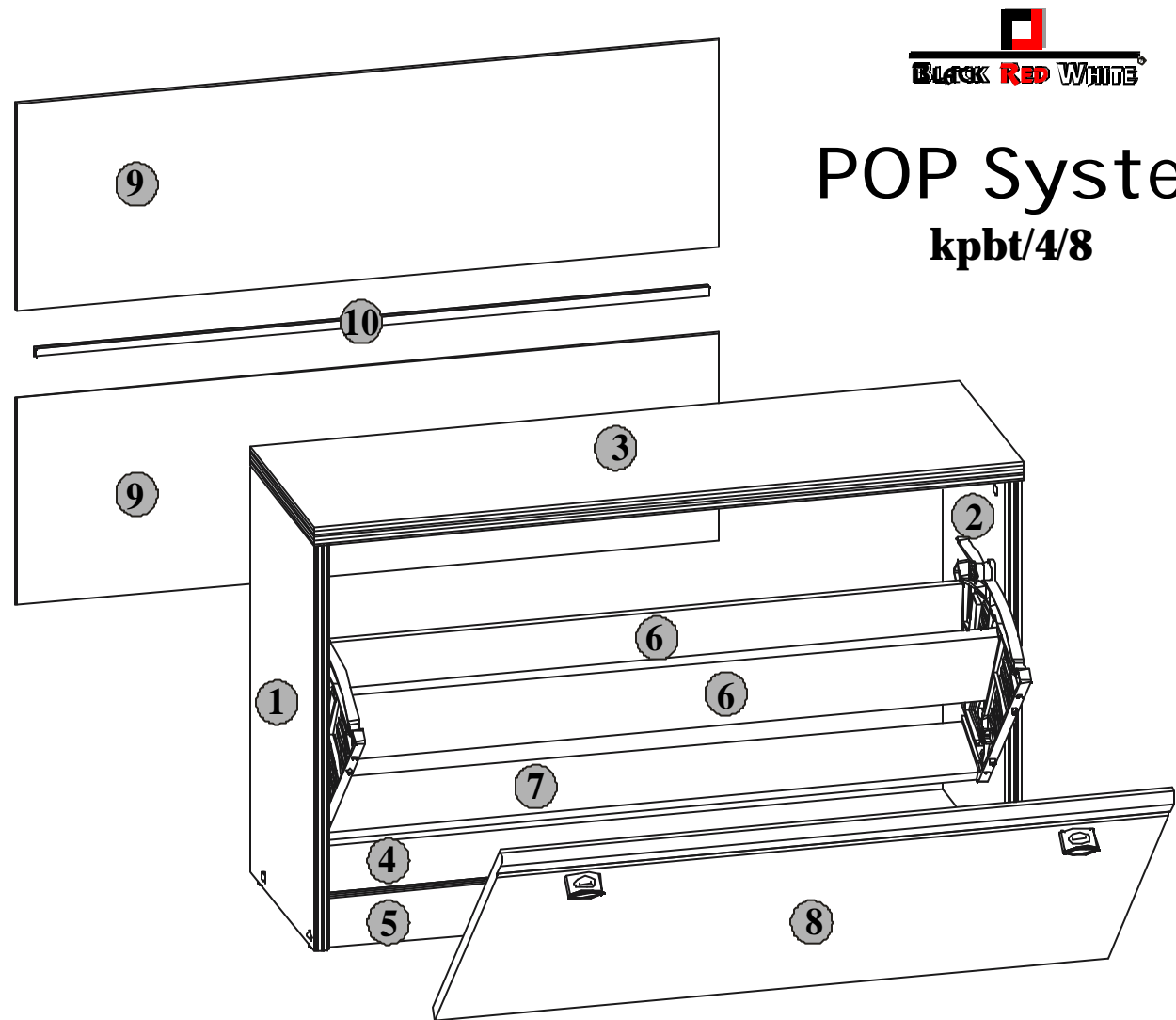
Producent:  
**BLACKREDWHITES.A.**  
UL. KRZESZOWSKA 63  
23-400 BILGORAJ



80,5x50x27,5 /cm/

# 9 kpbt/4/8





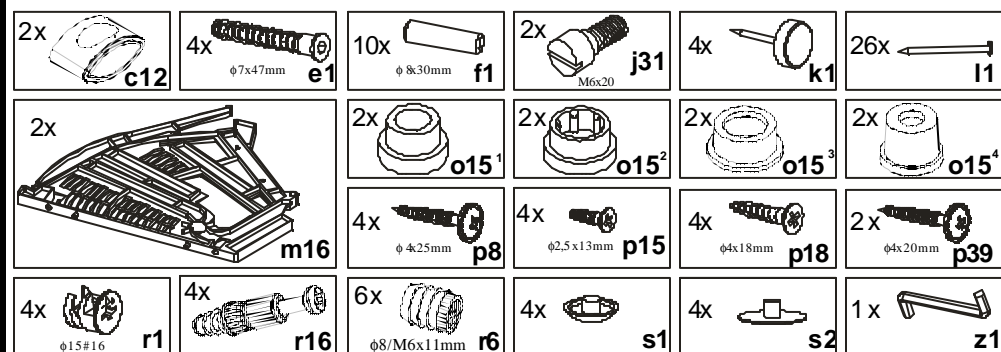
# POP System kpbt/4/8

### Paczki:/Packages:/Paketen:

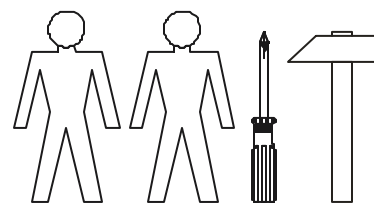
Korpus /Body /Möbelkorps  
Fronty /Fronts/Möbelfronten  
Akcesoria/Accessories /Zubehör

Symbolelementu	Wymiary	Kod
Elementsymbol	Measurements	Code
Elementeszeichen	Ausmaß	Kode
1	471x265	SK1-1161
2	471x265	SK1-1162
3	800x270	SK1-247
4	762x241	SK1-1324
5	762x60	SK1-493
6	736x110	SK1-495
7	736x80	SK1-494
8	758x400	SK1-053
9	792x240	SK1-929
10	760x14	lh-760

### Akcesoria/Accessories/Zubehör



Domontazupotrzebnesa:  
You need for fitting-up:  
Zur Montage werden Sie brauchen:

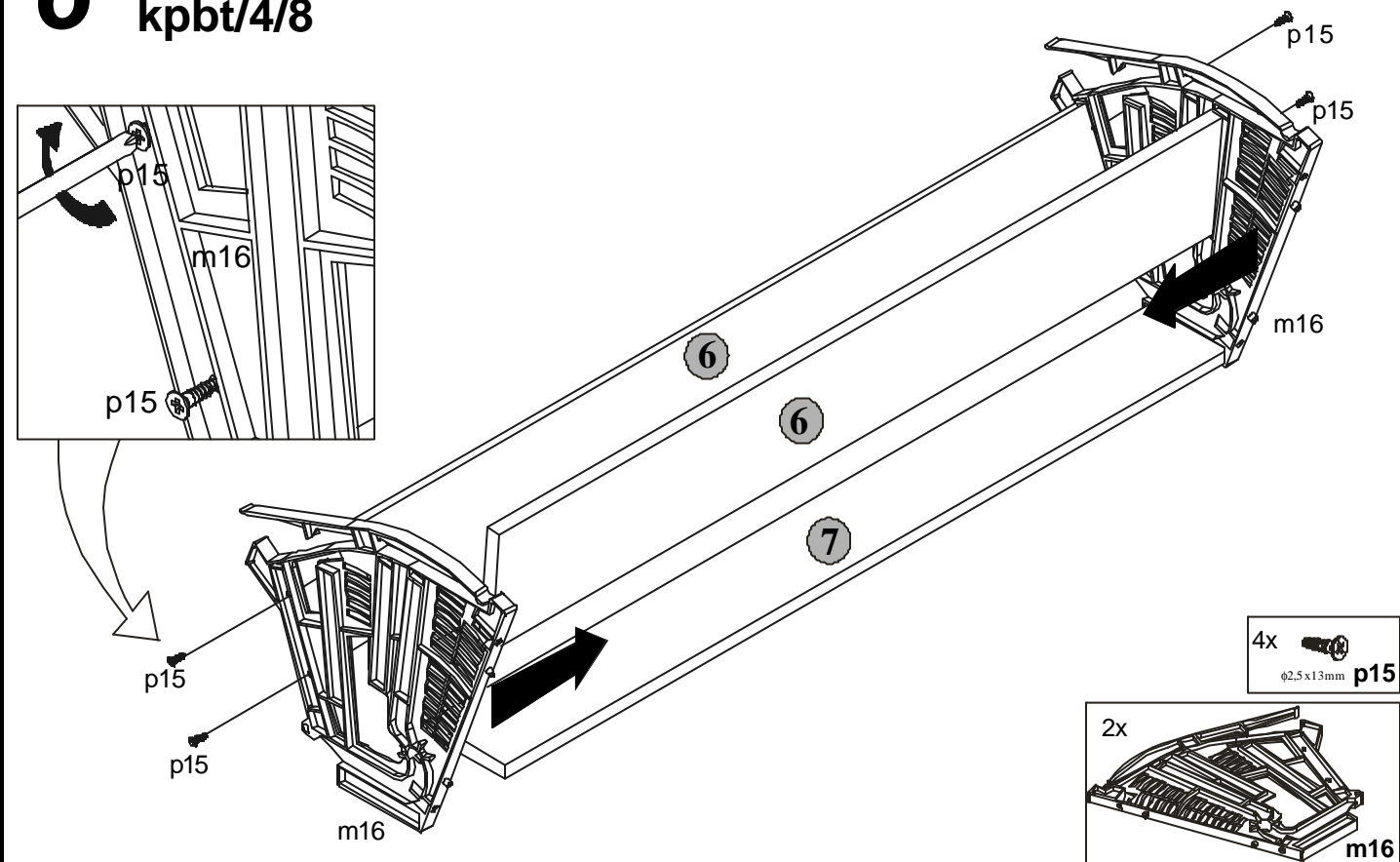


Podczas montazu  
postepowac  
zgodnie z instrukcja.

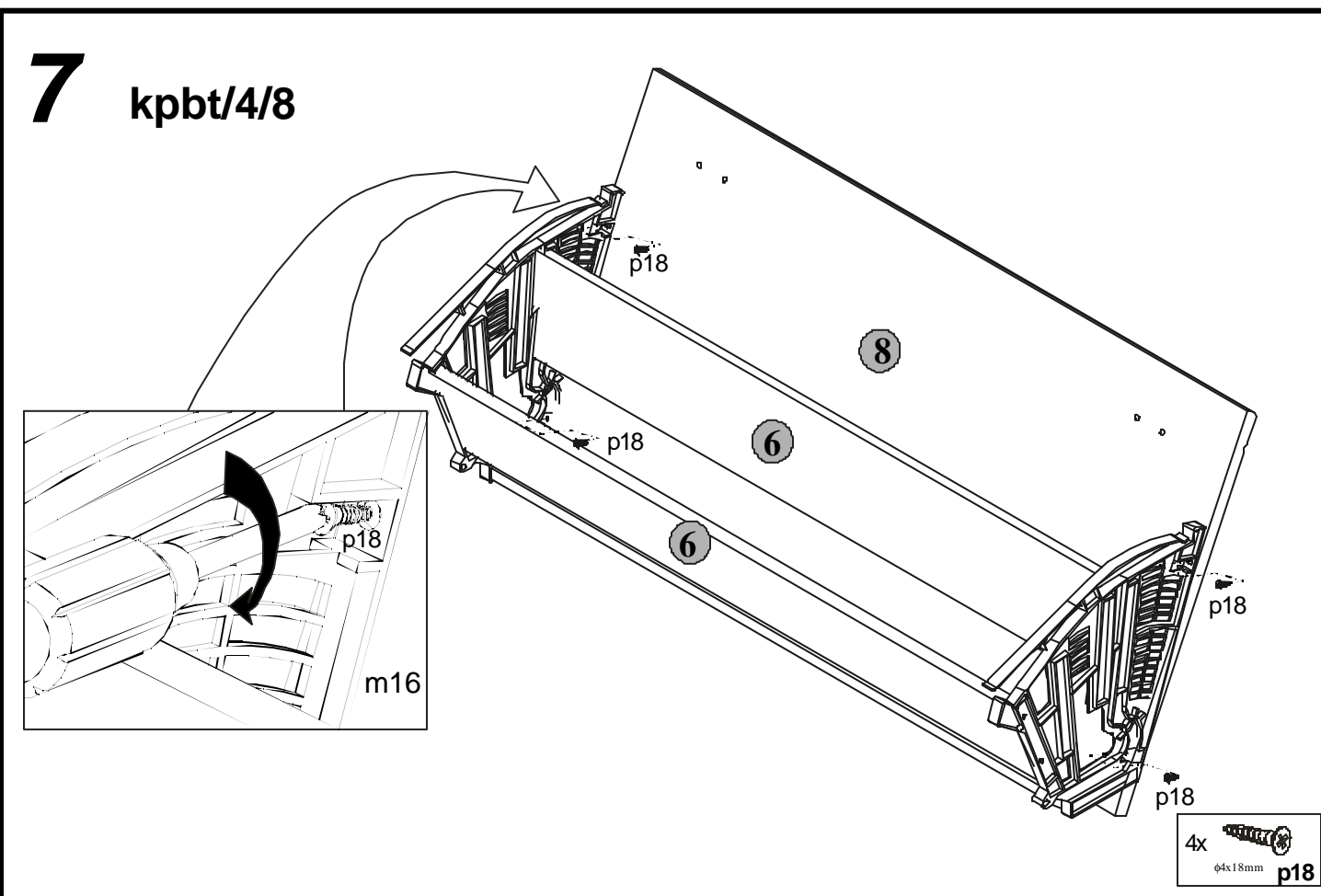
While assembling  
follow  
the instruction.

Montagelaut  
der Aufbauanleitung  
durchführen.

## 6 kpbt/4/8



## 7 kpbt/4/8

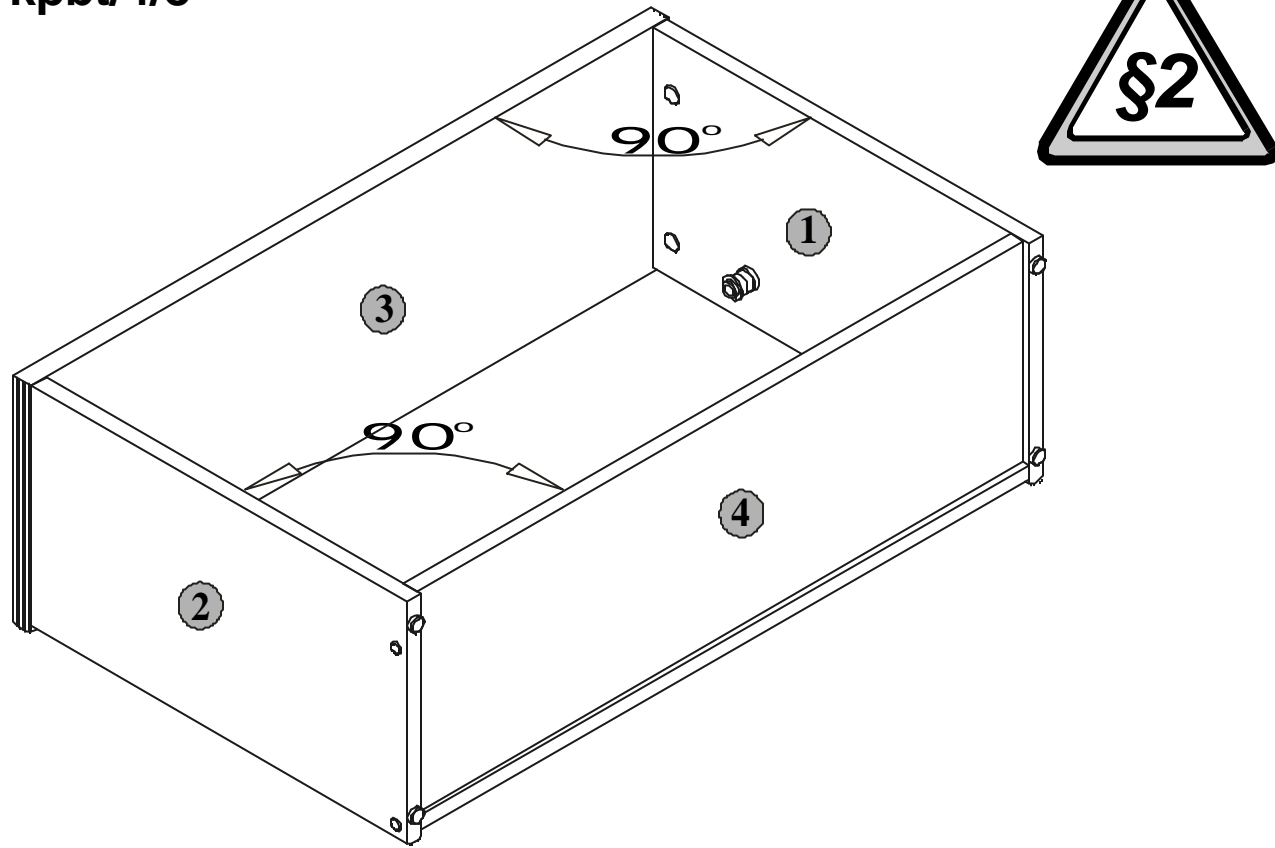


Podczas montażu  
postępować  
zgodnie z instrukcją.

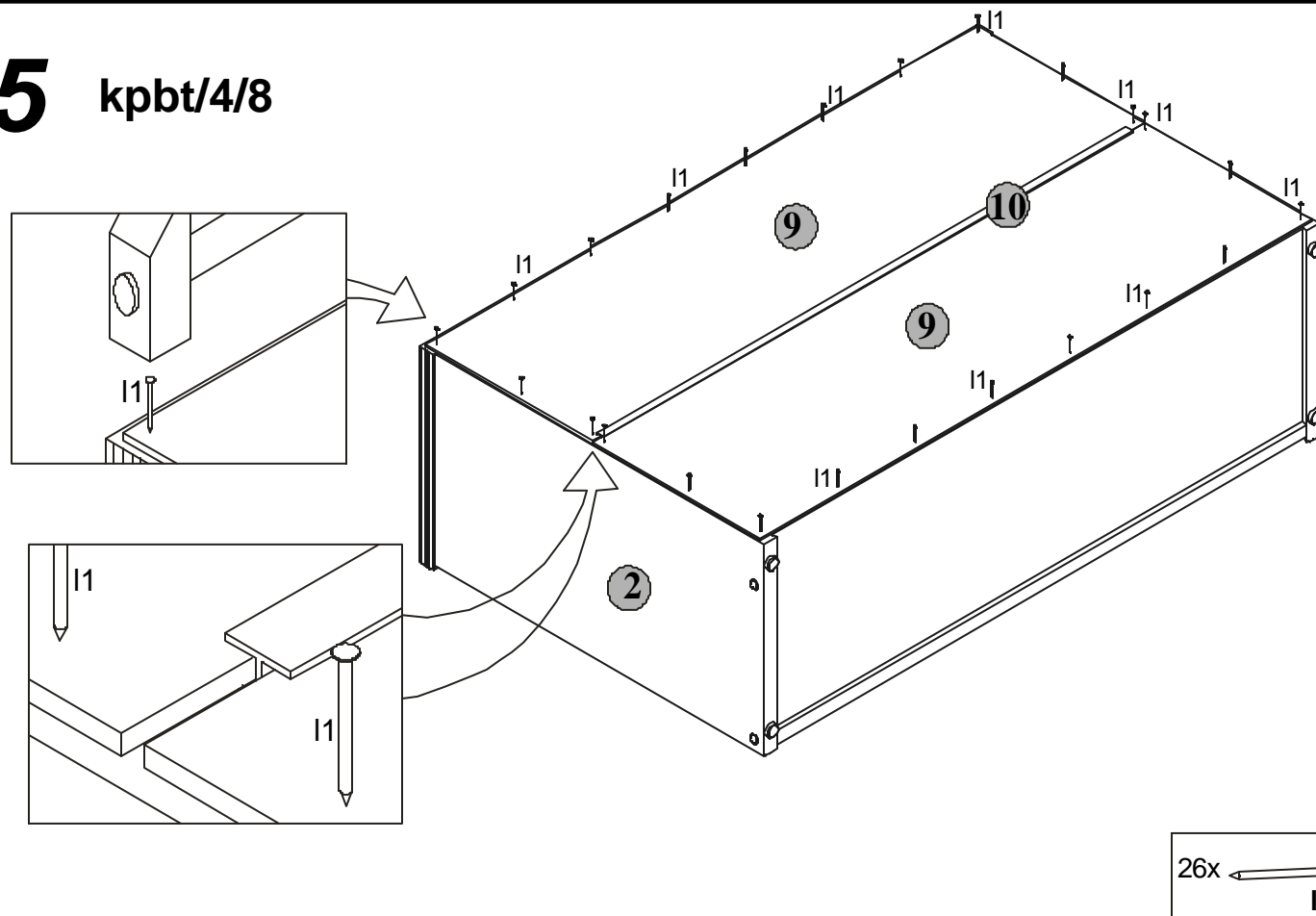
While assembling  
follow  
the instruction.

Montage laut  
der Aufbauanleitung  
durchführen.

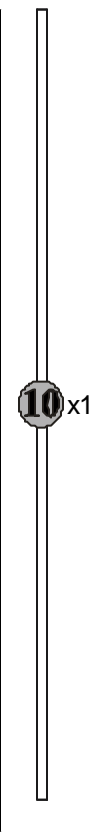
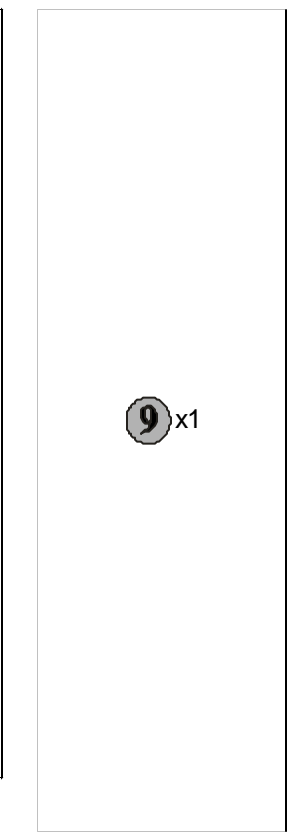
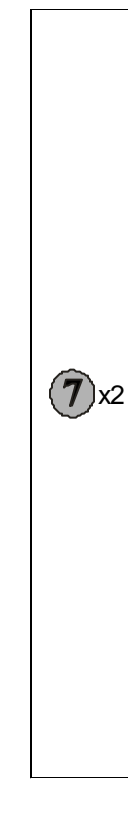
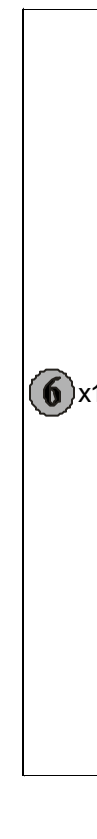
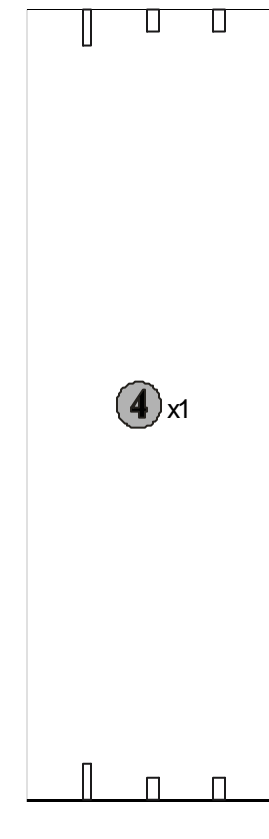
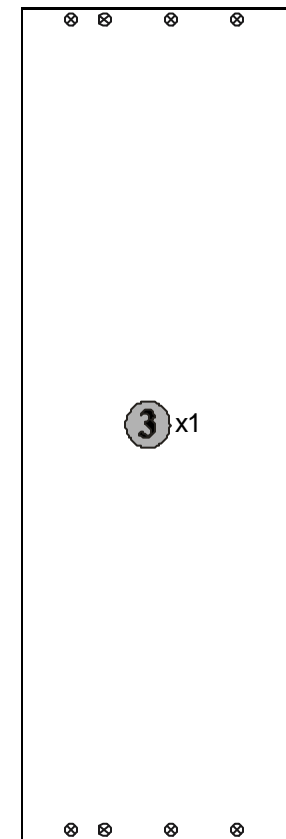
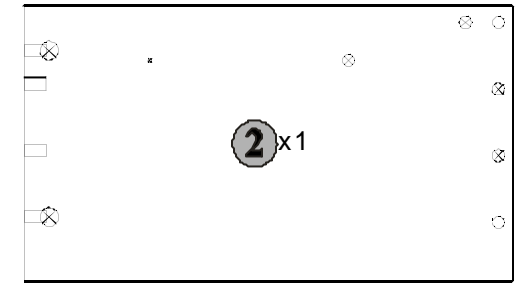
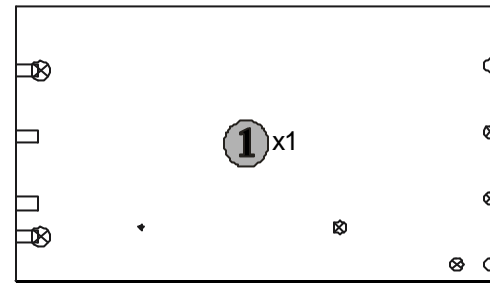
# 4 kpbt/4/8



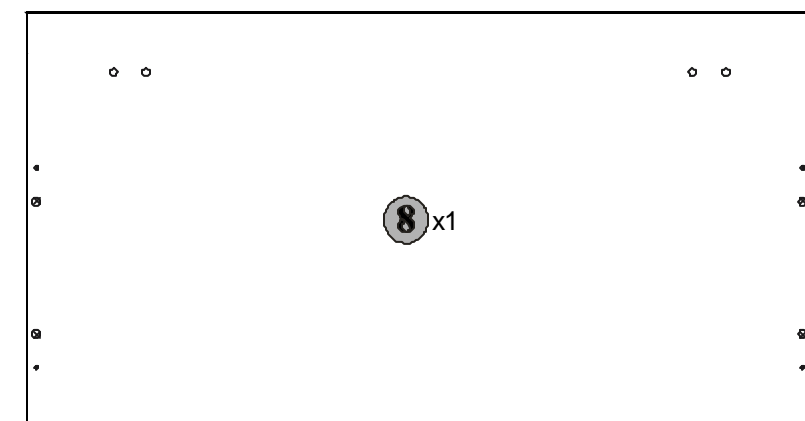
# 5 kpbt/4/8



## Korpus /Body /Möbelkorps



## Fronty/ Fronts/ Möbelfronten

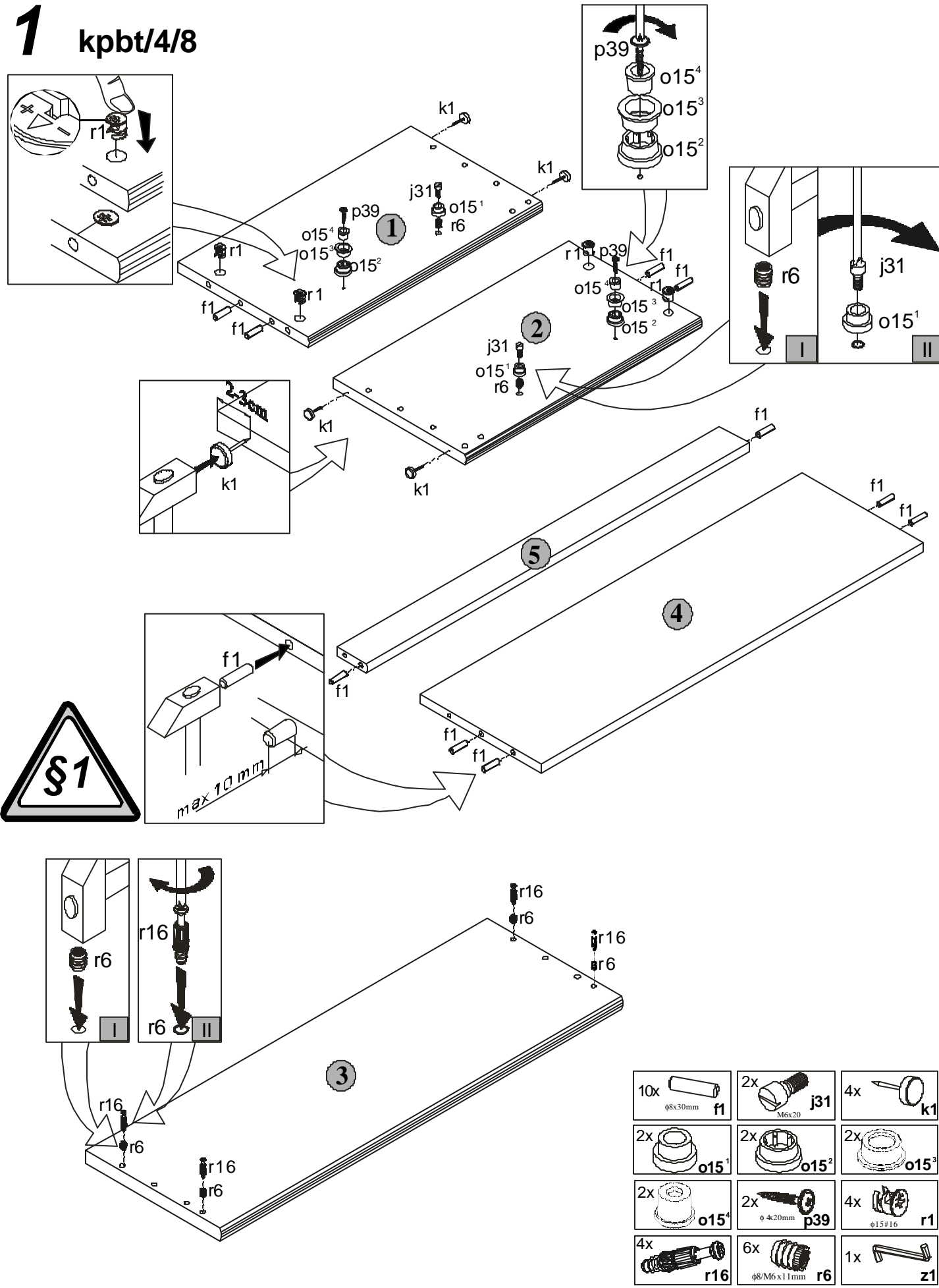


Podczas montażu  
postępowac  
zgodnie z instrukcją.

While assembling  
follow  
the instruction.

Montage laut  
der Aufbauanleitung  
durchführen.

# 1 kpbt/4/8

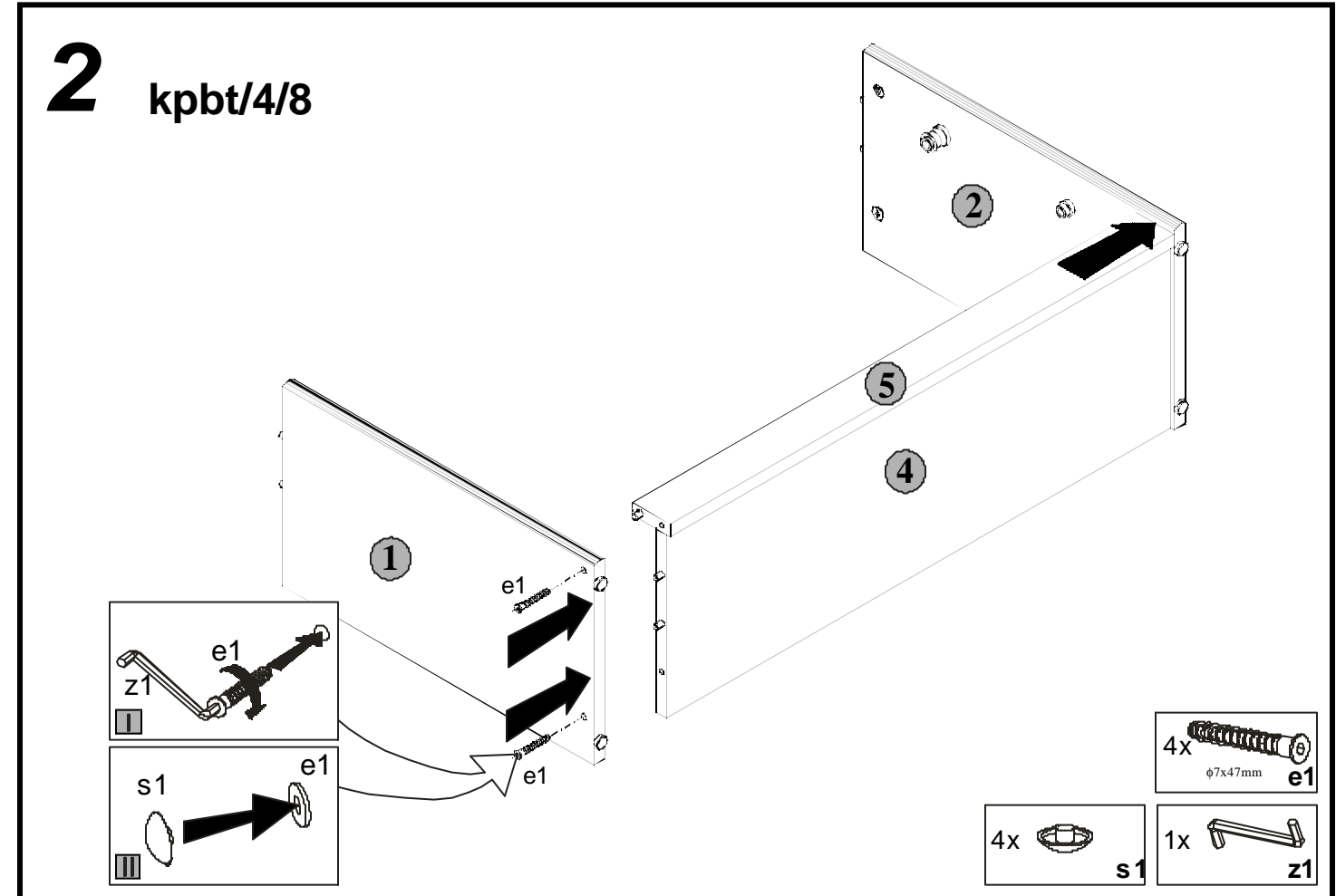


Podczas montażu  
postępowac  
zgodnie z instrukcją.

While assembling  
follow  
the instruction.

Montage laut  
der Aufbauanleitung  
durchführen.

# 2 kpbt/4/8



# 3 kpbt/4/8

