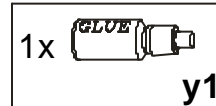
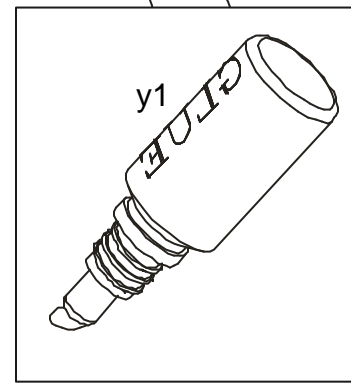
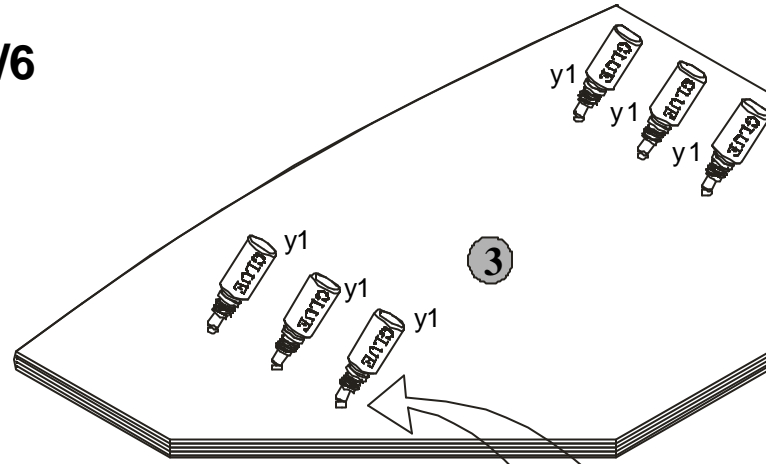


Podczas montażu  
postępowac  
zgodnie z instrukcją.

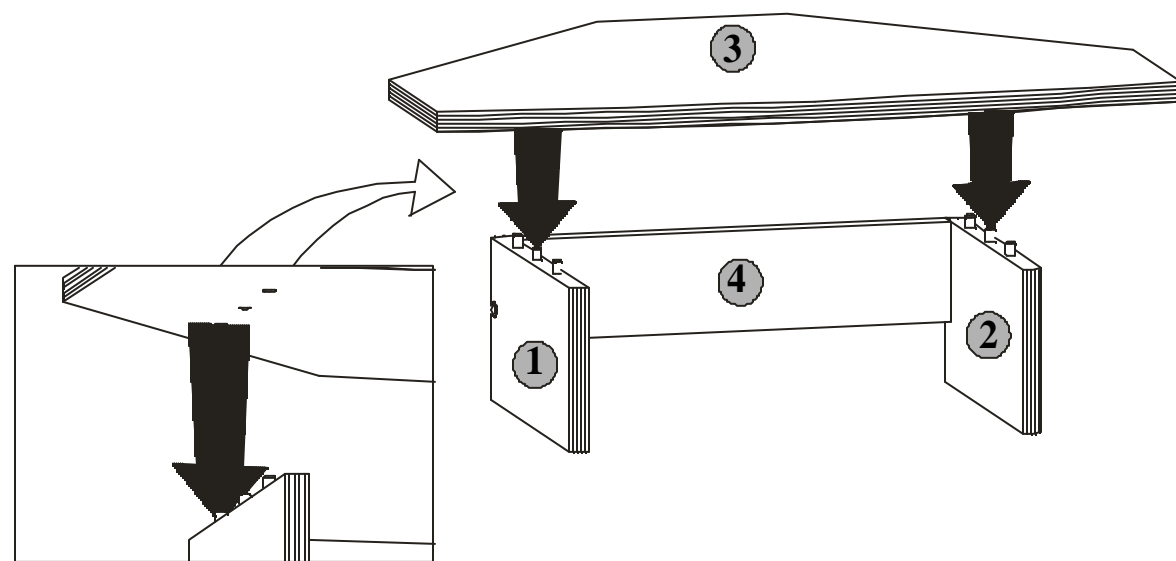
While assembling  
follow  
the instruction.

Montagelaut  
der Aufbauanleitung  
durchführen.

**3** kpn/1/6



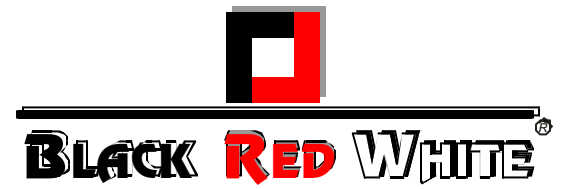
**4** kpn/1/6



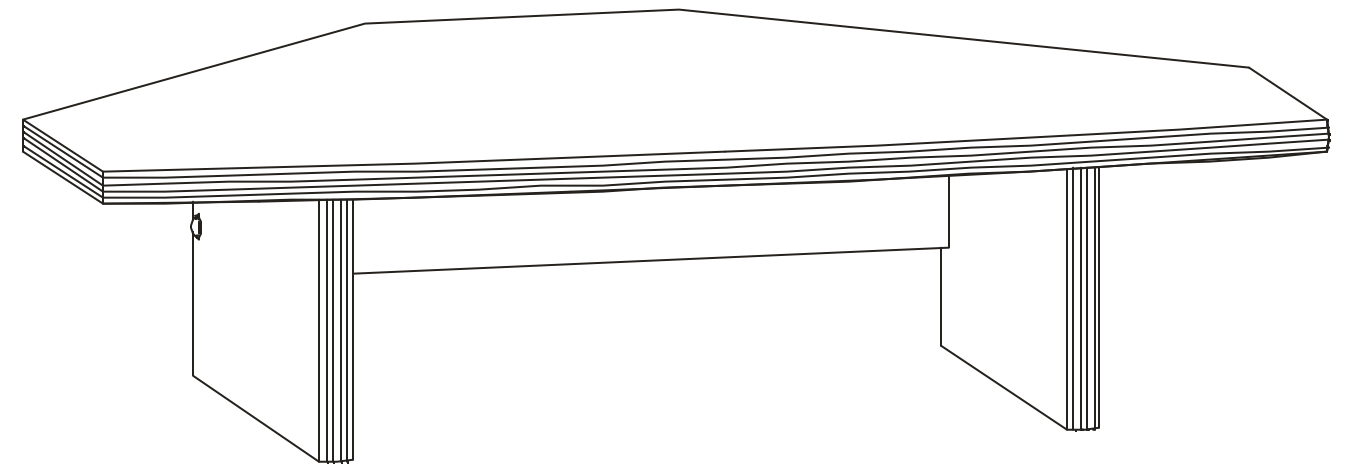
**INSTRUKCJA MONTAZU  
FITTING-UP INSTRUCTION  
AUFBAUANLEITUNG**

**POP System**

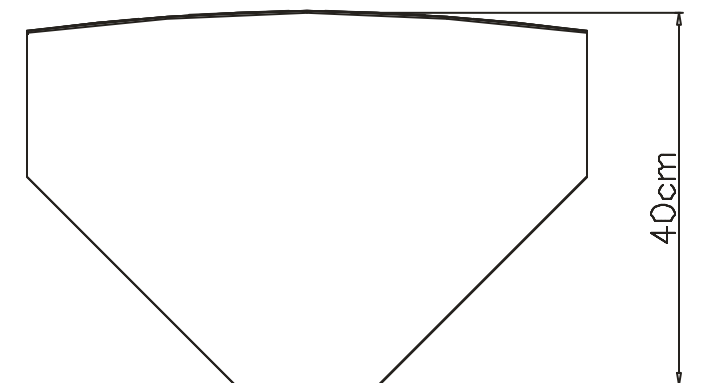
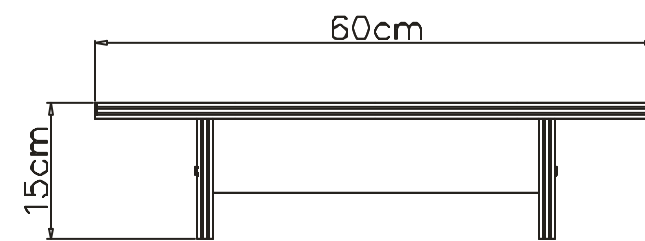
**kpn/1/6**



Producent:  
**BLACKREDWHITES.A.**  
UL. KRZESZOWSKA 63  
23-400 B ILGORAJ



60x40x15/cm/

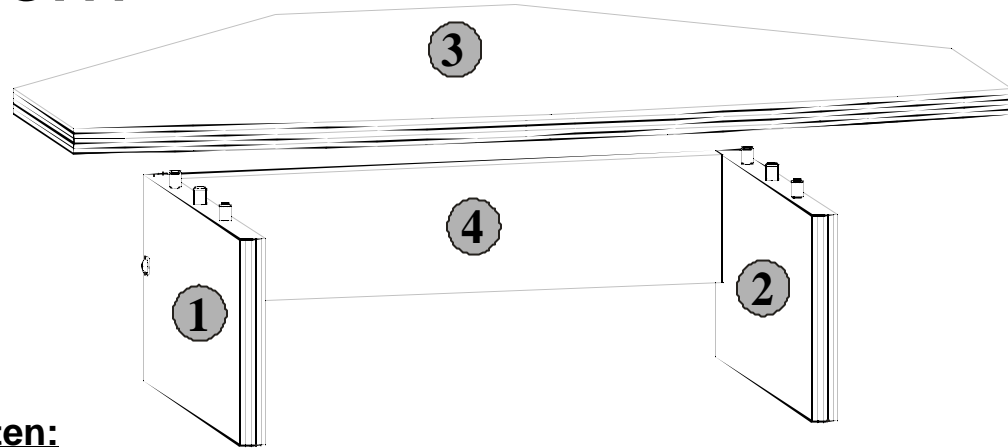




**BLACK RED WHITE**

# POP System

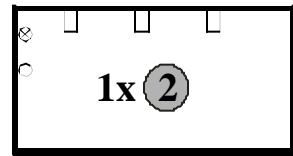
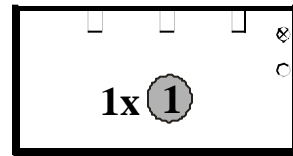
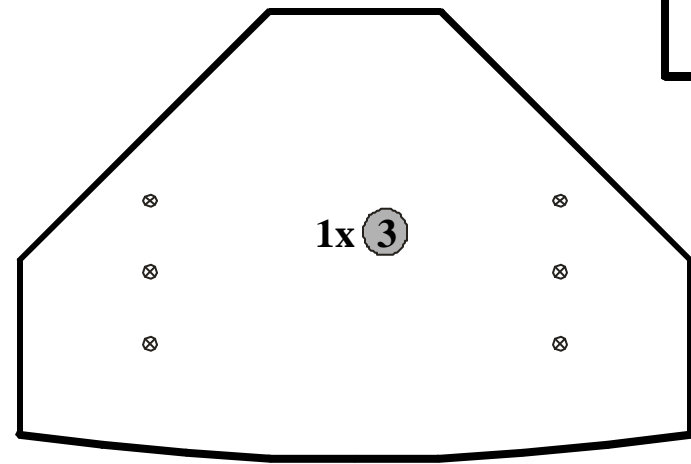
## kpn/1/6



### Paczki:/Packages:/Paketen:

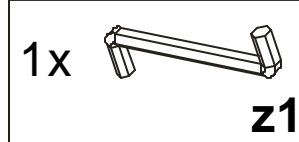
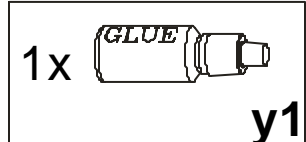
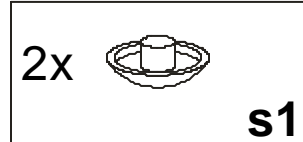
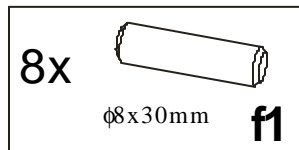
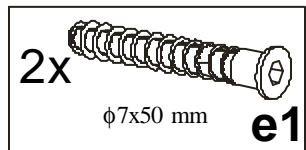
Aksesoria/Accessories/Zubehör  
Korpus 1/Body 1/Möbelkorps 1

Korpus 1/Body 1/Möbelkorps 1

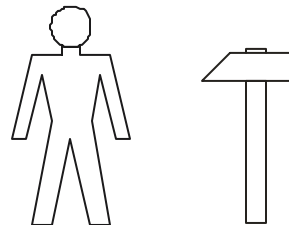


Symbolelementu	Wymiary	Kod
Element symbol	Measurements	Code
Elementeszeichen	Ausmaß	Kode
1	130x250	SK1-195
2	130x250	SK1-196
3	600x400	SK1-228
4	350x80	SK1-446

Aksesoria/Accessories/Zubehör



Domontazupotrzebna:  
You need for fitting-up:  
Zur Montagewerden Sie brauchen:

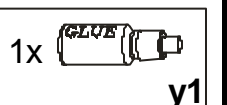
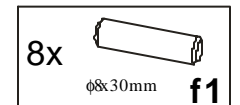
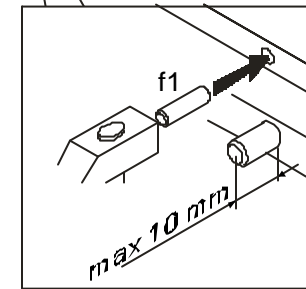
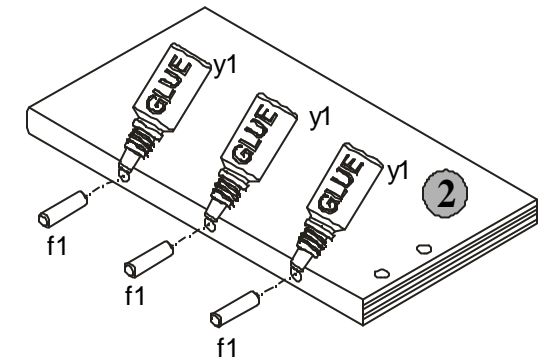
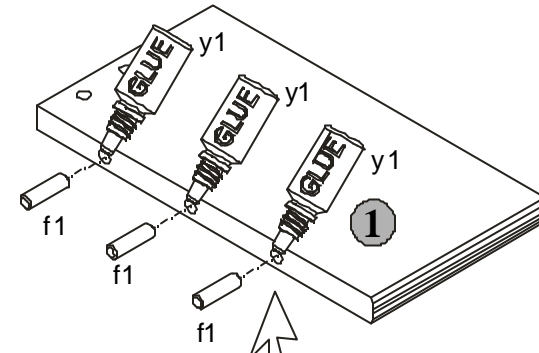


Podczas montażu  
postępować  
zgodnie z instrukcją.

While assembling  
follow  
the instruction.

Montagelaut  
der Aufbauanleitung  
durchführen.

## 1 kpn/1/6



## 2 kpn/1/6

