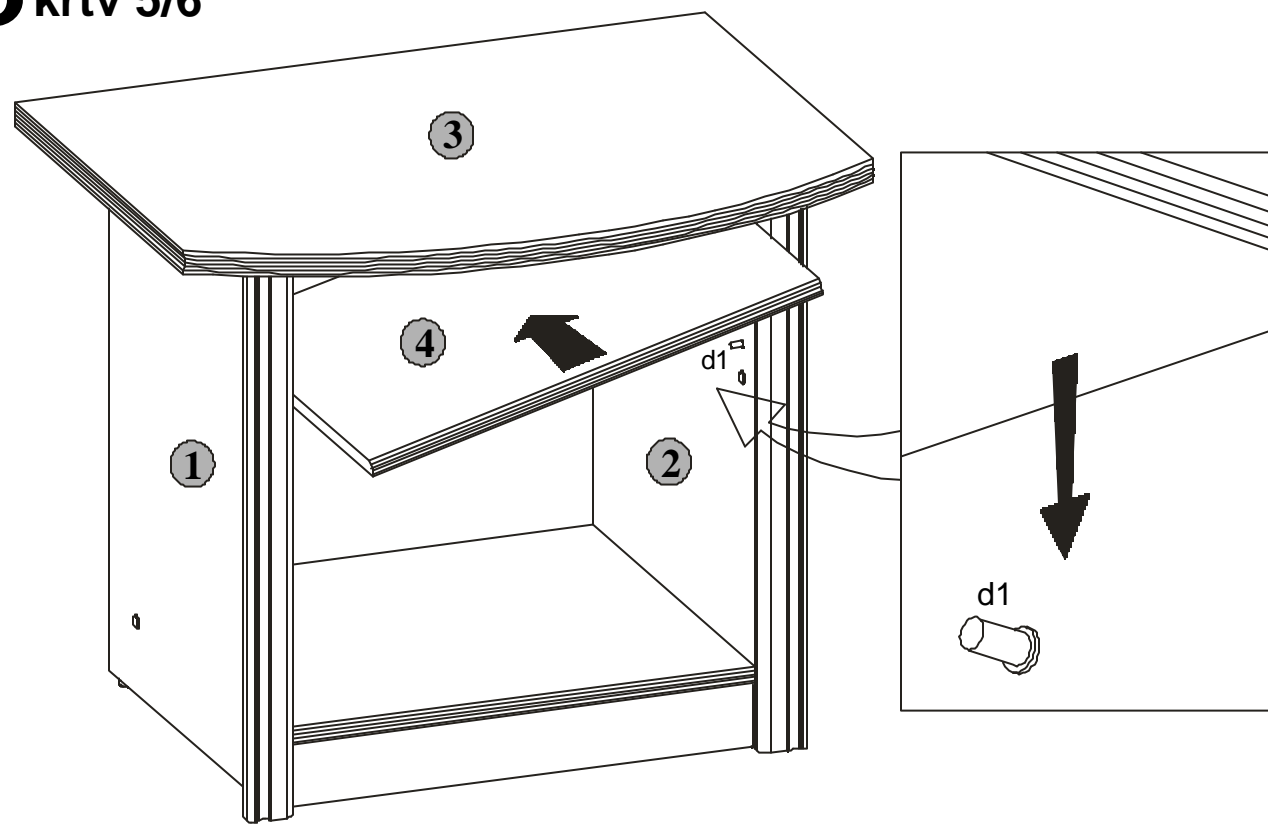


Podczas montażu  
postępować  
zgodnie z instrukcją.

While assembling  
follow  
the instruction.

Montage laut  
der Aufbauanleitung  
durchführen.

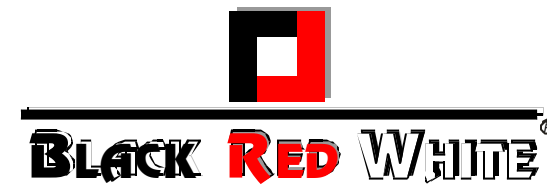
**8** krtv 5/6



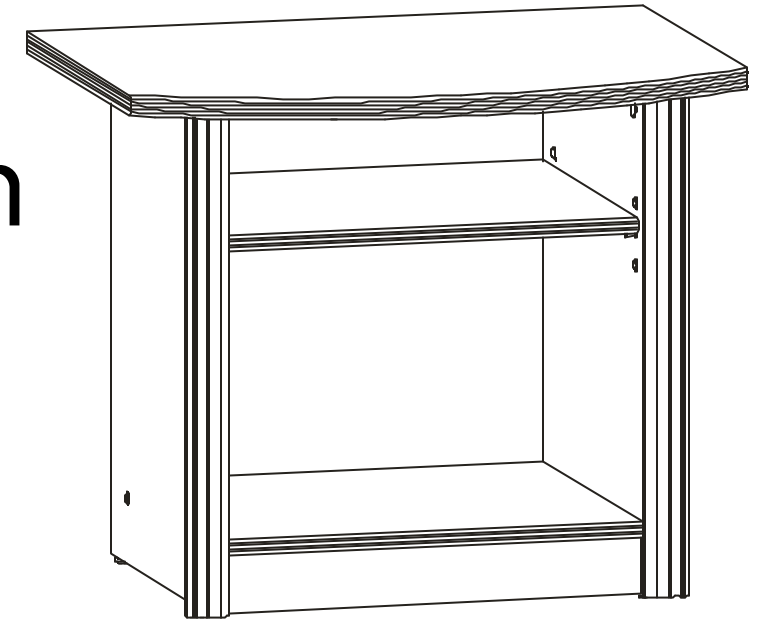
**INSTRUKCJA MONTAŻU  
FITTING-UP INSTRUCTION  
AUFBAUANLEITUNG**

**POP System**

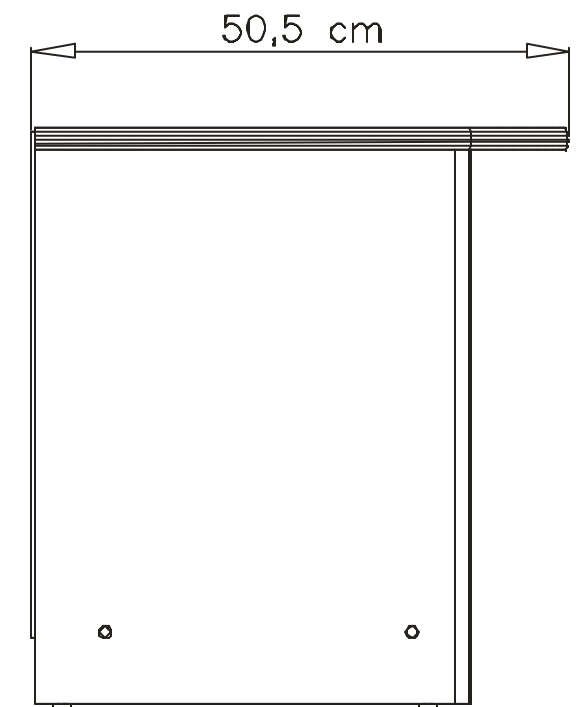
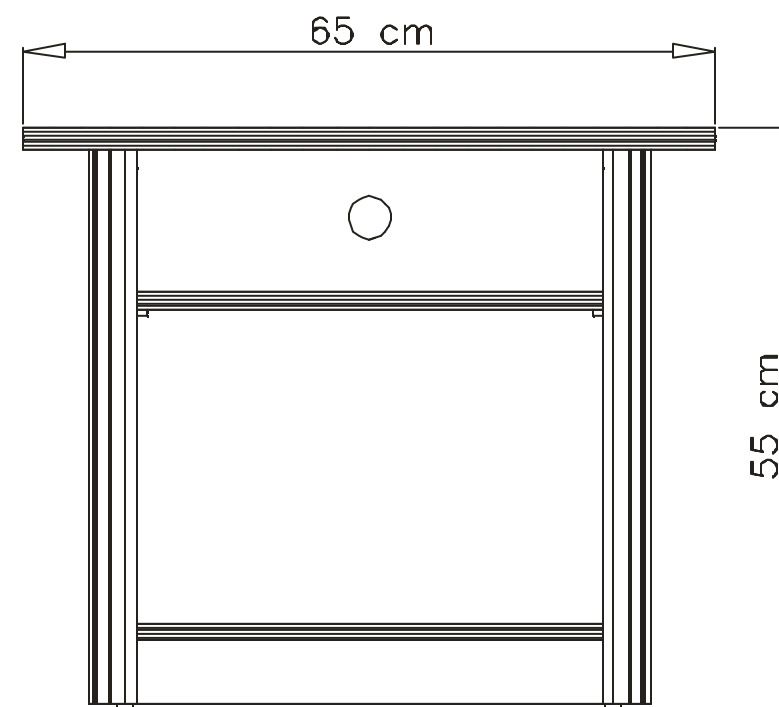
**krtv 5/6**

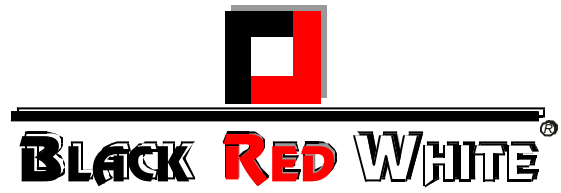


Producent:  
**BLACKREDWHITES.A.**  
UL. KRZESZOWSKA 63  
23-400 BILGORAJ



65/50,5/55 /cm/

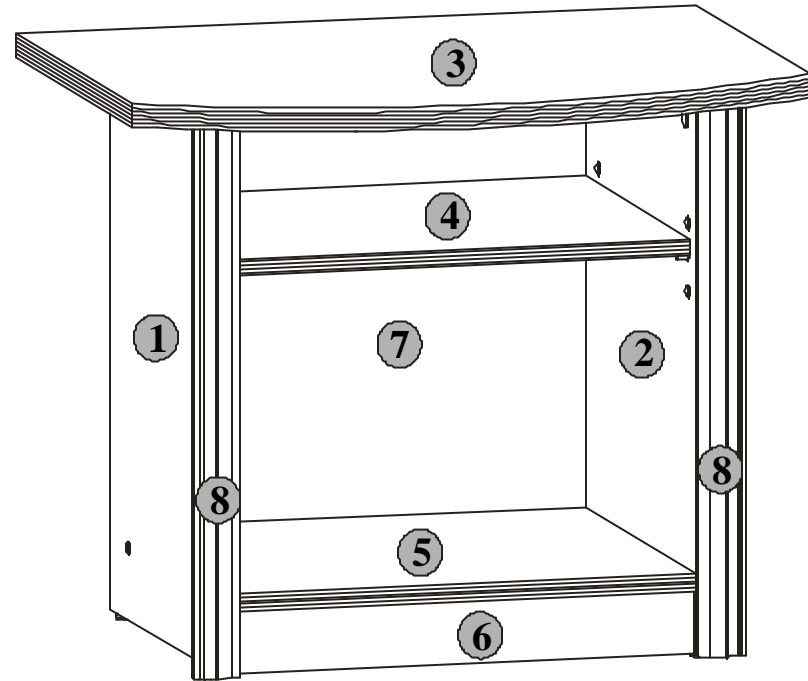




# POP System

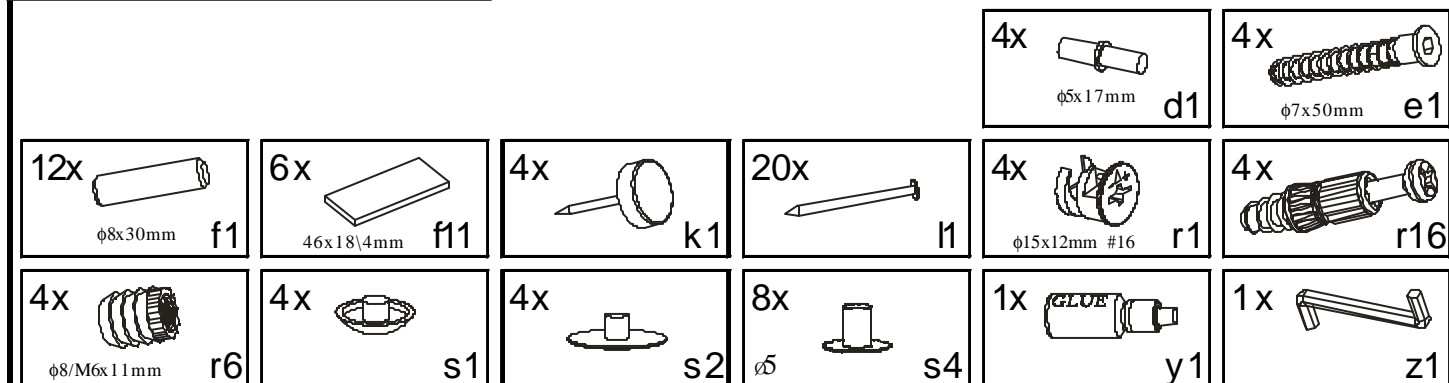
## krtv 5/6

**Paczki:/Packages:/Paketen:**  
 Akcesoria /Accessories /Zubehör  
 Korpus 1/Body 1/Möbelkorps 1



Symbol elementu	Wymiary	Kod
Element symbol	Measurements	Code
Elementeszeichen	Ausmaß	Kode
1	520x394	SK1-1153
2	520x394	SK1-1154
3	650x500	SK1-225
4	439x393	SK1-1318
5	440x393	SK1-1317
6	440x60	SK1-439
7	475x468	SK1-915
8	520x45	SK1-571

### Akcesoria/Accessories/Zubehör

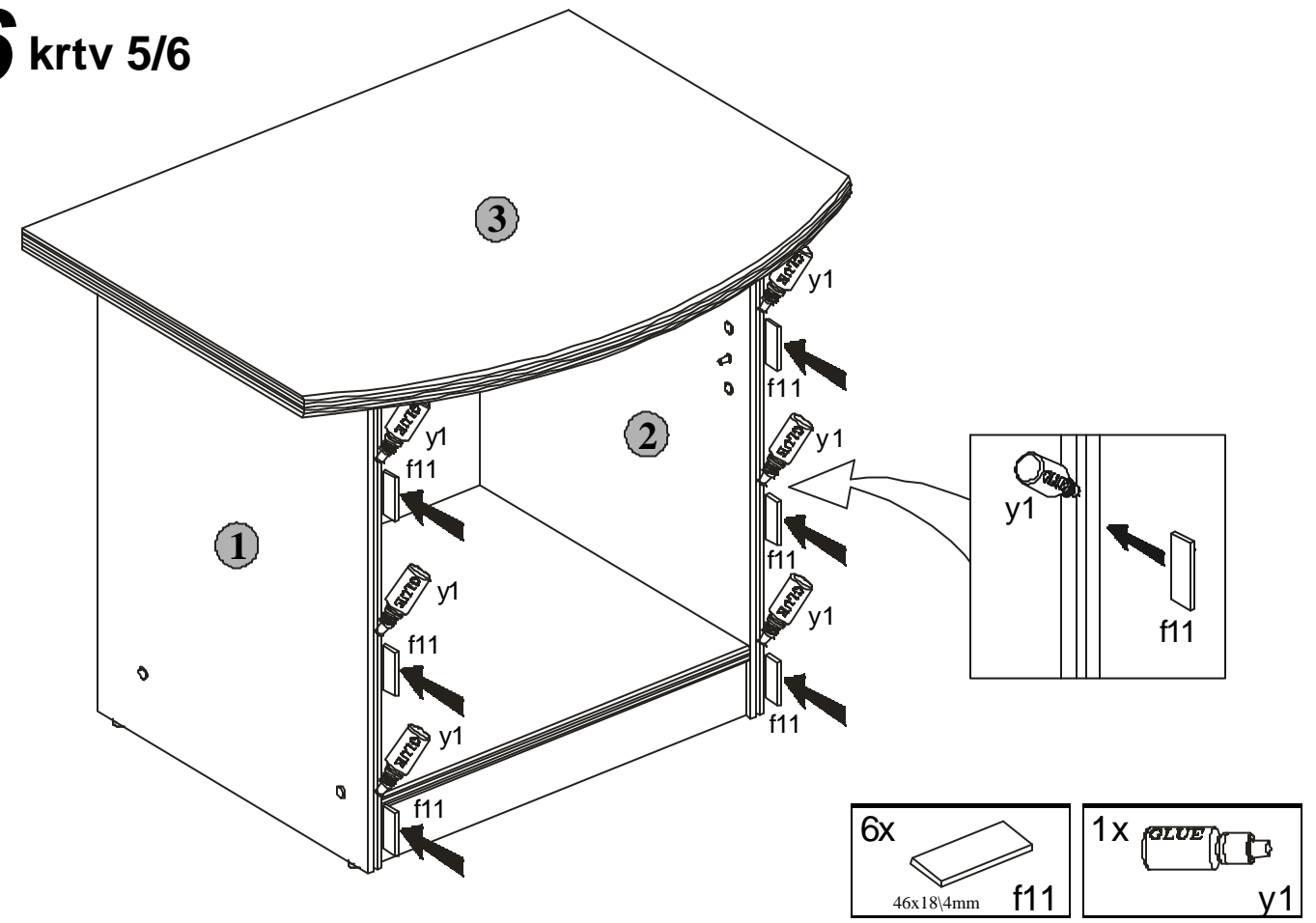


Podczas montażu  
 postępować  
 zgodnie z instrukcją.

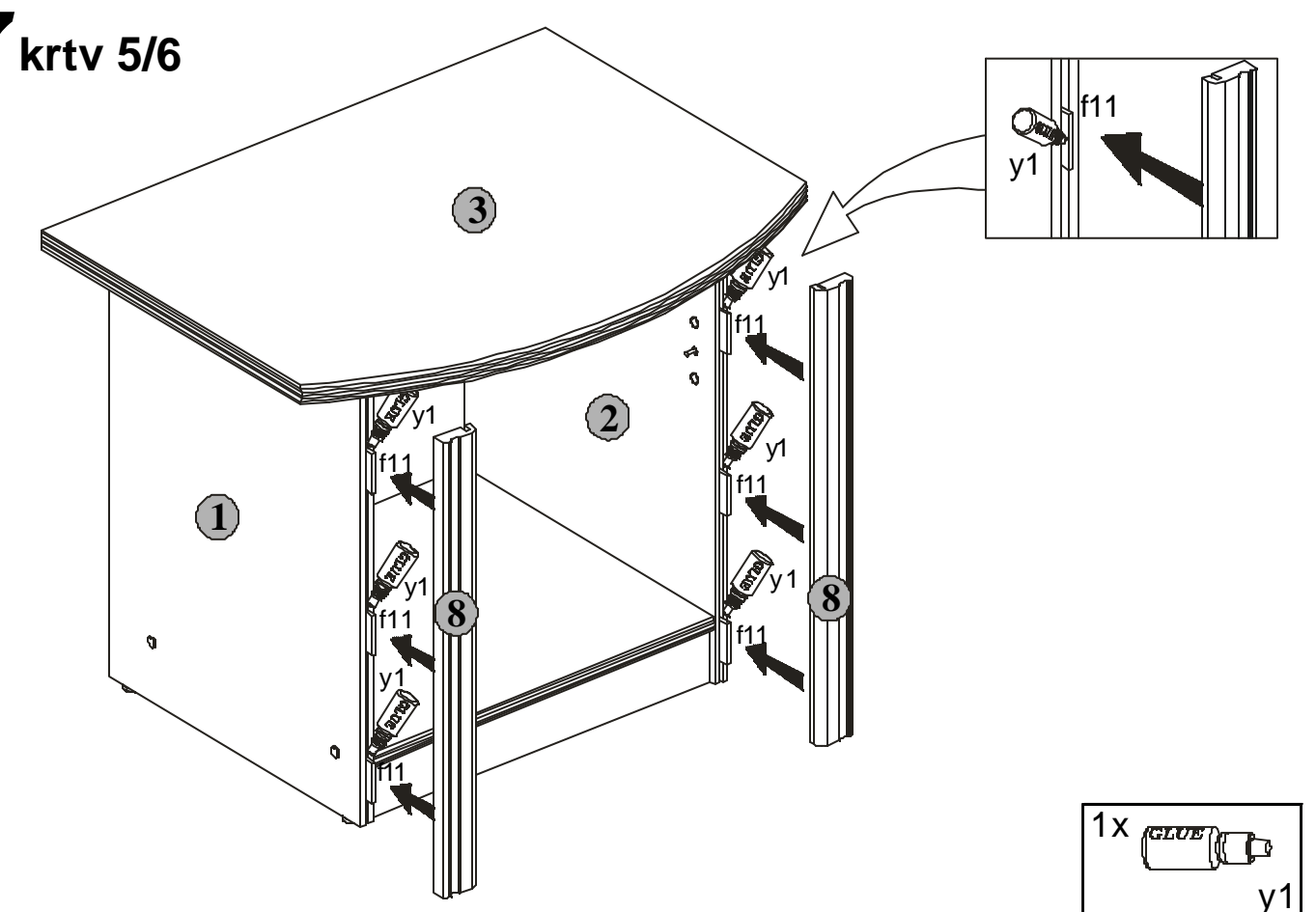
While assembling  
 follow  
 the instruction.

Montagelaut  
 der Aufbauanleitung  
 durchführen.

## 6 krtv 5/6



## 7 krtv 5/6

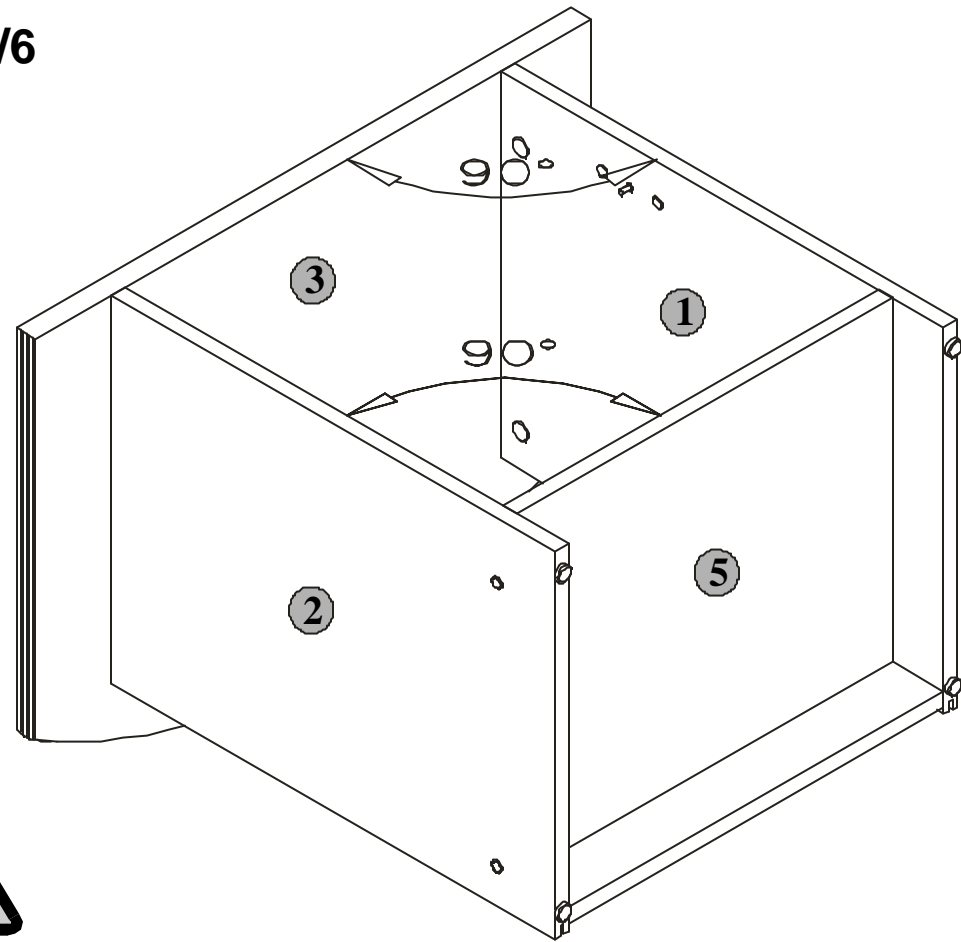


Podczas montażu  
postępować  
zgodnie z instrukcją.

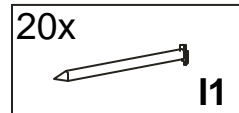
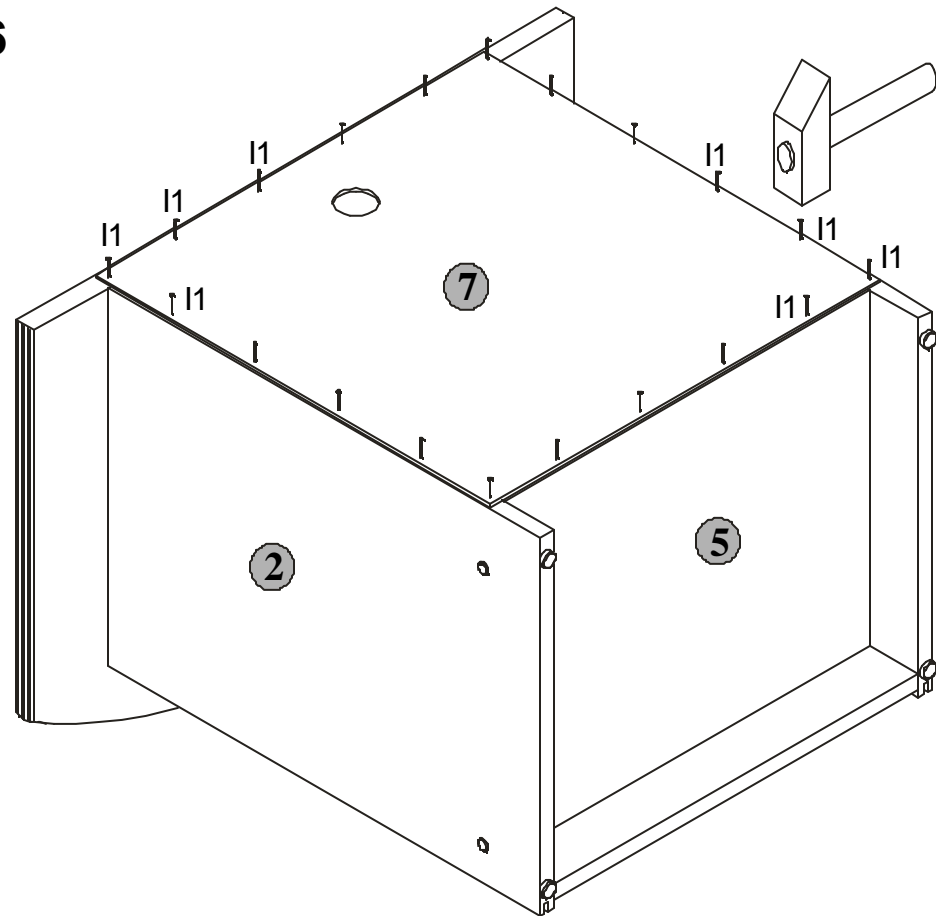
While assembling  
follow  
the instruction.

Montagelaut  
der Aufbauanleitung  
durchführen.

**4** krtv 5/6



**5** krtv 5/6

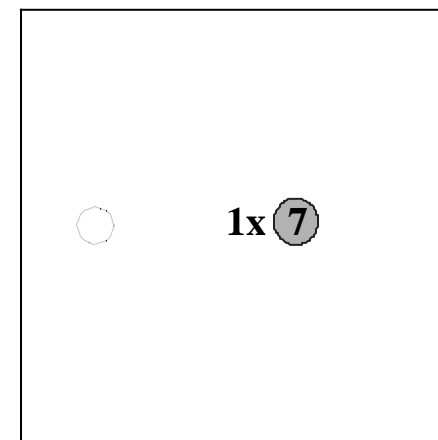
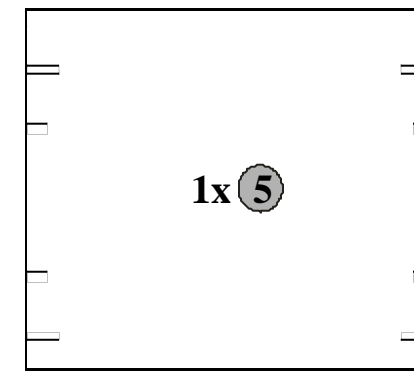
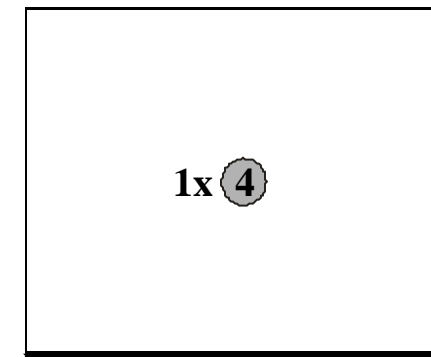
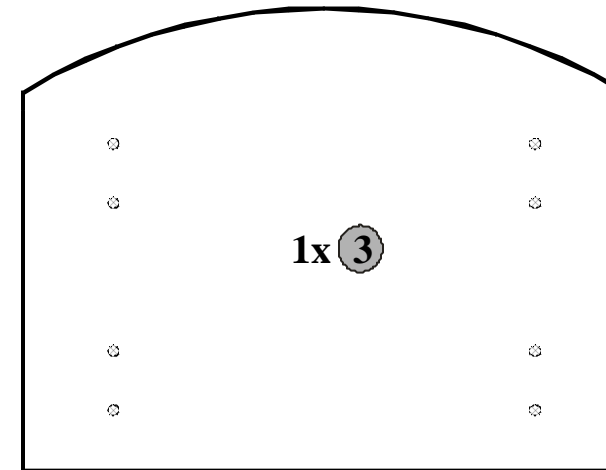
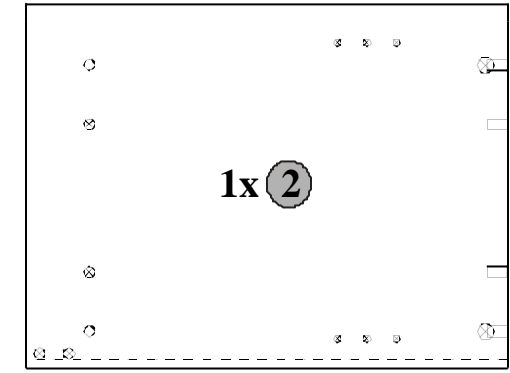
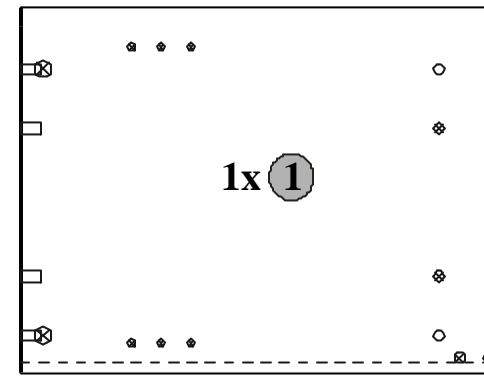


Podczas montażu  
postępować  
zgodnie z instrukcją.

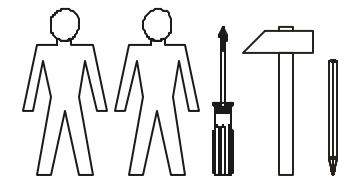
While assembling  
follow  
the instruction.

Montagelaut  
der Aufbauanleitung  
durchführen.

Korpus1/Body1/Möbelkorps1



Domontazupotrzebna:  
You need for fitting-up:  
Zur Montagewerden Sie brauchen:

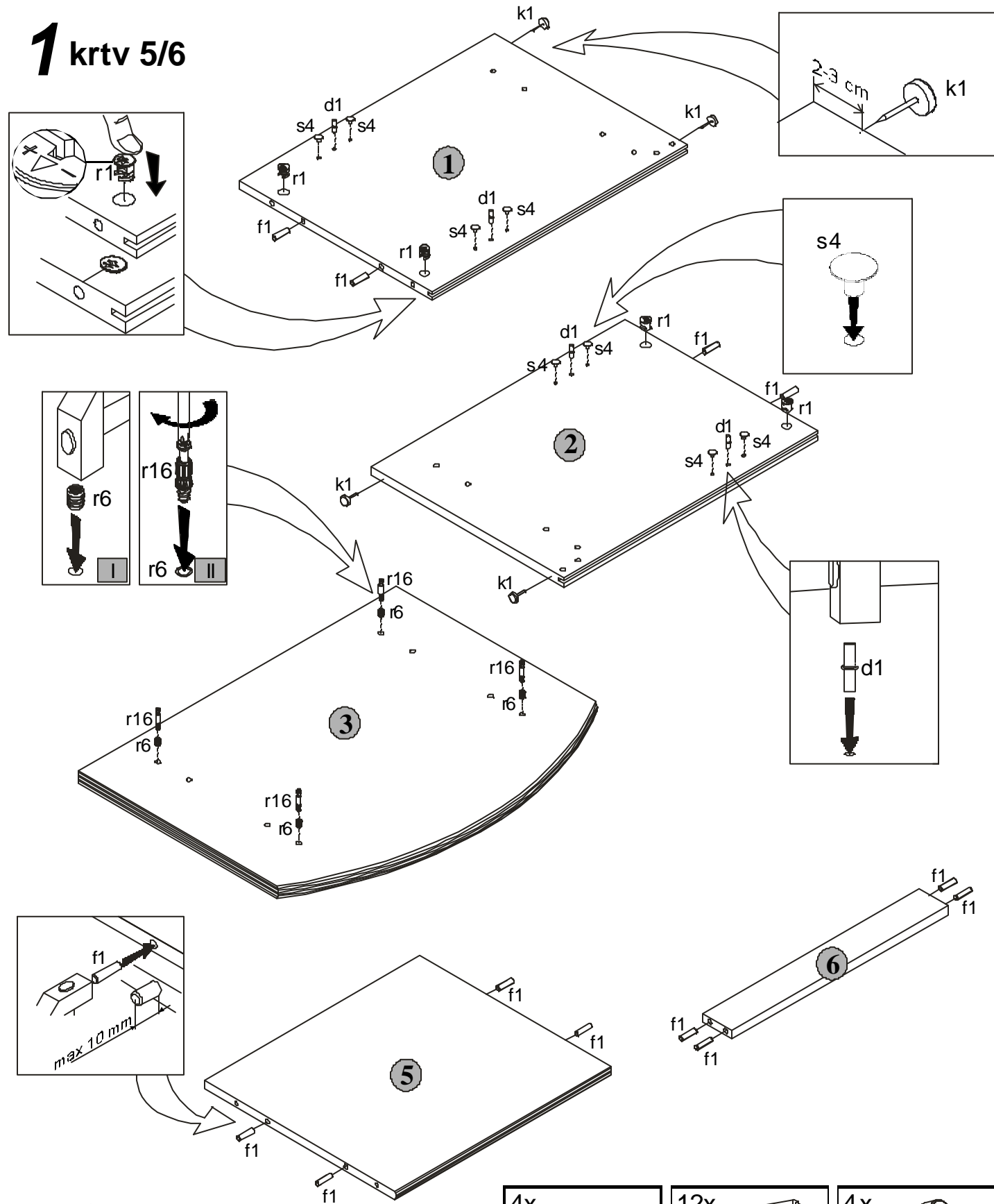


Podczas montażu  
postępowac  
zgodnie z instrukcją.

While assembling  
follow  
the instruction.

Montagelaut  
der Aufbauanleitung  
durchführen.

# 1 krtv 5/6



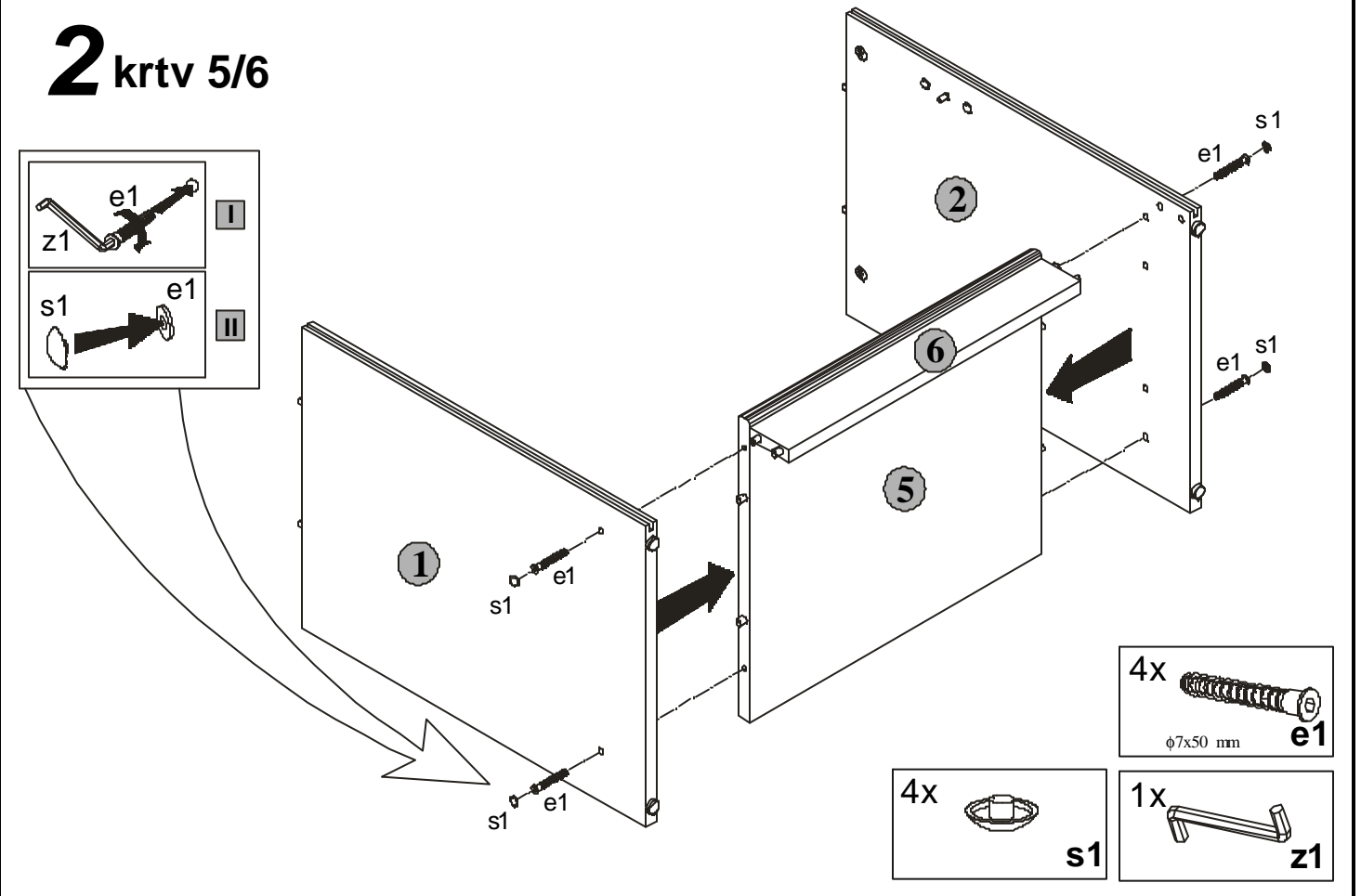
4x  φ5x17mm d1	12x  φ8x30mm f1	4x  k1
4x  φ15x12mm #16 r1	4x  r16	4x  φ8/M6x11mm r6
		8x  ø5 s4

Podczas montażu  
postępowac  
zgodnie z instrukcją.

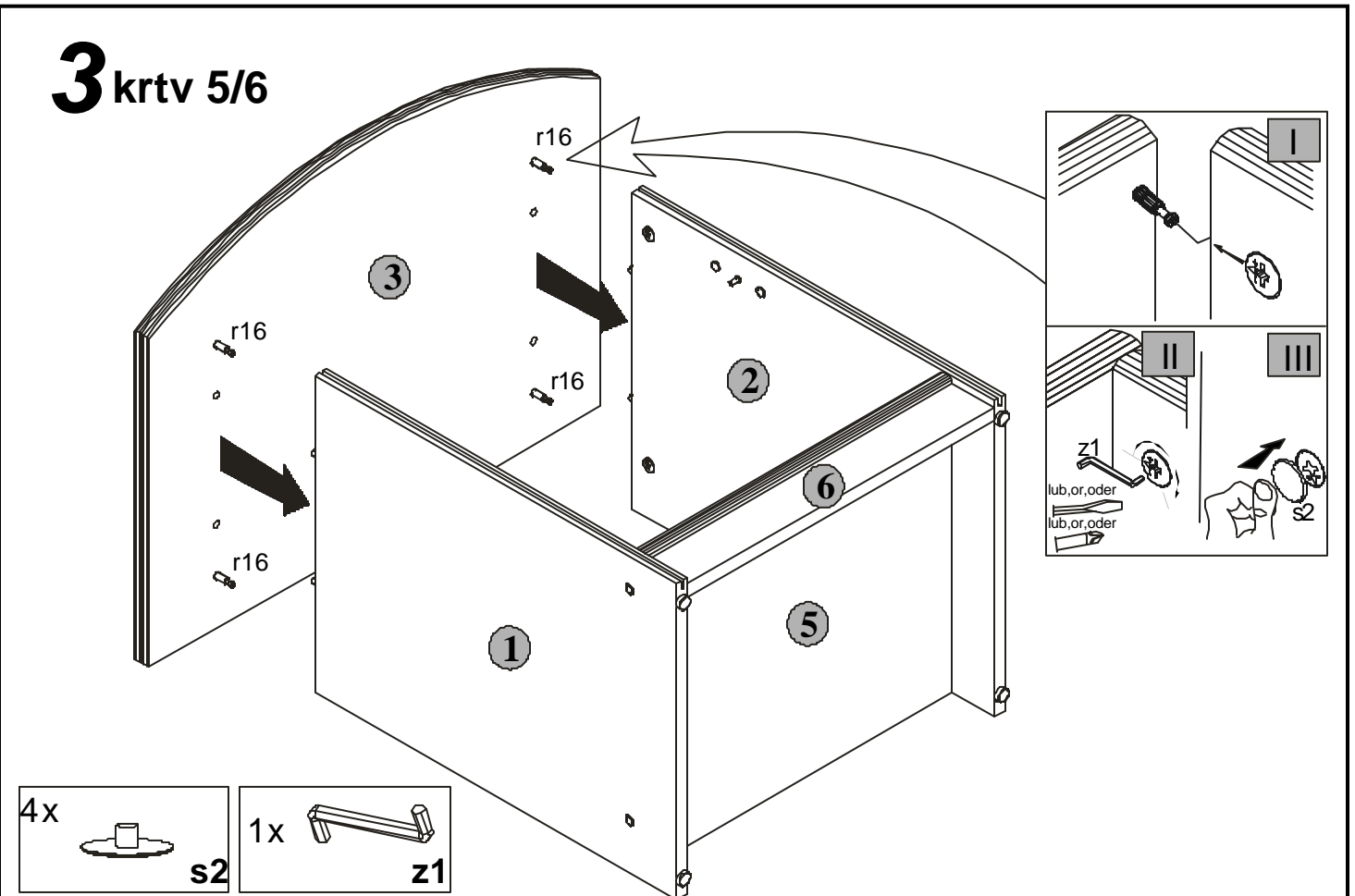
While assembling  
follow  
the instruction.

Montagelaut  
der Aufbauanleitung  
durchführen.

# 2 krtv 5/6



# 3 krtv 5/6



4x  s2	1x  z1
--------------	--------------