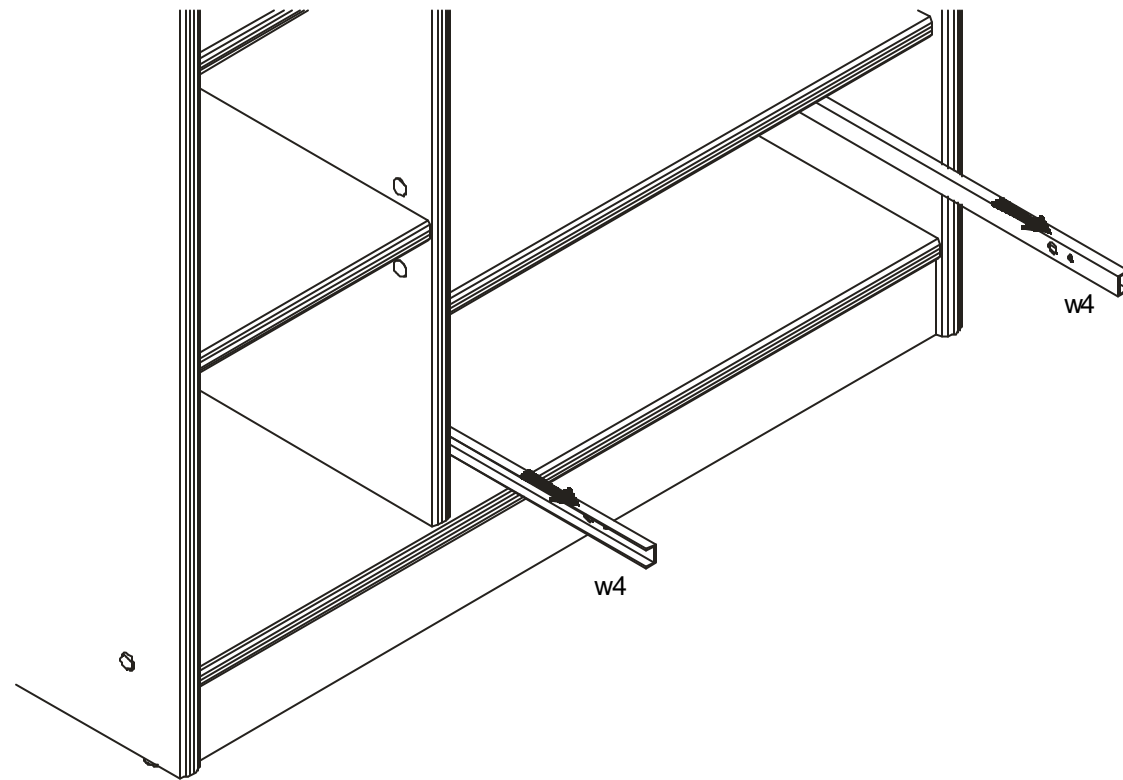


Podczas montażu  
postępować  
zgodnie z instrukcją.

While assembling  
follow  
the instruction.

Montage laut  
der Aufbauanleitung  
durchführen.

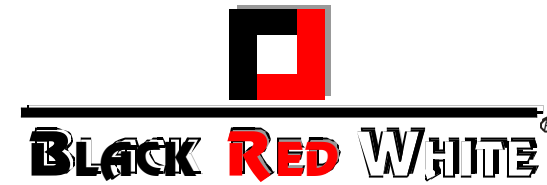
# 12 krtv1s 7/9



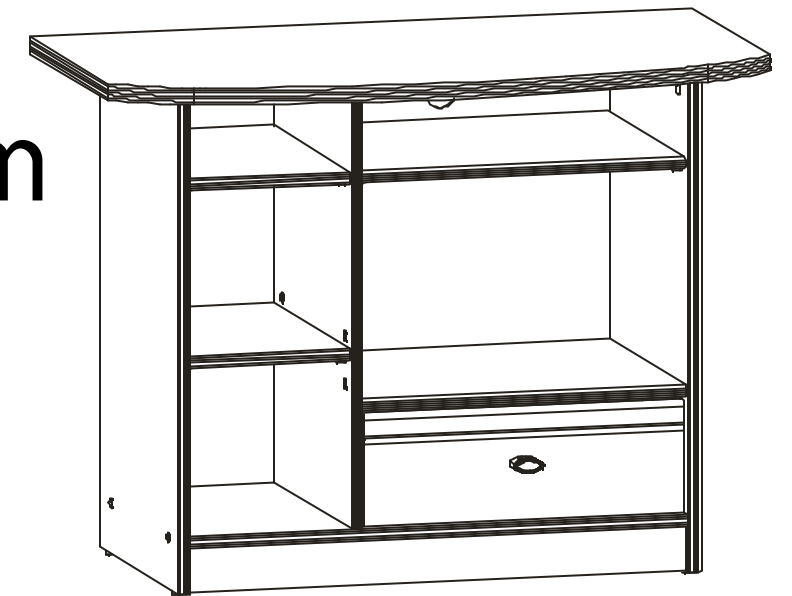
## INSTRUKCJA MONTAŻU FITTING-UP INSTRUCTION AUFBAUANLEITUNG

# POP System

krtv1s 7/9

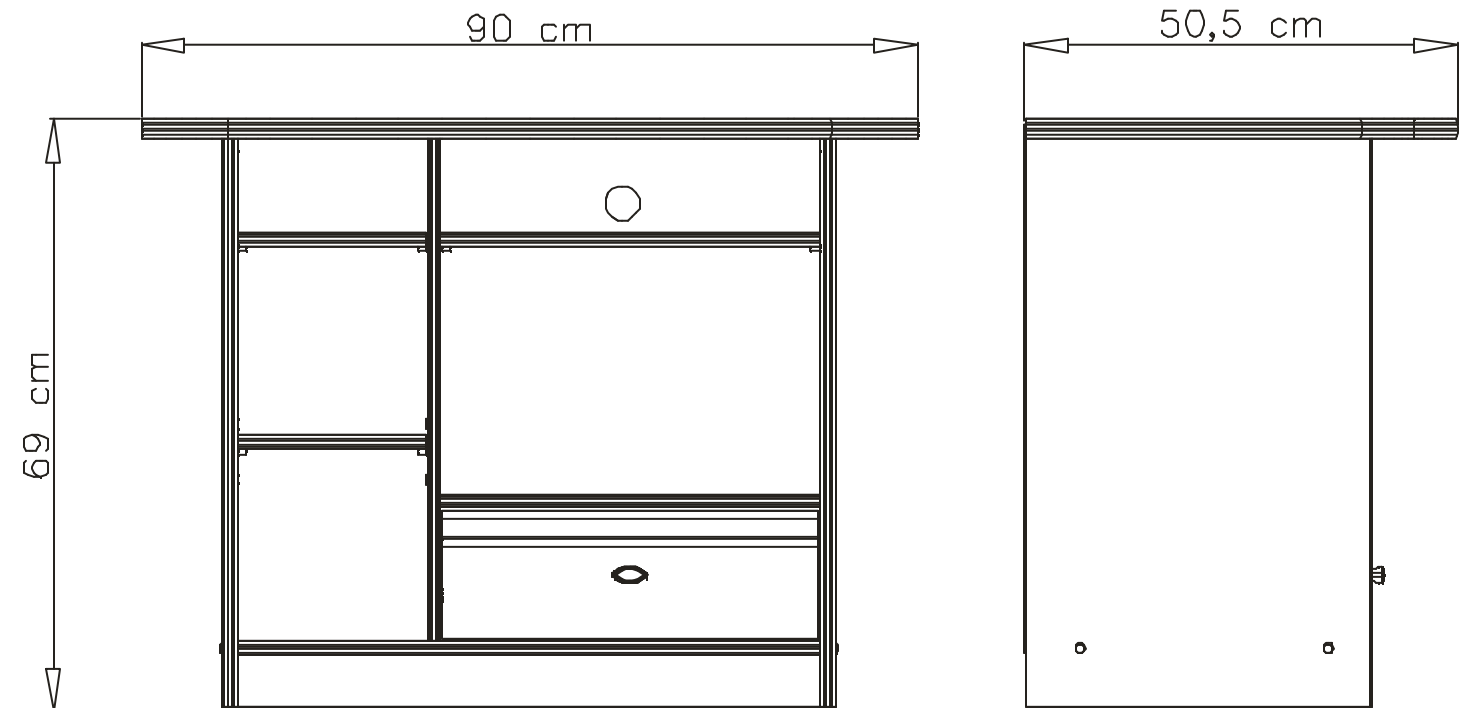
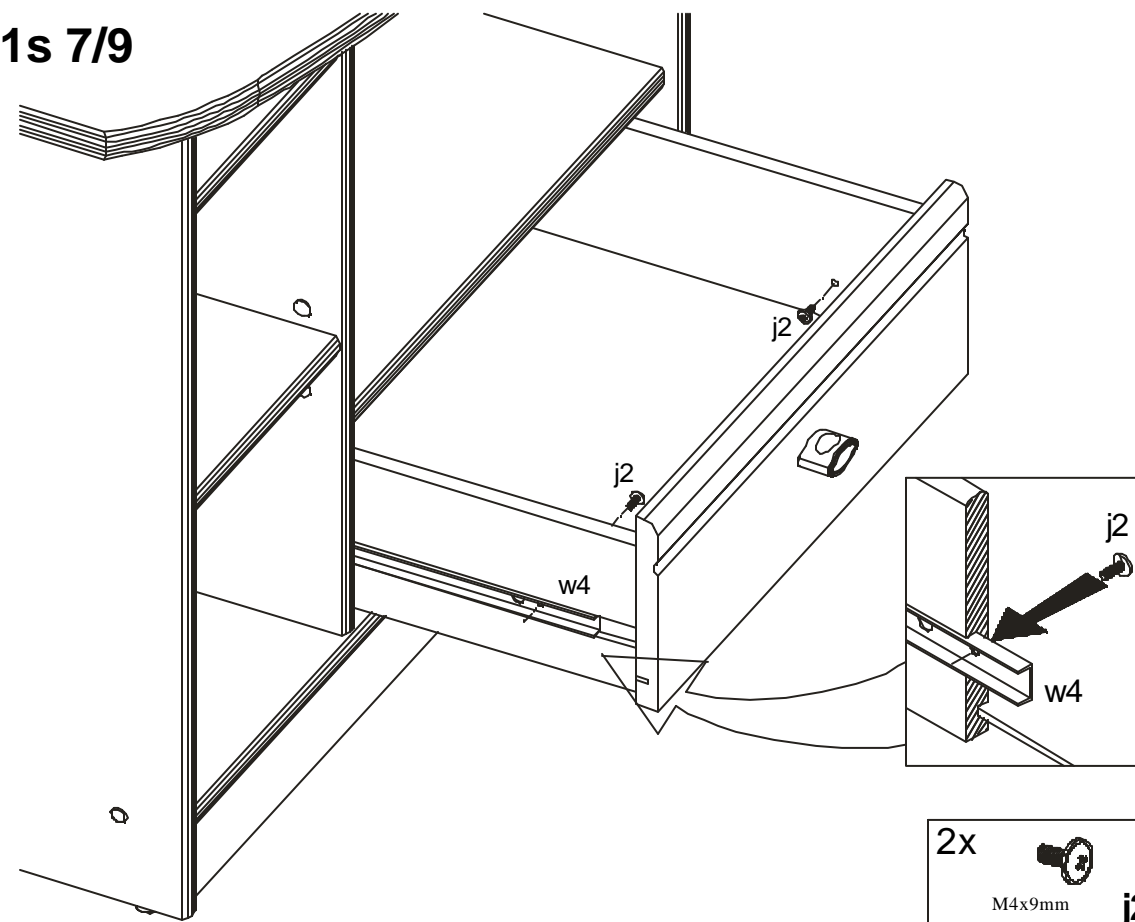


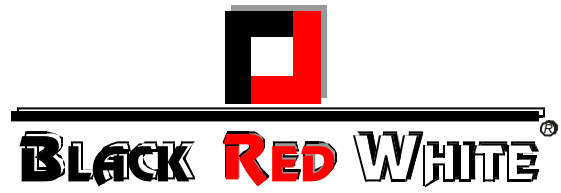
Producent:  
**BLACKREDWHITES.A.**  
UL. KRZESZOWSKA 63  
23-400 BILGORAJ



90/50,5/69 /cm/

# 13 krtv1s 7/9

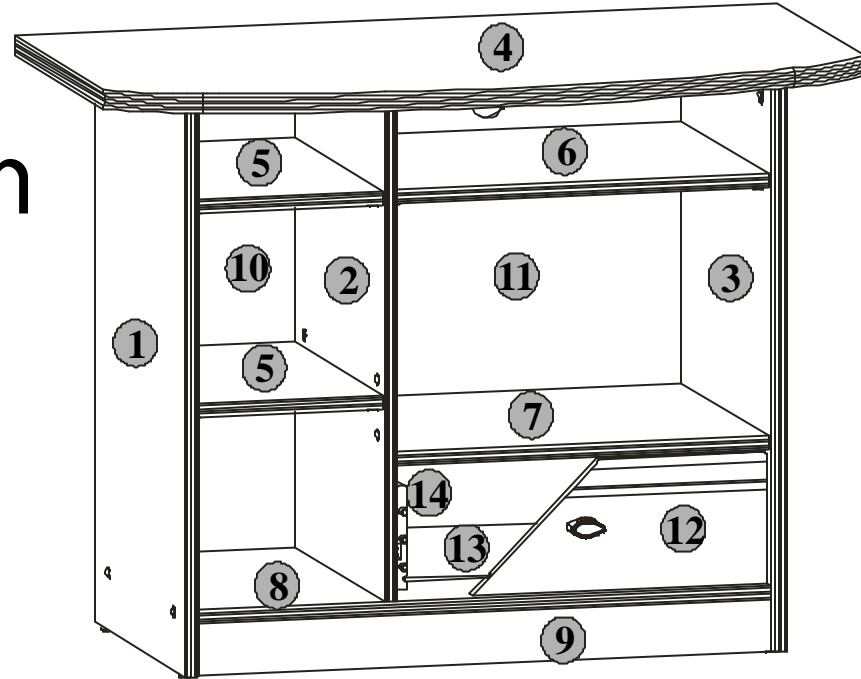




# POP System

## krtv1s 7/9

**Paczki:/Packages:/Paketen:**  
 Akcesoria /Accessories /Zubehör  
 Korpus 1/Body 1/Möbelkorps 1



Symbolelementu Element symbol Elementeszeichen	Wymiary Measurements Ausmaß	Kod Code Kode
1	660x400	SK1-1155
2	584x392	SK1-1157
3	660x400	SK1-1156
4	900x500	SK1-243
5	219x388	SK1-1322
6	439x388	SK1-1321
7	440x388	SK1-1320
8	676x396	SK1-1319
9	676x60	SK1-491
10	614x243	SK1-917
11	614x463	SK1-916
12	435x150	SK1-052
13	340x417	SK1-918
14	1112x120	SK1-515

### Akcesoria/Accessories/Zubehör

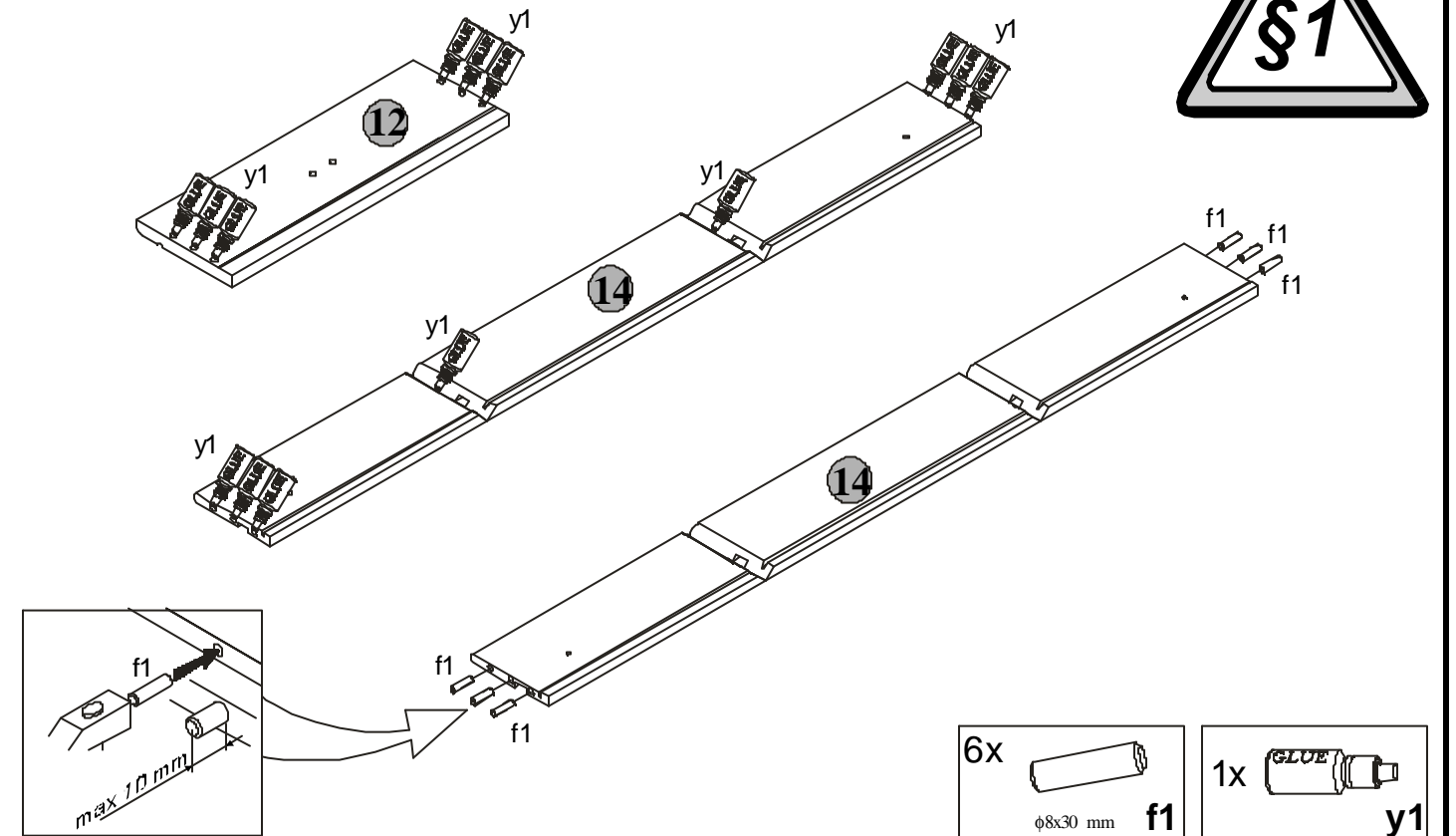
1x  c12	12x  d1 φ5x17mm	4x  e1 φ7x47mm	34x  f1 φ8x30mm	2x  j2 M4x9mm	4x  k1
35x  l1	6x  p1 φ3,5x13 mm	2x  p8 φ4x25mm	4x  r1 φ15x12mm #16	4x  r16	4x  r6 φ8/M6x11mm
4x  s1	4x  s2	8x  s4 φ5	2x  w4 310mm	1x  y1	1x  z1

Podczas montażu  
postępować  
zgodnie z instrukcją.

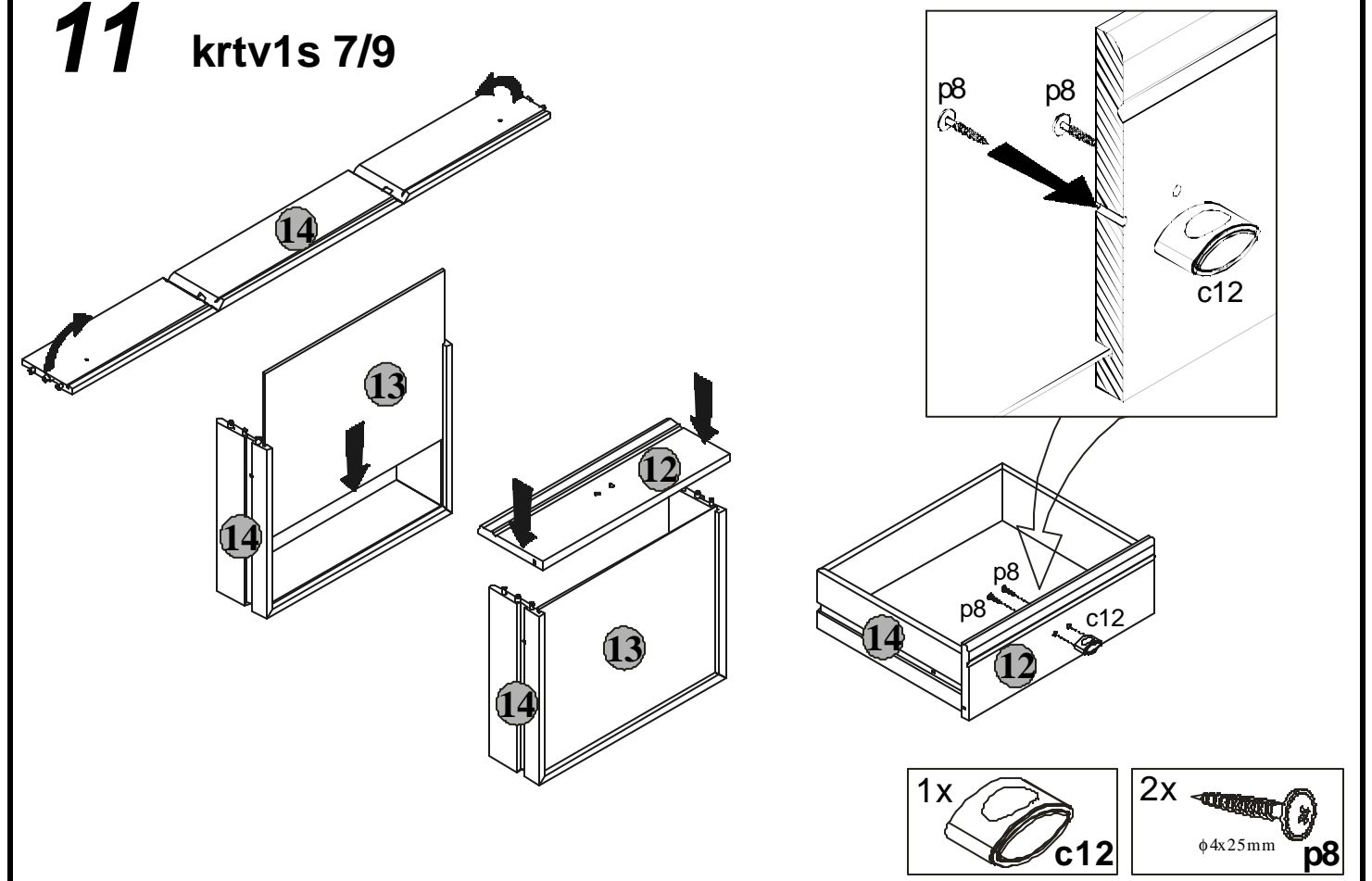
While assembling  
follow  
the instruction.

Montagelaut  
der Aufbauanleitung  
durchführen.

## 10 krtv1s 7/9



## 11 krtv1s 7/9

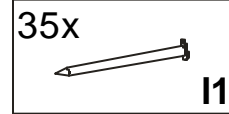
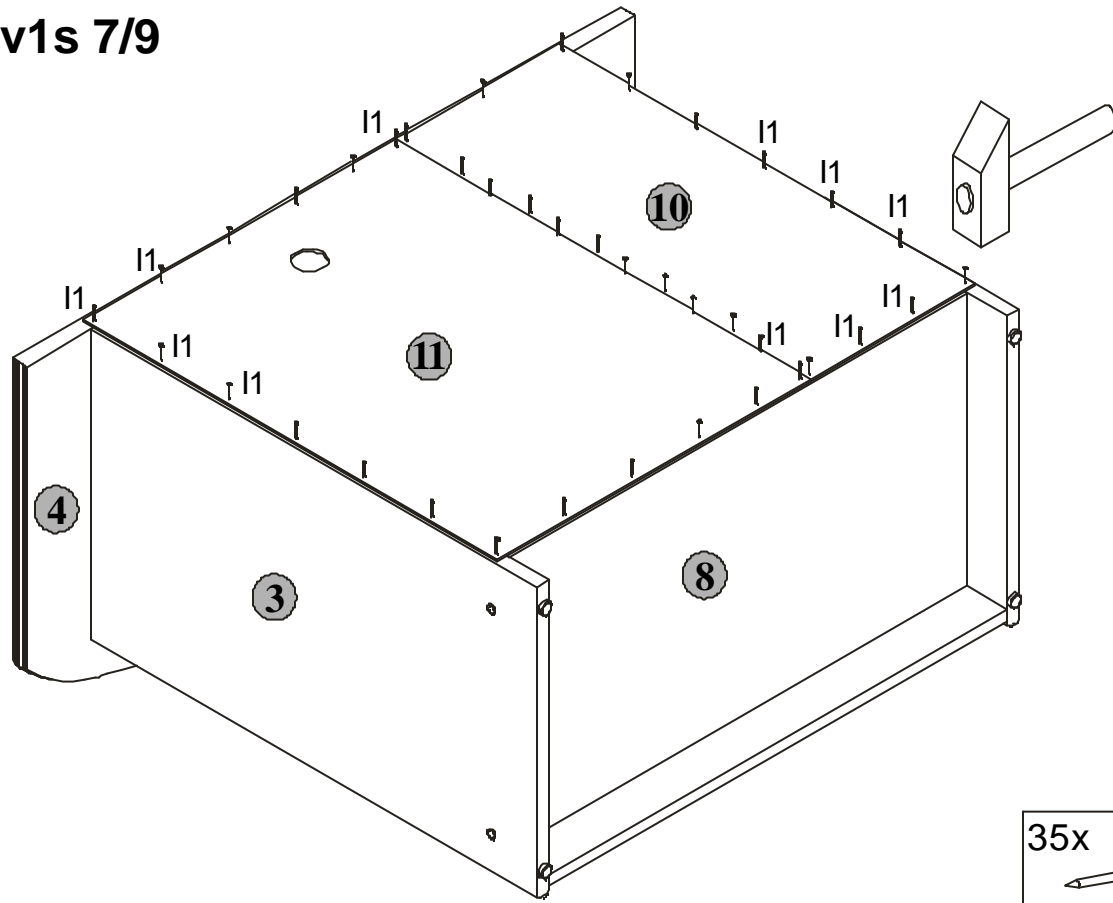


Podczas montażu  
postępowac  
zgodnie z instrukcją.

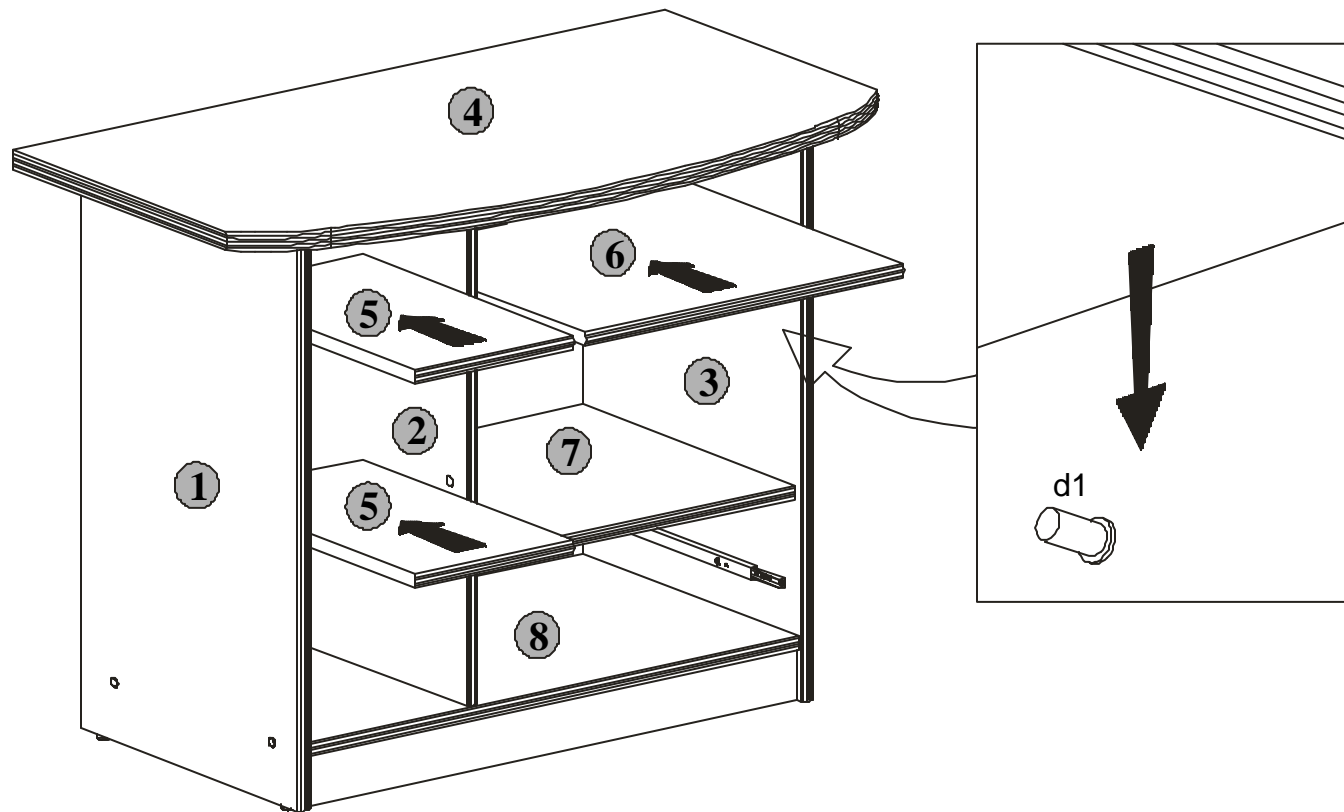
While assembling  
follow  
the instruction.

Montagelaut  
der Aufbauanleitung  
durchführen.

# 8 krtv1s 7/9



# 9 krtv1s 7/9

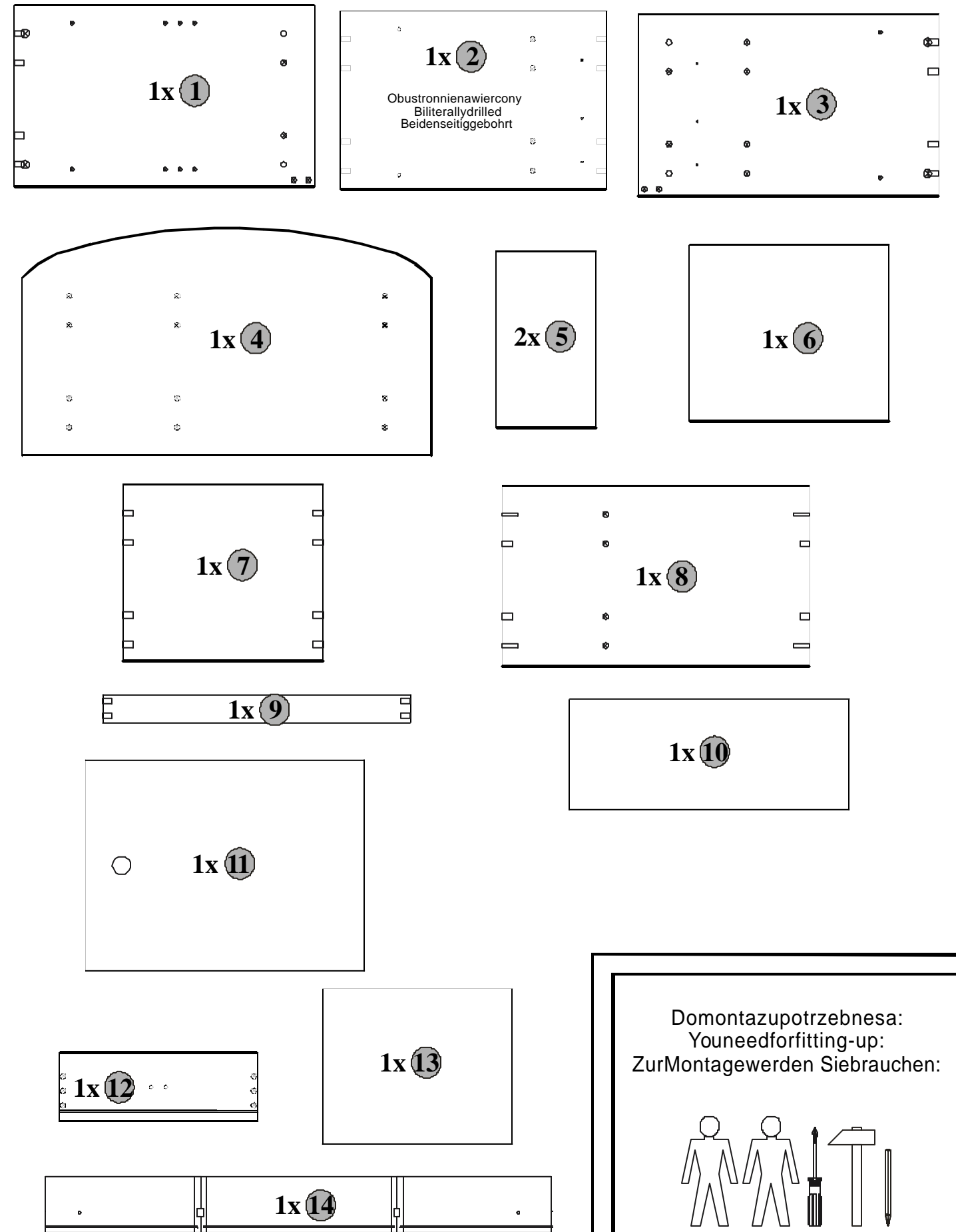


Podczas montażu  
postępowac  
zgodnie z instrukcją.

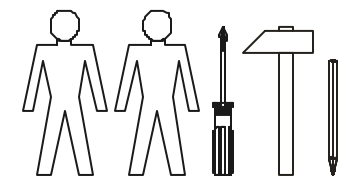
While assembling  
follow  
the instruction.

Montagelaut  
der Aufbauanleitung  
durchführen.

## Korpus1/Body1/Möbelkorps1



Domontazupotrzebnesa:  
You need for fitting-up:  
Zur Montagewerden Sie brauchen:

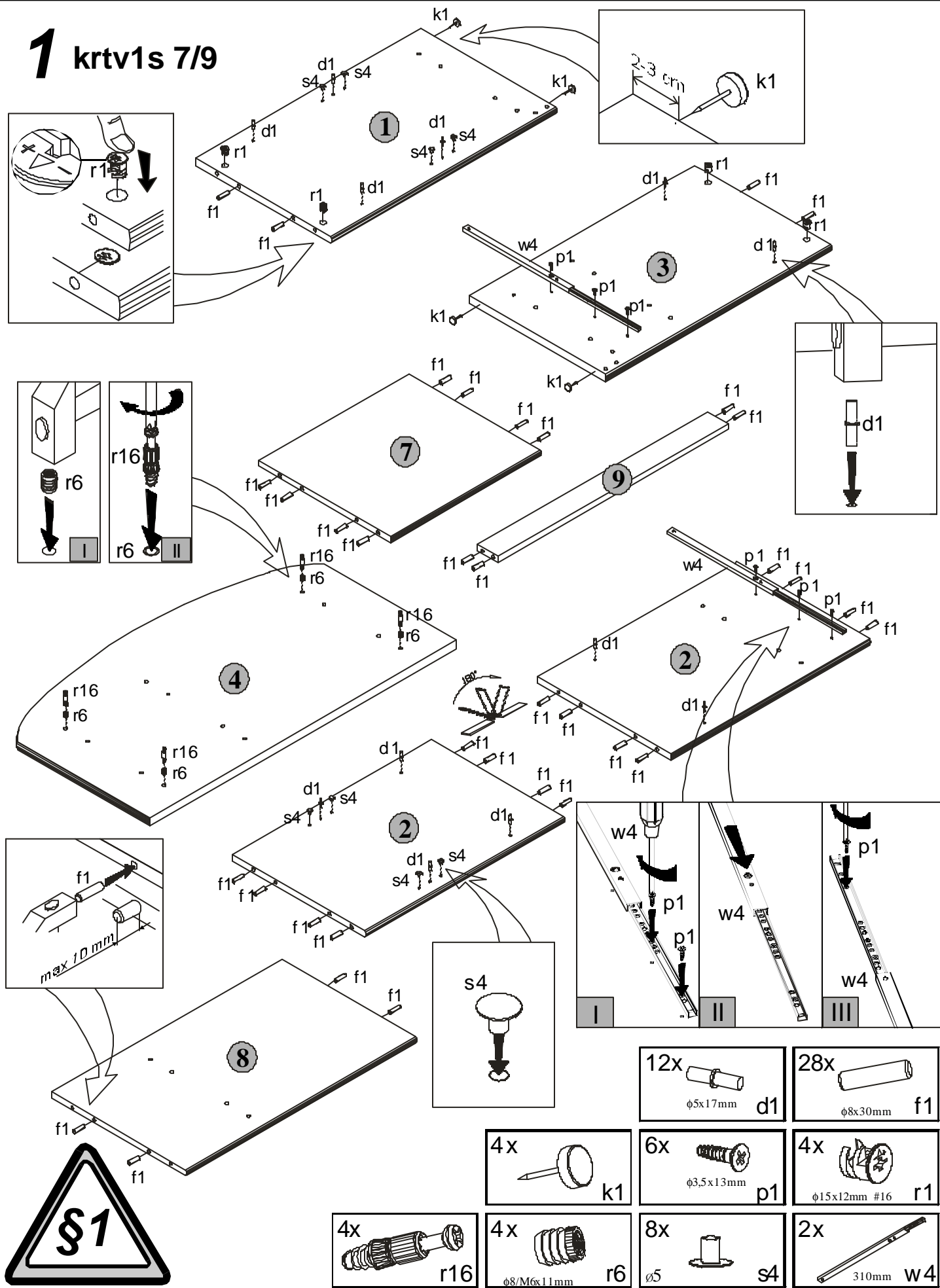


Podczas montażu  
postępowac  
zgodnie z instrukcją.

While assembling  
follow  
the instruction.

Montagelaut  
der Aufbauanleitung  
durchführen.

# 1 krtv1s 7/9

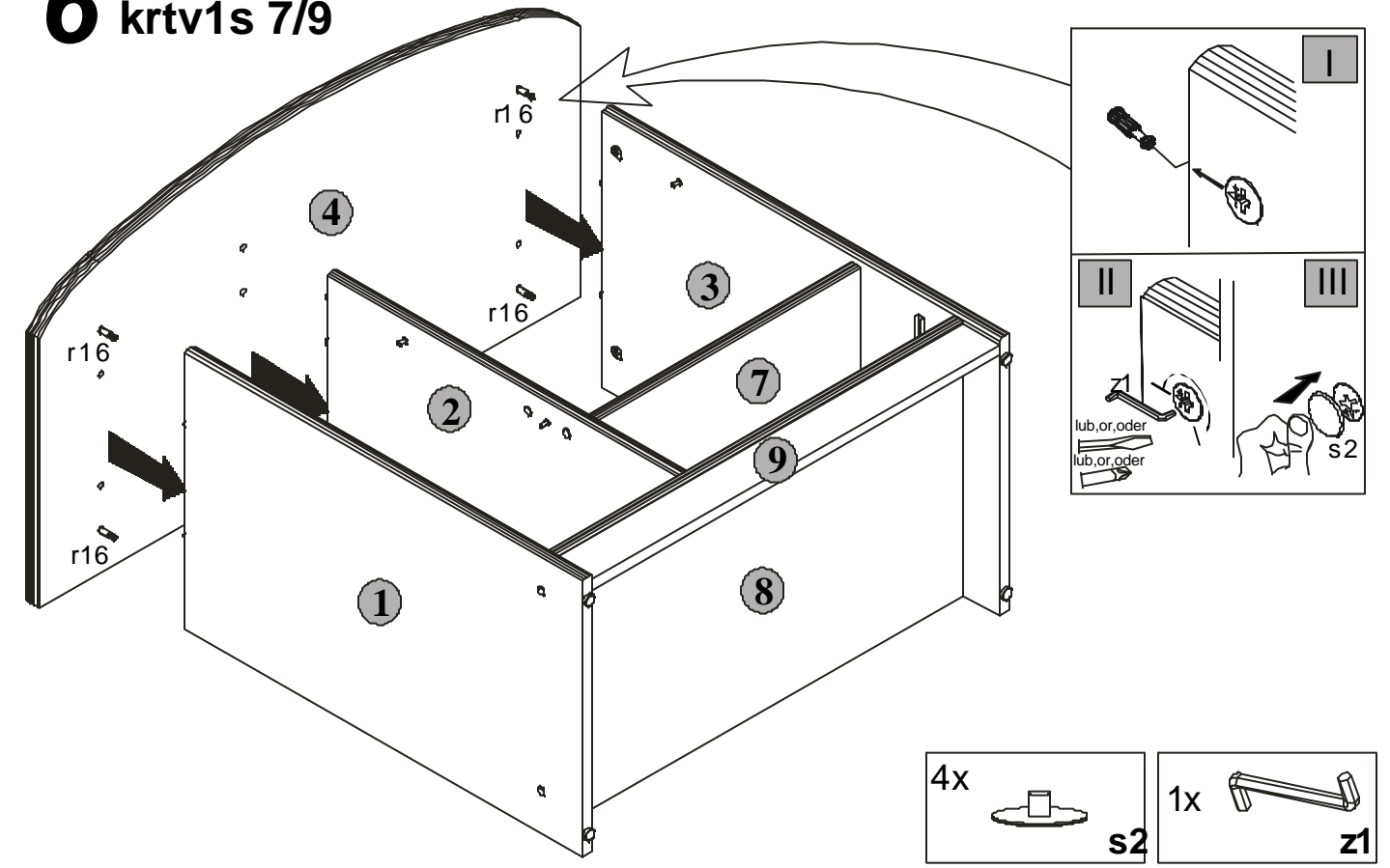


Podczas montażu  
postępowac  
zgodnie z instrukcją.

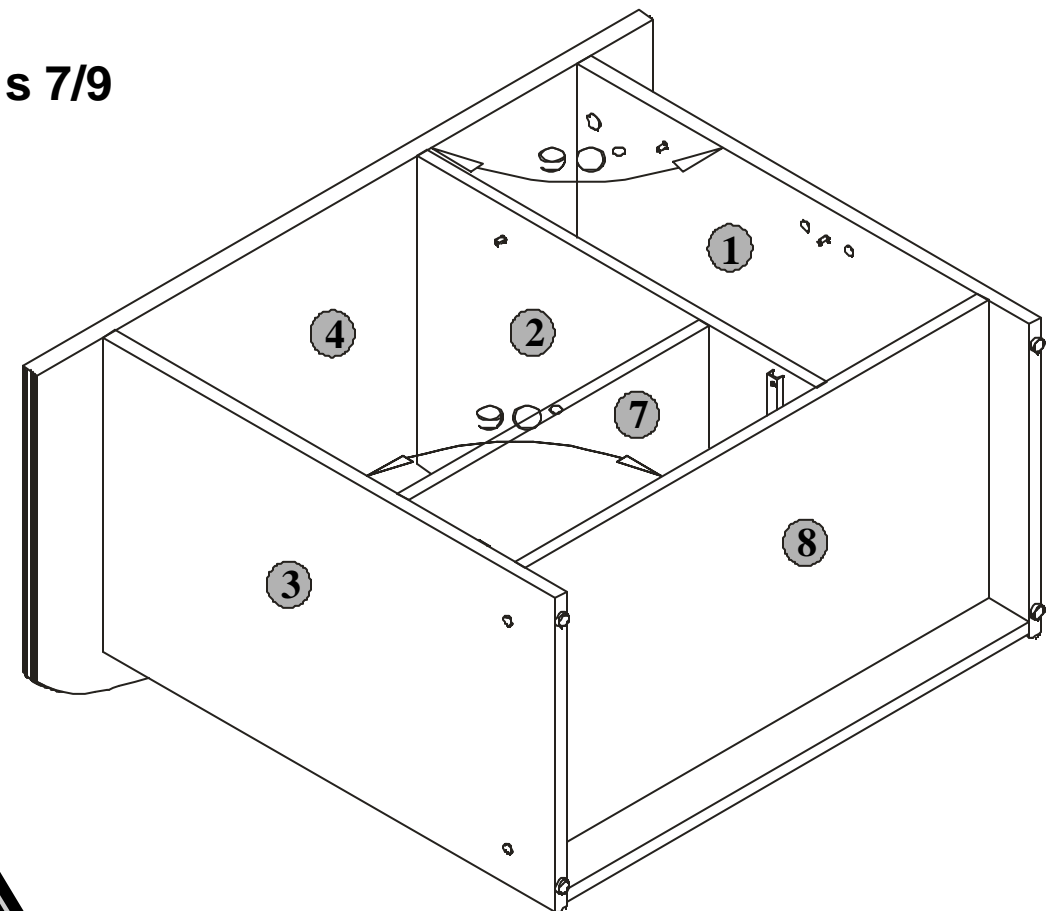
While assembling  
follow  
the instruction.

Montagelaut  
der Aufbauanleitung  
durchführen.

# 6 krtv1s 7/9



# 7 krtv1s 7/9

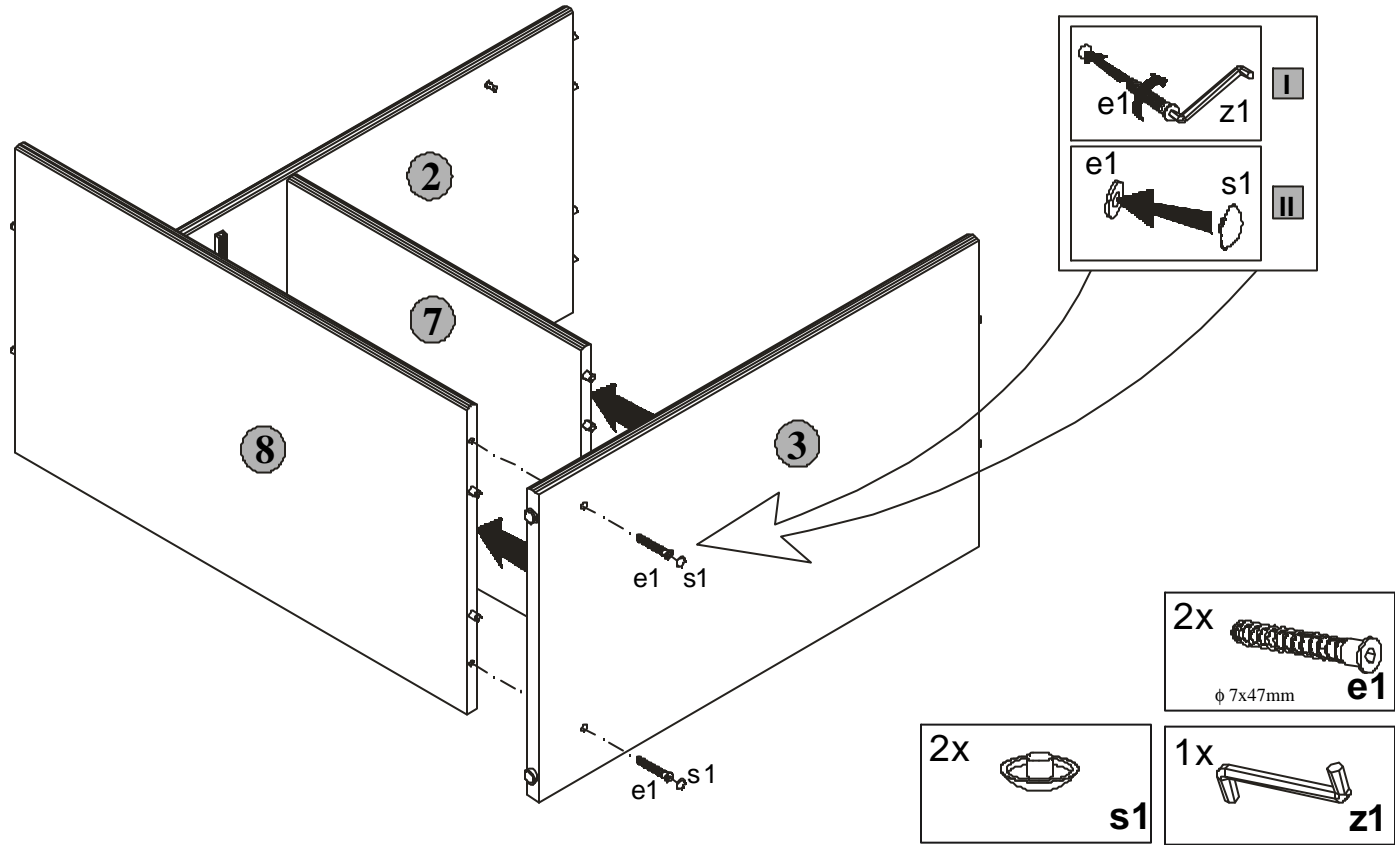


Podczas montażu  
postępowac  
zgodnie z instrukcją.

While assembling  
follow  
the instruction.

Montagelaut  
der Aufbauanleitung  
durchführen.

# 4 krtv1s 7/9

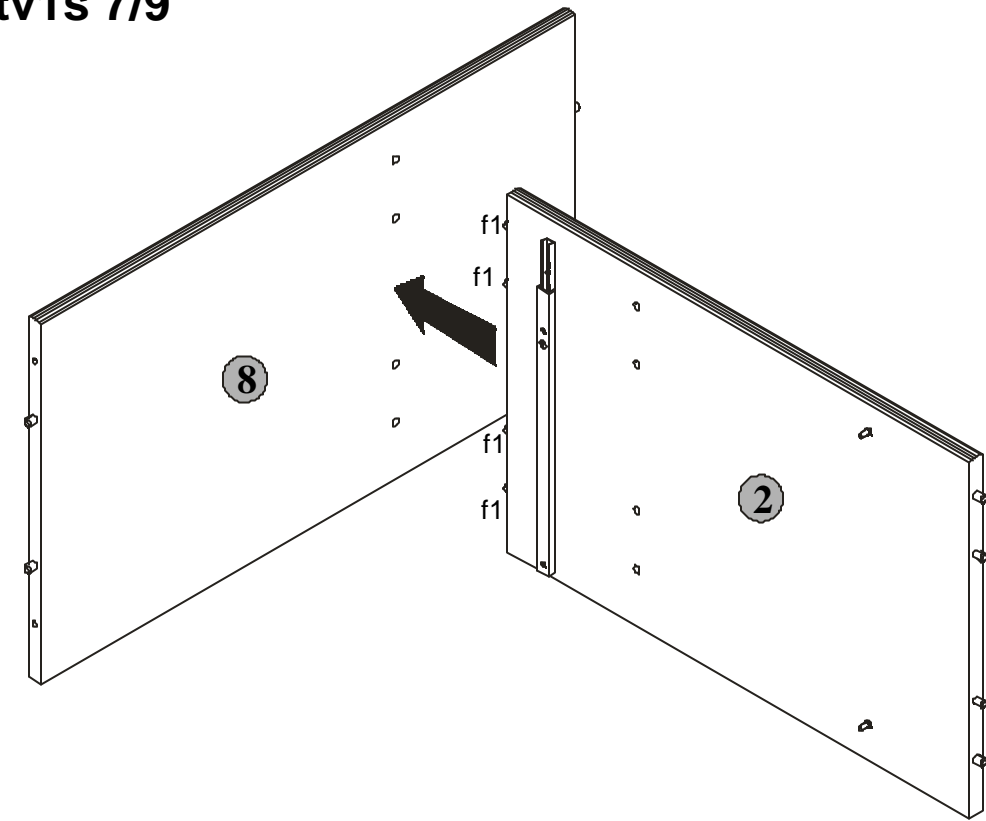


Podczas montażu  
postępowac  
zgodnie z instrukcją.

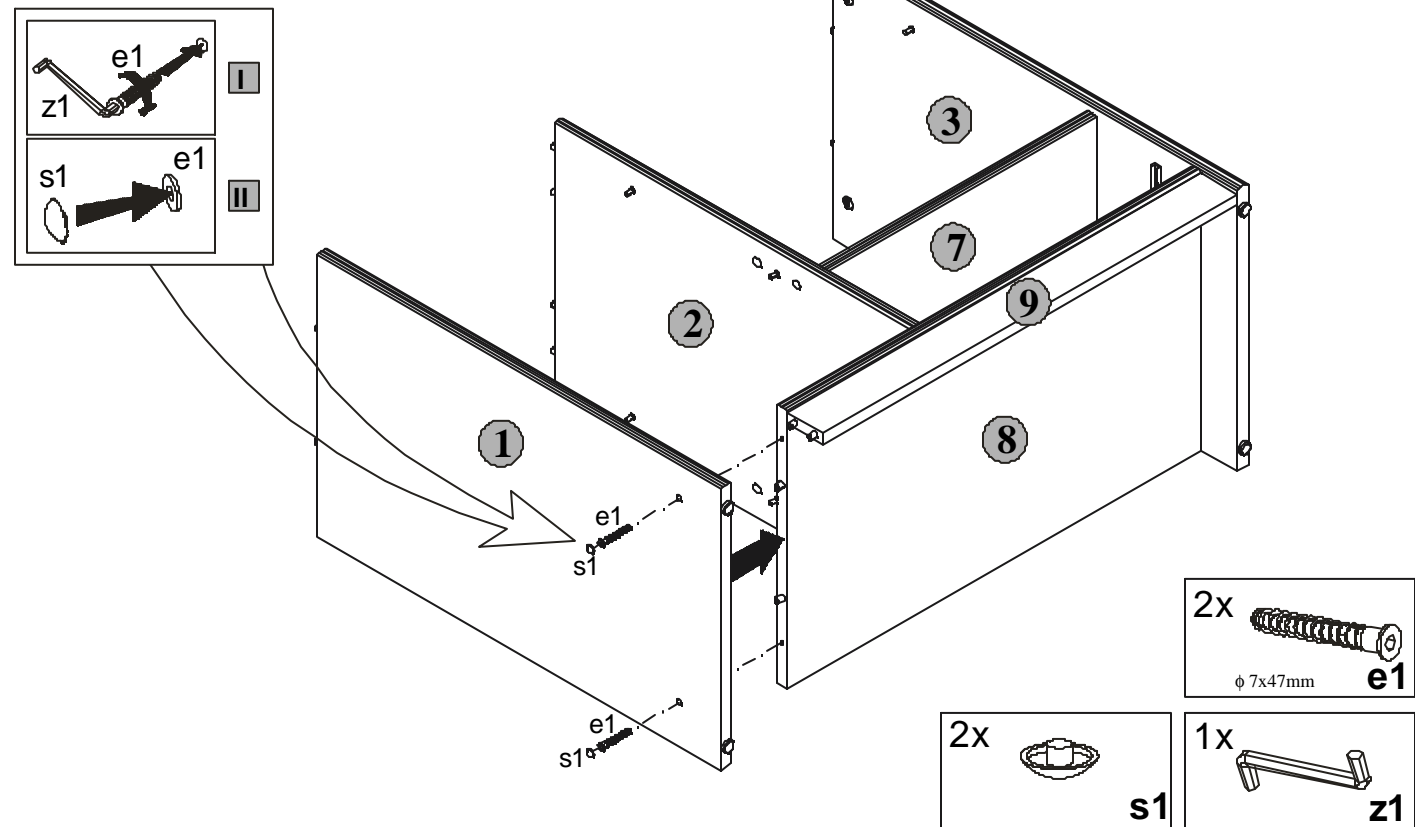
While assembling  
follow  
the instruction.

Montagelaut  
der Aufbauanleitung  
durchführen.

# 2 krtv1s 7/9



# 5 krtv1s 7/9



# 3 krtv1s 7/9

