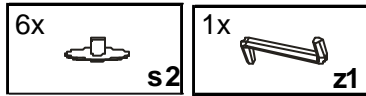
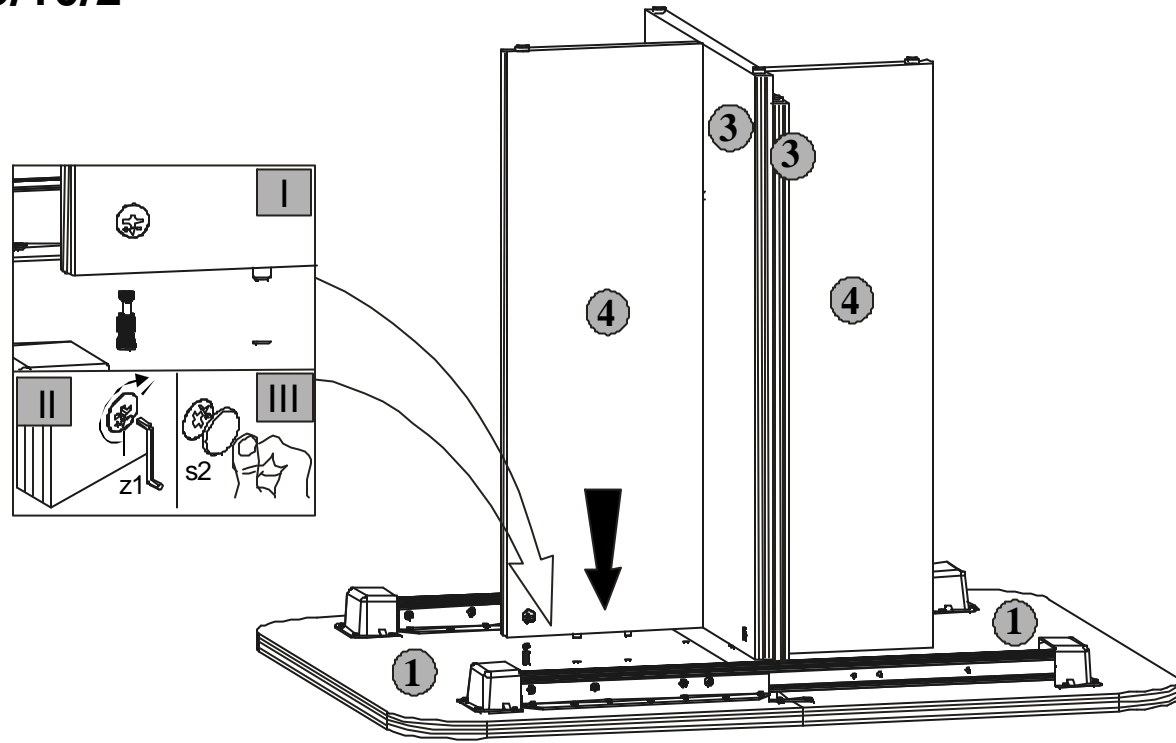


Podczas montażu  
postępować  
zgodnie z instrukcją.

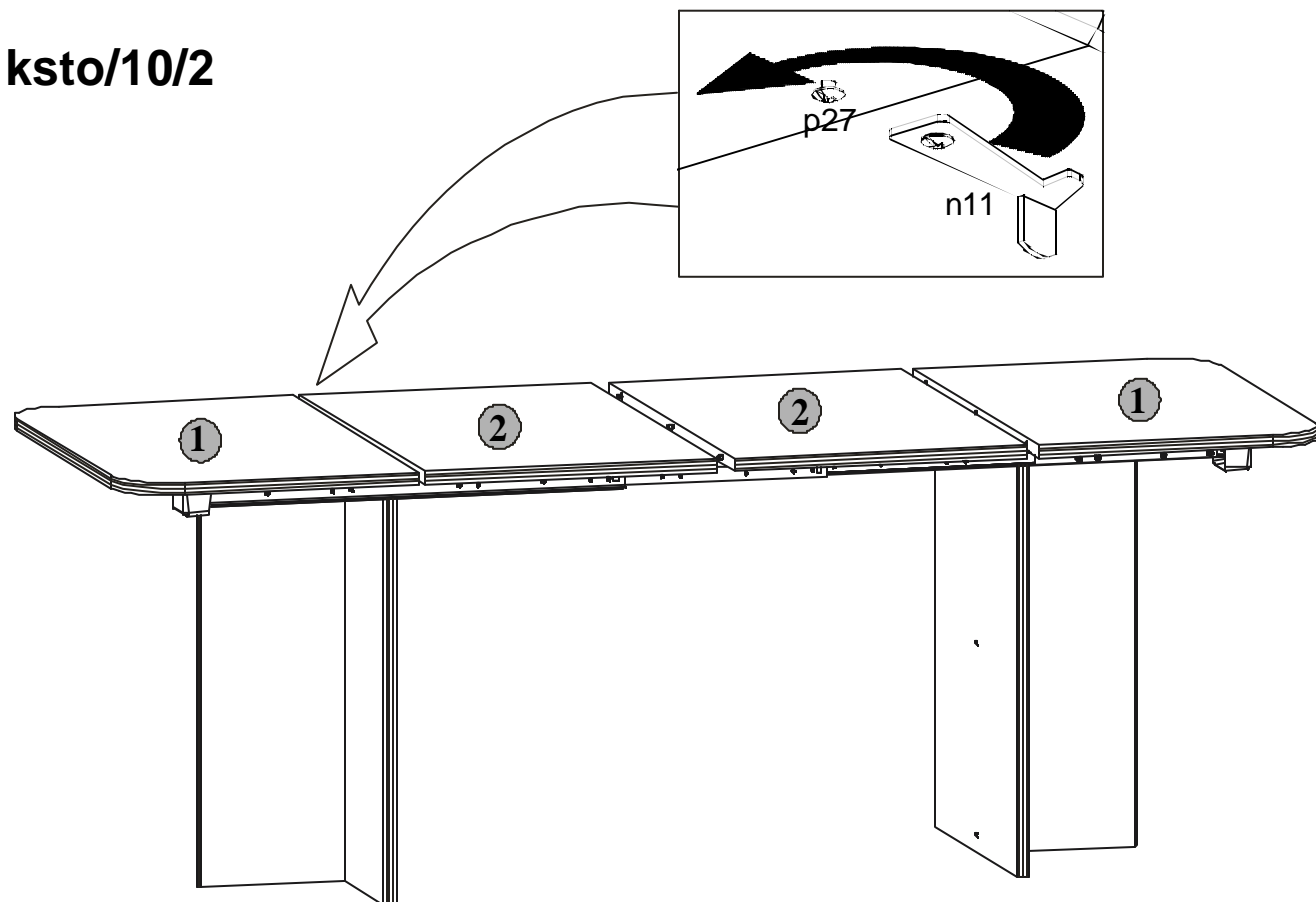
While assembling  
follow  
the instruction.

Montage laut  
der Aufbauanleitung  
durchführen.

## 6 ksto/10/2



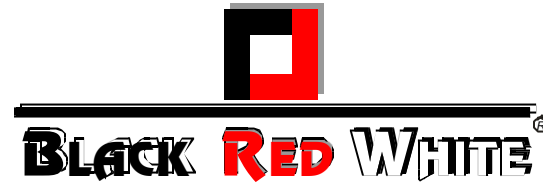
## 7 ksto/10/2



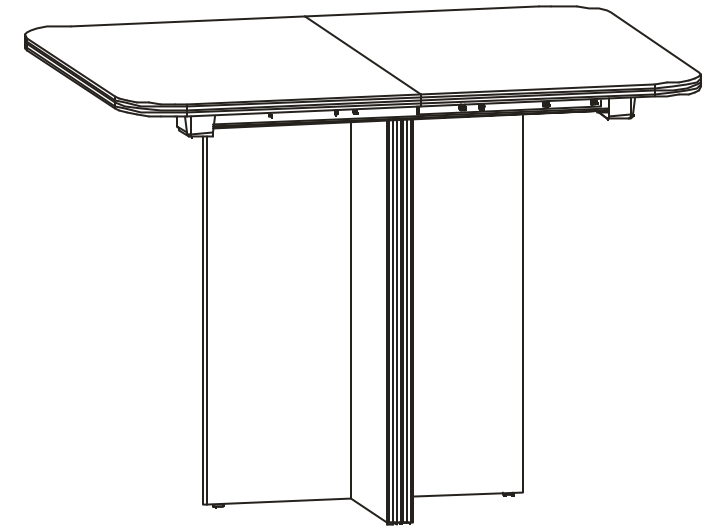
## INSTRUKCJA MONTAZU FITTING-UP INSTRUCTION AUFBAUANLEITUNG

# POP System

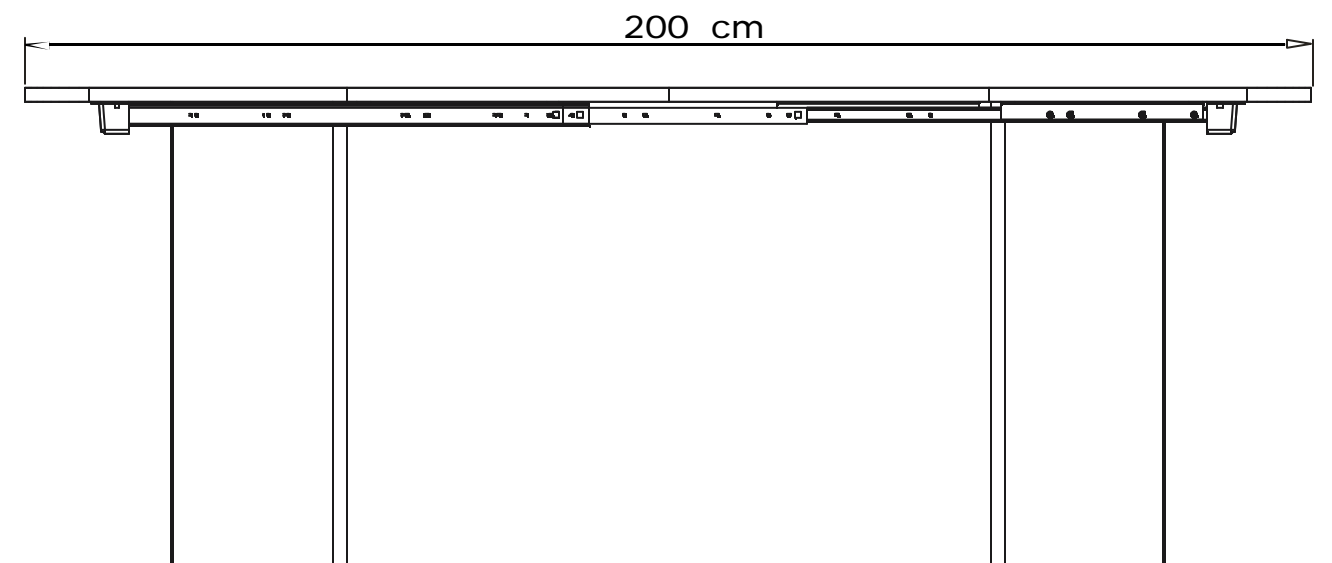
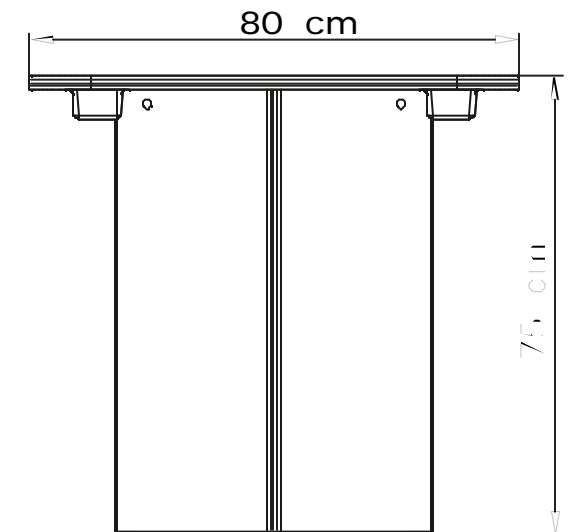
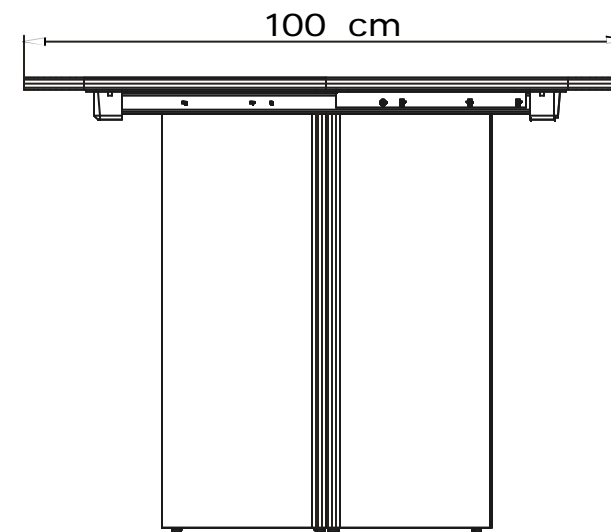
ksto 10/2



Producent:  
BLACKREDWHITES.A.  
UL. KRZESZOWSKA 63  
23-400 BILGORAJ

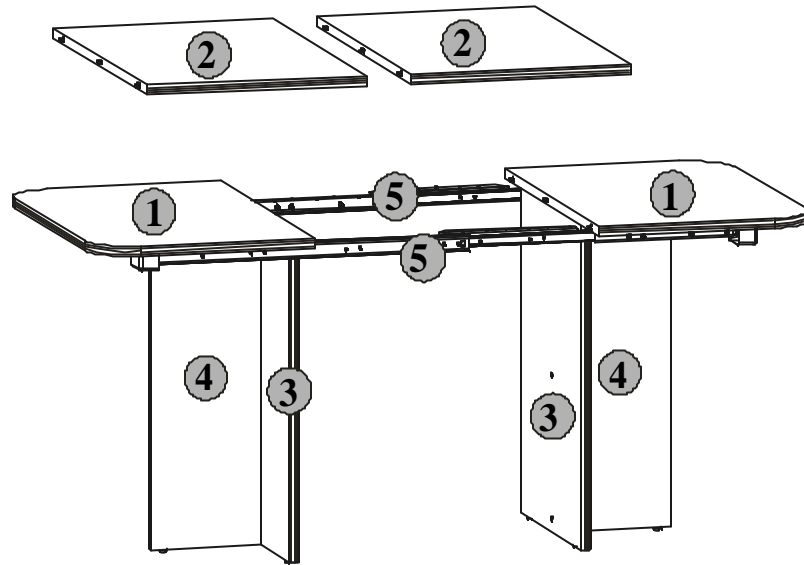


100/200x80x75 /cm/



# POP System

ksto 10/2

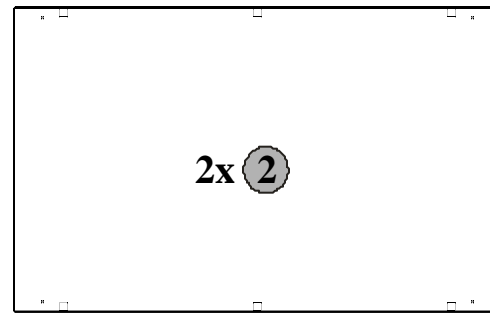
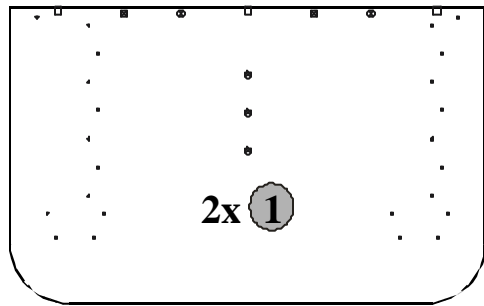


**Paczki:/Packages:/Paketen:**

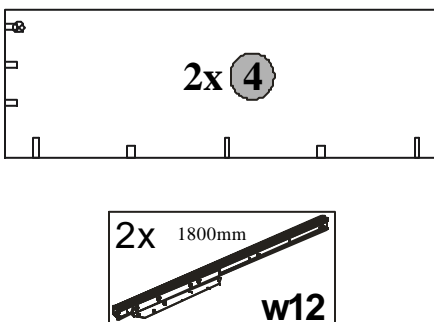
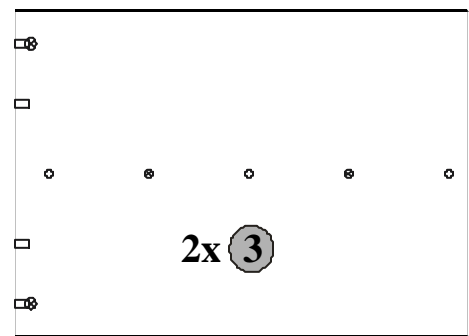
- Korpus1 /Body1/Möbelkorps1
- Korpus2 /Body2/Möbelkorps2
- Akcesoria/Accessories/Zubehör

Symbol elementu	Wymiary	Kod
Element symbol	Measurements	Code
Elementeszeichen	Ausmaß	Kode
1	800x500	SK1-244
2	800x500	SK1-245
3	723x520	SK1-1158
4	723x250	SK1-1159
5	750	w12







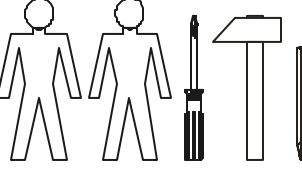






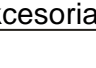
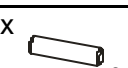
**Korpus1/Body1/Möbelkorps1**



**Korpus2/Body2/Möbelkorps2**



**Akcesoria/Accessories/Zubehör**

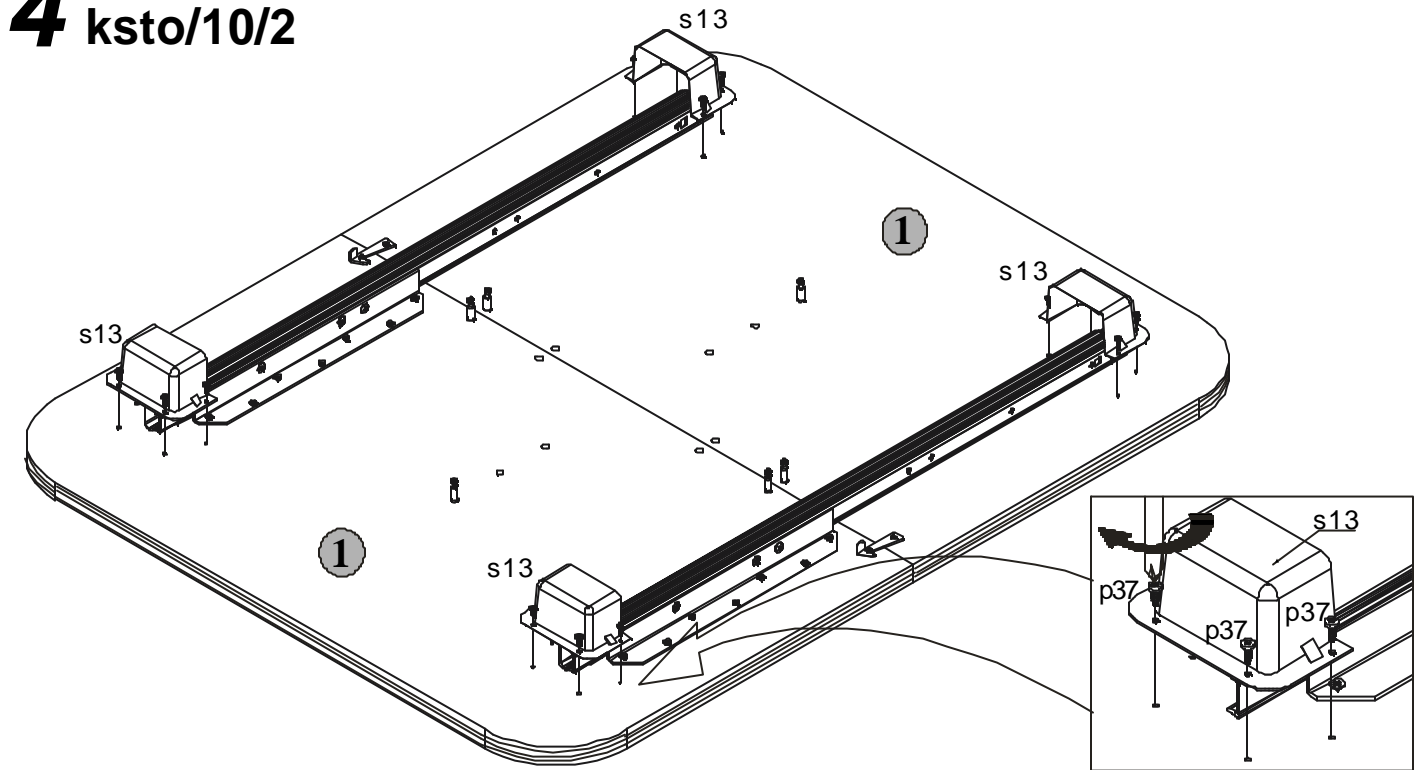
6x  k1	6x  n11	28x  p18 φ 4x18mm	12x  p27 φ 3,5x13mm	16x  p37 φ 3x13mm	6x  r3 φ 15#22	<p>Domontazupotrzebna: You need for fitting-up: Zur Montagewerden Sie brauchen:</p> 
6x  r6	6x  r16	6x  s1	4x  s13	6x  s2	1x  z1	
6x  e1 φ 7x50mm	12x  f1 φ 8x30mm					



Podczas montażu  
postępowac  
zgodnie z instrukcją.

While assembling  
follow  
the instruction.

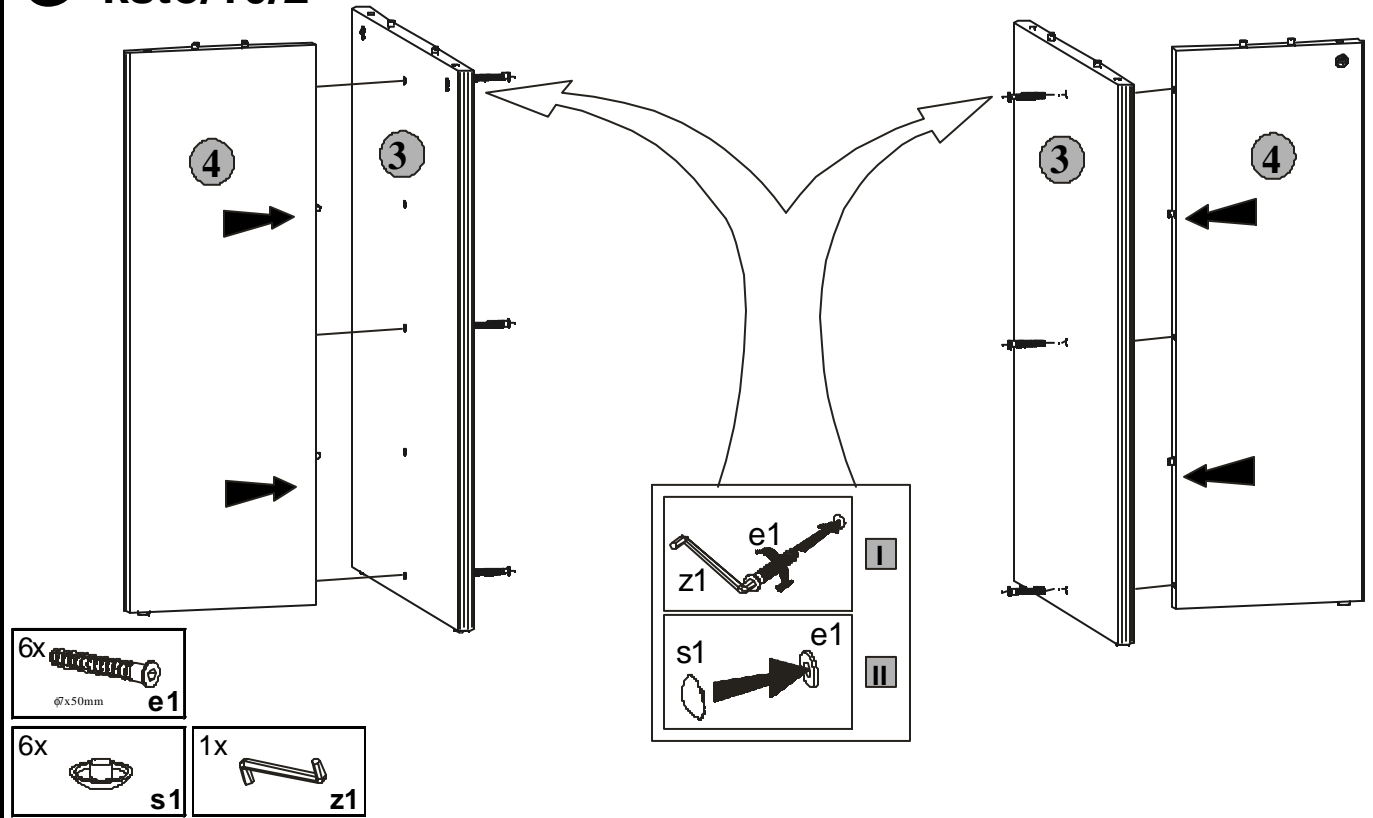
Montagelaut  
der Aufbauanleitung  
durchführen.




## 4 ksto/10/2



- 16x  p37  
φ 3x13mm
- 4x  s13

## 5 ksto/10/2



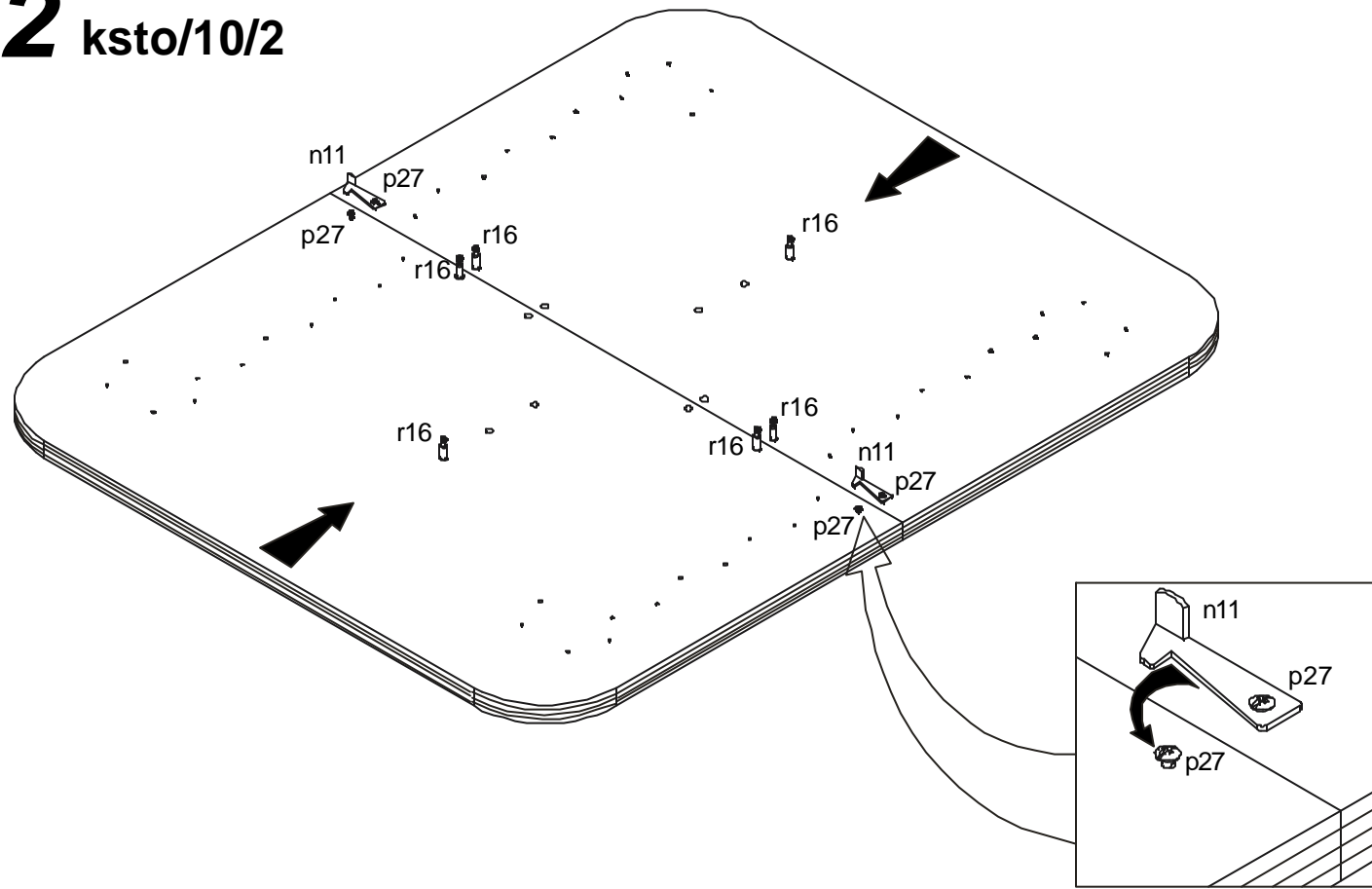
- 6x  e1  
φ 7x50mm
- 6x  s1
- 1x  z1

Podczas montażu  
postępowac  
zgodnie z instrukcją.

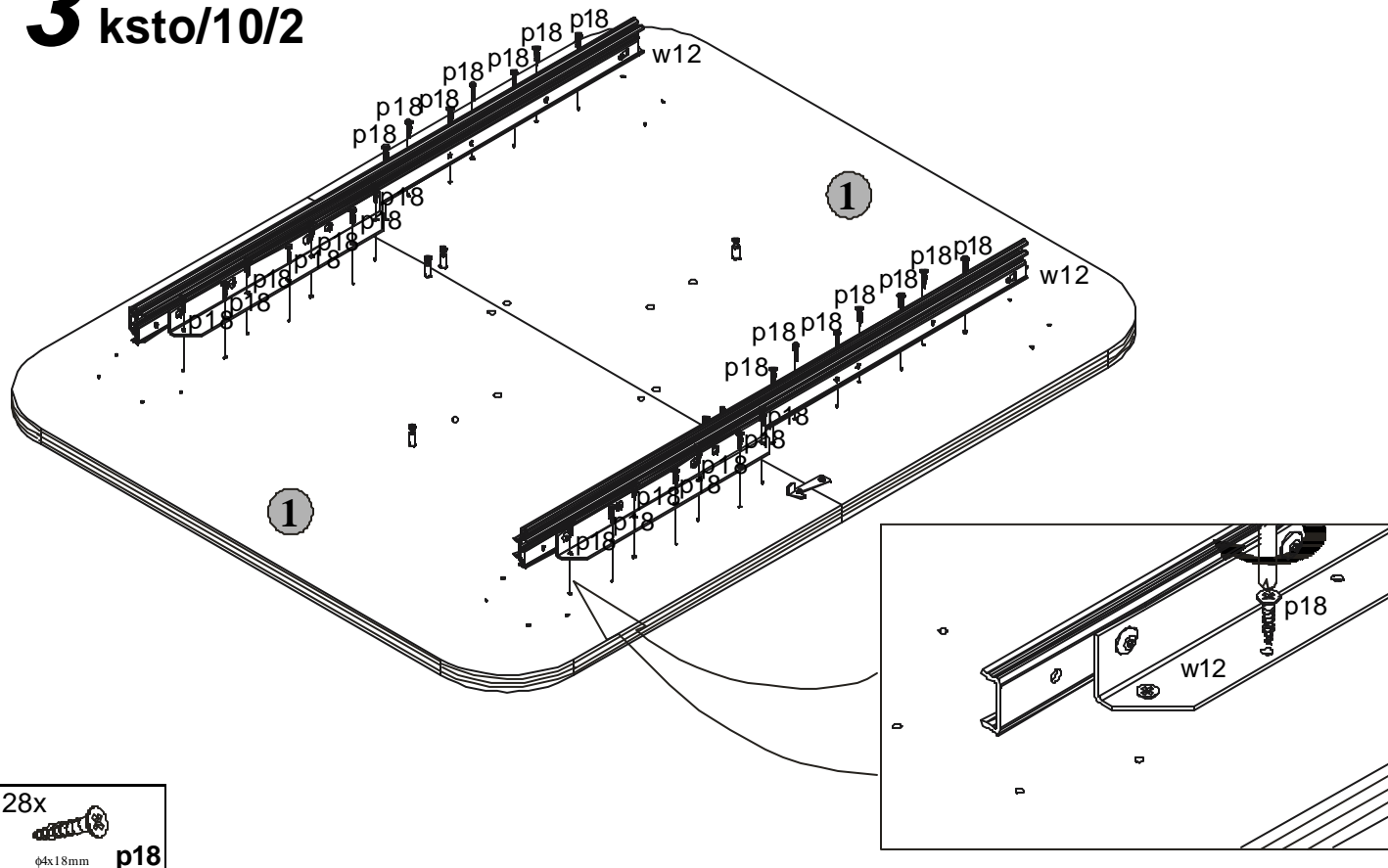
While assembling  
follow  
the instruction.

Montage laut  
der Aufbauanleitung  
durchführen.

## 2 ksto/10/2



## 3 ksto/10/2



Podczas montażu  
postępowac  
zgodnie z instrukcją.

While assembling  
follow  
the instruction.

Montage laut  
der Aufbauanleitung  
durchführen.

## 1 ksto/10/2

