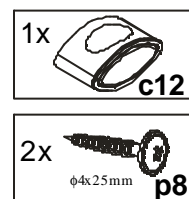
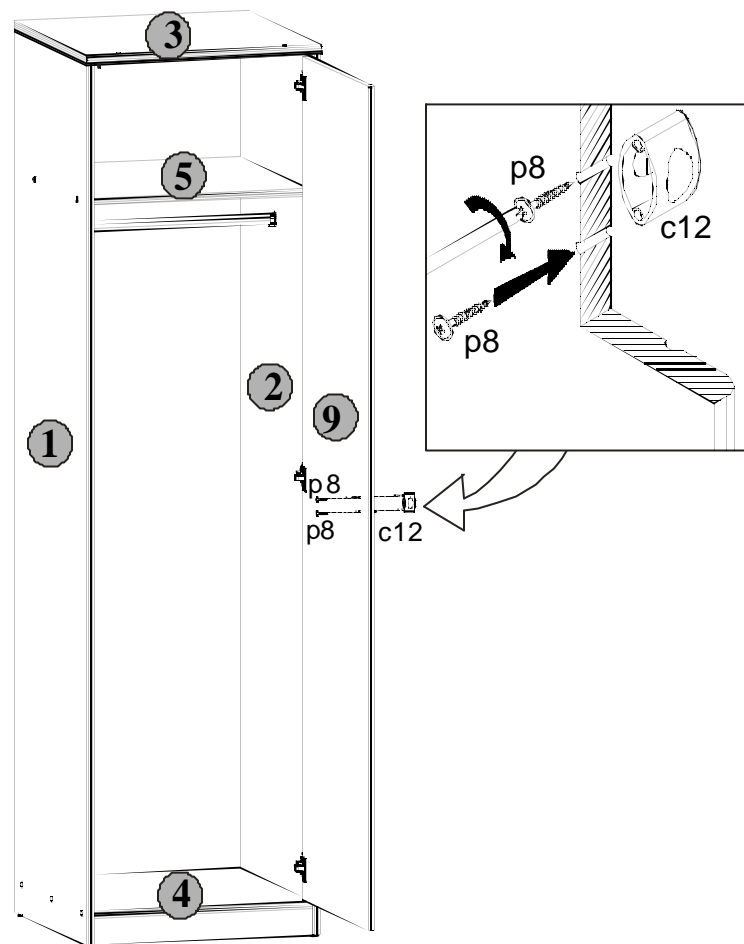


Podczas montażu  
postępowac  
zgodnie z instrukcją.

While assembling  
follow  
the instruction.

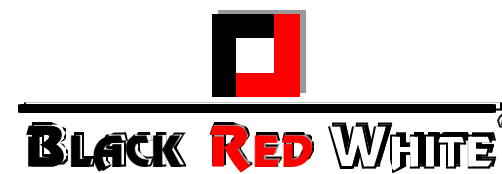
Montage laut  
der Aufbauanleitung  
durchführen.

# 8 ksu/19/5

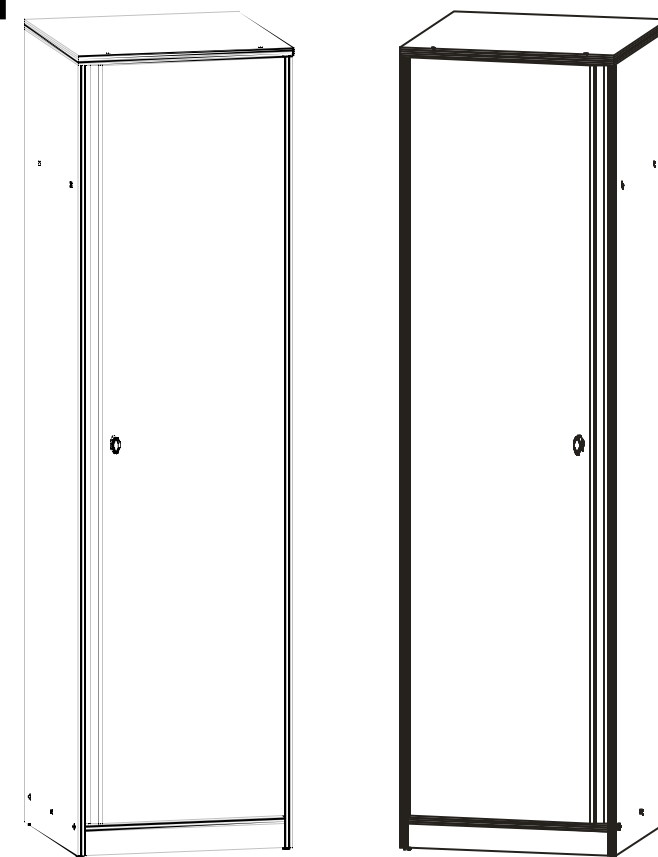


# INSTRUKCJA MONTAZU FITTING-UP INSTRUCTION AUFBAUANLEITUNG

## POP System ksu/19/5

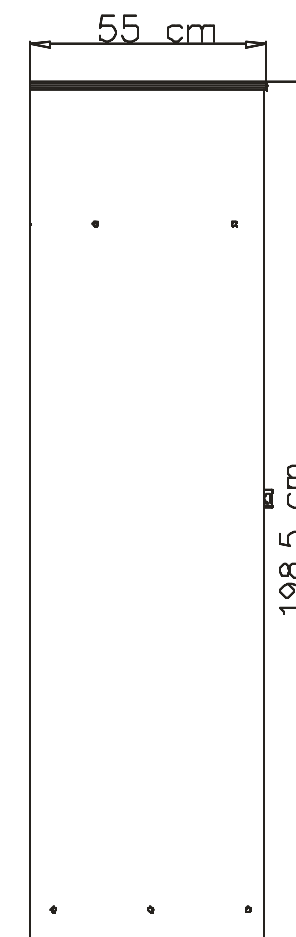
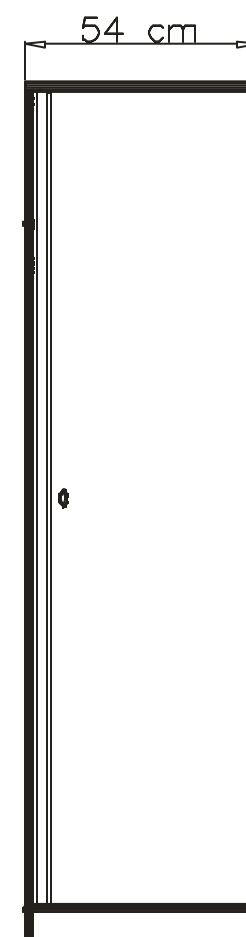
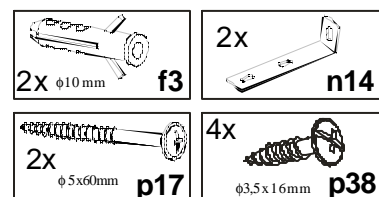
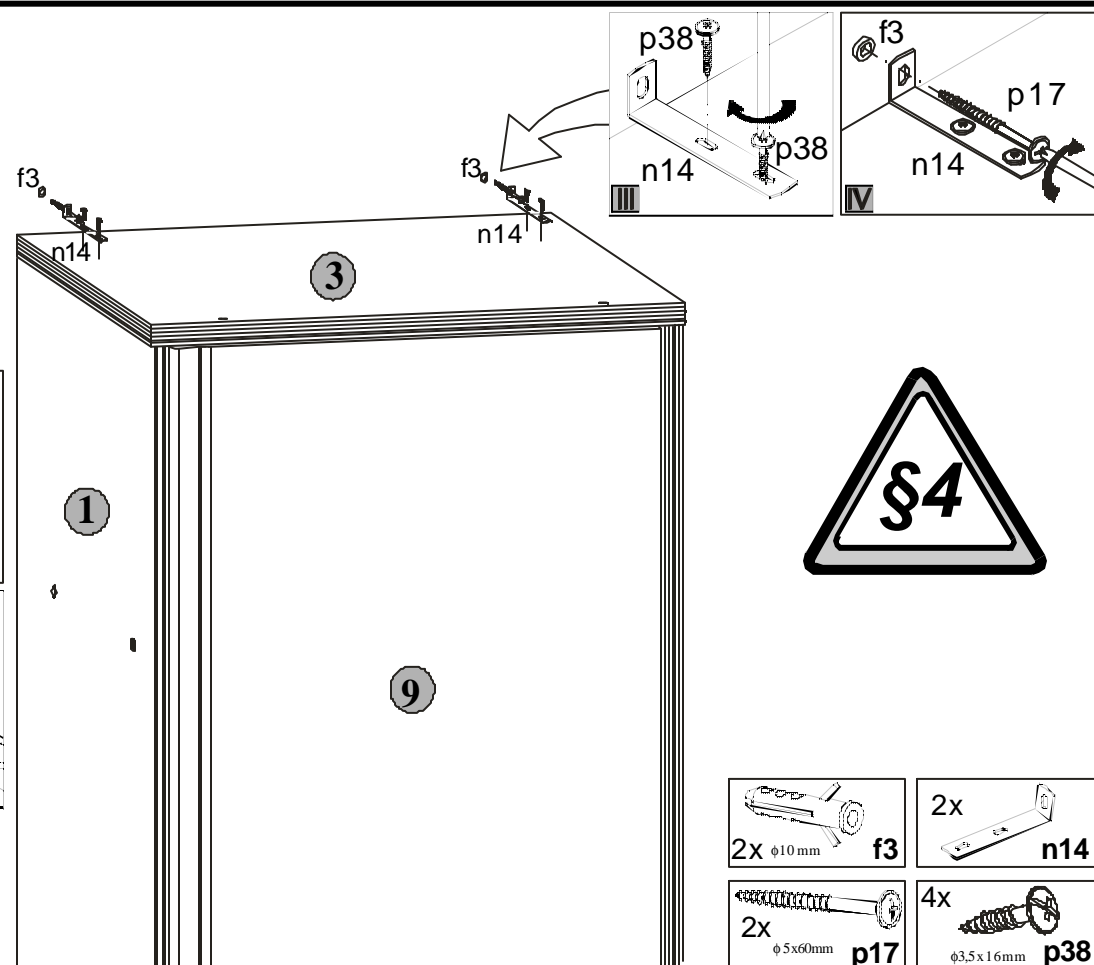


Producent:  
**BLACKREDWHITES.A.**  
UL. KRZESZOWSKA 63  
23-400 BILGORAJ



54x55x198,5 /cm/

# 9 ksu/19/5



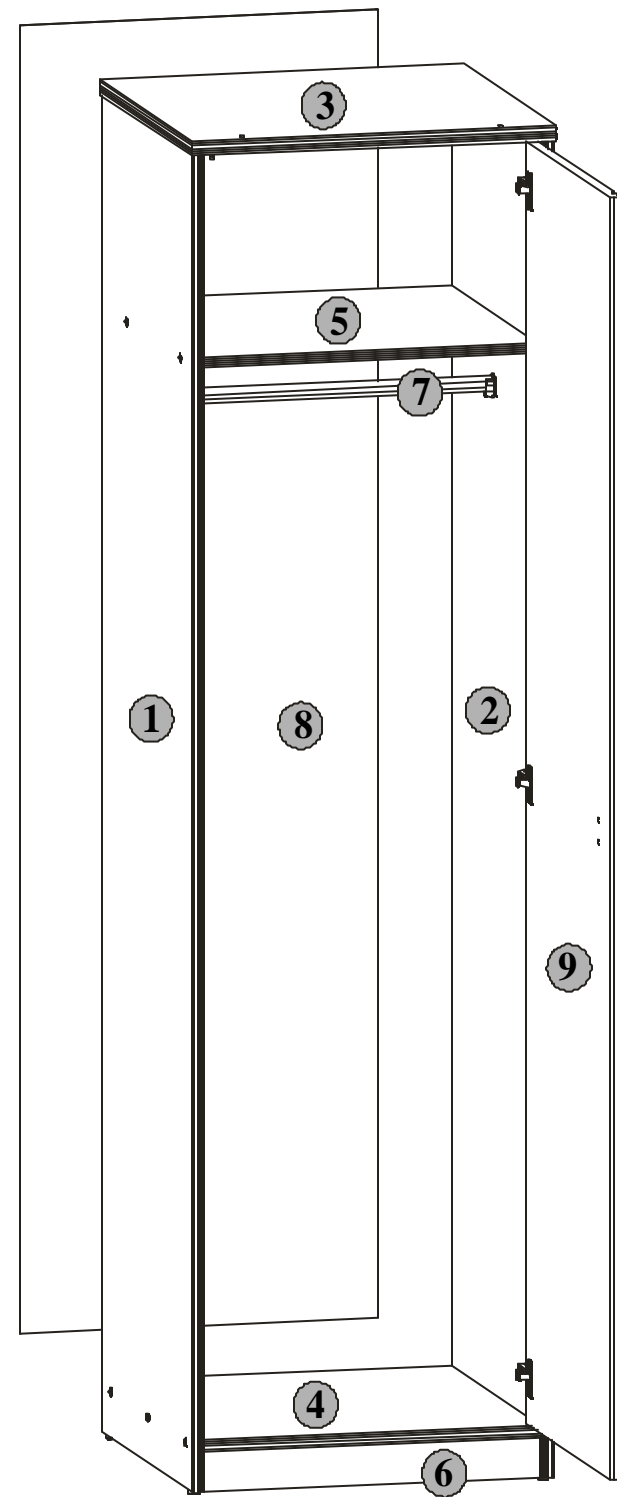
# POP System

## ksu/19/5

### Paczki:/Packages:/Paketen:

Korpus1/Body1/Möbelkorps1  
 Korpus2/Body2/Möbelkorps2  
 Fronty /Fronts/Möbelfronten  
 Akcesoria /Accessories /Zubehör

Symbolelementu Elementsymbol Elementeszeichen	Wymiary Measurements Ausmaß	Kod Code Kode
1	1958x540	SK1-118
2	1958x540	SK1-119
3	540x545	SK1-206
4	502x536	SK1-313
5	502x515	SK1-314
6	502x60	SK1-403
7	495	dr-495
8	1915x532	SK1-903
9	1876x498	SK1-012



Akcesoria/Accessories/Zubehör				
3x	1x	1x	10x	3x
2x	4x	50x	2x	16x
2x	2x	2x	4x	2x
6x	6x	10x	6x	6x
				1x

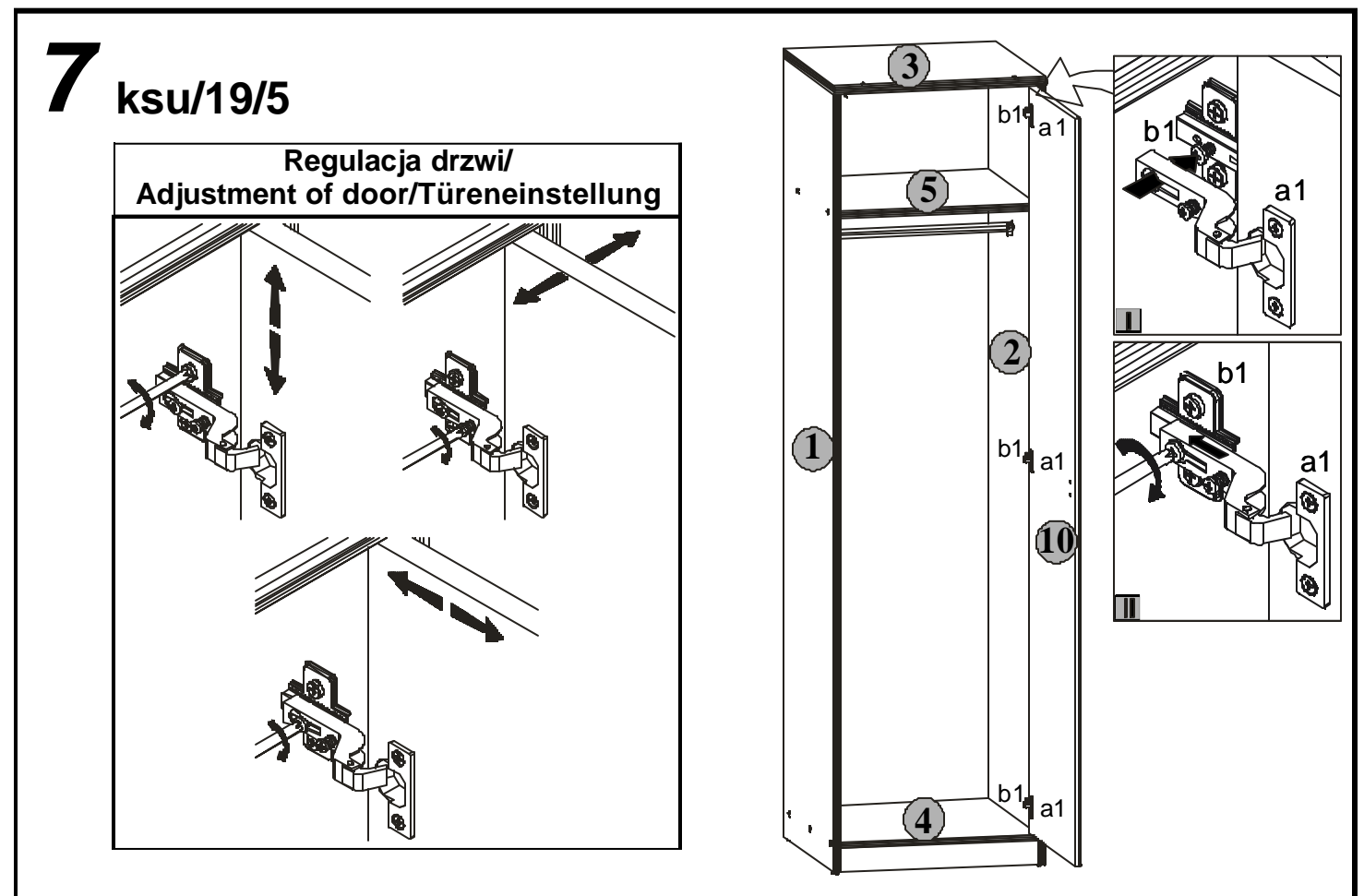
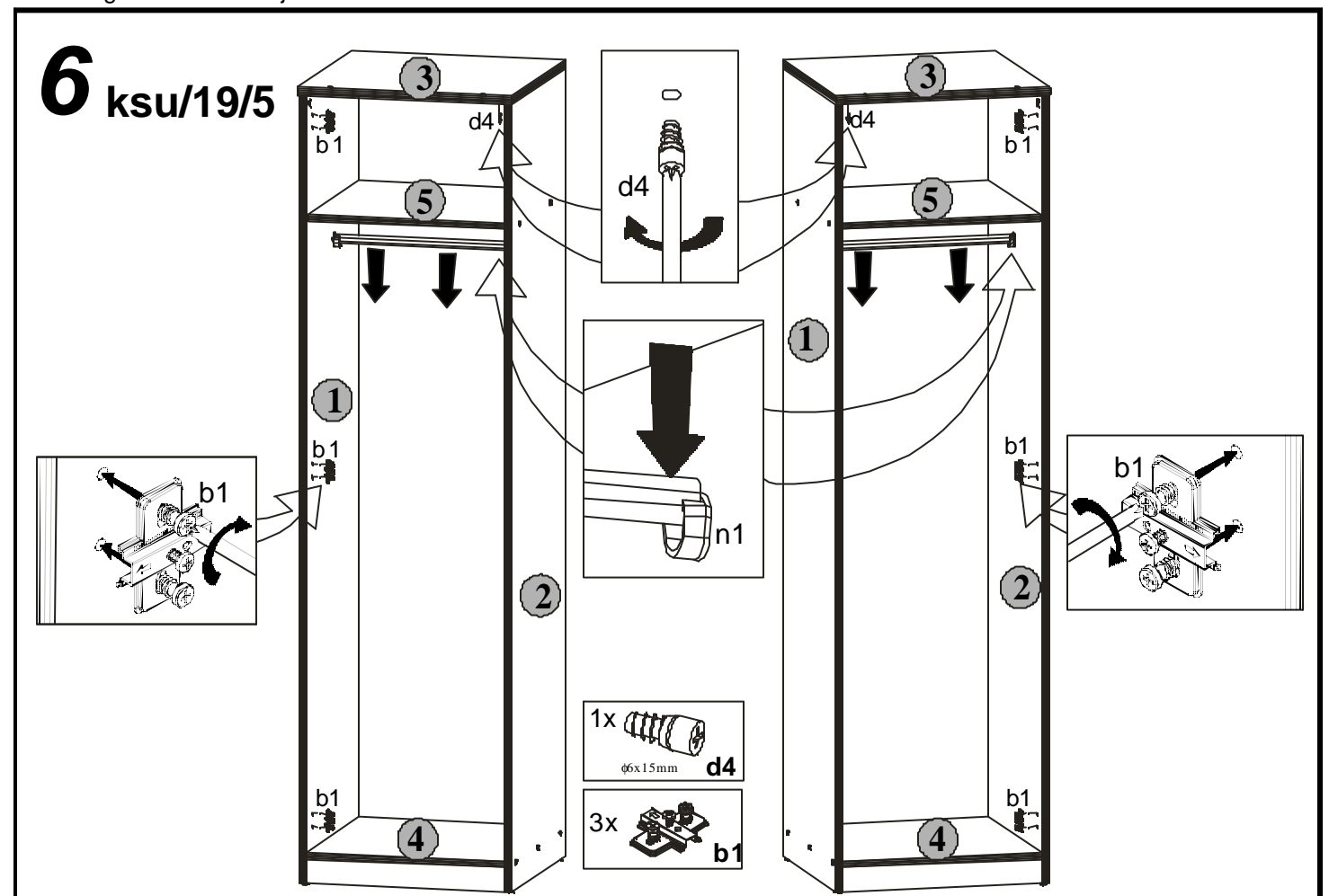
Domontazupotrzebnesa:  
 Youneedforfitting-up:  
 ZurMontagewerdenSiebrauchen:



Podczasmontazu  
 postępowac  
 zgodniezinstrukcją.

While assembling  
 follow  
 theinstruction.

Montagelaut  
 derAufbauanleitung  
 durchführen.

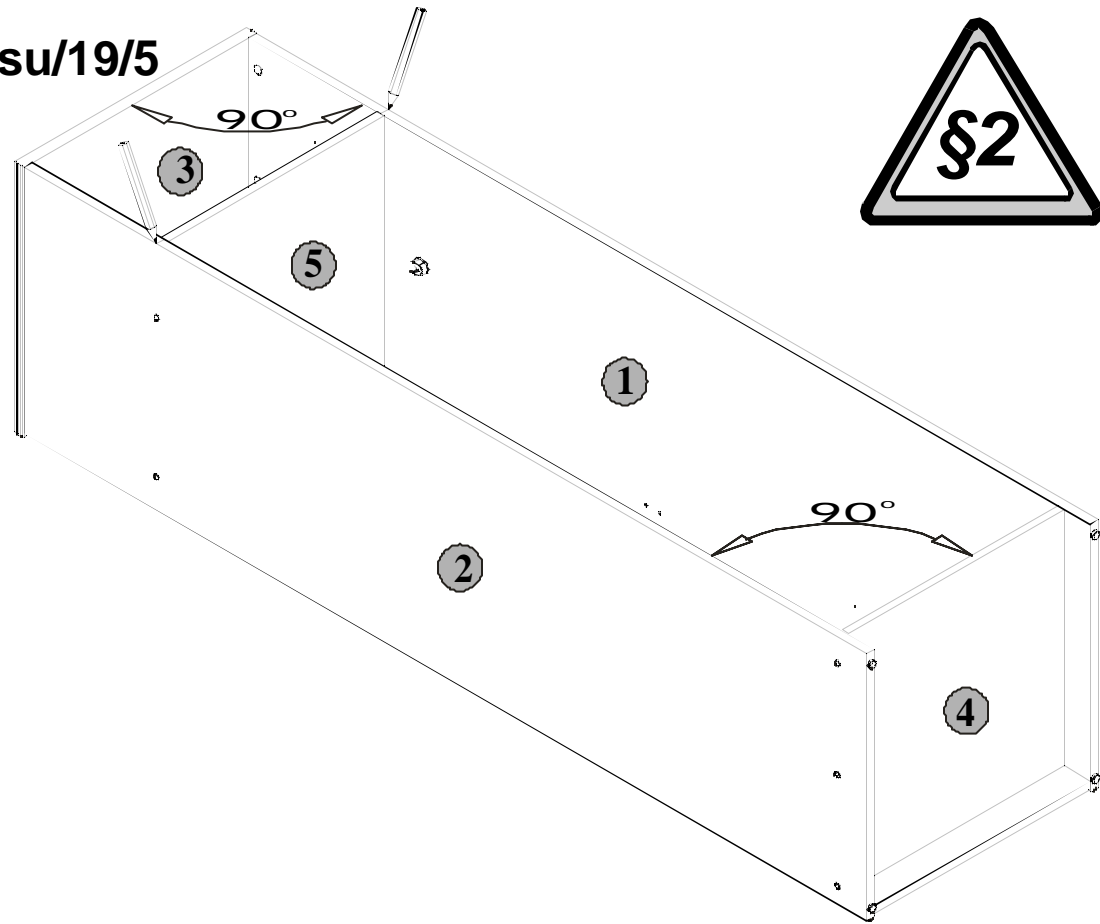


Podczas montażu  
postępowac  
zgodnie z instrukcją.

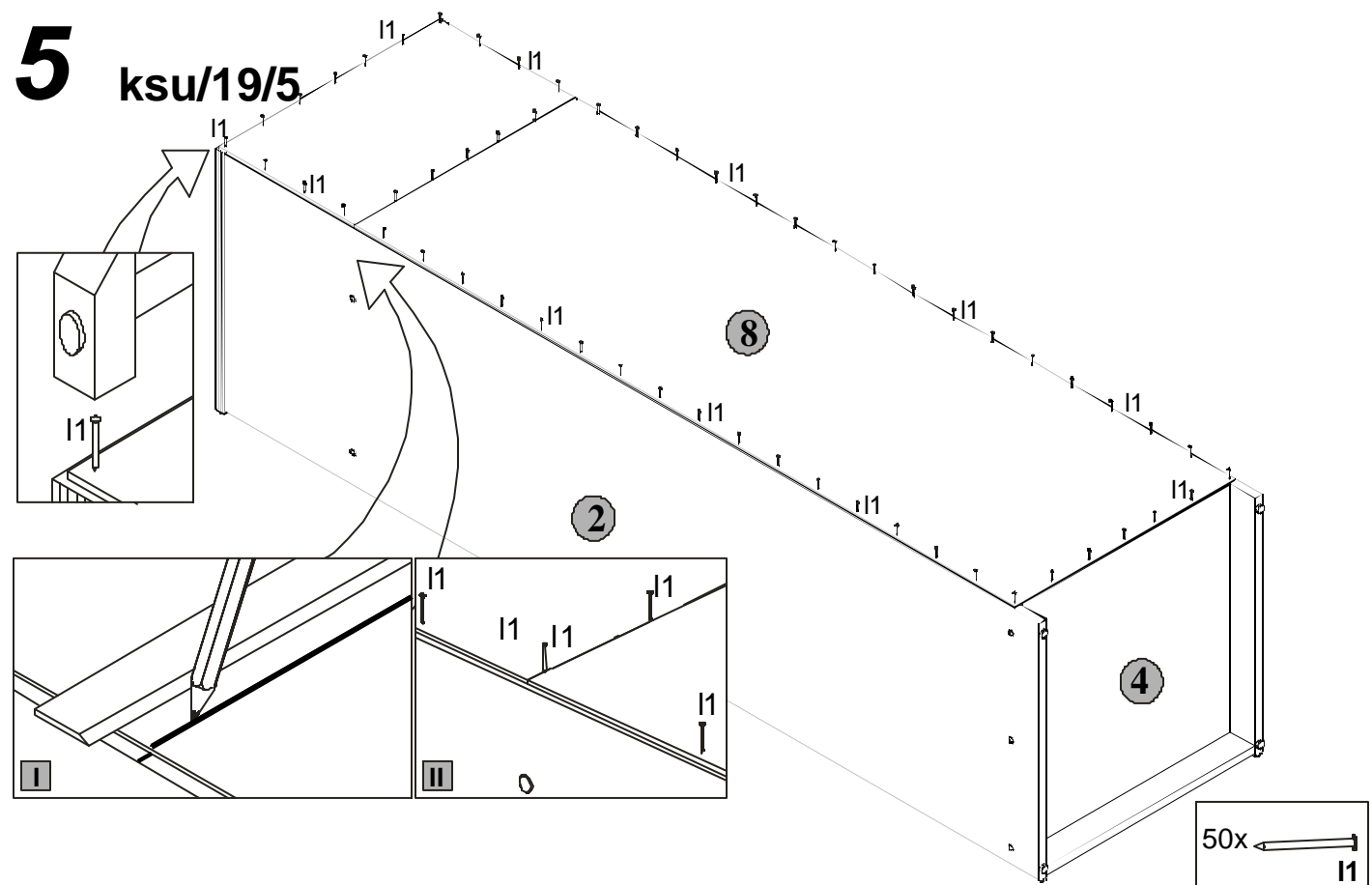
While assembling  
follow  
the instruction.

Montagelaut  
der Aufbauanleitung  
durchführen.

**4** ksu/19/5



**5** ksu/19/5

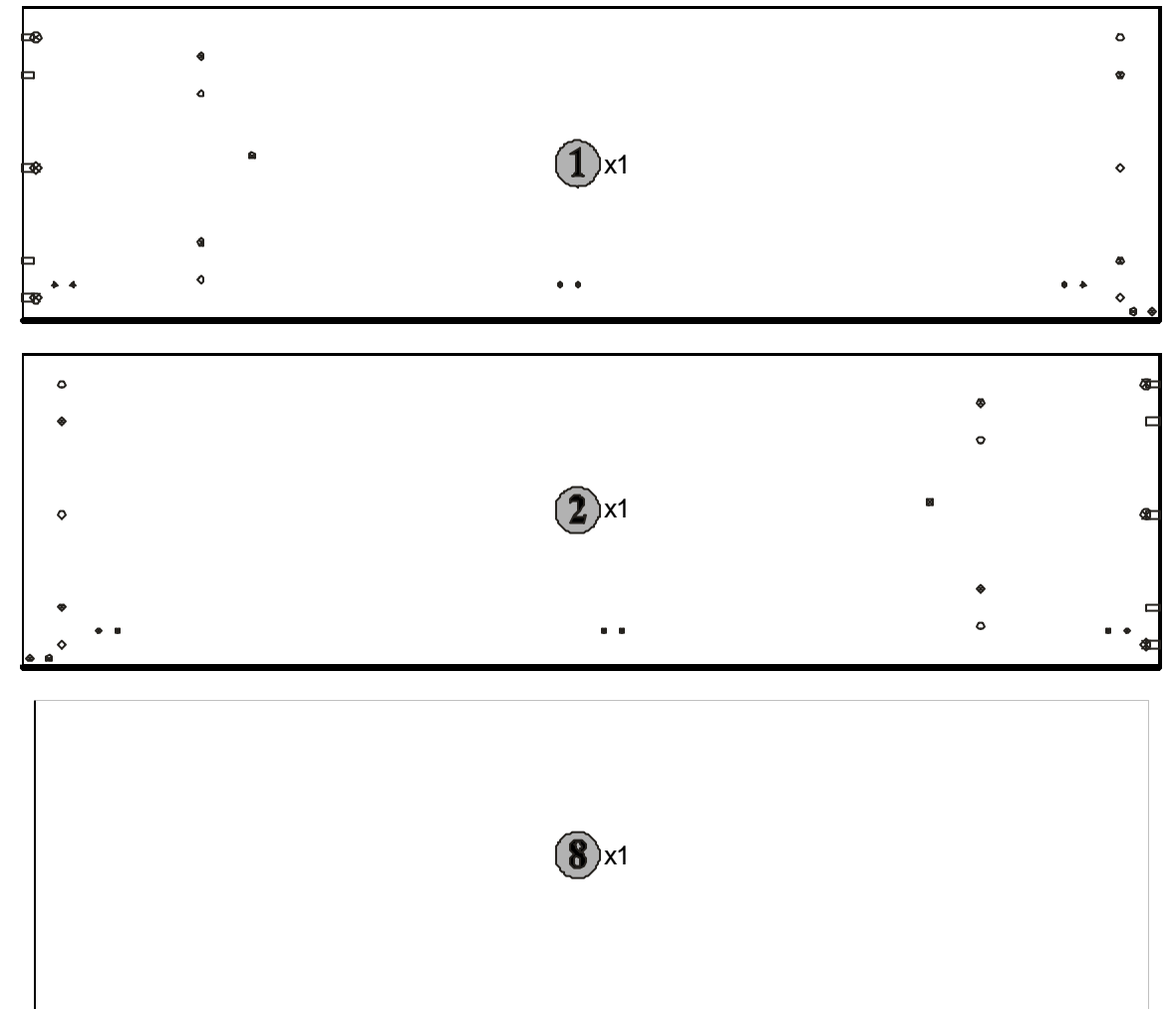


Podczas montażu  
postępowac  
zgodnie z instrukcją.

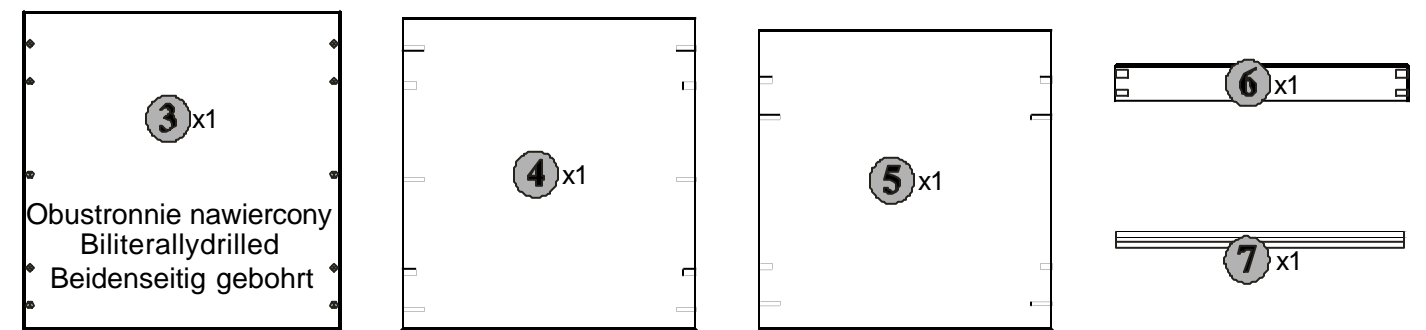
While assembling  
follow  
the instruction.

Montagelaut  
der Aufbauanleitung  
durchführen.

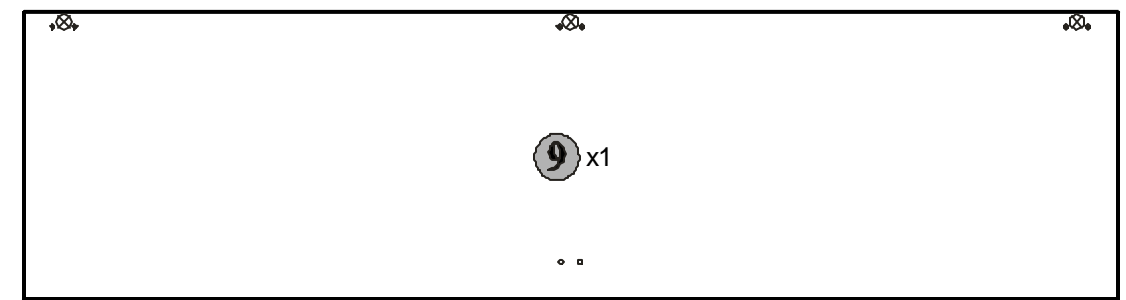
Korpus1 /Body1 /Möbelkorps1



Korpus2 /Body2 /Möbelkorps2



Fronty/ Fronts/ Möbelfronten

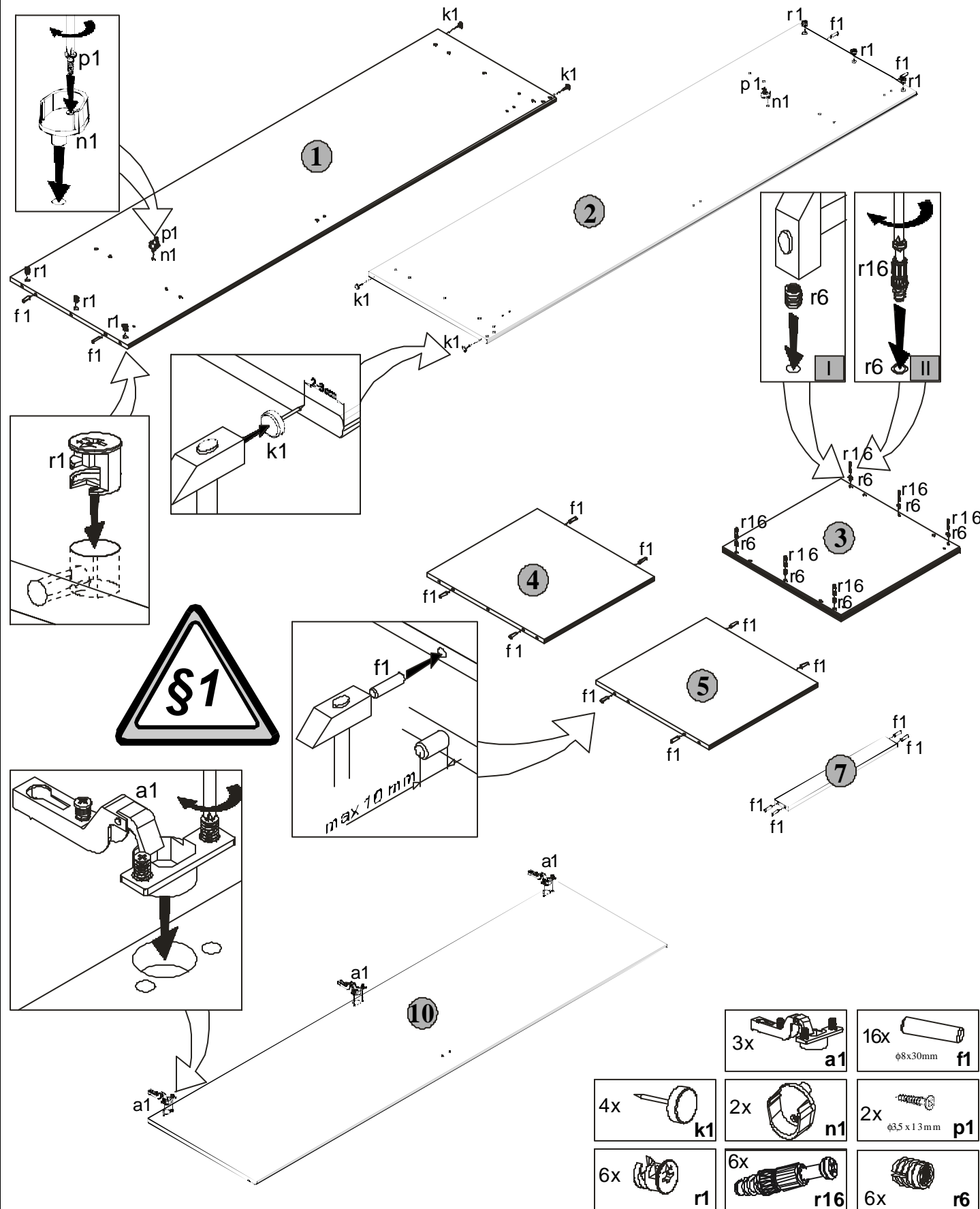


Podczas montażu  
postępowac  
zgodnie z instrukcją.

While assembling  
follow  
the instruction.

Montagelaut  
der Aufbauanleitung  
durchführen.

# 1 ksu/19/5

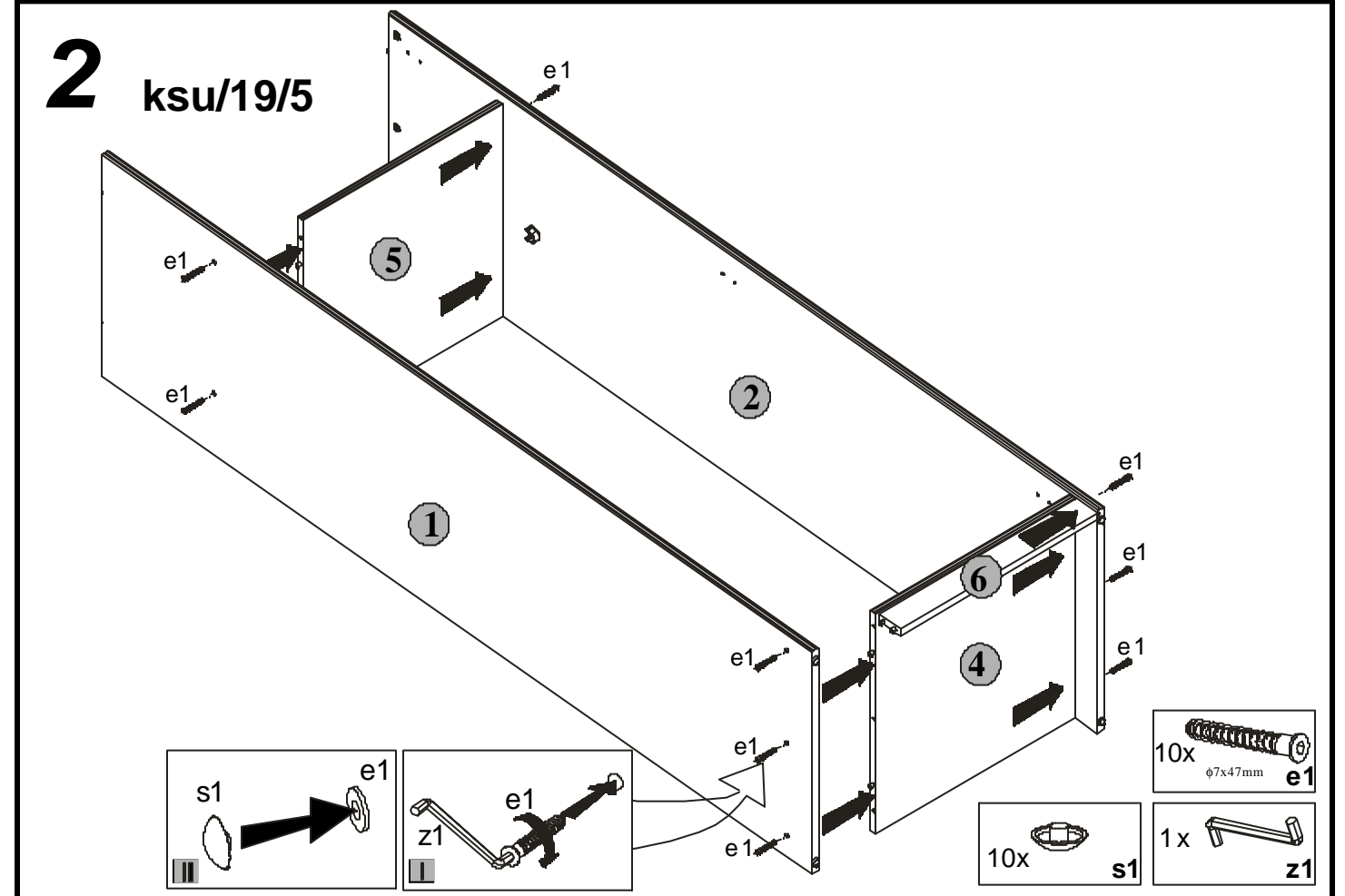


Podczas montażu  
postępowac  
zgodnie z instrukcją.

While assembling  
follow  
the instruction.

Montagelaut  
der Aufbauanleitung  
durchführen.

# 2 ksu/19/5



# 3 ksu/19/5

