

Podczas montażu  
postępowac  
zgodnie z instrukcją.

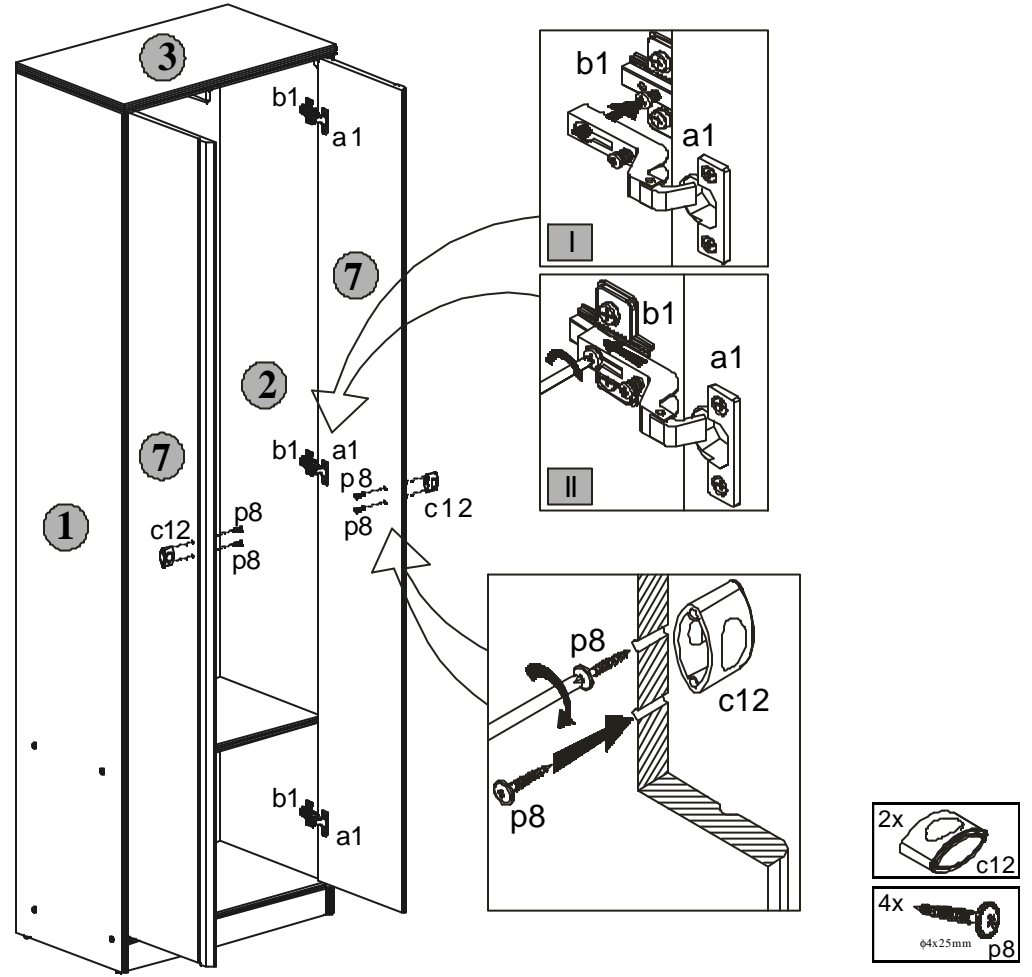
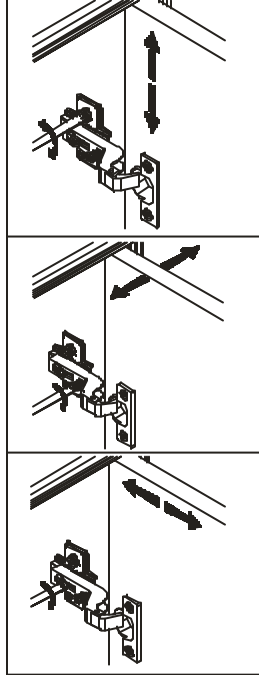
While assembling  
follow  
the instruction.

Montagelaut  
der Aufbauanleitung  
durchführen.

# INSTRUKCJA MONTAZU FITTING-UP INSTRUCTION AUFBAUANLEITUNG

## 6 ksu/19/6

Regulacja drzwi  
Adjustment of door  
Türeinstellung

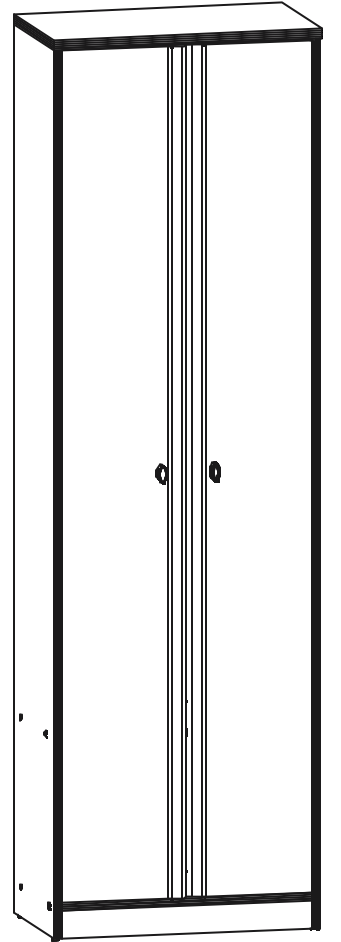


## POP System ksu/19/6

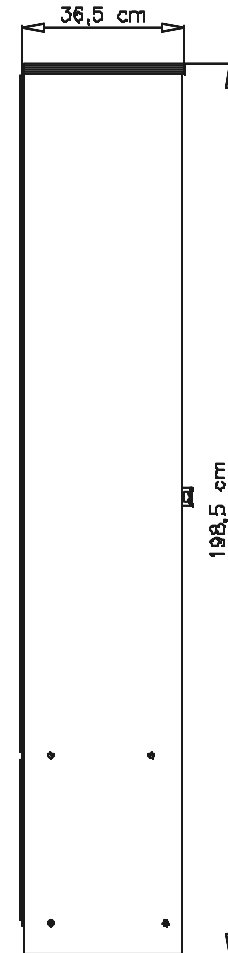
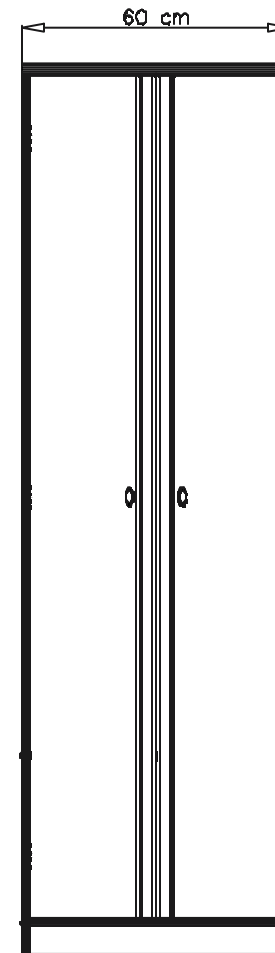
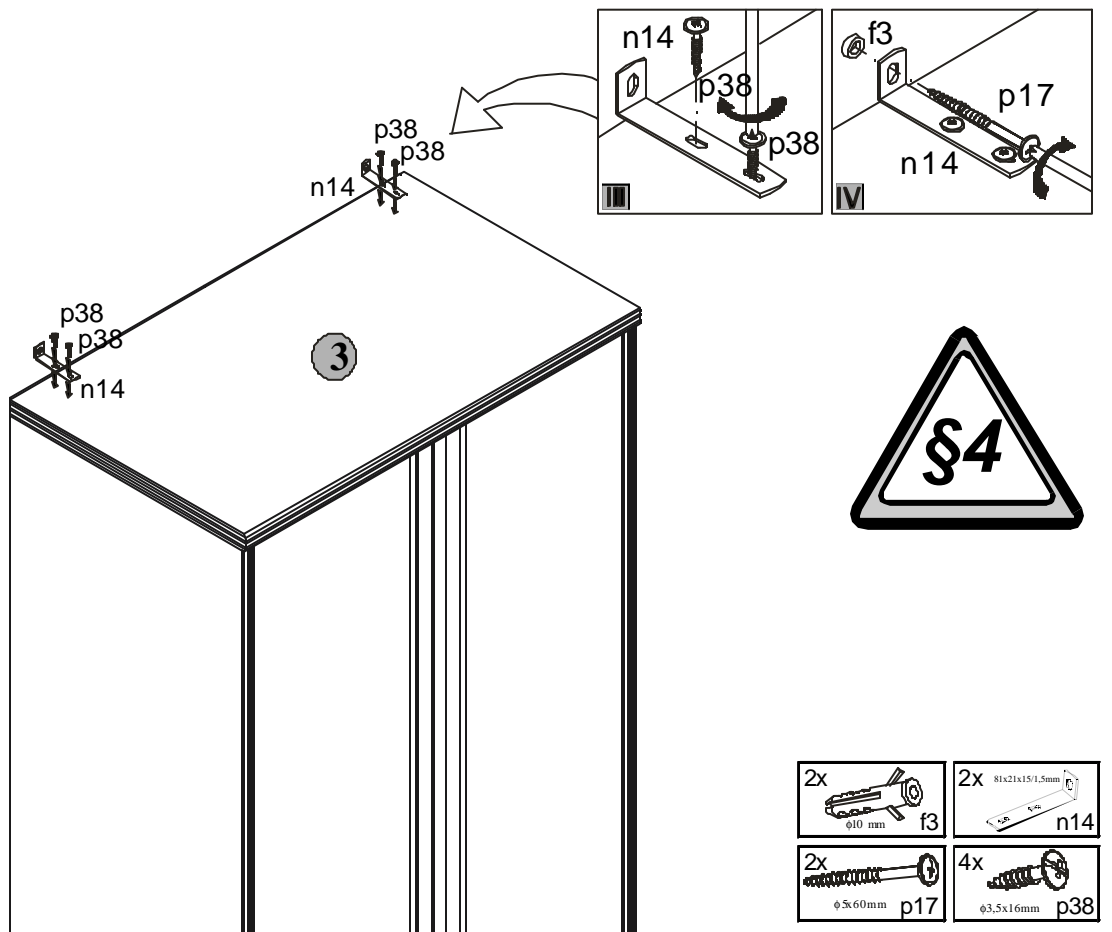
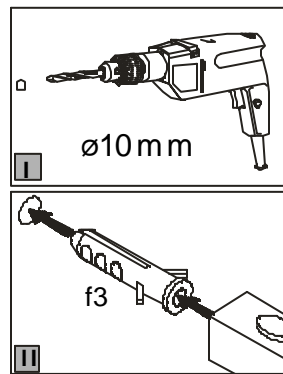


Producent:  
**BLACKREDWHITES.A.**  
UL. KRZESZOWSKA 63  
23-400 BILGORAJ

198,5x60x36,5 /cm/



## 7 ksu/19/6

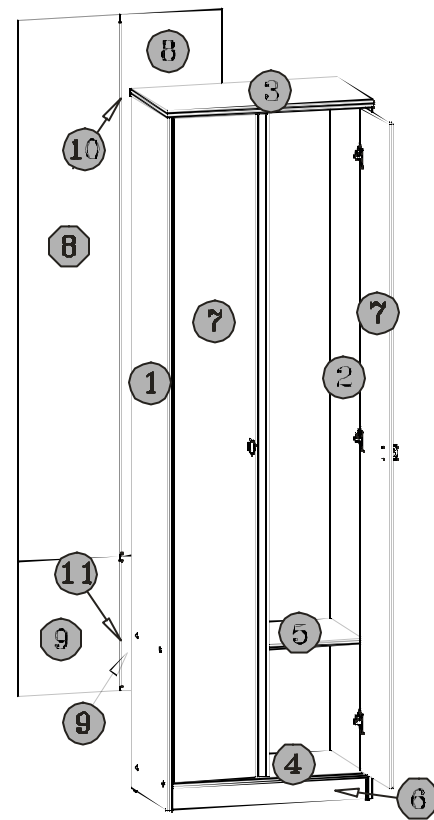


# POP System

## ksu/19/6

### Paczki/Packages/Paketen:

Korpus /Body /Möbelkorps  
 Fronty/Fronts /Möbelfronten  
 Akcesoria /Accessories /Zubehör



**Korpus /Body /Möbelkorps**

Symbolelementu Elementsymbol Elementenzeichen	Wymiary Measurements Ausmaß	Kod Code Kode
1	1958x355	SK1-1116
2	1958x355	SK1-1117
3	600x360	SK1-237
4	562x351	SK1-395
5	562x330	SK1-396
6	562x60	SK1-452
8	1532x296	SK1-940
9	382x296	SK1-961
10	1505	LH-1505
11	356	LH-356

**Fronty/ Fronts/ Möbelfronten**

Symbolelementu Elementsymbol Elementenzeichen	Wymiary Measurements Ausmaß	Kod Code Kode
7	1876x278	SK1-043

**Akcesoria/Accessories/Zubehör**

2x $\phi 6.3 \times 1.5$ mm d4	8x $\phi 7 \times 50$ mm e1	16x $\phi 8 \times 30$ mm f1	2x $\phi 8$ mm f3	4x k1	62x l1
1x L-300 m6	2x $81 \times 21 \times 151.5$ mm n14	2x $\phi 5 \times 60$ mm p17	4x $\phi 3.5 \times 13$ mm p27	4x $\phi 3.5 \times 16$ mm p38	4x $\phi 4 \times 25$ mm p8
4x $\phi 1.5 \times 12$ mm r1	4x r16	4x $\phi 8/8 \times 6 \times 11$ mm r6	8x s1	4x $\phi 1.6$ s2	1x z1

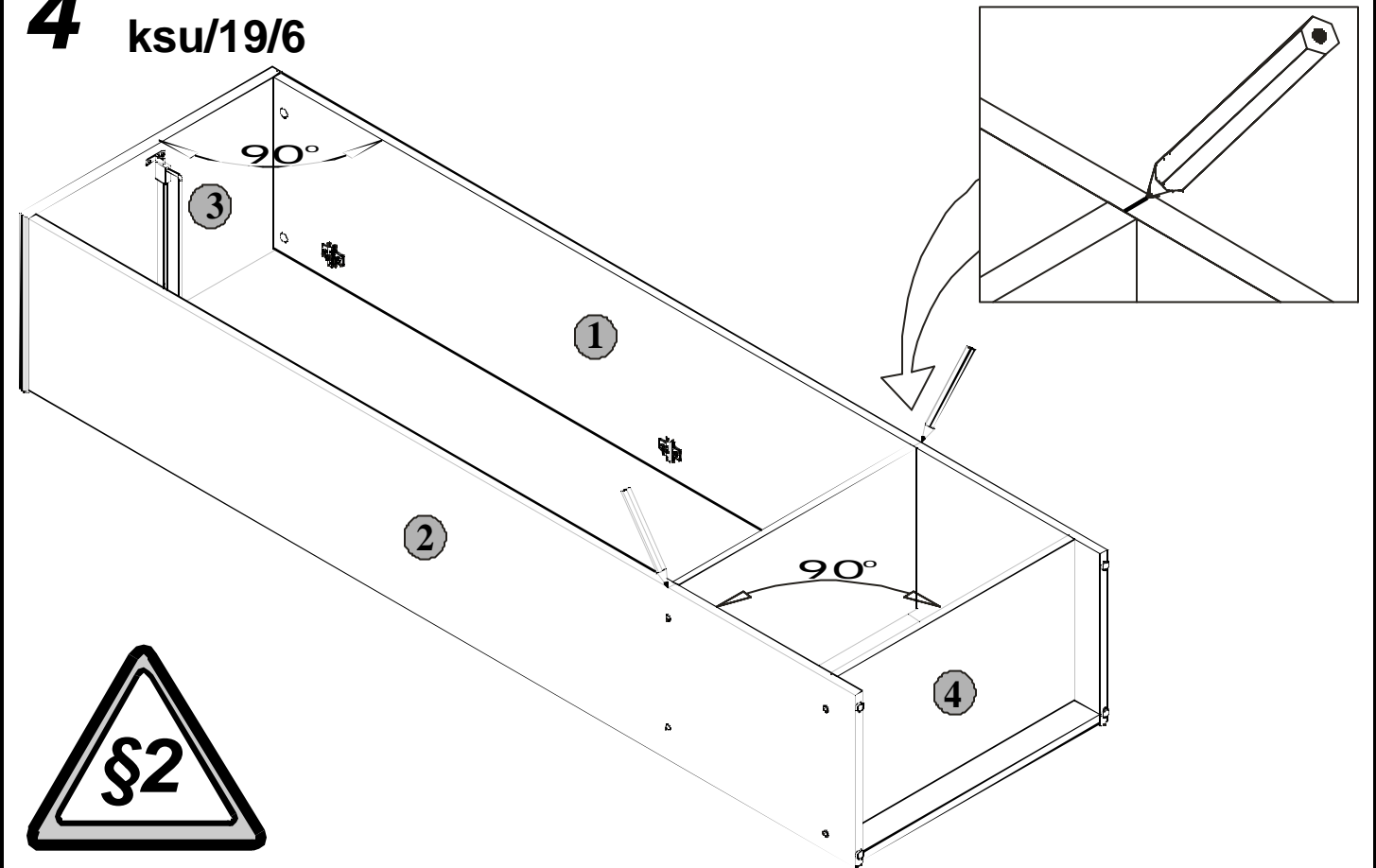
Domontazupotrzebna:  
 You need for fitting-up:  
 Zur Montage werden Sie brauchen:

Podczas montażu  
 postępować  
 zgodnie z instrukcją.

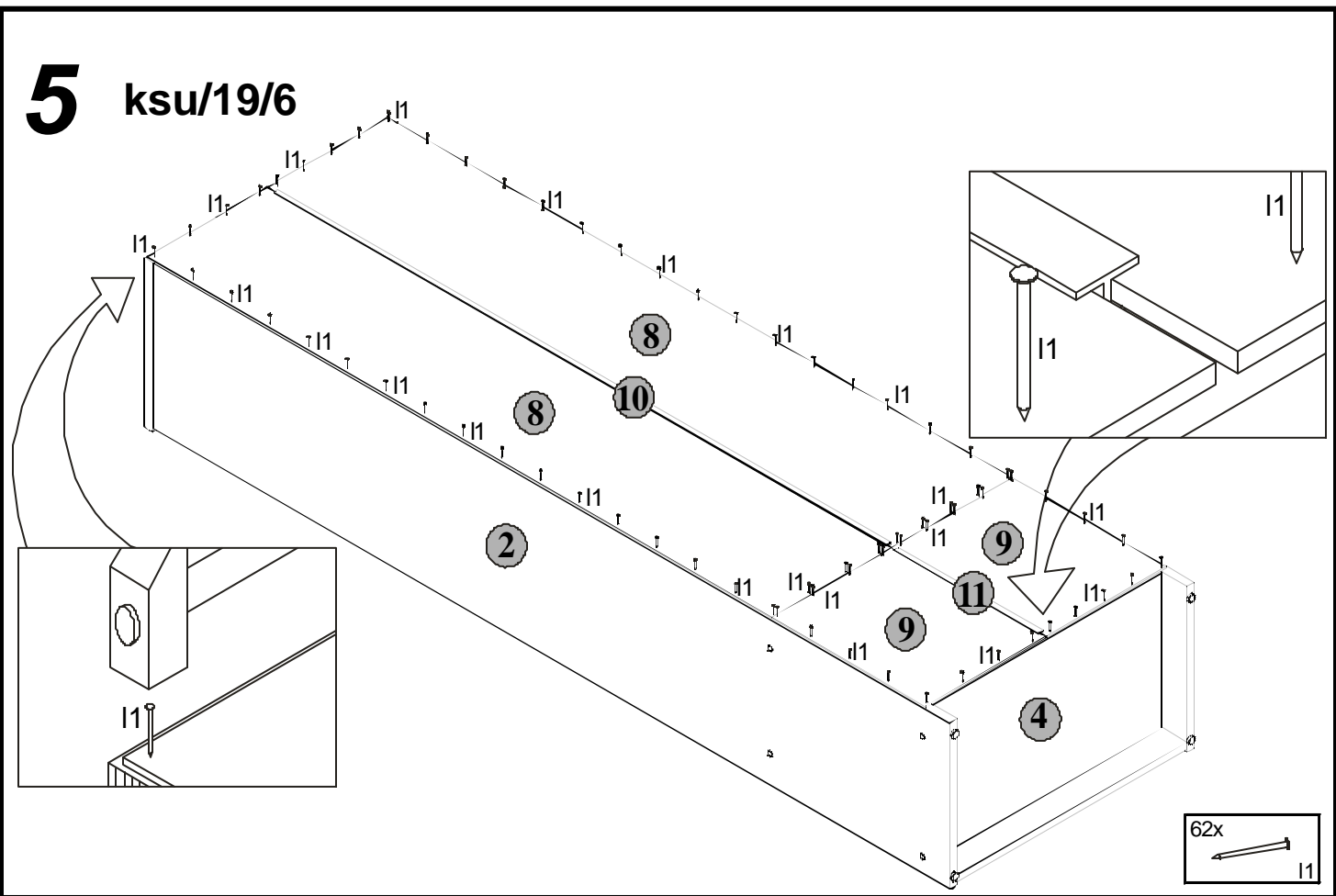
While assembling  
 follow  
 the instruction.

Montagelaut  
 der Aufbauanleitung  
 durchführen.

### 4 ksu/19/6



### 5 ksu/19/6

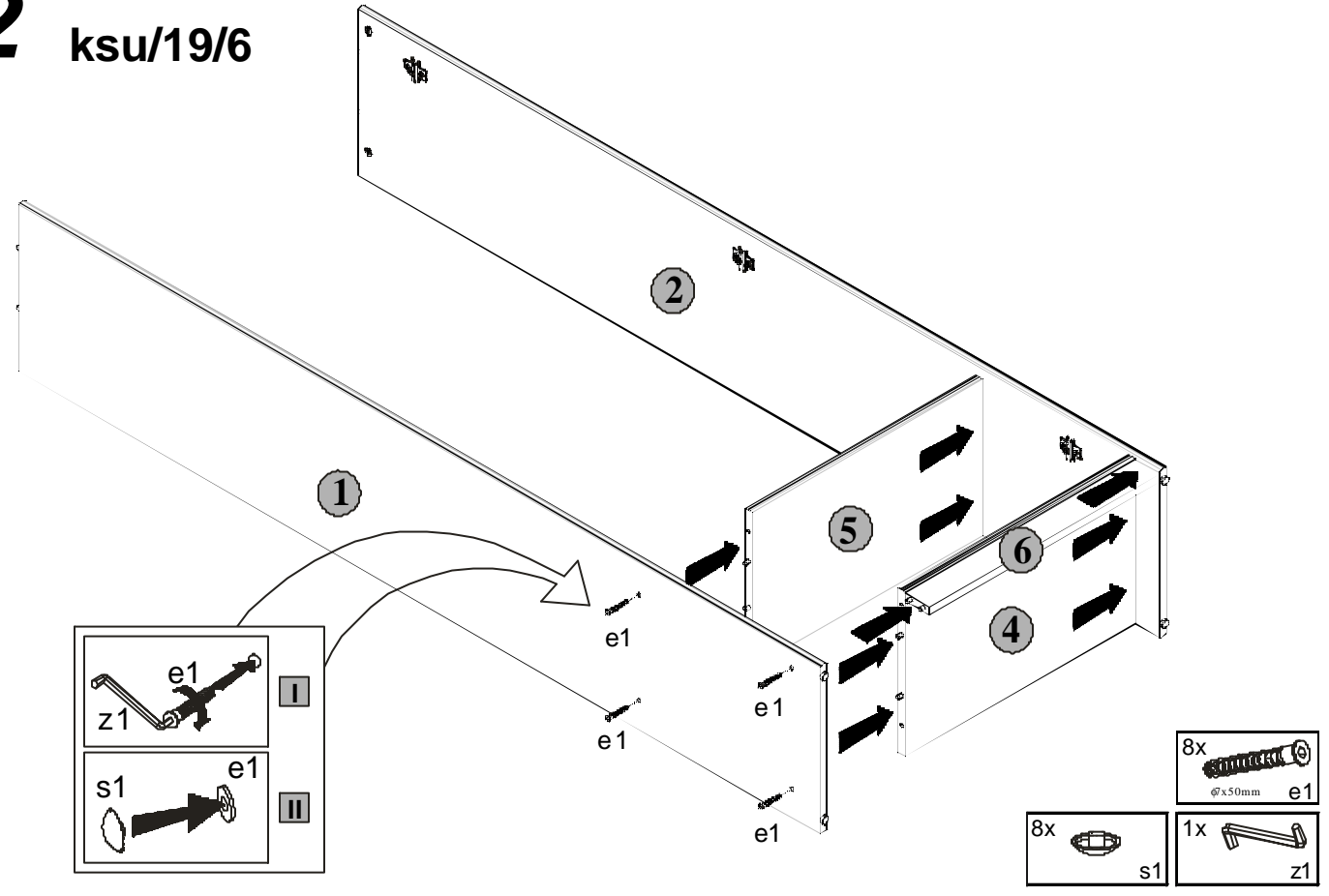


Podczas montażu  
postępować  
zgodnie z instrukcją.

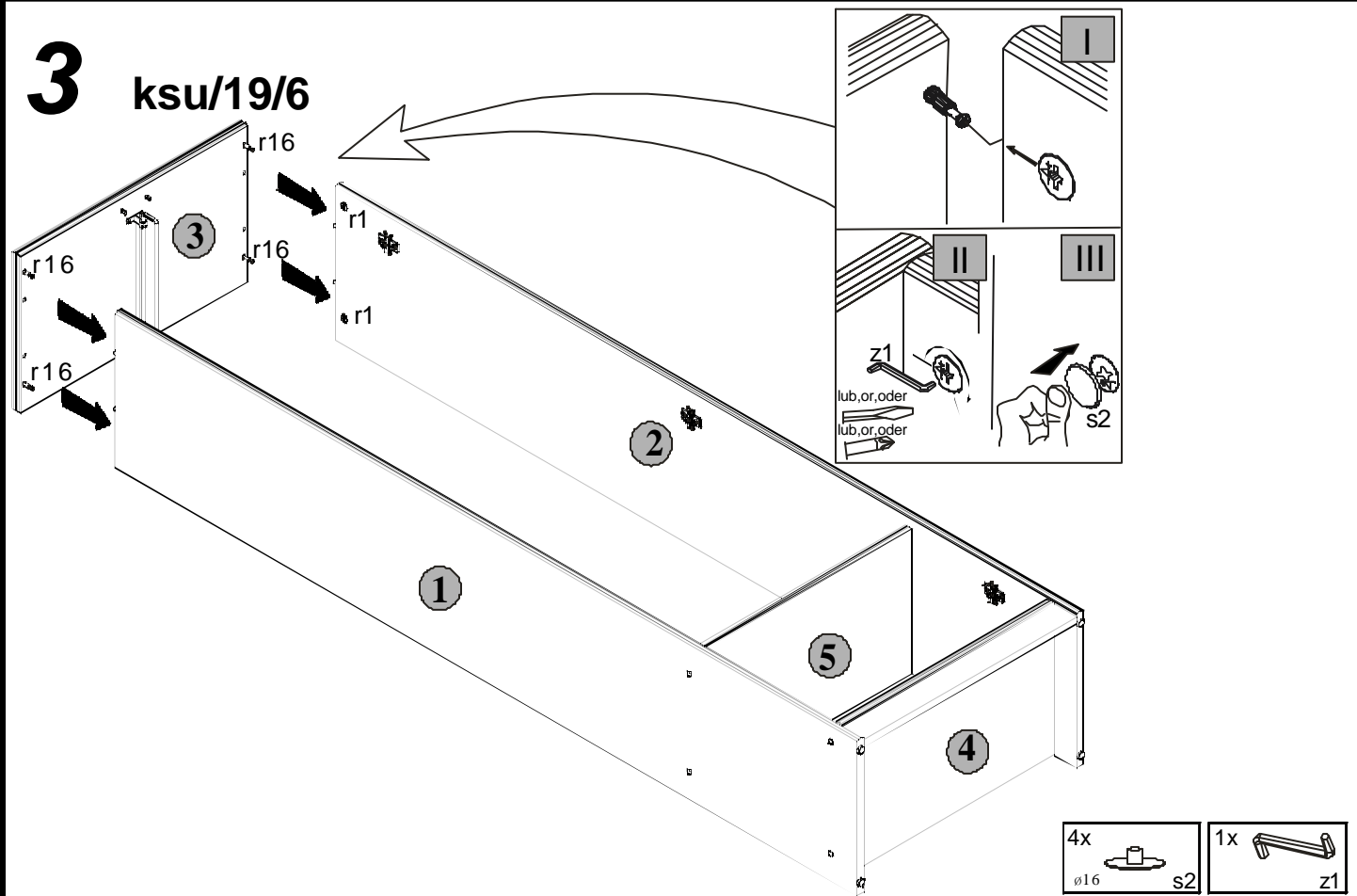
While assembling  
follow  
the instruction.

Montagelauf  
der Aufbauanleitung  
durchführen.

## 2 ksu/19/6



## 3 ksu/19/6



Podczas montażu  
postępować  
zgodnie z instrukcją.

While assembling  
follow  
the instruction.

Montagelauf  
der Aufbauanleitung  
durchführen.

## 1 ksu/19/6

