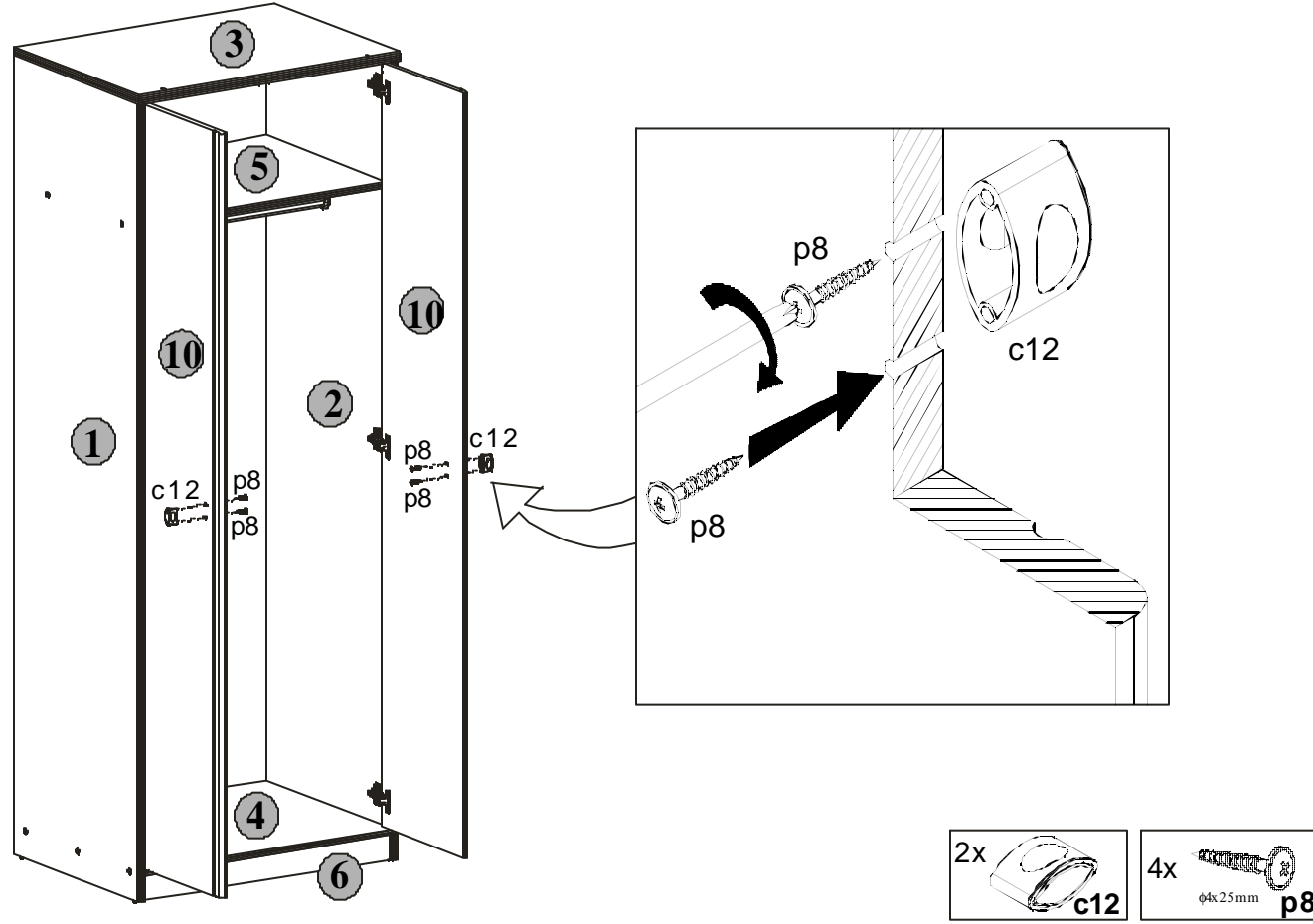


Podczas montażu
postępowac
zgodnie z instrukcją.

While assembling
follow
the instruction.

Montagelaut
der Aufbauanleitung
durchführen.

8 ksu/19/7

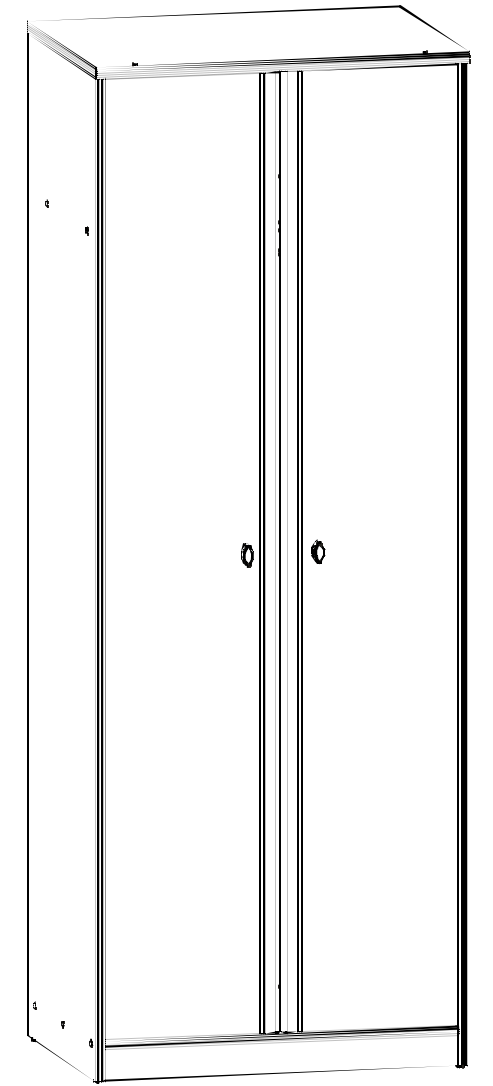


INSTRUKCJA MONTAŻU FITTING-UP INSTRUCTION AUFBAUANLEITUNG

POP System ksu/19/7

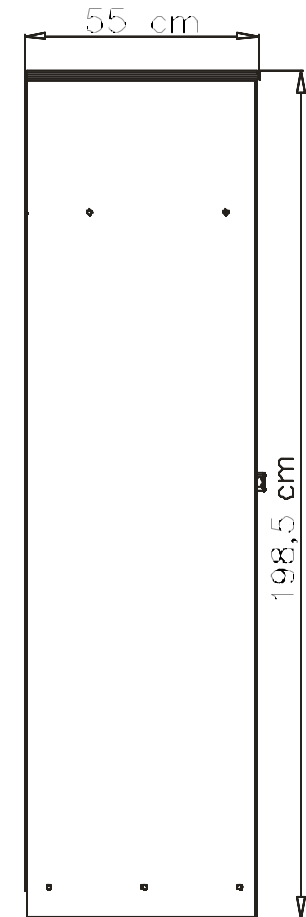
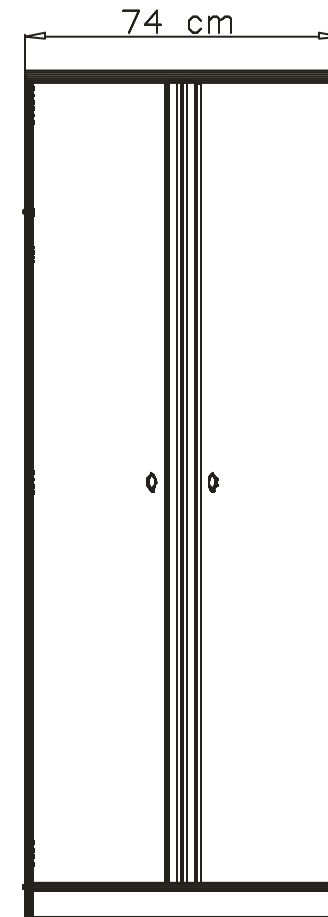
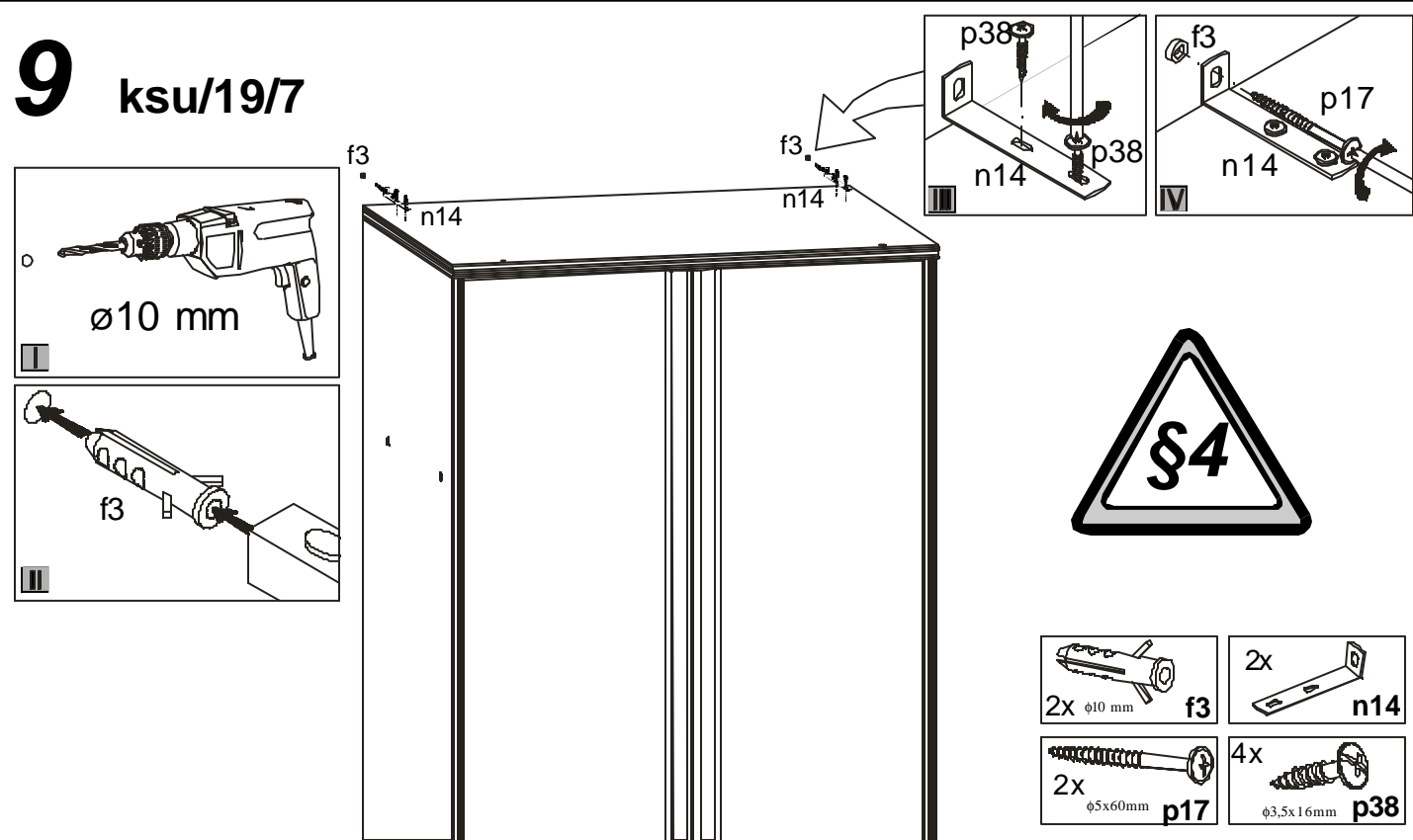


Producent:
BLACK RED WHITE S.A.
UL. KRZESZOWSKA 63
23-400 BILGORAJ



74x55x198,5/cm/

9 ksu/19/7

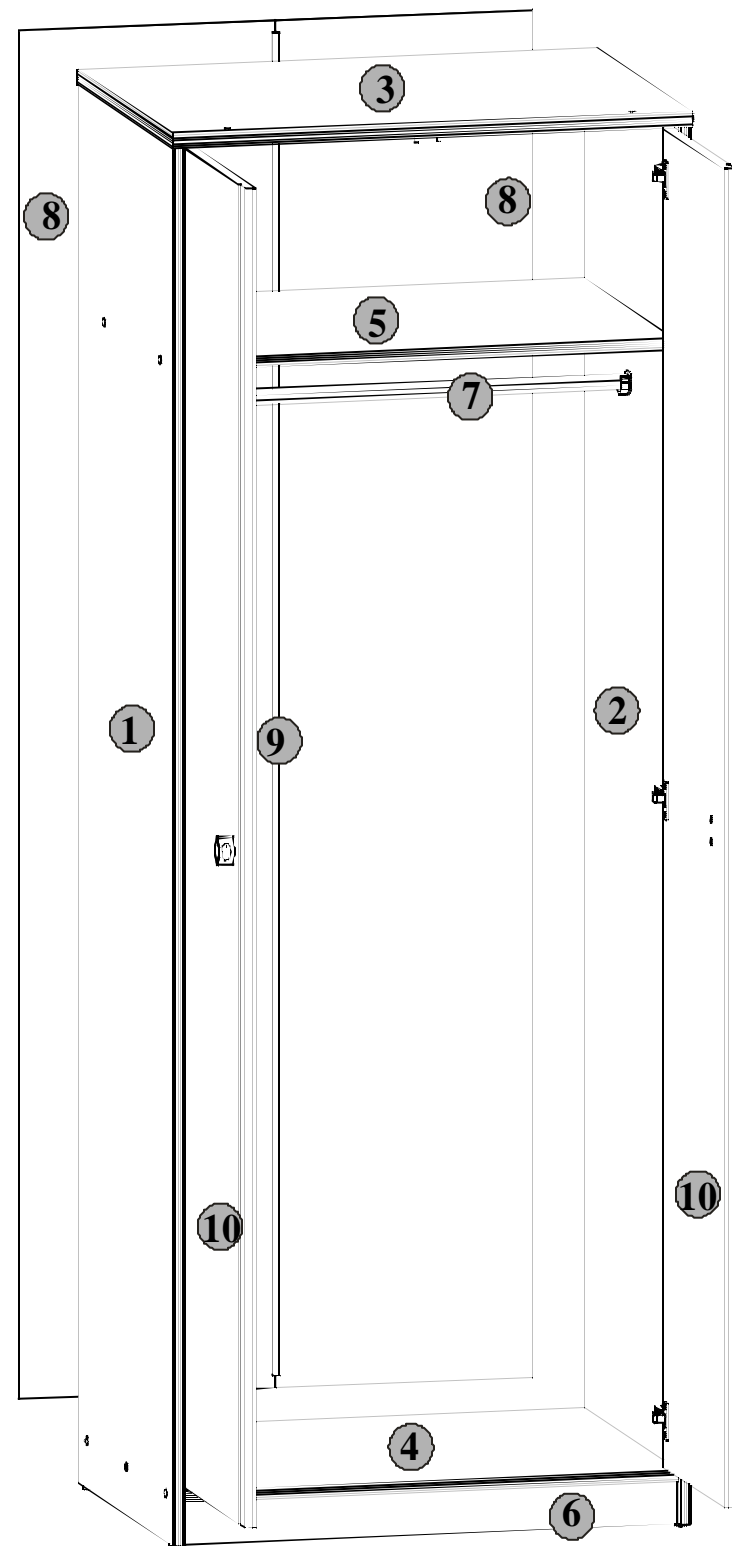


POP System

ksu/19/7

Paczki/Packages/Paketen:

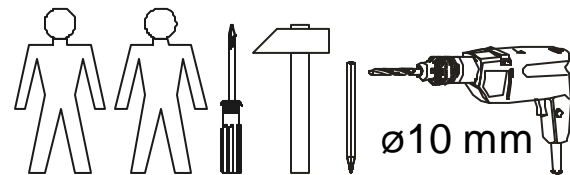
Korpus1/Body1 /Möbelkorps1
 Korpus2/Body2 /Möbelkorps2
 Fronty /Fronts/Möbelfronten
 Akcesoria /Accessories /Zubehör



Symbolelementu	Wymiary	Kod
Elementsymbol	Measurements	Code
Elementeszeichen	Ausmaß	Kode
1	1958x540	SK1-118
2	1958x540	SK1-119
3	740x545	SK1-204
4	702x536	SK1-308
5	702x515	SK1-309
6	702x60	SK1-402
7	695	dr-695
8	1915x365	SK1-901
9	1880	lh-1880
10	1876x348	SK1-011

Akcesoria/Accessories/Zubehör				
6x	2x	2x	10x	16x
2x	4x	50x	2x	2x
4x	2x	2x	4x	6x
6x	6x	10x	6x	1x

Do montazu potrzebne sa:
 You need for fitting-up:
 Zur Montagewerden Sie brauchen:

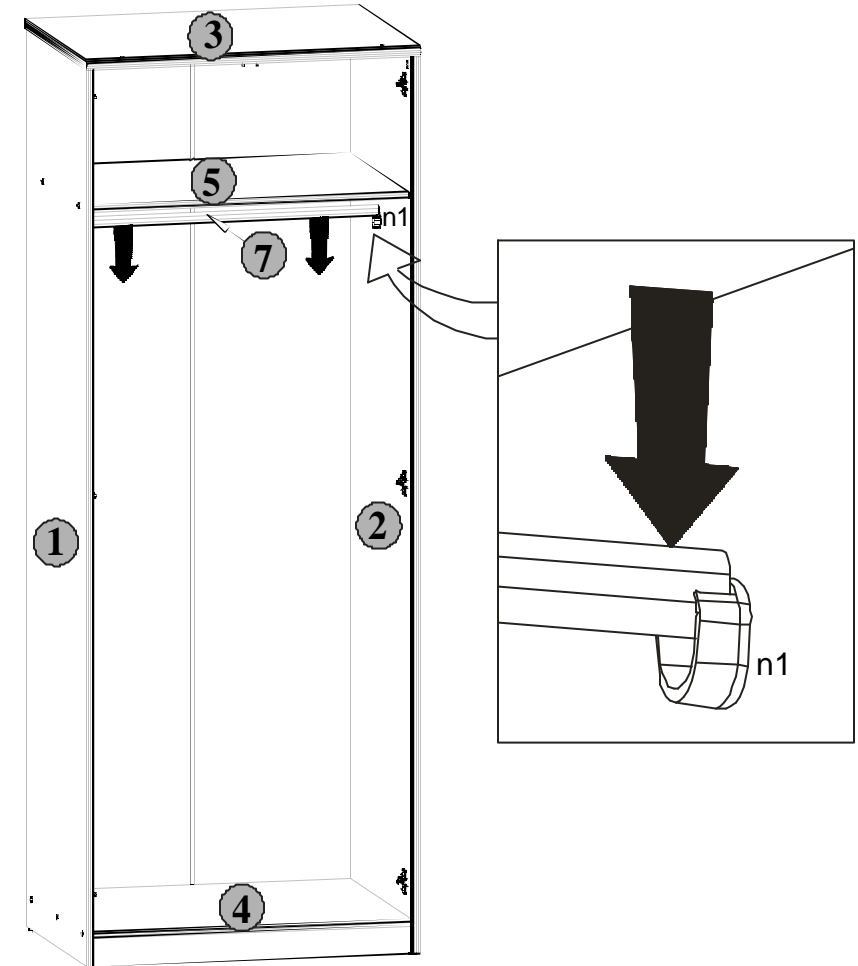


Podczas montazu
 postupowac
 zgodnieinstrukcja.

Whileassembling
 follow
 theinstruction.

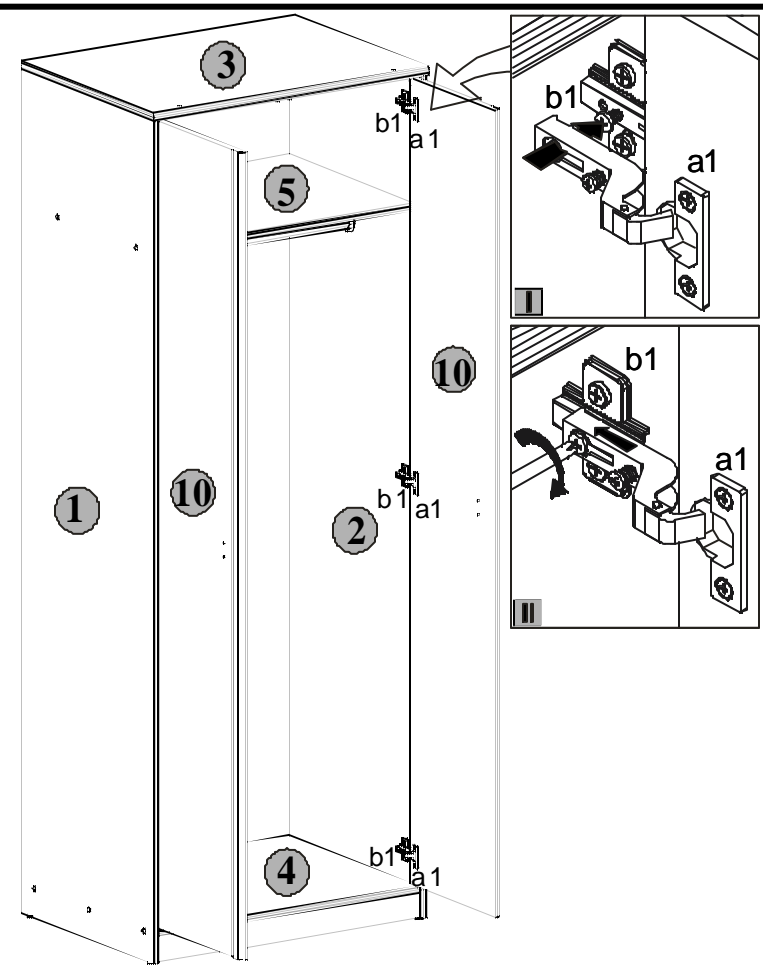
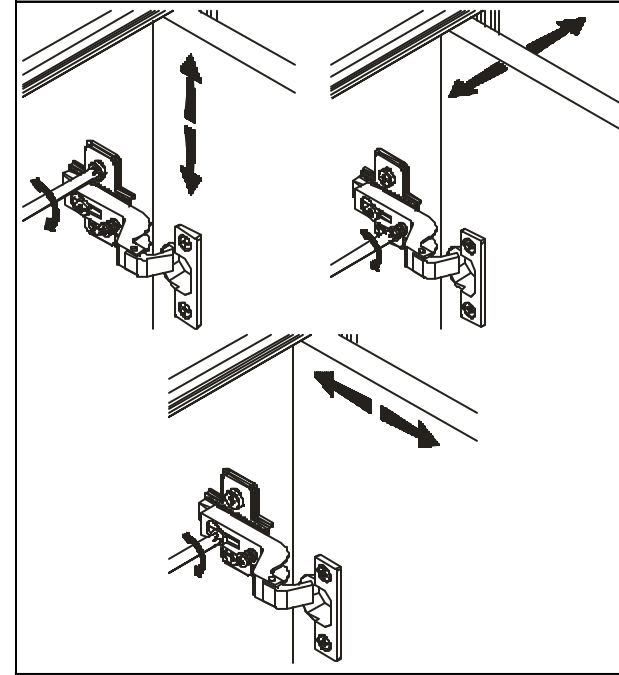
Montagelaut
 derAufbauanleitung
 durchführen.

6 ksu/19/7



7 ksu/19/7

Regulacja drzwi/ Adjustmentof door /Türeneinstellung

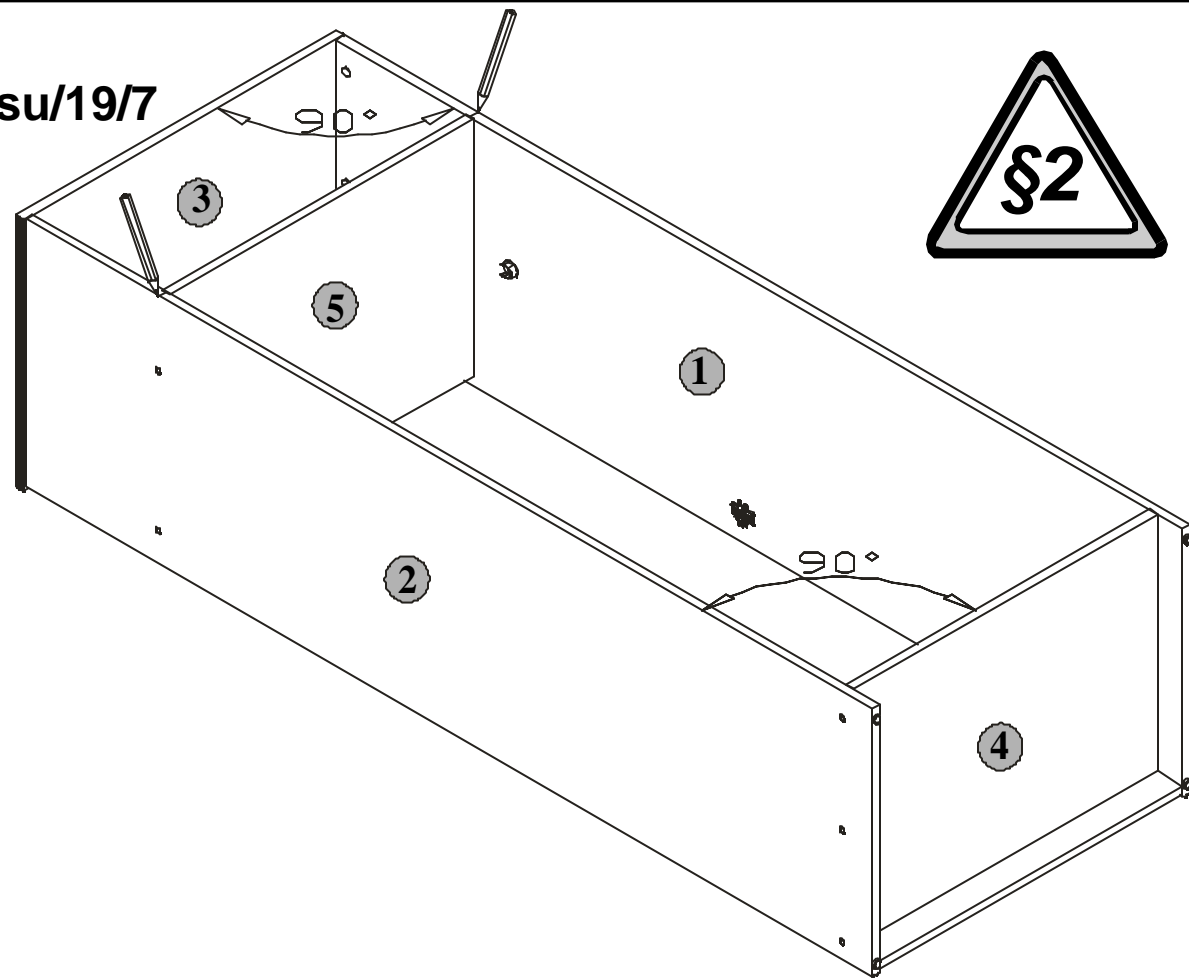


Podczas montażu
postępować
zgodnie z instrukcją.

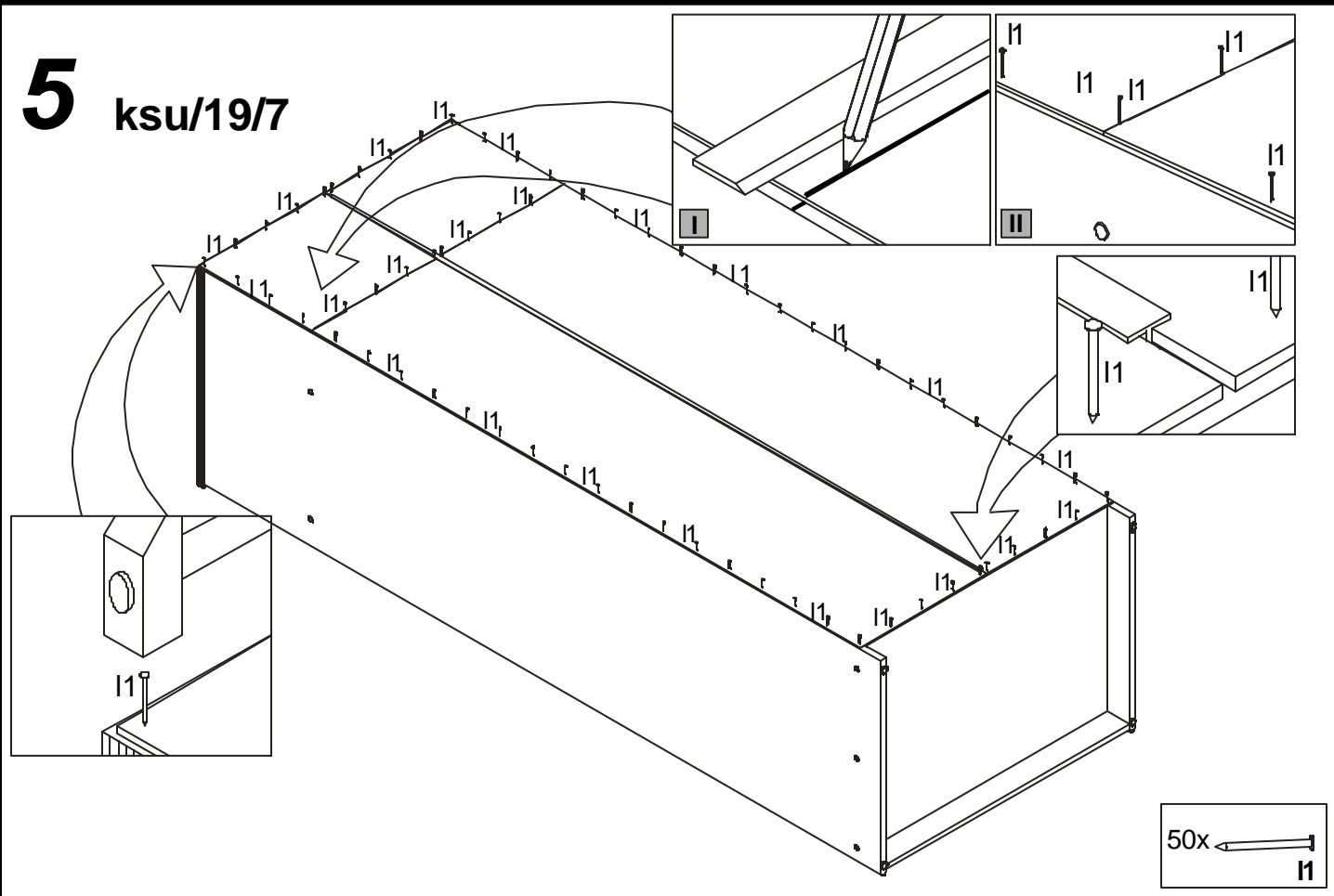
While assembling
follow
the instruction.

Montage laut
der Aufbauanleitung
durchführen.

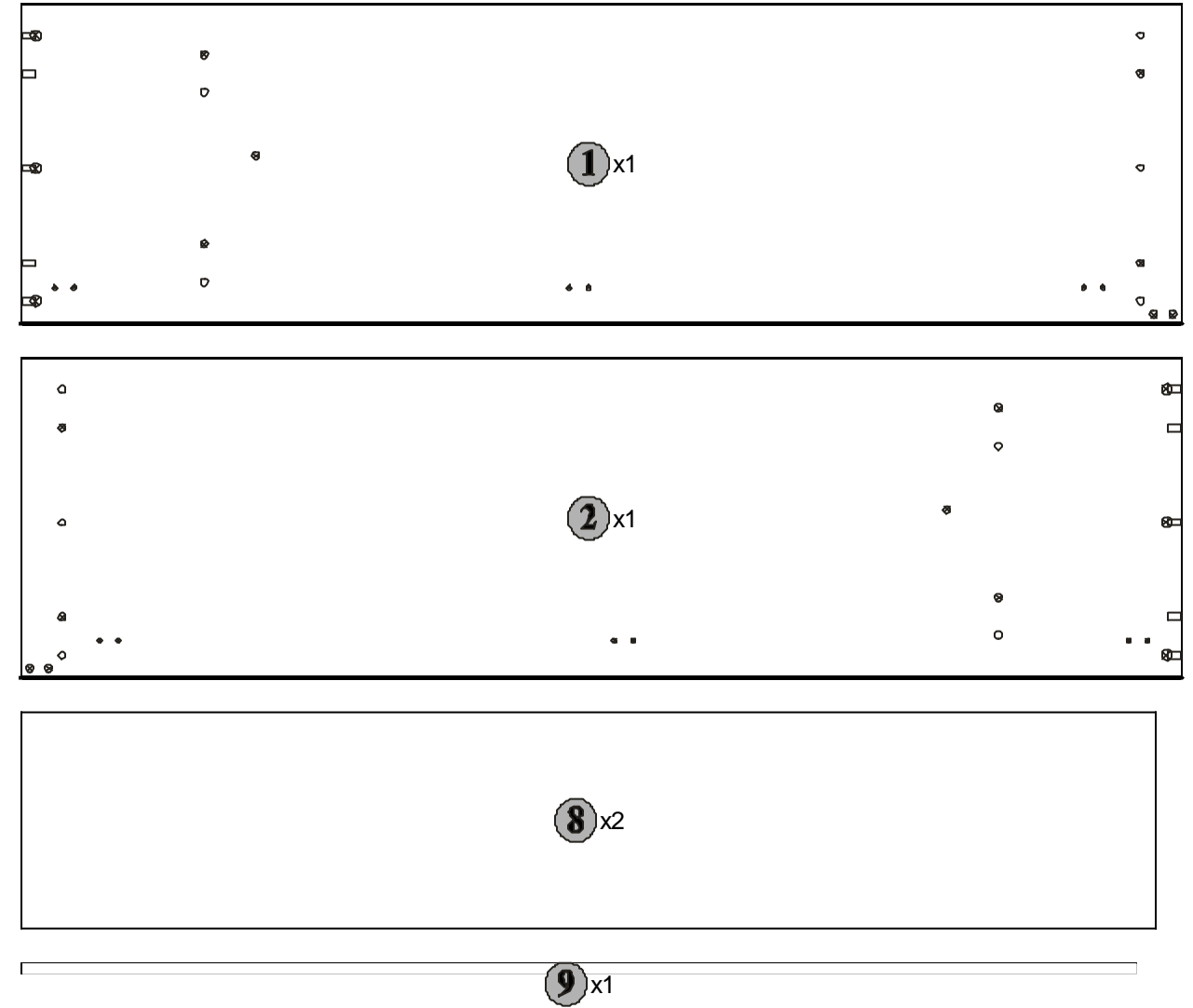
4 ksu/19/7



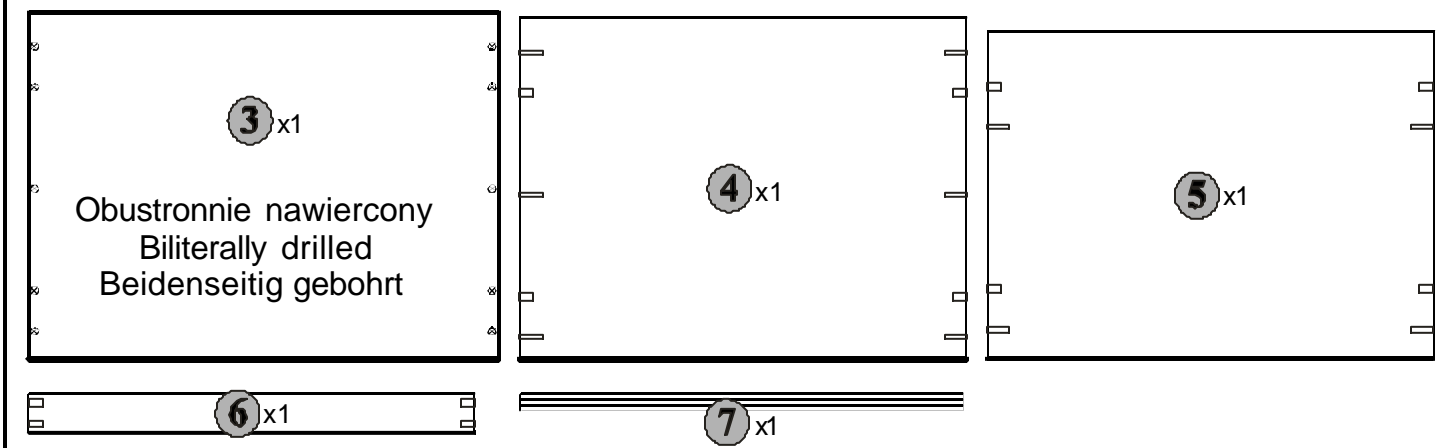
5 ksu/19/7



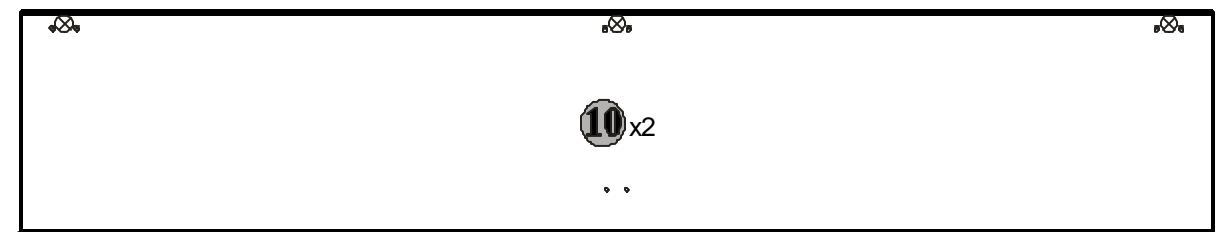
Korpus1 /Body1 /Möbelkorps1



Korpus2 /Body2 /Möbelkorps2



Fronty/ Fronts/ Möbelfronten

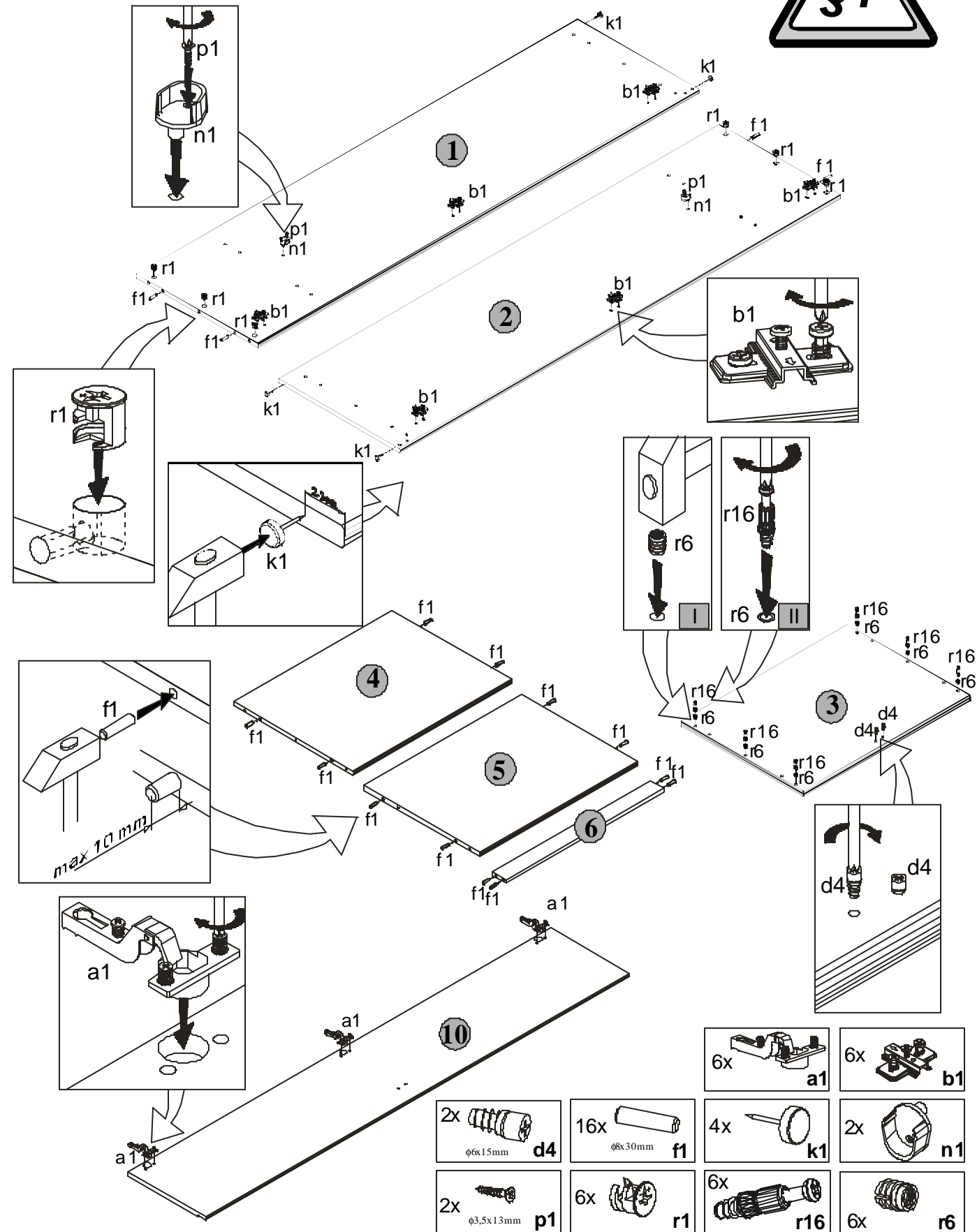


Podczas montażu
postępowac
zgodnie z instrukcją.

While assembling
follow
the instruction.

Montage laut
der Aufbauanleitung
durchführen.

1 ksu/19/7



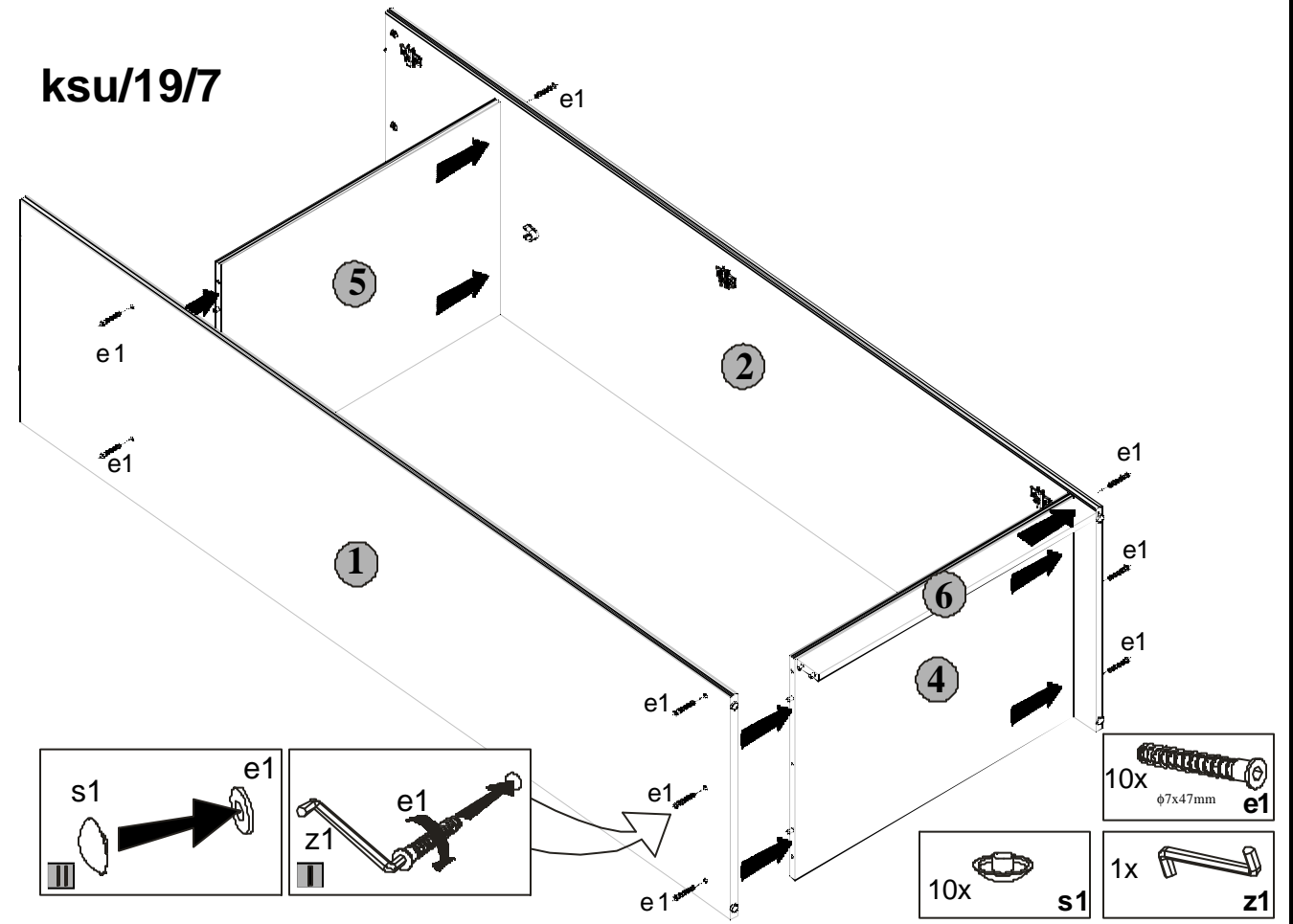
- 2x $\phi 6 \times 15 \text{mm}$ d4
- 16x $\phi 6 \times 30 \text{mm}$ f1
- 4x k1
- 2x n1
- 2x $\phi 3,5 \times 13 \text{mm}$ p1
- 6x r1
- 6x r16
- 6x r6

Podczas montażu
postępowac
zgodnie z instrukcją.

While assembling
follow
the instruction.

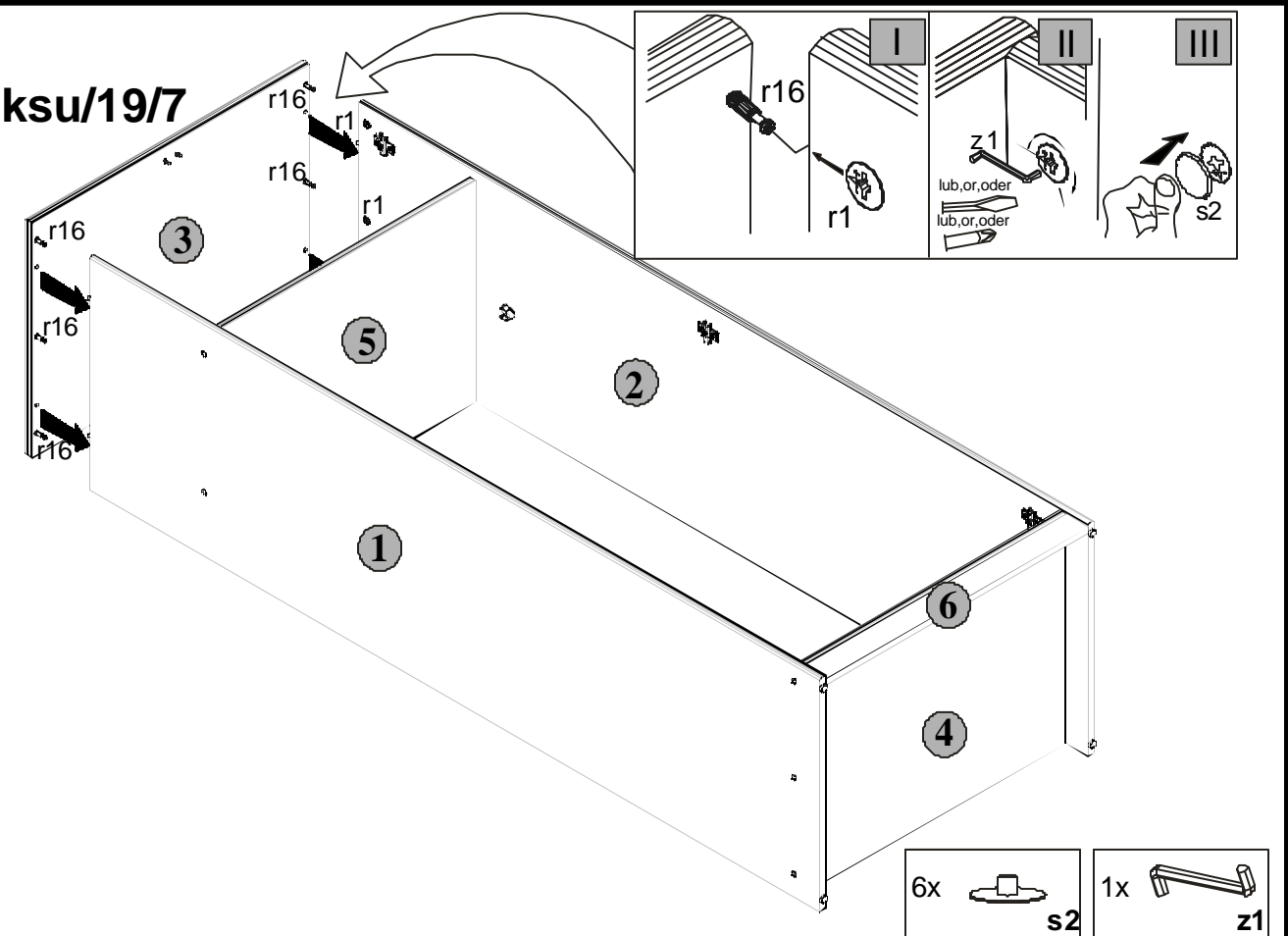
Montage laut
der Aufbauanleitung
durchführen.

2 ksu/19/7



- 10x $\phi 7 \times 47 \text{mm}$ e1
- 1x z1
- 10x s1
- 1x z1

3 ksu/19/7



- 6x s2
- 1x z1