

Podczas montażu  
postępować  
zgodnie z instrukcją.

While assembling  
follow  
the instruction.

Montage laut  
der Aufbauanleitung  
durchführen.

kw/11/7

10

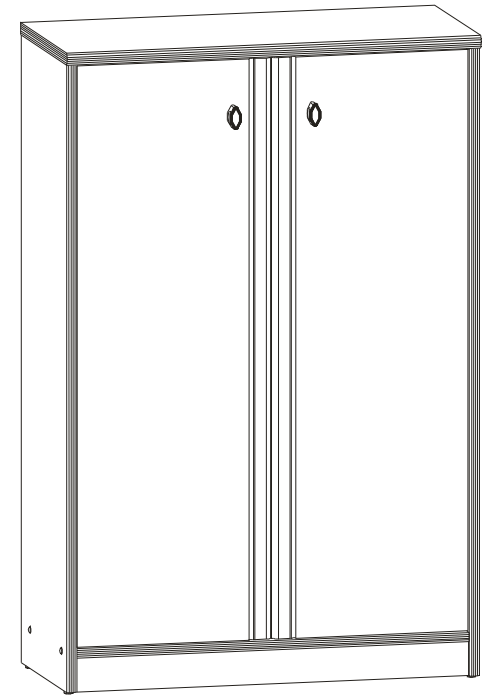
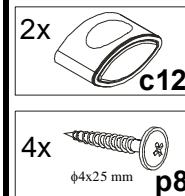
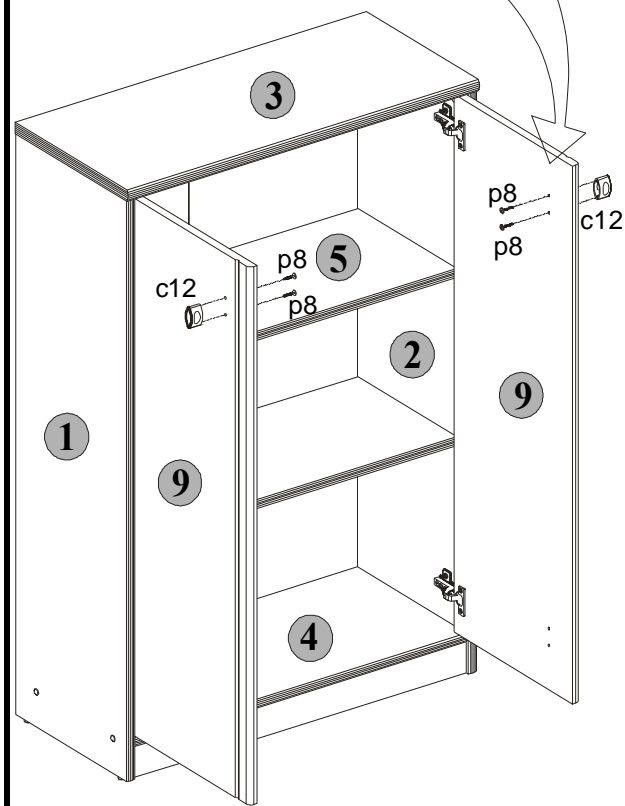
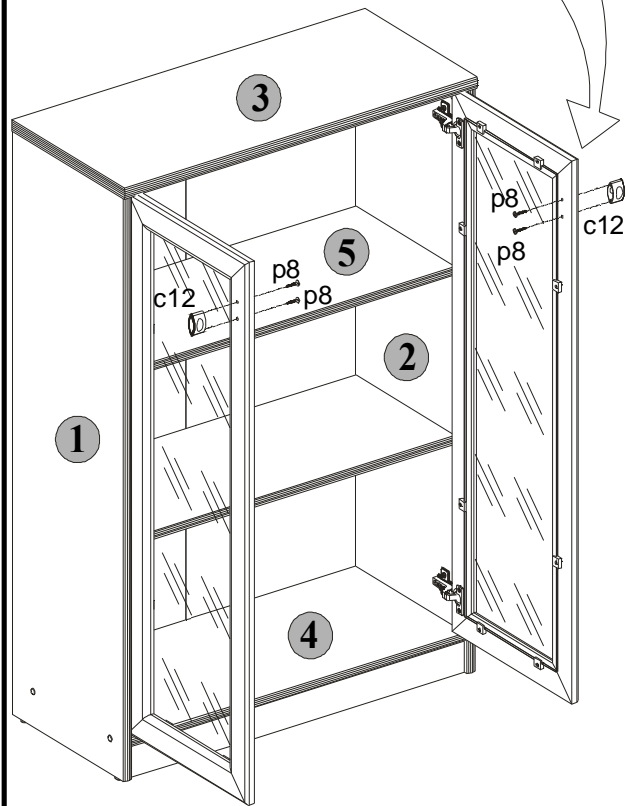
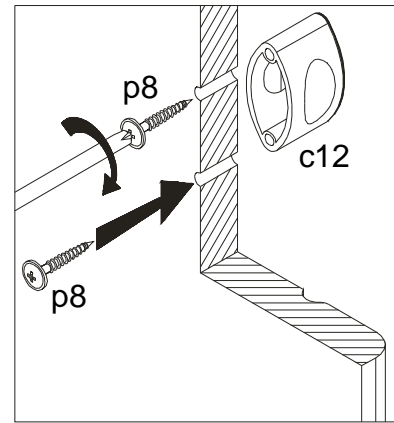
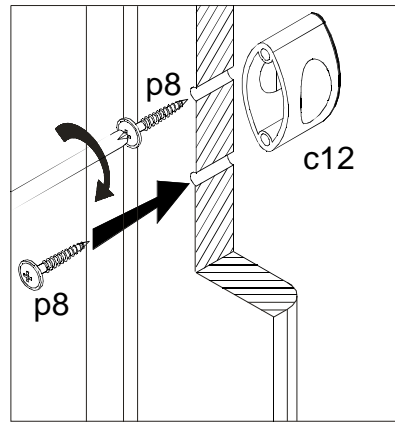
kd/11/7

**INSTRUKCJA UŻYTKOWANIA MEBLA  
FURNITURE USE INSTRUCTION  
WICHTIGE HINWEISE**

**POP SYSTEM**

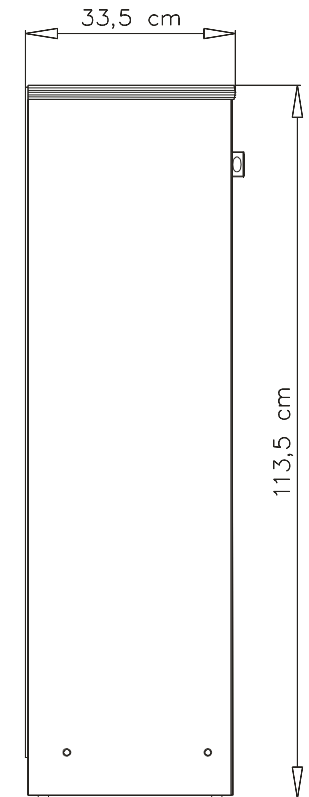
kw/11/7

kd/11/7



BLACK RED WHITE S.A.  
UL. KRZESZOWSKA 63  
23-400 BIŁGORAJ  
e-mail: brw@brw.com.pl, http://www.brw.com.pl.

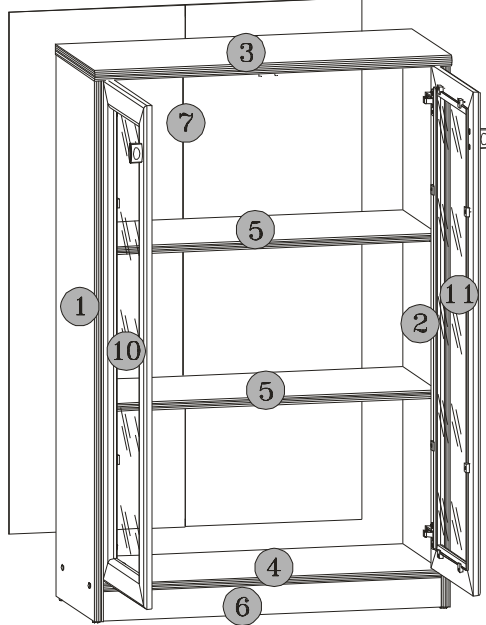
113,5x74x33,5 /cm/



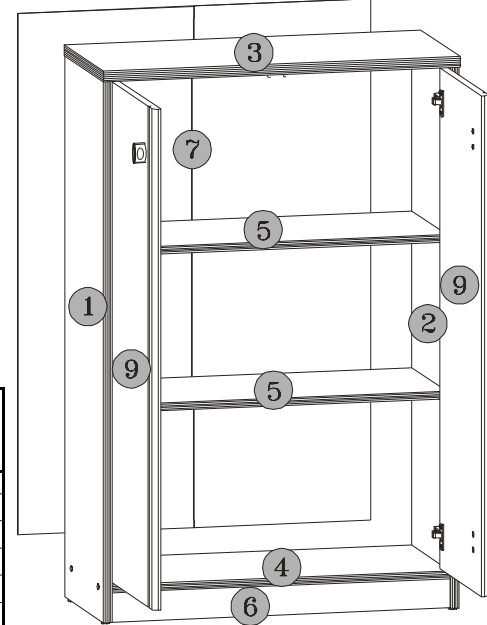
kw/11/7

**POP SYSTEM**

kd/11/7



Symbol elementu Element symbol Elementeszeichen	Wymiary Measurements Ausmaß	Kod Code Code
1	1105x325	SK1-130
2	1105x325	SK1-131
3	740x330	SK1-207
4	702x321	SK1-306
5	701x290	SK1-323
6	702x60	SK1-402
7	1065x731	SK1-9903
9	1023x348	SK1-016
10	1023x348	SK1-023/A
11	1023x348	SK1-024/A



**Paczki:/Packages:/Paketen:**

Korpus /Body /Möbelkorps  
 Fronty /Fronts /Möbelfronten  
 Akcesoria /Accessories /Zubehör

Korpus /Body /Möbelkorps

- 1: 1 szt. 1 Art. 1 Stck.
- 2: 1 szt. 1 Art. 1 Stck.
- 3: 1 szt. 1 Art. 1 Stck.
- 4: 1 szt. 1 Art. 1 Stck.
- 5: 2 szt. 2 Art. 2 Stck.
- 6: 1 szt. 1 Art. 1 Stck.
- 7: 1 szt. 1 Art. 1 Stck.

Fronty /Fronts /Möbelfronten **kd/11/7**

- 9: 2 szt. 2 Art. 2 Stck.

Fronty /Fronts /Möbelfronten **kw/11/7**

- 10: 1 szt. 1 Art. 1 Stck.
- 11: 1 szt. 1 Art. 1 Stck.

Podczas montażu  
postępować  
zgodnie z instrukcją.

While assembling  
follow  
the instruction.

Montage laut  
der Aufbauanleitung  
durchführen.

**8**  
**kw/11/7** **kd/11/7**  
 Regulacja drzwi  
 Adjustment of door  
 Türeneinstellung

**9** **kd/11/7**

φ 5mm φ 5mm

s4

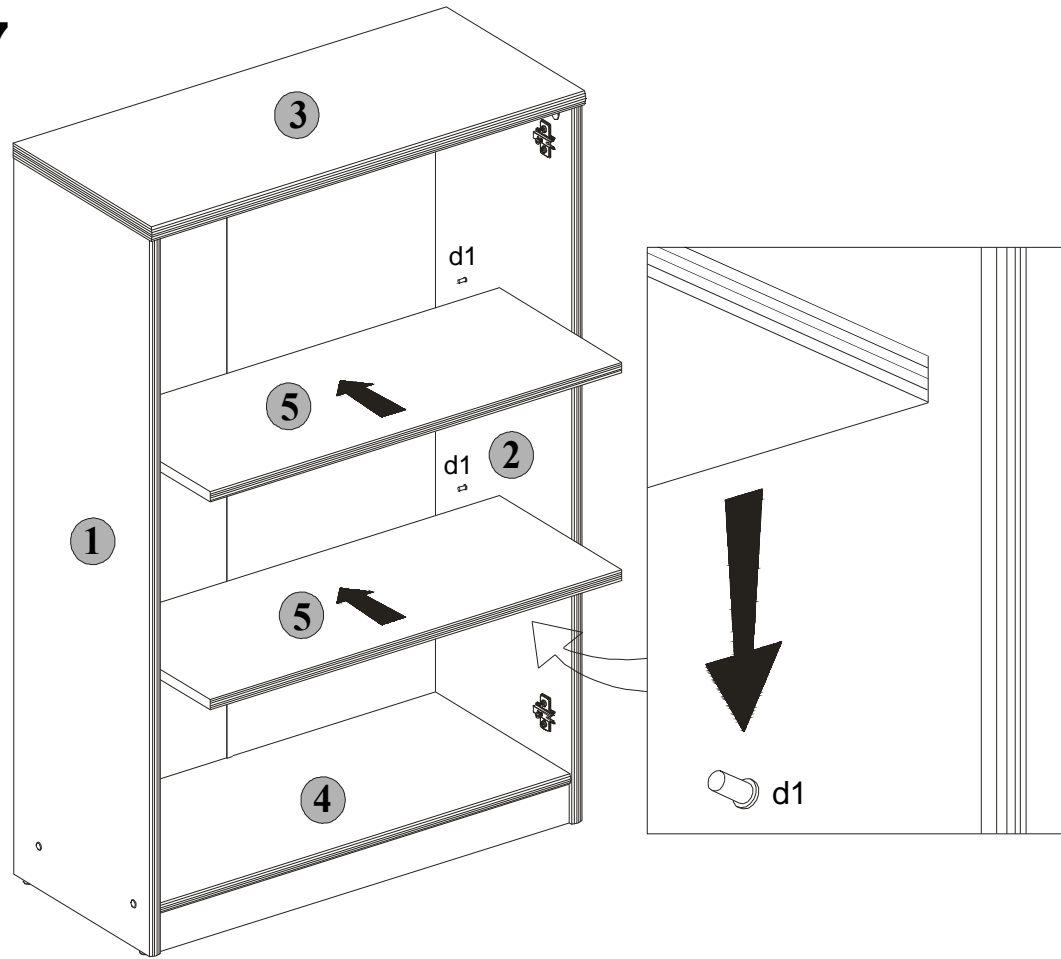
4x s4

Podczas montażu  
postępować  
zgodnie z instrukcją.

While assembling  
follow  
the instruction.

Montage laut  
der Aufbauanleitung  
durchführen.

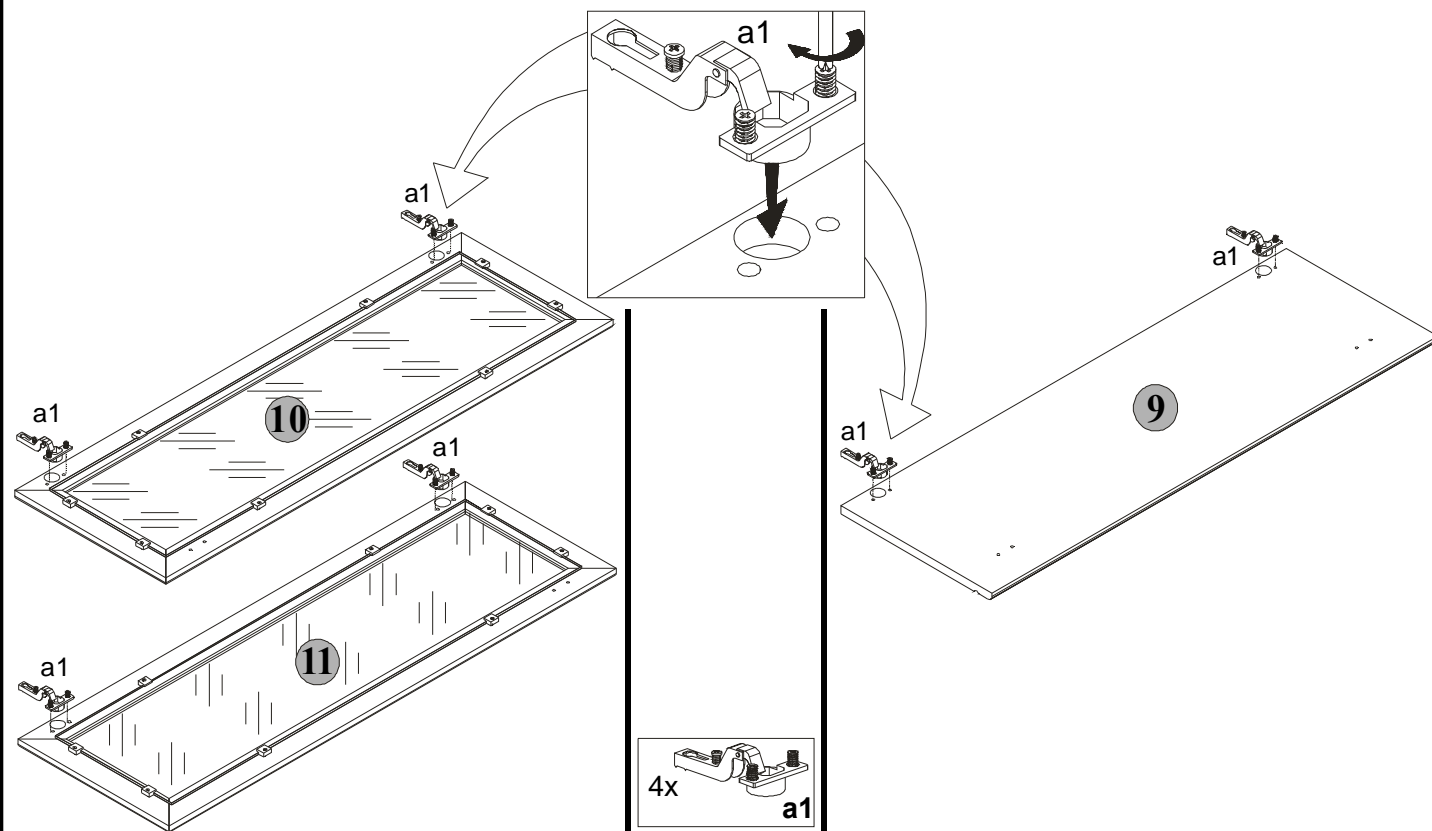
# 6 kw/11/7 kd/11/7



# kw/11/7

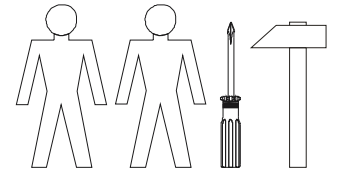
# 7

# kd/11/7

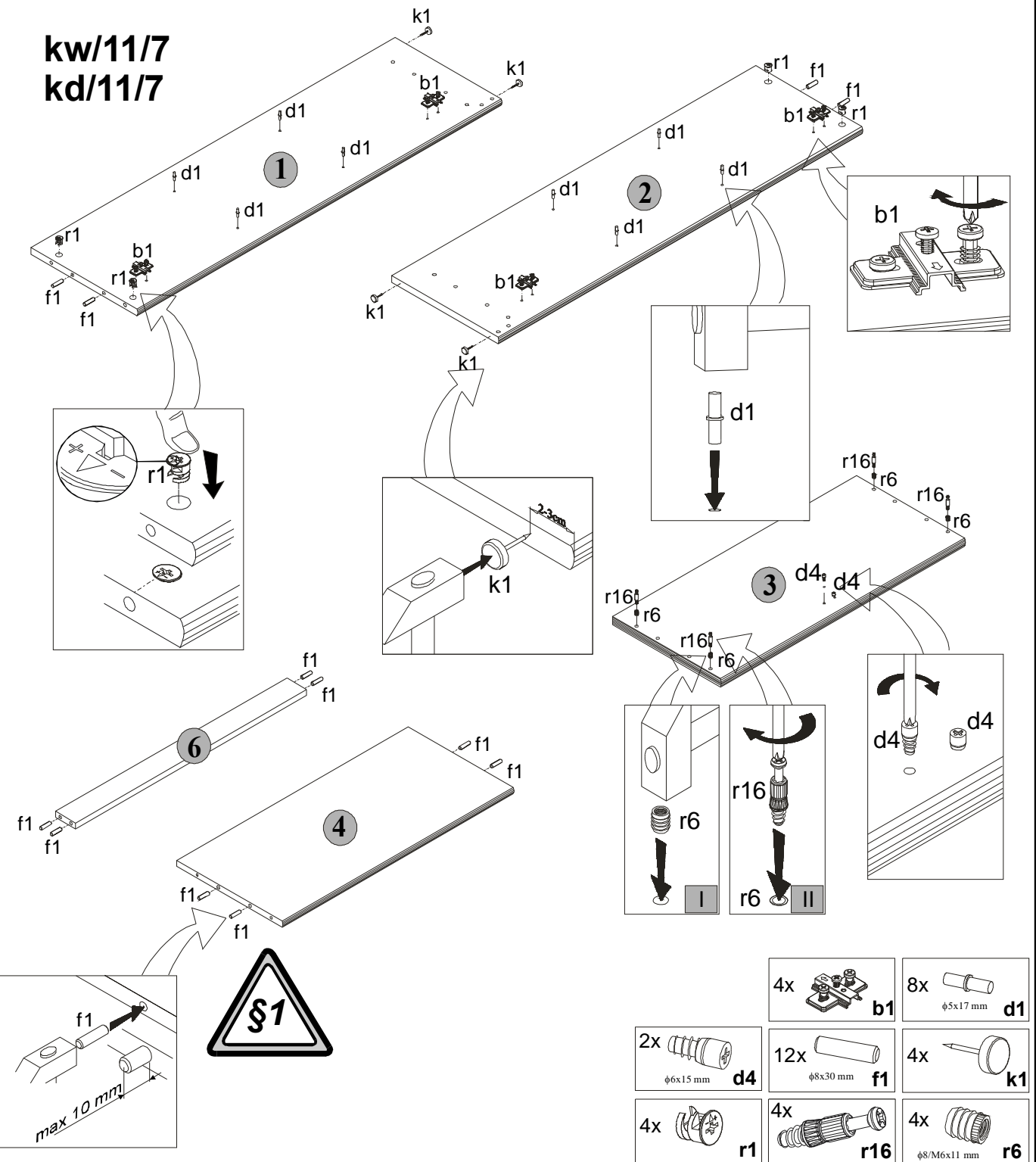


Aksesoria/ Accessories/ Zubehör	4x a1	4x b1	2x c12	8x φ5x17 mm d1
	2x φ6x15 mm d4	4x φ7x50 mm e1	12x φ8x30 mm f1	4x k1
	40x l1	4x φ4x25 mm p8	4x r1	4x r16
	4x φ8/M6x11 mm r6	4x s1	4x s2	4x s4
				1x z1

Do montażu potrzebne są:  
You need for fitting-up:  
Zur Montage werden Sie brauchen:



# 1 kw/11/7 kd/11/7

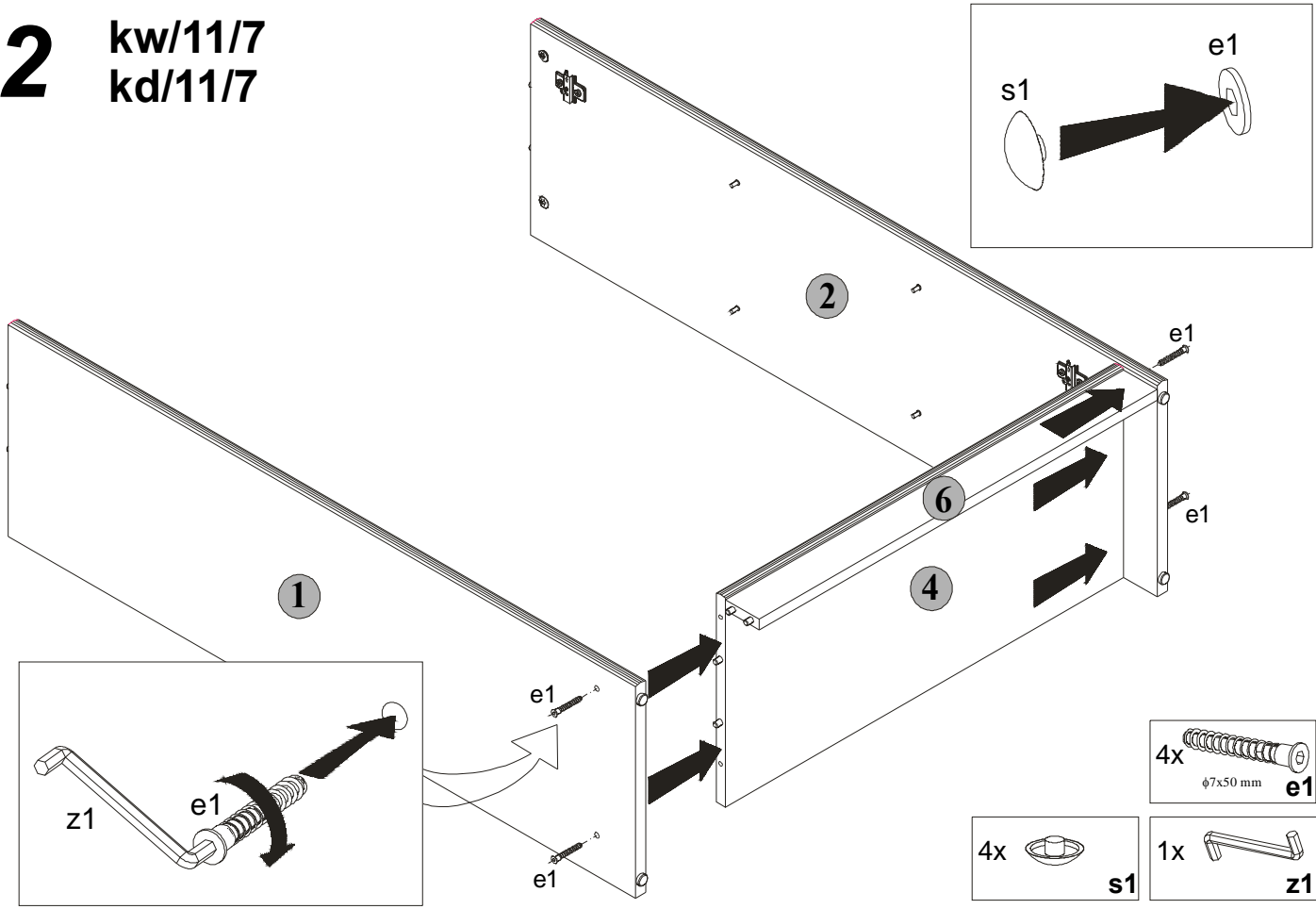


Podczas montażu  
postępować  
zgodnie z instrukcją.

While assembling  
follow  
the instruction.

Montage laut  
der Aufbauanleitung  
durchführen.

**2** kw/11/7  
kd/11/7

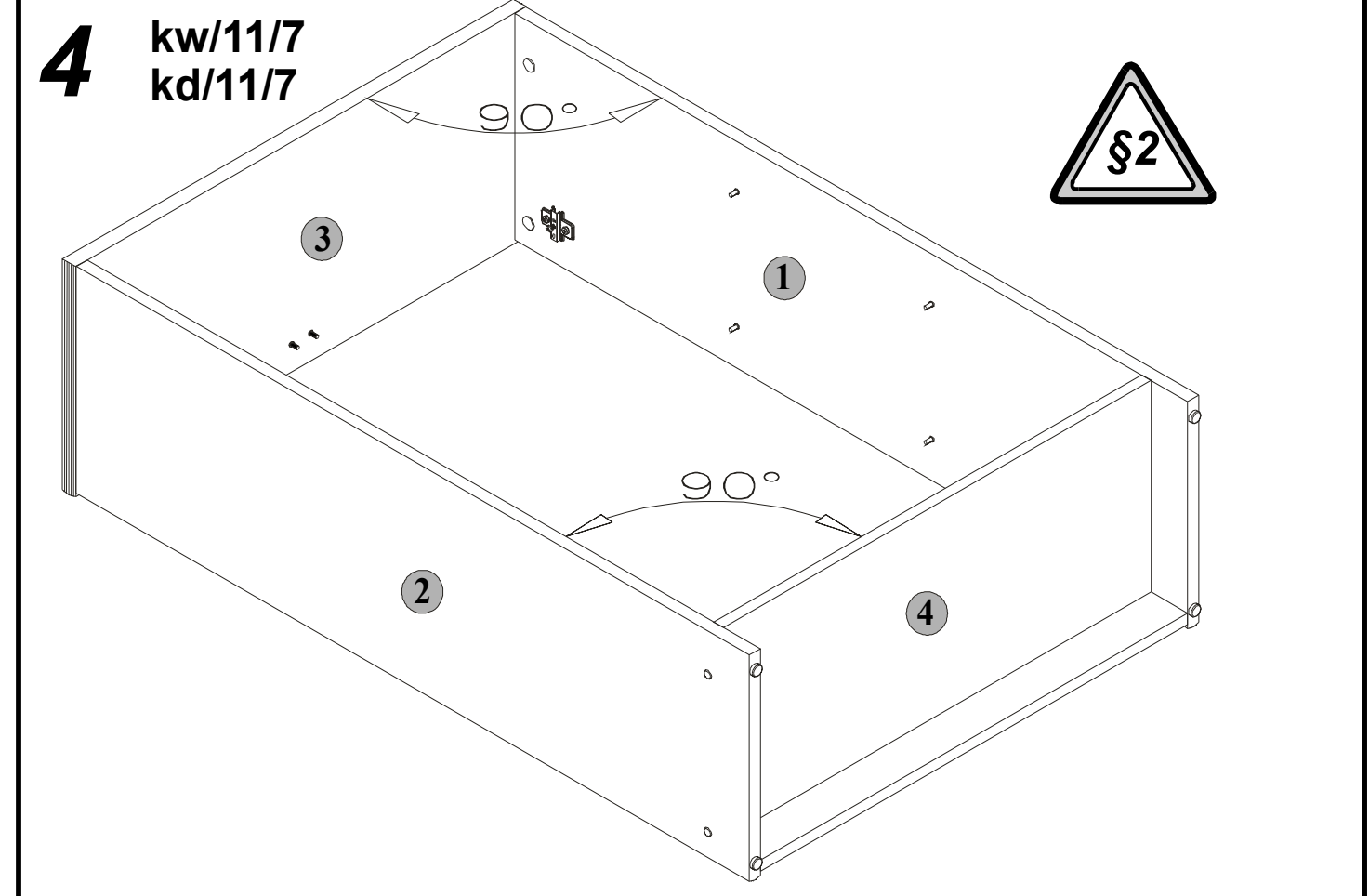


Podczas montażu  
postępować  
zgodnie z instrukcją.

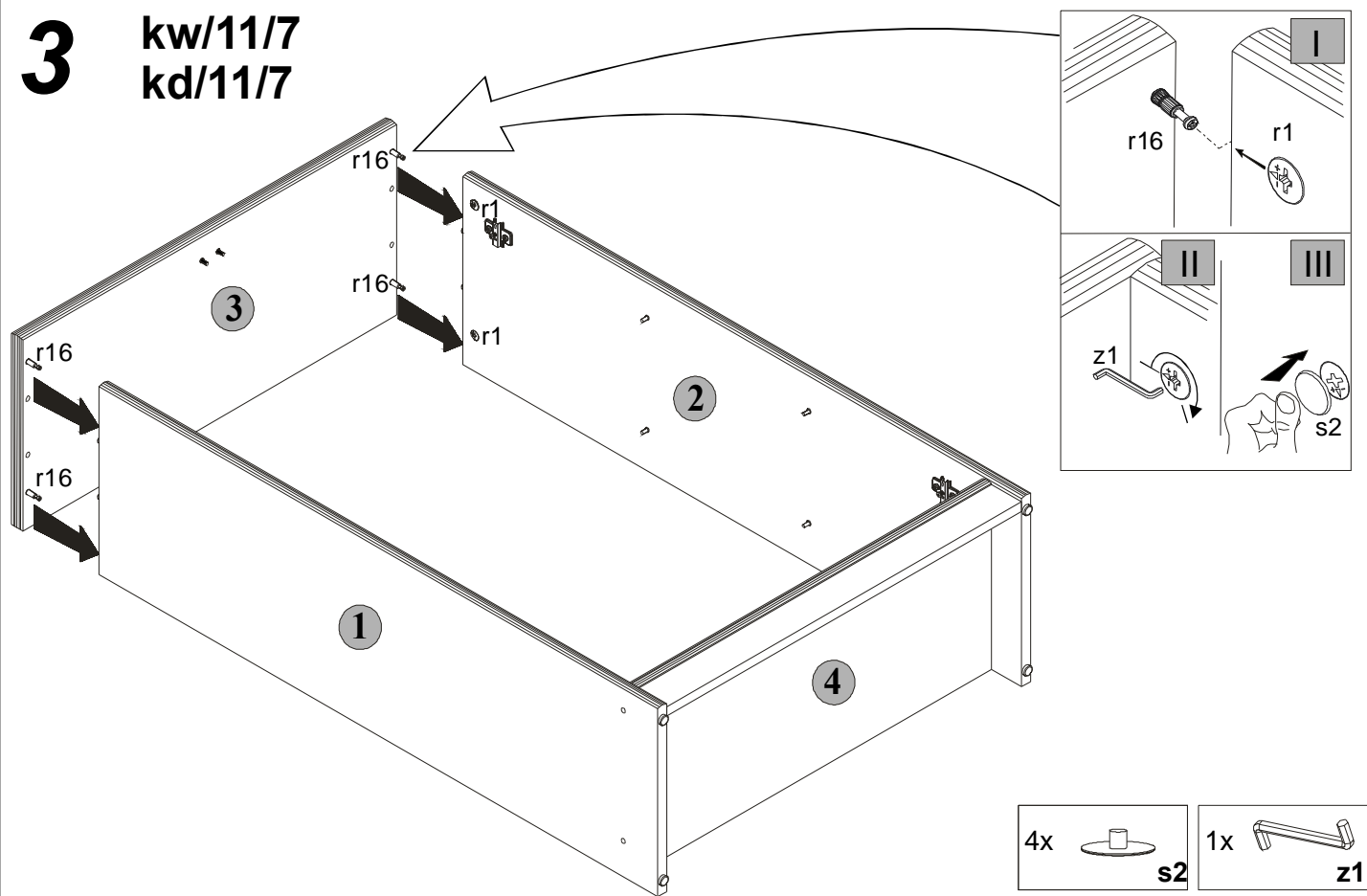
While assembling  
follow  
the instruction.

Montage laut  
der Aufbauanleitung  
durchführen.

**4** kw/11/7  
kd/11/7



**3** kw/11/7  
kd/11/7



**5** kw/11/7  
kd/11/7

